

Geryon

Porte girevoli



Porte girevoli e porte scorrevoli circolari Geryon

Confortevoli, Trasparenti, Intramontabili

Le versatili porte girevoli Geryon

Grazie alla loro struttura chiusa, le porte girevoli in particolare offrono il massimo risparmio energetico nelle zone di ingresso e uscita degli edifici.

Senza le correnti d'aria che penetrano non appena si apre un battente, la porta girevole garantisce una temperatura interna ideale sia per gli ospiti che entrano sia per le persone sedute. Consentendo il passaggio simultaneo dall'interno e dall'esterno, questa soluzione garantisce un flusso di persone ottimale.

Su richiesta è possibile dotare le porte girevoli di varianti in grado di soddisfare le esigenze dei clienti: con funzione di uscita di emergenza, con chiusura notturna sicura o contro le effrazioni in base alle varie classi di protezione. Le linee trasparenti conferiscono all'area di ingresso un certo fascino.

Semplicità di utilizzo

Un sistema di sensori ingegnoso, conforme alle norme attuali, garantisce un utilizzo sicuro a tutti i gruppi di utenti. Attraverso un pulsante pensato per le persone con abilità motorie ridotte, è possibile ridurre la velocità di rotazione del meccanismo. Il dispositivo di regolazione del passaggio consente di limitare il numero di giri e impedire alle persone di subire urti, rimanere schiacciate o intrappolate.

Sicurezza

In virtù dei requisiti di sicurezza più elevati, le versioni rinforzate antieffrazione sono provviste di certificazione RC2. A completare l'offerta vi sono anche un tornello con funzione di uscita di emergenza¹ o una chiusura notturna.

¹ Necessità di autorizzazione nei singoli casi (da parte degli enti competenti)



Vantaggi delle porte girevoli Geryon

Versatilità per utenti e operatori.

Porte girevoli Geryon RDR

- Separazione termica per un risparmio energetico
- Impianti trasparenti completamente in vetro con profili in filigrana
- Soluzioni adatte alle uscite di emergenza
- Opzione con chiusura notturna
- Opzione con pulsante per l'utilizzo da parte di persone con abilità motore ridotte
- Modelli con classi di resistenza RC2
- Sistema di sensori a norma DIN EN 16005



Accesso senza barriere dalle porte girevoli mediante la disposizione di settori o portelli scorrevoli laterali o mediante la riduzione della velocità di rotazione.



La soluzione adatta per ogni tipo di ingresso



01
Porte girevoli a 4 battenti con tornello
adatto per uscite di emergenza

02
Porta girevole con copertura in vetro
senza telaio

03
Maggiore sicurezza grazie alla chiusura
notturna e a una migliore separazione
termica in posizione chiusa



Per un accesso elegante in:

- Alberghi
- Uffici e sedi amministrative
- Centri commerciali
- Aeroporti
- Stazioni ferroviarie
- Ospedali
- Banche e istituti finanziari
- Musei
- Sale concerti

Porte girevoli Geryon RDR

Frequenza = da 16 a 28 persone
al minuto (1 direzione)

Livello di sicurezza = ●●●○○

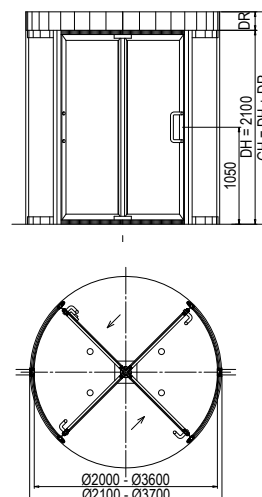
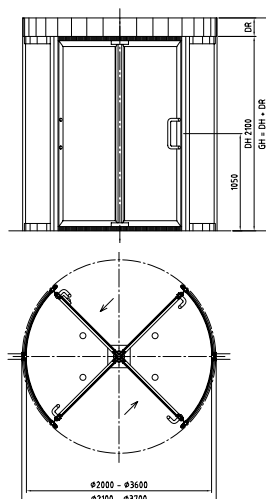
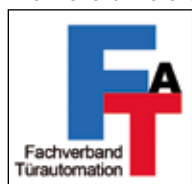
Comfort = ●●●○○

Porte girevoli Geryon



Impianti standard	RDR-E01	RDR-C01
Nota		Opzioni aggiuntive rispetto a RDR-E01.
Struttura		
Diametro esterno	2.100-3.700	2.100-3.700
Larghezza dell'entrata e dell'uscita di emergenza	Vedere la tabella delle dimensioni a pag. 11.	Vedere la tabella delle dimensioni a pag. 11.
Altezza totale	2.300	2.300
Altezza passaggio	2.100	2.100
Parte superiore del corpo	200	200
N. battenti	4	4
Ciclo di rotazione	180°	180°
Corpo		
Pareti laterali	Con pannello di riempimento in vetro stratificato di sicurezza 8, in alternativa con rivestimento in metallo.	Con pannello di riempimento in vetro stratificato di sicurezza 8, in alternativa con rivestimento in metallo.
Separazione termica	A livello della facciata.	A livello della facciata.
Copertura superiore/Tetto	Copertura superiore a tenuta di polvere in lamiera di alluminio grezzo.	Copertura superiore a tenuta di polvere in lamiera di alluminio grezzo.
Aperture di manutenzione	2 aperture di manutenzione nella lamiera del tetto inferiore (nell'opzione BV apertura di manutenzione esterna chiudibile mediante mezzo cilindro profilato in loco).	2 aperture di manutenzione nella lamiera del tetto inferiore (nell'opzione BV apertura di manutenzione esterna chiudibile mediante mezzo cilindro profilato in loco).
Tornello		
	Con profili perimetrali in metallo leggero T40.	Con profili perimetrali in metallo leggero T40.
	Vetro di sicurezza a scomparsa (ESG)	Vetro di sicurezza a scomparsa (ESG)
	Con spazzole di tenuta.	Con spazzole di tenuta.
	Maniglie nere.	Maniglie nere.
	Serratura a catenaccio, predisposta per cilindro profilato da montare in loco.	Serratura a catenaccio, predisposta per cilindro profilato da montare in loco.
Finiture	Rivestimento a polvere di un colore RAL.	Rivestimento a polvere di un colore RAL.
Funzione	Azionabile manualmente senza difficoltà.	Azionabile manualmente senza difficoltà.
Installazione	Su pavimento finito.	Su pavimento finito.

membro ufficiale di

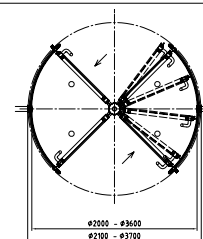
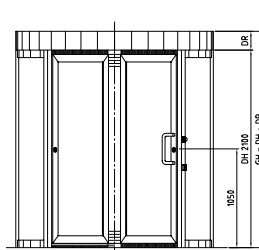


Tutte le misure in mm

Porte girevoli Geryon



Impianti standard	RDR-C03
Nota	¹ Unterliegt der lokalen Gesetzgebung. Ggfs. nur mit Zustimmung im Einzelfall (zuständige Bauaufsichtsbehörde)
Struttura	Diametro esterno 2.100-3.700
	Larghezza dell'entrata e dell'uscita di emergenza Vedere la tabella delle dimensioni a pag. 11.
	Altezza totale 2.300
	Altezza passaggio 2.100
	Parte superiore del corpo 200
	N. battenti 4
	Ciclo di rotazione 180°
Corpo	Pareti laterali Con pannello di riempimento in vetro stratificato di sicurezza da 8 mm, in alternativa con rivestimento in metallo.
	Separazione termica A livello della facciata.
	Listelli di sicurezza Negli angoli opposti di chiusura.
	Copertura superiore/Tetto Copertura superiore a tenuta di polvere in lamiera di alluminio grezzo.
	Aperture di manutenzione 2 aperture di manutenzione nella lamiera del tetto inferiore (nell'opzione BV apertura di manutenzione esterna chiudibile mediante mezzo cilindro profilato in loco).
Tornello	Con profili perimetrali in metallo leggero T56.
	Vetro temprato di sicurezza, incl. simboli di rottura da applicare ai battenti.
	Con spazzole di tenuta.
	Maniglie nere.
	Listelli di sicurezza Orizzontale e verticale sui battenti.
	2 serrature ad asta per il blocco del tornello verso l'alto e verso il basso.
Finiture	Rivestimento a polvere di un colore RAL.
Funzione	Completamente automatica K8-SA1 con OPL 01 e modulo per uscita di emergenza KGB.
	Avvio tramite sensori infrarossi.
	Pulsante di inversione nei segmenti di passaggio.
	2 pulsanti Ø 20 per persone con abilità motorie ridotte.
	2 pulsanti di emergenza.
Componenti elettrici	Unità di controllo integrate nell'impianto.
	Alimentazione elettrica 230 VAC, 50 Hz.
Installazione	Su pavimento finito.



Tutte le misure in mm



RDR-S01

2.100-3.300 (3.700 solo con T40)

Vedere la tabella delle dimensioni a pag. 11.

2.230

2.100

130

4

180°

Con pannello di riempimento in vetro stratificato di sicurezza da 8 mm.

A livello della facciata.

Copertura in vetro composta da 2 segmenti in vetro stratificato di sicurezza.

Con profili perimetrali in metallo leggero T25 (Ø 3.700 T40).

Vetro di sicurezza a scomparsa (ESG)

Con spazzole di tenuta.

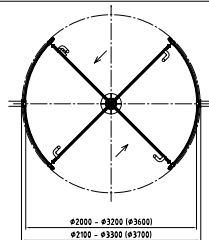
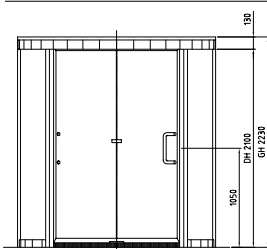
Maniglie nere.

Serratura a catenaccio, predisposta per cilindro profilato da montare in loco (chiusura verso il basso).

Rivestimento a polvere di un colore RAL.

Azionabile manualmente senza difficoltà.

Su pavimento finito.



Tablelle delle misure

RDR-E01 / RDR-C01	Ø esterno	Ø interno	Larghezza dell'entrata 180°
	2100	2000	1332
	2200/2300	2100/2200	1402/1474
	2400/2500	2300/2400	1544/1615
	2600/2700	2500/2600	1685/1756
	2800/2900	2700/2800	1826/1897
	3000/3100	2900/3000	1968/2039
	3200/3300	3100/3200	2109/2180
	3400/3500	3300/3400	2251/2322
	3600/3700	3500/3600	2392/2463
RDR-C03	Ø esterno	Ø interno	Larghezza dell'entrata 180°
	2100	2000	1300
	2200/2300	2100/2200	1370/1440
	2400/2500	2300/2400	1510/1580
	2600/2700	2500/2600	1650/1720
	2800/2900	2700/2800	1790/1860
	3000/3100	2900/3000	1930/2000
	3200/3300	3100/3200	2070/2140
	3400/3500	3300/3400	2210/2280
	3600/3700	3500/3600	2350/2420
RDR-S01	Ø esterno	Ø interno	Larghezza dell'entrata 180°
	2100	2000	1332
	2300	2200	1474
	2500	2400	1615
	2700	2600	1756
	2900	2800	1897
	3100	3000	2039
	3300	3200	2180
	3700	3600	2463

Mensola 1
in plastica di colore
RAL 9006 ad es. per il
lettore senza
contatto



Larghezza 94 mm
Altezza 94 mm
Profondità 65 mm

Mensola 4
in acciaio inox
satinato
levigato



Larghezza 118 mm
Altezza 93 mm
Profondità 60 mm

Mensola 5
in acciaio inox
satinato
levigato



Larghezza 118 mm
Altezza 164 mm
Profondità 60 mm

Pulsante di
emergenza



OPL 01
OPL 02
OPL 03



dell'uscita di emergenza 180°	Larghezza dell'entrata 120°	Larghezza dell'uscita di emergenza 120°
	849	
	944/994	
	1044/1094	
	1144/1194	
	1244/1294	
	1344/1394	
	1444/1494	
	1544/1594	
	1644/1694	
dell'uscita di emergenza 180°	Larghezza dell'entrata 120°	Larghezza dell'uscita di emergenza 120°
925	849	930
975/1025	944/994	980/1030
1075/1125	1044/1094	1080/1130
1175/1225	1144/1194	1180/1230
1275/1325	1244/1294	1280/1330
1375/1425	1344/1394	1380/1430
1475/1525	1444/1494	1480/1530
1575/1625	1544/1594	1580/1630
1675/1725	1644/1694	1680/1730
Larghezza dell'entrata 120°		
	849	
	994	
	1094	
	1194	
	1294	
	1394	
	1494	
	1694	

Opzioni (a seconda dell'impianto e del motore)

Struttura	
Aumento dell'altezza di passaggio.	
Aumento della parte superiore del corpo.	
Copertura in vetro senza telaio (con pareti laterali in vetro stratificato di sicurezza 12).	
Serbatoio per l'acqua o copertura impermeabile all'acqua della metà esterna del corpo in metallo leggero.	
Isolamento della parte superiore del corpo esterna.	
Classe di resistenza RC2.	
Classe di resistenza WK3.	
Varie chiusure notturne.	
Motore per chiusura notturna.	
Sorveglianza della chiusura notturna, notifica dello stato di chiusura o di chiusura e blocco.	
Tornello a tre battenti (120°).	
Tornello T40, vetro stratificato di sicurezza in P4A.	
T25 o T40 pieghevole, ogni battente può essere piegato manualmente, incl. serratura a catenaccio e contatti separati per la trasmissione del segnale, fino a un diametro esterno max. di 3.000.	
Maniglia in acciaio inox orizzontale o verticale, montata sul battente.	
Sorveglianza del blocco dei battenti verso l'alto (tranne S01) o verso il basso.	
Elemento a pavimento, anello a pavimento in acciaio inox per il premontaggio.	
Fissaggio dell'azionamento in apposito vano nel pavimento o sotto il pavimento in loco.	
Vaschetta in acciaio inox per l'anello a pavimento nella metà esterna (per il drenaggio dell'acqua).	
Guida di bloccaggio per il fissaggio della pellicola ermetica in loco per misure a partire da X = 150.	
Piastra in acciaio inox, forabile, per la posa del rivestimento del pavimento.	
Piastra di regolazione in acciaio inox per elemento a pavimento.	
Tappetini in fibra coir o con rivestimento in gomma nera (ev. con freccia) o moquette come zerbino.	
Finiture	
Acciaio inox AISI 304 satinato o lucidato a specchio S8.	
E6 anodizzato a colori.	
Funzione	
Dispositivo di regolazione del passaggio per ridurre la velocità di rotazione (consigliato).	
Il servomotore SA1 muove il tornello a velocità di passaggio (avvio mediante spinta manuale), incl. pacchetto di trasmissione elettrico, listelli di sicurezza orizzontali e verticali, interruttore a chiave per lo sblocco dell'impianto, pulsante di sblocco (pulsante di inversione), 2 interruttori di emergenza e 2 pulsanti per persone con abilità motorie ridotte Ø 20, su richiesta con OPL 01.	
Configurazione SA1.	
Blocco a richiesta BV1.	
Servomotore SA2, l'azionamento di posizionamento riporta il tornello ruotato a mano nella posizione di partenza; incl. interruttore a chiave per lo sblocco dell'impianto, listelli di protezione delle dita in basso sui battenti e 2 interruttori di emergenza, su richiesta con OPL 02 e con blocco a richiesta BV2.	
Funzione di accesso giorno/notte, incl. interruttore a chiave di controllo (necessita di blocco a richiesta).	
Componenti elettrici	
Rilevatori di movimento a infrarossi (non presenti su C03 standard) o radar per avvio automatico.	
Pulsanti per persone con abilità motore ridotte 70 x 70 nella mensola 4 con simbolo carrozzina in alternativa ai pulsanti per persone con abilità motore ridotte della versione SA1.	
Diverse mensole.	
Pulsante o interruttore a chiave.	
Unità di comando.	
Pulsanti di emergenza con calotta sigillata con piombino al posto dei pulsanti di emergenza standard.	!
Presensori per tornelli pesanti, per garantire la sicurezza di gruppi di persone che richiedono una protezione speciale.	!
Listelli di sensori per la riduzione automatica della velocità di rotazione non appena i sensori rilevano la presenza di una persona.	!
Illuminazione a LED a 2, 3, 4 elementi.	

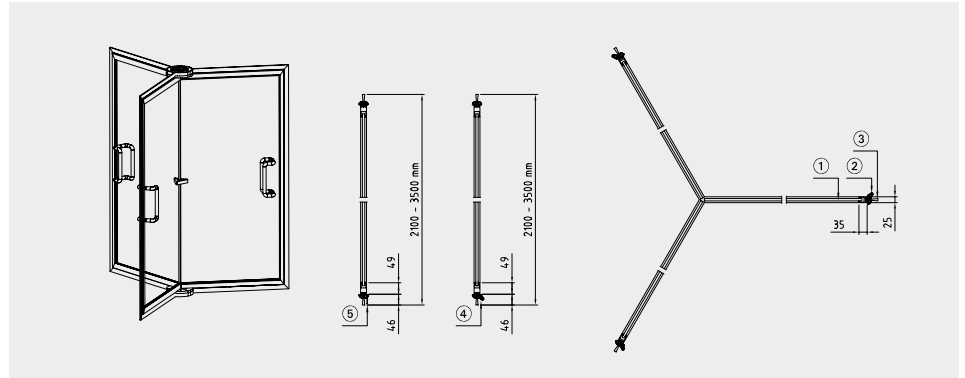
Porte girevoli

Tornello T25 – 120°

Diametro esterno:
da Ø 2.100 a Ø 3.300

1. Vetratura in vetro temprato di sicurezza
2. Listello di sicurezza
3. Spazzola di tenuta
4. Listello di sicurezza (in SA1)
5. Listello di protezione delle dita (in SA2, N0 e N0-LR)

Tornello senza montante centrale.
Profondità profilo 25 mm.

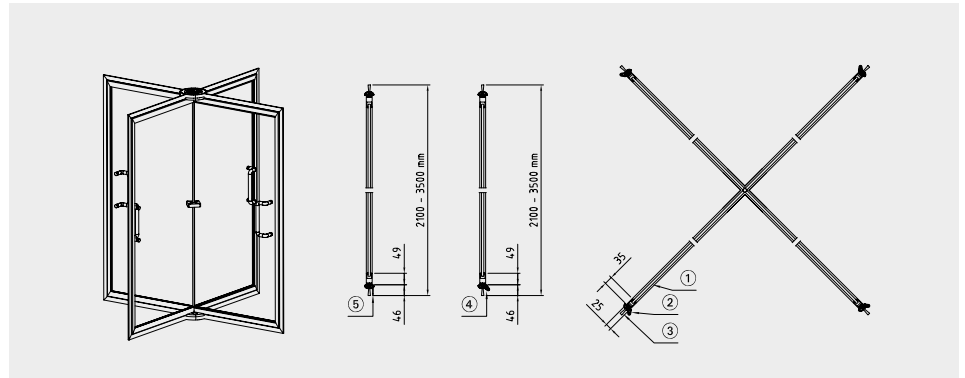


Tornello T25 – 180°

Diametro esterno:
da Ø 2.100 a Ø 3.300

1. Vetratura in vetro temprato di sicurezza
2. Listello di sicurezza
3. Spazzola di tenuta
4. Listello di sicurezza
5. Listello di protezione delle dita (in SA2, N0 e N0-LR)

Tornello senza montante centrale.
Profondità profilo 25 mm.

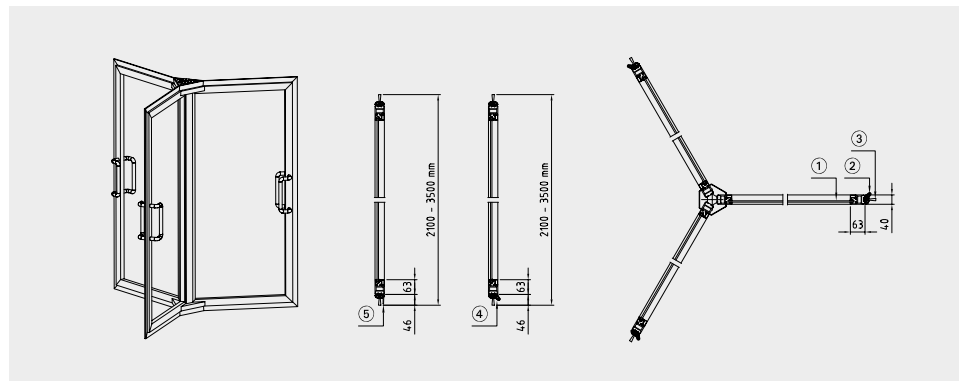


Tornello T40 – 120°

Diametro esterno:
da Ø 2.100 a Ø 3.700

1. Vetratura in vetro temprato di sicurezza
2. Listello di sicurezza
3. Spazzola di tenuta
4. Listello di sicurezza (in SA1)
5. Listello di protezione delle dita (in SA2, N0 e N0-LR)

Tornello con montante centrale.
Profondità profilo 40 mm.

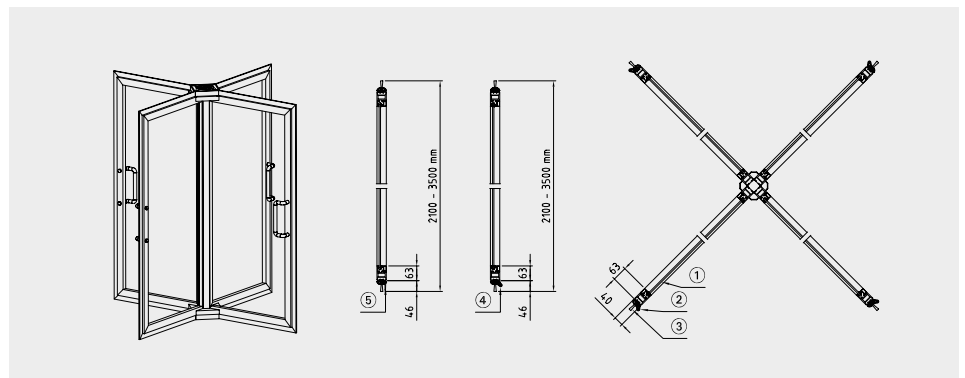


Tornello T40 – 180°

Diametro esterno:
da Ø 2.100 a Ø 3.700

1. Vetratura in vetro temprato di sicurezza
2. Listello di sicurezza
3. Spazzola di tenuta
4. Listello di sicurezza (in SA1)
5. Listello di protezione delle dita (in SA2, N0 e N0-LR)

Tornello con montante centrale.
Profondità profilo 40 mm.



Tutte le misure in mm

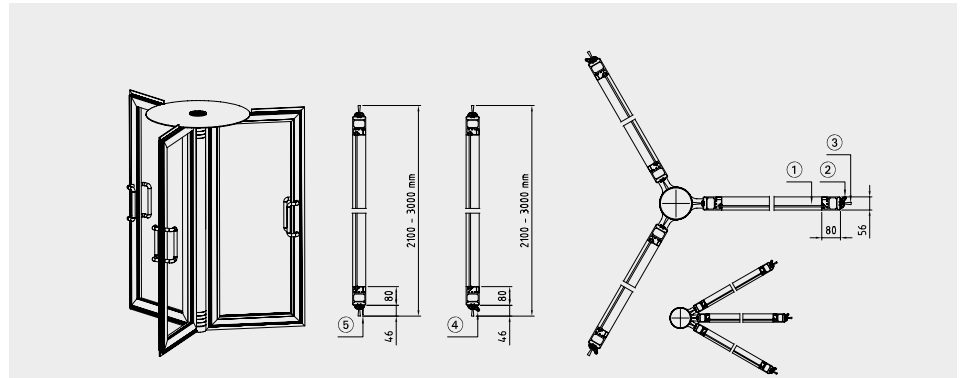
Tornello T56 – 120°¹

– Uscita di emergenza:

Diametro esterno:

da Ø 2.100 a Ø 3.700

1. Vetratura in vetro temprato di sicurezza
 2. Listello di sicurezza
 3. Spazzola di tenuta
 4. Listello di sicurezza
 5. Listello di protezione delle dita
- Tornello con montante centrale e funzione di uscita di emergenza. Profondità profilo 56 mm.



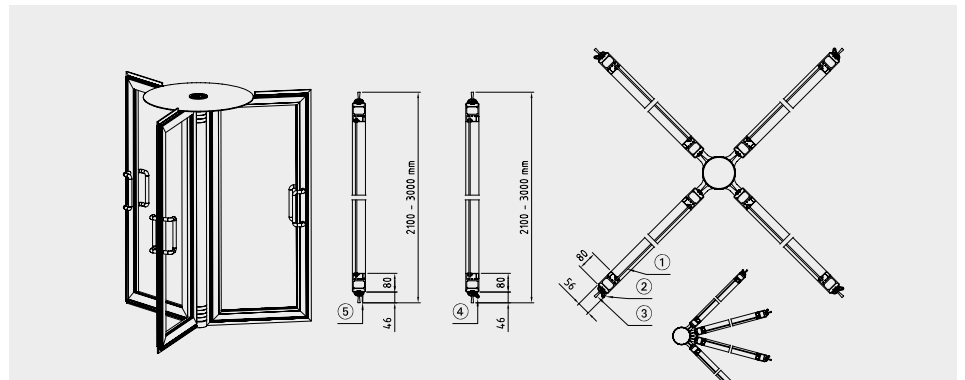
Tornello T56 – 180°¹

– Uscita di emergenza:

Diametro esterno:

da Ø 2.100 a Ø 3.700

1. Vetratura in vetro temprato di sicurezza
 2. Listello di sicurezza
 3. Spazzola di tenuta
 4. Listello di sicurezza
 5. Listello di protezione delle dita
- Tornello con montante centrale e funzione di uscita di emergenza. Profondità profilo 56 mm.



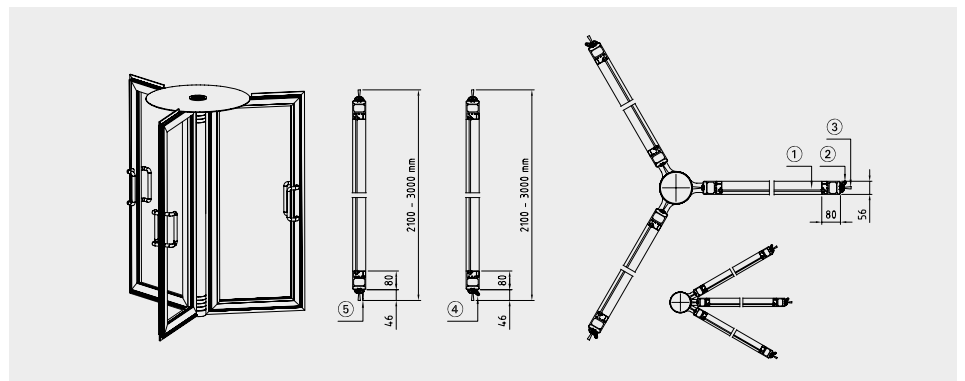
Tornello T56 – 120°¹

– Uscita di emergenza:

Diametro esterno:

da Ø 3.920 a Ø 4.920

1. Vetratura in vetro temprato di sicurezza
 2. Listello di sicurezza
 3. Spazzola di tenuta
 4. Listello di sicurezza
 5. Listello di protezione delle dita
- Tornello con montante centrale e funzione di uscita di emergenza. Profondità profilo 56 mm.



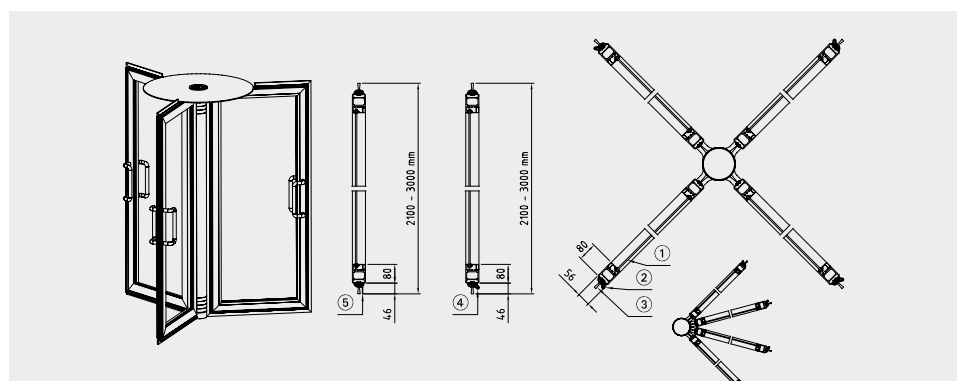
Tornello T56 – 180°¹

– Uscita di emergenza:

Diametro esterno:

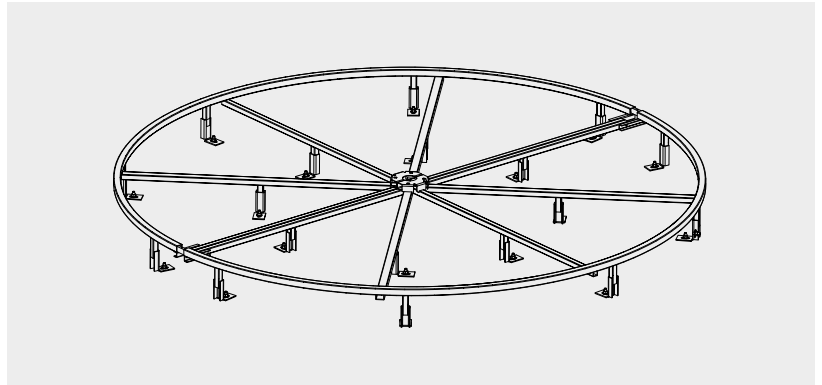
da Ø 3.920 a Ø 4.920

1. Vetratura in vetro temprato di sicurezza
 2. Listello di sicurezza
 3. Spazzola di tenuta
 4. Listello di sicurezza
 5. Listello di protezione delle dita
- Tornello con montante centrale e funzione di uscita di emergenza. Profondità profilo 56 mm.

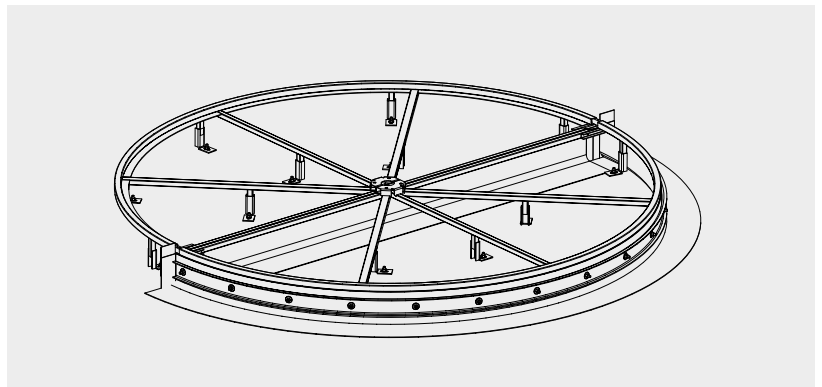


Elementi a pavimento per porte girevoli

Elemento a pavimento senza piastra di regolazione in acciaio inox per impermeabilizzazione

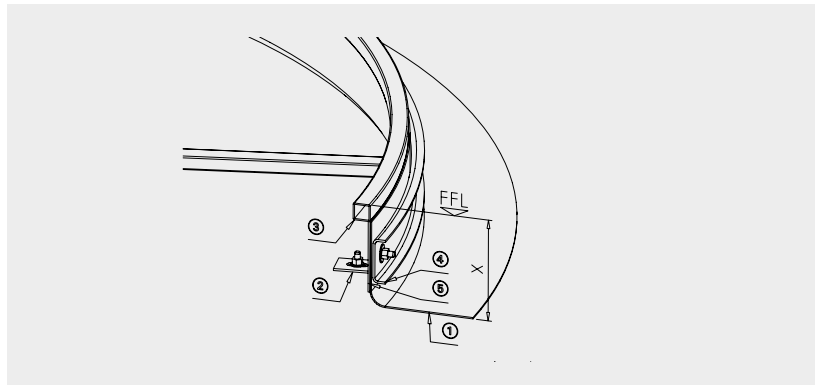


Elemento a pavimento con piastra di regolazione in acciaio inox per impermeabilizzazione, per misure a partire da X = 150



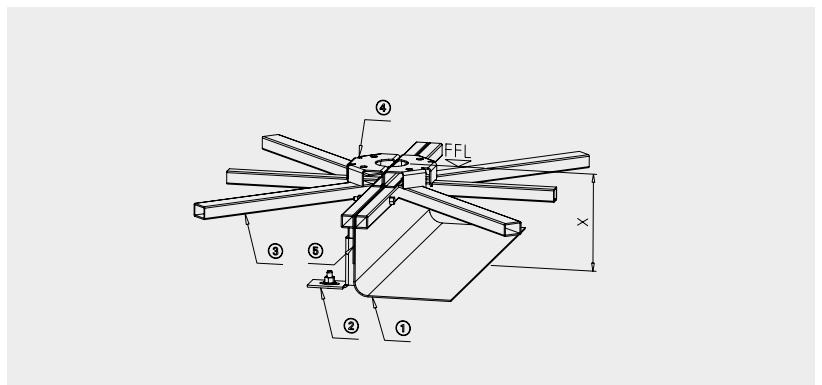
Elemento a pavimento con pellicola ermetica sul raggio esterno, per misure a partire da X = 150

1. Pellicola ermetica 300 mm, autoadesiva, o pellicola in loco
 2. Angolo di fissaggio in acciaio inox
 3. Anello perimetrale in acciaio inox, 25 mm
 4. Guida di bloccaggio con perni saldati M8
 5. Piastra di regolazione
- X: profondità di installazione da bordo superiore pavimento finito fino a bordo superiore pavimento grezzo



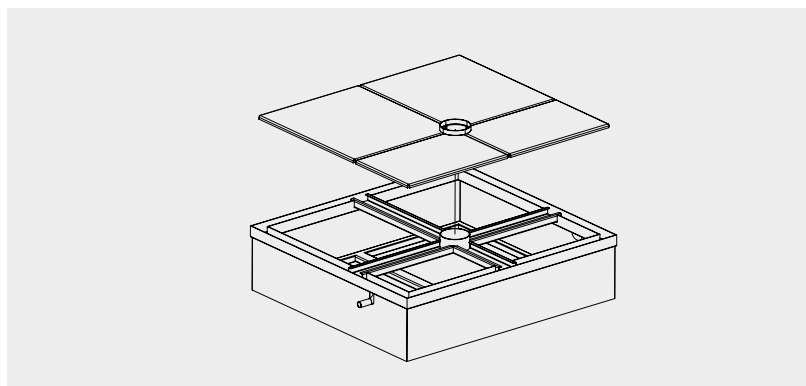
Sezione elemento a pavimento con pellicola ermetica a livello della facciata.

1. Pellicola ermetica 300 mm, autoadesiva, o pellicola in loco
 2. Angolo di fissaggio in acciaio inox
 3. Rinforzi di collegamento e posa, in acciaio inox
 4. Fissaggio su supporti a pavimento
 5. Piastra di regolazione
- X: profondità di installazione da bordo superiore pavimento finito fino a bordo superiore pavimento grezzo

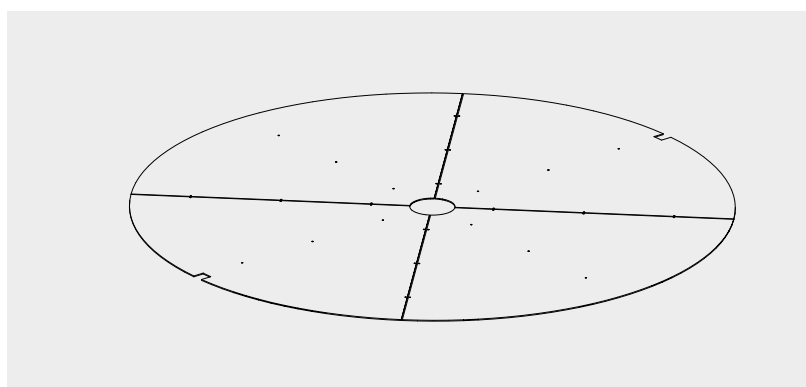


Tutte le misure in mm

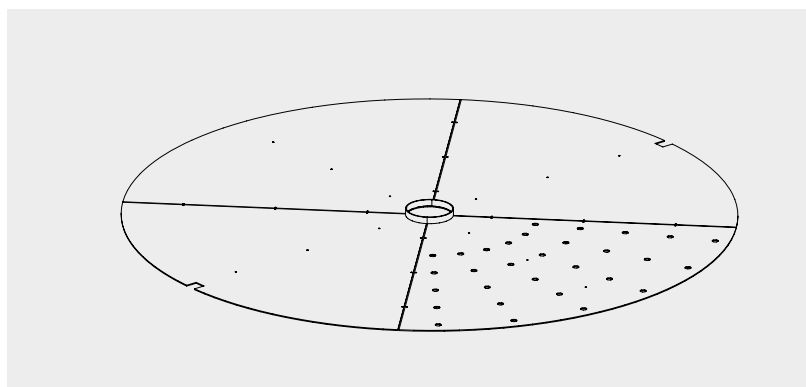
Cassetta di azionamento per vano nel pavimento, per misure a partire da X = 350



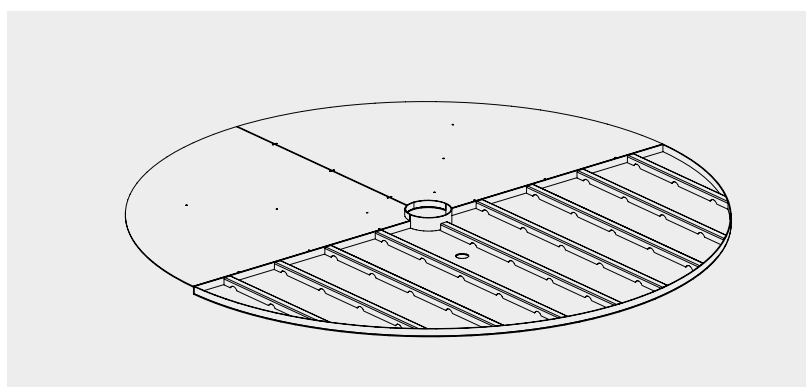
Inserto piastra in acciaio inox per elemento a pavimento



Inserto piastra in acciaio inox per elemento a pavimento - forato (per il drenaggio dell'acqua)

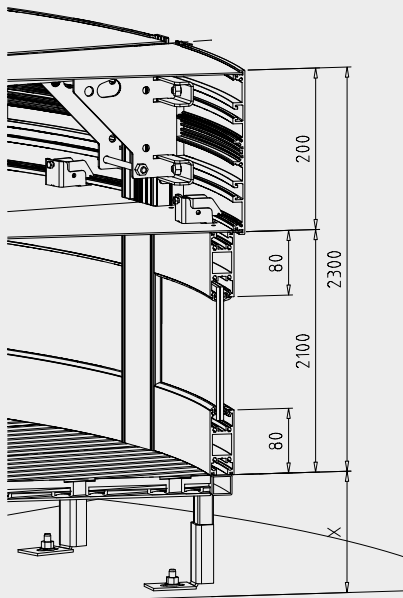


Elemento a pavimento con serbatoio per l'acqua

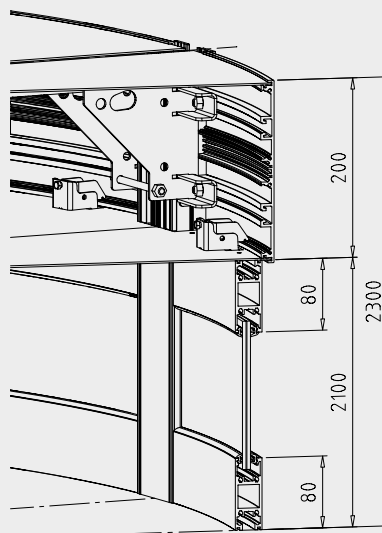


Varianti corpo per porte girevoli

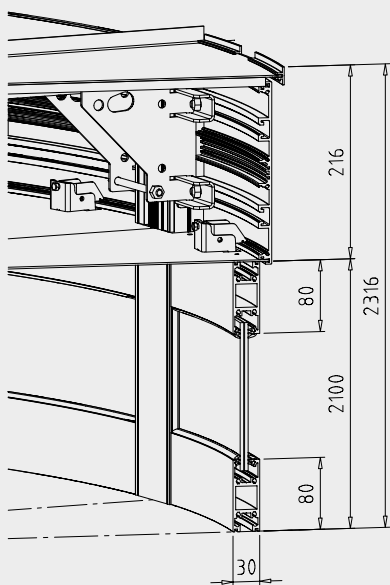
Corpo con elemento a pavimento



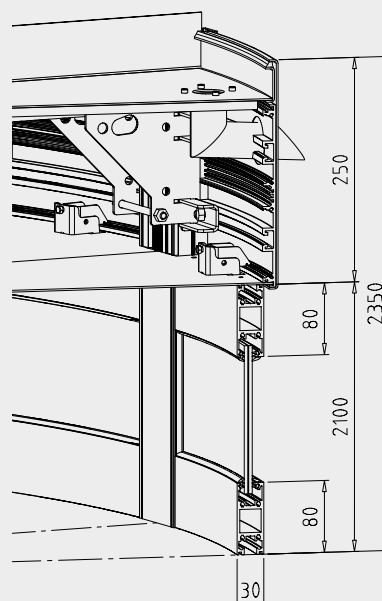
Corpo con copertura resistente alla polvere



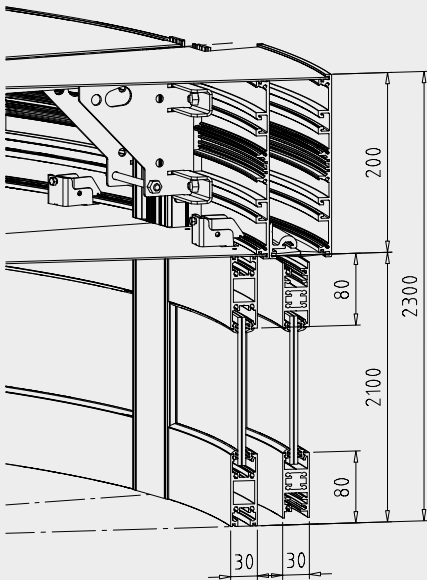
Corpo con copertura impermeabile



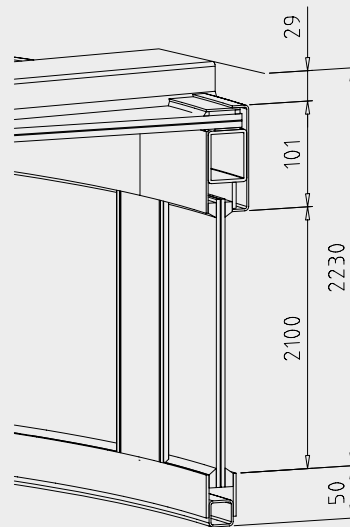
Corpo con serbatoio per l'acqua e scarico pluviale



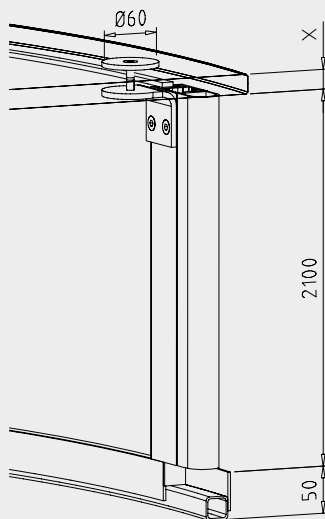
Corpo con chiusura notturna



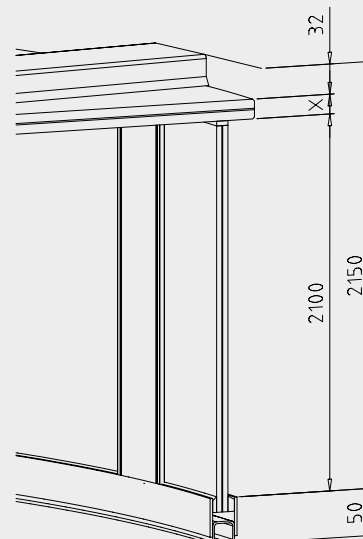
Corpo: copertura in vetro con telaio



Corpo: copertura in vetro con supporto puntuale



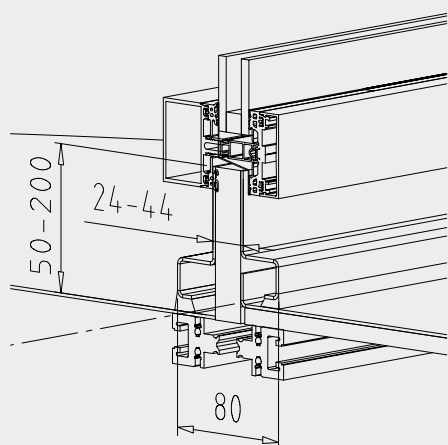
Corpo: copertura in vetro senza telaio



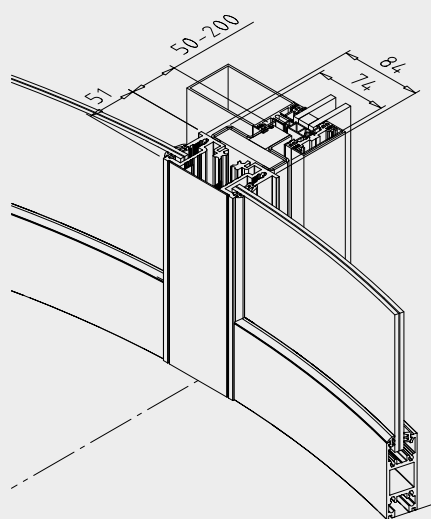
In caso di installazione dell'RDR-S01 nell'asse della facciata, si consiglia di predisporre una protezione aggiuntiva contro le intemperie, installando una tettoia con pendenza adeguata

Collegamenti porte girevoli

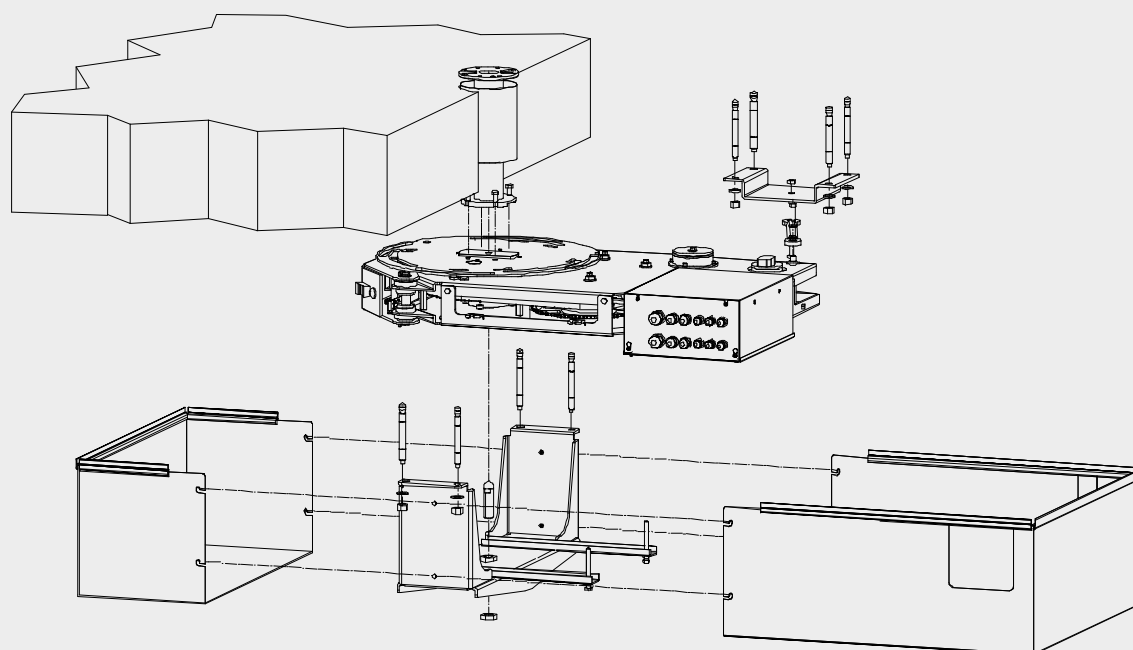
Esempio per collegamento a parete 200, in alto



Esempio per collegamento a parete 200, di lato

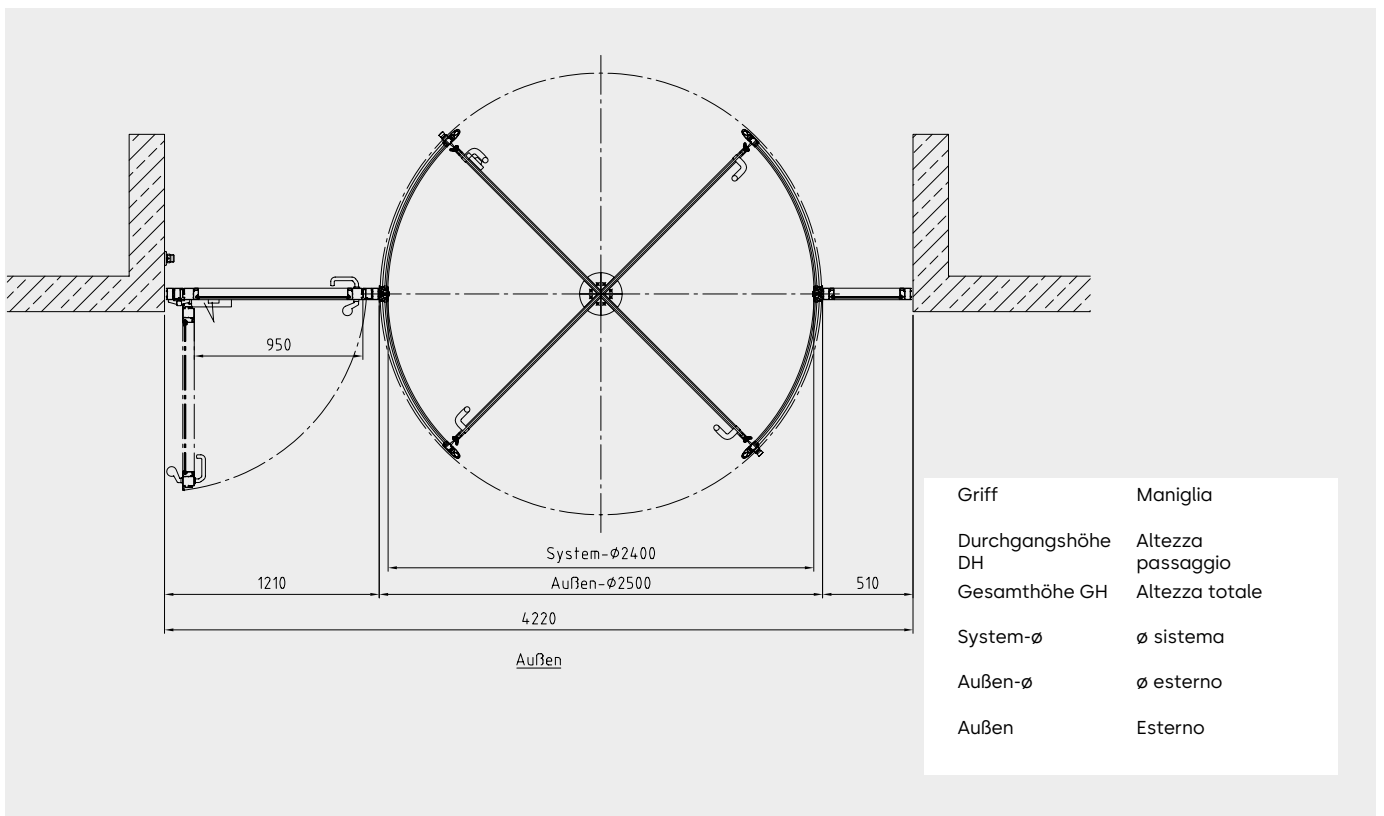
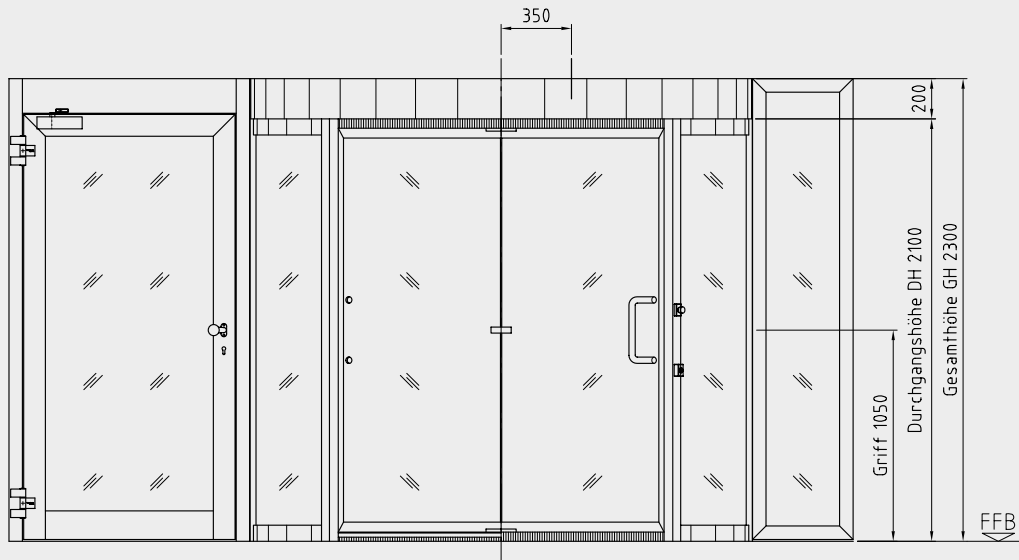


Azionamento sotto pavimento



Disegni di installazione

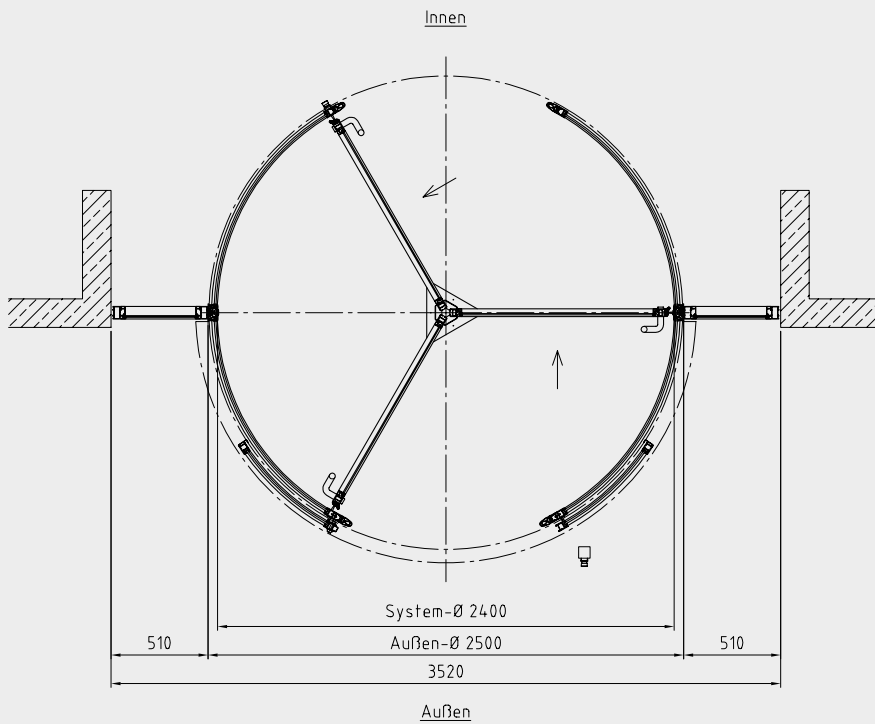
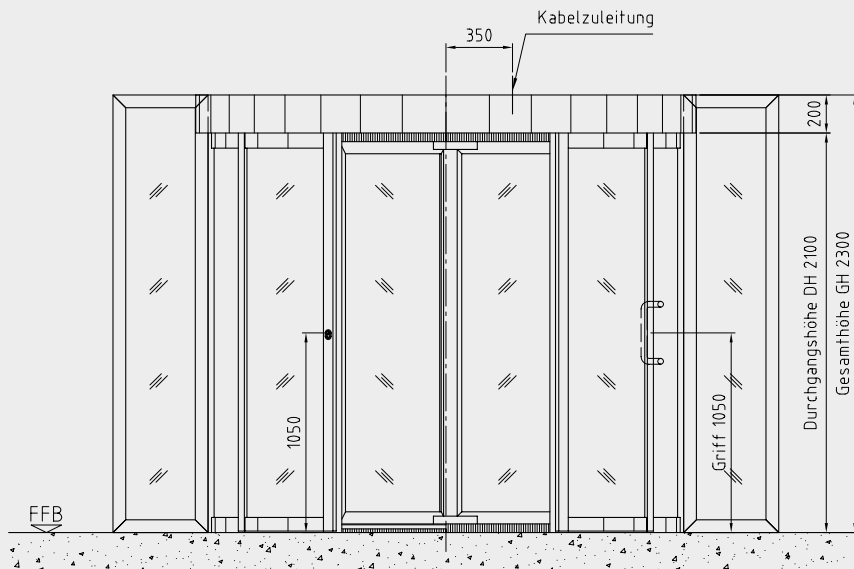
Esempio con Geryon RDR- E01 (ciclo di rotazione 180°), con porta di uscita di emergenza a norma DIN EN 179



Tutte le misure in mm

Disegni di installazione

Esempio con Geryon RDR-E01 (ciclo di rotazione 120°), con chiusura notturna



Note

Il nostro impegno per la sostenibilità

Ci impegniamo a favorire uno sviluppo sostenibile lungo tutta la catena del valore nel rispetto delle nostre responsabilità economiche, ambientali e sociali verso le generazioni presenti e future. La sostenibilità a livello di prodotto rappresenta un importante approccio orientato al futuro nel settore delle costruzioni. Per dare evidenza degli impatti ambientali di prodotto durante l'intero ciclo di vita, dormakaba fornisce apposite Dichiarazioni Ambientali di Prodotto (EPD), basate su valutazioni olistiche del ciclo di vita.

www.dormakaba.com/sustainability



La nostra offerta

Soluzioni per l'automazione degli accessi (AAS)

Automazione degli ingressi
Sicurezza degli ingressi



Soluzioni di controllo degli accessi (ACS)

Controllo accessi e raccolta dati
Uscite di emergenza e vie di fuga
Prodotti e soluzioni per hotel



Soluzioni per porte (AHS)

Chiudiporta
Accessori e prodotti per porte
Cilindri di sicurezza e piani di chiusura



Servizi

Assistenza tecnica
Installazione e messa in funzione
Manutenzione e riparazione



WN 05472051532, IT, 10/2023
Con riserva di modifiche tecniche.



dormakaba.com

dormakaba Italia S.r.l.

IT-Milano (MI)
T +39 02 494842

IT-Castel Maggiore (BO)
T +39 051 4178311

info.it@dormakaba.com
dormakaba.it

dormakaba Schweiz AG

Lerchentalstrasse 2a
CH-9016 St. Gallen
T +41 848 85 86 87

info.ch@dormakaba.com
www.dormakaba.ch