



# Technique de porte

Ferme-portes &  
systèmes de ferme-  
portes, serrures &  
verrouillages, systèmes  
pour issues de secours,  
portes automatiques et  
contrôle d'accès

# Les meilleures solutions, pour toutes les applications

Avec une gamme de haute qualité de systèmes et de ferme-portes, de systèmes pour issues de secours et de contrôle d'accès, dormakaba définit des critères dans la technique de fermeture, au niveau de l'étendue des fonctions, de la qualité du montage et dans tout ce qui se rapporte à un

design exigeant. La sécurité de fonctionnement exemplaire et la longue durée de vie des produits dormakaba sont homologuées et soumises à des contrôles sévères par une gestion de la qualité suivant ISO 9001.

## Sommaire



**03** Ferme-portes & systèmes de ferme-portes



**12** Pivots de sol, aimants & ancrés



**13** Serrures & verrouillages



**14** Barres anti-panique



**15** SafeRoute système pour issues de secours & opérateurs pour portes battantes



**16** Contrôle d'accès

## Versions.

Ferme-portes montés en surface, centrales de détection de fumée RMZ, détecteurs de fumée RM sont disponible en finition :

- argent
- blanc RAL 9016
- noir RAL 9005
- couleurs RAL

dormakaba TS 98 XEA, TS 97, le système TS 93 et TS 92, RMZ et RM ont encore plus de possibilités de finition :

- design inox

Les plaques de recouvrement des pivots à frein sont disponibles en :

- inox mat brossé

# Ferme-portes

## Applications & fonctions.

| Applications                                 | ITS 96<br>(Système intégré) |          | TS 98<br>XEA             | TS 97 | TS 93<br>(Système) | TS 99<br>FL, FLR,<br>FLR-K | TS 92<br>XEA | TS 92 | TS 91 | TS 83                           | TS 73 V | TS 73<br>EMF | TS 72 | BTS 80<br>(Système) | BTS 75 V | BTS 84 |
|--|-----------------------------|----------|--------------------------|-------|--------------------|----------------------------|--------------|-------|-------|---------------------------------|---------|--------------|-------|---------------------|----------|--------|
|  | ITS 96                      | ITS 96FL | Ferme-portes à glissière |       |                    |                            |              |       |       | Ferme-portes avec bras à compas |         |              |       | Ferme-portes au sol |          |        |
| Au design XEA                                |                             |          | •                        |       |                    |                            |              |       |       |                                 |         |              |       |                     |          |        |
| Au design Contur                             |                             |          |                          | •     | •                  | •                          | •            | •     | •     |                                 |         |              |       |                     |          |        |
| Portes standard - largeur de la porte        |                             |          |                          |       |                    |                            |              |       |       |                                 |         |              |       |                     |          |        |
| ≤ 950 mm                                     |                             |          |                          |       |                    |                            |              |       |       |                                 |         |              |       |                     |          |        |
| ≤ 1.100 mm                                   |                             |          |                          |       |                    |                            |              |       |       |                                 |         |              |       |                     |          |        |
| ≤ 1.250 mm                                   | •                           |          |                          | •     |                    |                            |              | •     | •     |                                 | •       | •            |       | •                   | •        | •      |
| ≤ 1.400 mm                                   | •                           | •        | •                        |       | •                  | •                          |              |       |       |                                 | •       | •            |       |                     |          |        |
| ≤ 1.600 mm                                   |                             |          |                          |       | •                  |                            |              |       |       |                                 |         |              |       |                     |          |        |
| Portes va-et-vient                           |                             |          |                          |       |                    |                            |              |       |       |                                 |         |              |       |                     |          |        |
| Portes extérieures, ouvrant vers l'extérieur |                             |          |                          | •     |                    | •                          |              |       |       |                                 |         |              |       |                     | •        | •      |
| <b>Portes coupe-feu et pare-fumée</b>        |                             |          |                          |       |                    |                            |              |       |       |                                 |         |              |       |                     |          |        |
| Fonction de roulement libre                  |                             |          |                          |       |                    |                            |              |       |       |                                 |         | ○            |       |                     |          |        |
| Roulement libre à partir de 0°               |                             |          |                          |       |                    |                            |              |       |       |                                 |         |              |       |                     |          |        |
| A 1 battant                                  | •                           | •        | •                        | •     | •                  | •                          | •            | •     | •     | •                               | •       | •            | •     | •                   | •        | •      |
| A 1 battant, avec blocage électromagnétique  | •                           | •        | •                        | •     | •                  | •                          | •            | •     | •     | •                               | •       | •            | •     | •                   | •        | •      |
| A 2 battants                                 | •                           | •        | •                        | •     | •                  | •                          | •            | •     | •     | ○                               | ○       |              |       | •                   | •        | •      |
| A 2 battants, avec blocage électromagnétique | •                           | •        | •                        | •     | •                  | •                          | •            | •     | •     |                                 |         | ○            |       | •                   | •        | •      |

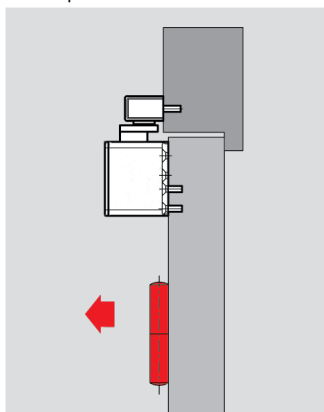
| Fonctions  | 2-4<br>3-6 | 3-6 | 1-6 | 2-4 | 2-5<br>3-7 | 2-5 | 1-4 | 1-4 | 3 | 3-6<br>7 | 2-4 | 4, 5, 6 | 2-4 | 3, 4, 5, 6 | 1-4 | 2, 3, 4 |
|--|------------|-----|-----|-----|------------|-----|-----|-----|---|----------|-----|---------|-----|------------|-----|---------|
| Force de fermeture EN 1154   |            |     |     |     |            |     |     |     |   |          |     |         |     |            |     |         |
| Force de fermeture réglable progressivement                        | •          | •   | •   | •   | •          | •   | •   | •   | • | •        | •   | •       | •   | •          | •   | •       |
| Vitesse de fermeture réglable progressivement                      | •          | •   | •   | •   | •          | •   | •   | •   | • | •        | •   | •       | •   | •          | •   | •       |
| Butée réglable progressivement                                     | •          | •   | •   | •   | •          | •   | •   | •   | • | •        | •   | •       | •   | •          | •   | •       |
| 2ème plage de fermeture de 15° à 0°                                |            |     |     |     |            |     |     |     |   |          |     |         |     |            |     |         |
| 3ème plage de fermeture de 7° à 0°                                 |            |     |     |     |            |     |     |     |   |          |     |         |     |            |     |         |
| Même version pour DIN-gauche et DIN-droite                         | •          | •   | •   | •   | •          | •   | •   | •   | • | •        | •   | •       | •   | •          | •   | •       |
| Dispositif d'arrêt mécanique (pas conçu pour les portes coupe-feu) | ○          | ○   | ○   | ○   | ○          | ○   | ○   | ○   | ○ | ○        | ○   | ○       | ○   | ○          | ○   | ○       |
| Temporisation de fermeture   |            |     |     |     |            |     |     |     |   |          |     |         |     |            |     |         |
| Amortissement de l'ouverture                                       |            |     |     |     |            |     |     |     |   |          |     |         |     |            |     |         |
| Plaque de fixation avec schéma de perçage universel                |            |     |     |     |            |     |     |     |   |          |     |         |     |            |     |         |
| Limitation d'ouverture mécanique                                   | •          | ○   | ○   | •   | ○          | ○   | ○   | ○   | ○ |          |     |         |     |            |     |         |

|  |   |   |   |   |   |   |   |   |   |   |   |   |   |   |   |   |
|--|---|---|---|---|---|---|---|---|---|---|---|---|---|---|---|---|
| EN 1154                                | • | • | • | • | • | • | • | • | • | • | • | • | • | • | • | • |
| EN 1155                                | • | • | • | • | • | • | • | • | • | • | • | • | • | • | • | • |
| CE sigle pour produits de construction | • | • | • | • | • | • | • | • | • | • | • | • | • | • | • | • |
| DIN SPEC 1104, CEN/TR 15894            | • | • | • | • | • | • | • | • | • | • | • | • | • | • | • | • |
| ANSI 156.4                             | • | • | • | • | • | • | • | • | • | • | • | • | • | • | • | • |

• série ○ en option \* roulement libre que sur le vantail de service.

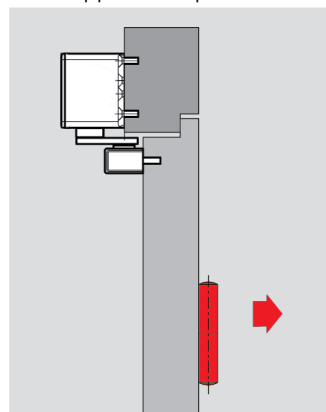
## Types de montage.

Montage sur vantail côté paumelles



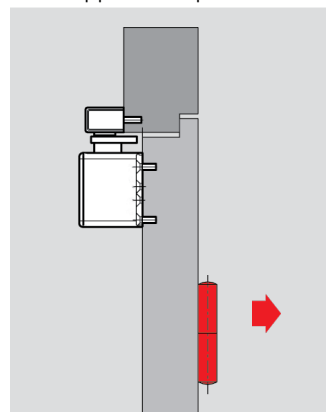
TS 98 XEA TS 97  
 TS 93 B TS 90  
 TS 92 B/XEA TS 83  
 TS 91 TS 73 V  
 TS 99 TS 72/71

Montage renversé côté opposé aux paumelles



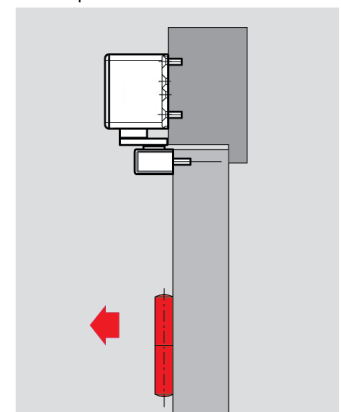
TS 98 XEA TS 83  
 TS 93 B TS 73 V  
 TS 92 B/XEA TS 72  
 TS 91 TS 71  
 TS 90

Montage sur vantail côté opposé aux paumelles



TS 98 XEA  
 TS 93 G  
 TS 92 G/XEA  
 TS 90

Montage renversé côté paumelles



TS 98 XEA TS 90  
 TS 93 G  
 TS 92 G/XEA  
 TS 99  
 TS 97

# TS 98 XEA

## Le nouveau ferme-porte multifonctionnel.

Les meilleures propriétés réunies :

TS 98 XEA est le modèle de toutes les situations : il offre un confort de franchissement élevé pour presque toutes les portes à un et deux battants et séduit grâce à son nouveau design XEA et ses nouvelles fonctionnalités.

Ce modèle aux multiples talents permet de réaliser les quatre types de montage avec un ferme-porte unique. Le TS 98 XEA offre un réglage de vitesse supplémentaire pour plus de silence, et il fonctionne normalement à des températures allant jusqu'à -40°C.



## Avantages du système de ferme-porte TS 98 :

**EN 1-6**

Force de fermeture réglable, largeurs de porte jusque 1.400 mm



Fermeture quasiment sans bruit, grâce à une zone de fermeture supplémentaire



Accessibilité grâce à la technology EASY OPEN, selon la norme DIN SPEC 1104

**4x**

Un seul ferme-porte pour quatre types de montage

**180°**

Fermeture depuis angle d'ouverture 180° (montage côté paumelles)



Tous les réglages du côté visible, avec indicateur visuel de force de fermeture



Amortissement de l'ouverture et temporisation de fermeture sur les quatre types de montage

**XEA®**

Design XEA primé, aussi pour d'autres produits dormakaba

| Données et caractéristiques  |                                   | EN 1-6          |
|--|-----------------------------------|-----------------|
| Poids de porte (pas en combinaison avec unités de blocage électromécaniques intégrées dans la glissière) | ≤ 300 kg                          | ●               |
| Portes de base, portes coupe-feu et pare-fumée*  | ≤ 1.400 mm                        | ●               |
| Portes extérieures à ouverture vers l'extérieur*   | ≤ 1.400 mm                        | ●               |
| Même modèle pour DIN à gauche et DIN à droite  |                                   | ●               |
| Force de fermeture réglable en continu par l'avant au moyen d'une visseuse sans fil                      |                                   | ●               |
| Vitesse de fermeture réglable en continu via une soupape   | 70° - 15°                         | ●               |
| Plage de fermeture supplémentaire pour une fermeture quasiment sans bruit                                | 15° - 0°                          | ●               |
| À-coup final réglable en continu via une valve   | 7° - 0°                           | ●               |
| Amortissement de l'ouverture (BC/AO) réglable via une valve  | 60° - 90°                         | ●               |
| Temporisation de la fermeture (DC/TF) réglable en continu via une soupape                                | 120° - 70°                        | ●               |
| Arrêt mécanique (pas pour les portes CF et PF)   |                                   | ○               |
| Dimensions en mm   | Longueur<br>Profondeur<br>Hauteur | 327<br>59<br>60 |
| Ouverture de porte aisée selon les normes DIN SPEC 1104; CEN/TR 15894                                    |                                   | ●               |
| Observation du couple d'ouverture max. selon la norme DIN 18040 jusqu'à une largeur de porte de          |                                   | 1.250 mm        |

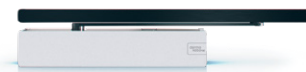
### Variantes de couleur



TS 98 XEA argent (P 600)



TS 98 XEA or (P 750)



G-N XEA noir (P 190)  
TS 98 XEA blanc (P 100)



G-N XEA noir (P 190)  
TS 98 XEA argent (P 600)



TS 98 XEA noir (P 190)

de série = ● en option = ○ \* Pour les portes particulièrement hautes et lourdes ou se fermant continuellement contre la pression du vent, il convient de choisir la taille de ferme-porte supérieure ou de régler une force de fermeture plus élevée.

# TS 98 XEA GSR

Sélecteur de fermeture, pour portes à 2 vantaux.



## GSR XEA

Version standard

## GSR-EMF XEA

Avec arrêt électro-mécanique

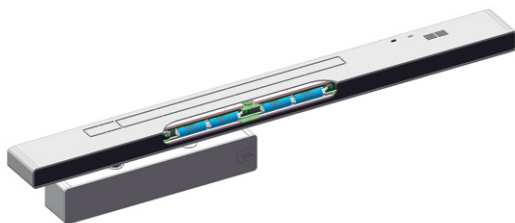
## GSR-EMR XEA

Avec arrêt électro-mécanique et centrale de détection incendie intégrée

# G-Ubivis XEA



G-Ubivis XEA



### La protection contre les incendies n'a jamais été aussi facile :

installer, placer la batterie et mettre en marche. Maintenant, vous êtes en sécurité. Grâce à G-Ubivis XEA, il n'est plus nécessaire de modifier le bâtiment ou d'installer un câblage électrique compliqué pour raccorder les systèmes au réseau.



# TS 92 XEA

Le ferme-porte à glissière TS 92 XEA est un complément idéal et économique au nouveau ferme-porte polyvalent TS 98 XEA.

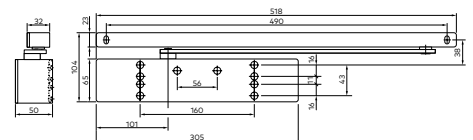
Le TS 92 au design dormakaba XEA a une force de fermeture réglable en continu EN 1-4 et convient aux portes intérieures standard ou coupe-feu d'une largeur de porte allant jusqu'à 1.100 mm.

La came en forme de coeur et l'entraînement linéaire assurent un actionnement facile de la porte grâce à une forte réduction du couple d'ouverture.

Le TS 92 XEA est disponible en argent, blanc, noir ou couleur spéciale ou en design en acier inoxydable ou or.



TS 92 XEA



# TS 93 système de ferme-porte à glissière

Sous la désignation TS 93, dormakaba convainc avec un ferme-porte esthétique doté du Design Contur, au confort inégalé.



reddot design award  
winner 2005

## TS 93 EMF

Le dormakaba TS 93 EMF permet le maintien ouvert des portes coupe-feu à un vantail. L'asservissement à une centrale incendie est réalisé grâce à un arrêt électromécanique. En cas d'alerte incendie, l'arrêt est neutralisé et le dispositif referme automatiquement la porte. Le point d'arrêt est réglable selon un angle d'ouverture compris entre 80 et 140°.

dormakaba TS 93 est également l'incarnation d'un système de ferme-porte à glissière multifonctionnel et de conception modulaire permettant de répondre à quasiment toutes les exigences fonctionnelles.

## TS 93 EMR

Le TS 93 EMR est recommandé pour l'asservissement autonome de portes coupe-feu à un vantail. Cet ensemble fonctionne indépendamment d'un système global grâce à sa centrale de détection autonome intégrée, gérant l'arrêt électromécanique de la glissière.



## Amortissement de l'ouverture standard – BC/ÖD

L'amortissement de l'ouverture absorbe amplement l'élan d'une porte ouverte violemment ou claquée par le vent, à partir d'un angle d'env. 70°. Ainsi cela évite d'endommager le mur et la porte.

## Temporisation de fermeture standard – DC/SV

La temporisation de fermeture réduit la vitesse de fermeture entre 120° et 70° d'angle d'ouverture de porte. Ainsi, les handicapés, les mères avec des poussettes ou les infirmiers avec des lits de malades ont suffisamment de temps pour passer par la porte.



TS 93 N



TS 93 EMF



TS 93 EMR

## Variantes des produits

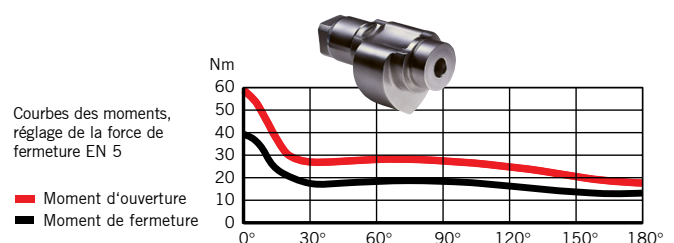
### Pour les portes coupe-feu et pare-fumée à un vantail :

- TS 93 N
- TS 93 EMF avec blocage électromécanique
- TS 93 EMR avec blocage électromécanique et détecteur de fumée intégré

### Pour les portes coupe-feu et pare-fumée à 2 battants :

- TS 93 GSR avec réglage de séquence fermeture (côté paumelle)
- TS 93 GSR-EMF avec réglage de séquence fermeture et blocage électromécanique (côté paumelle)
- TS 93 GSR-EMR avec réglage de séquence fermeture, blocage électromécanique et détecteur de fumée intégré (côté paumelle)
- TS 93 GSR/BG avec réglage de séquence fermeture (côté opposé à la paumelle)
- TS 93 GSR-EMF/BG avec réglage de séquence fermeture et blocage électromécanique (côté opposé à la paumelle)
- TS 93 GSR-EMR/BG avec réglage de séquence fermeture, blocage électromécanique et détecteur de fumée intégré (côté opposé à la paumelle)

Equipés d'un entraînement linéaire et d'une came en forme de coeur, les ferme-portes du système dormakaba TS 93 se caractérisent par le fait que la résistance qu'il faut surmonter lors de l'ouverture de la porte, diminue immédiatement.



## TS 93 GSR pour double portes

Le système dormakaba TS 93 offre avec sa combinaison de régulateur de séquence fermeture et de blocage électromécanique même pour les portes coupe-feu et pare-fumée à 2 battants, des possibilités individuelles pour des données de portes diverses. Selon les différentes exigences, il est possible de choisir entre trois combinaisons de blocage.

Le régulateur de séquence fermeture assure la fermeture des portes à 2 battants dans le bon ordre : d'abord le battant fixe et ensuite le battant mobile.

### La combinaison parfaite : sélecteur de fermeture TS 93 avec centrale incendie intégrée.

La glissière GSR-EMR offre un avantage particulier : sélecteur de fermeture, arrêt électromécanique et centrale incendie dans un boîtier de seulement 30 mm de hauteur, la perfection optique dotée du Design Contur. Avantages supplémentaires : montage côté paumelles ou bien côté opposé aux paumelles, possibilités individuelles

### TS 93 GSR-EMF 1

Pour un blocage combiné des battants, car le point de blocage du battant fixe entre 80° et 120°, fixe simultanément le battant mobile. La fermeture dans le bon ordre en cas d'alarme ou de coupure de courant est assurée par le ferme-porte. Une mesure de protection importante en cas de feu et de dégagement de fumée.

### TS 93 GSR-EMF 2

Cette version permet un blocage indépendant l'un de l'autre des battants. Cela permet la fixation des deux battants à un angle de 80° à 120°. Cependant, le battant fixe peut aussi être fermé pendant que le battant mobile est ouvert. La fermeture dans le bon ordre en cas d'alarme est assurée par le ferme-porte.

### TS 93 GSR-EMF 1G

Avec cette version, il n'est possible de bloquer que le battant mobile, tandis que le battant fixe se ferme toujours automatiquement après l'ouverture.

d'arrêt et indicateur de service et de maintenance DEL inédit. Tout comme pour les modèles EMF, différentes variantes de l'arrêt électromécanique sont disponibles. (pour la description, cf. à la page précédente).

Montage côté paumelles :

- TS 93 GSR-EMR 1
- TS 93 GSR-EMR 2
- TS 93 GSR-EMR 1G

Montage côté opposé aux paumelles :

- TS 93 GSR-EMR 2/BG



## Ferme-portes avec fonction de rotation libre

### TS 99 FL et TS 97 FL

La construction des ferme-portes dormakaba TS 99 FL et TS 97 FL représentent des dispositifs de fixation avec une fonction de rotation libre.

La fonction de rotation libre permet le passage facile, car aucune résistance ne s'oppose à l'ouverture.

La porte reste mobile et n'est pas fermée automatiquement.

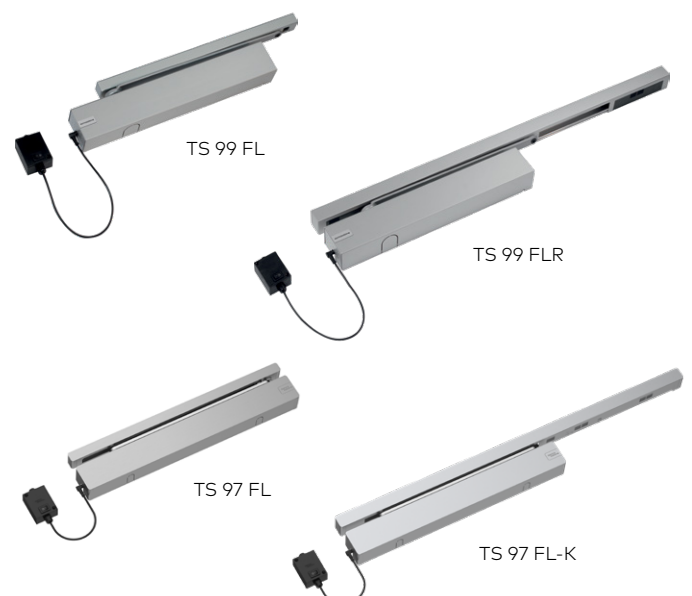
Sauf en cas d'alarme ou de coupure de courant, la porte sera fermée automatiquement et en toute sécurité.

Le TS 99 FL est utilisable et adapté pour une largeur de

porte jusqu'à 1.250 mm et le TS 97 FL pour une largeur de porte jusqu'à 1.400 mm et se prêtent particulièrement bien aux hôpitaux, maisons pour personnes âgées, homes pour seniors, les centres de handicapés où une liberté totale joue un grand rôle.

### Variantes de produits

- TS 99 FL pour montage sur le battant / renversé
- TS 99 FLR-K (montage sur le battant de porte) ou TS 99 FLR (montage renversé)
- TS 97 FL
- TS 97 FLR-K (avec détecteur de fumée intégré)



# Ferme-portes pour un confort de passage élevé

## dormakaba TS 97

La grande qualité technologique – basée sur la came en forme de cœur – est prolongée par la forme excellente. Le design cubique rectiligne séduit par ses dimensions très compactes et la longueur unitaire du ferme-porte et de la glissière. Sa face en une partie ne présente ni rainures ni points de fixation, et les embouts sont également à l'intérieur.

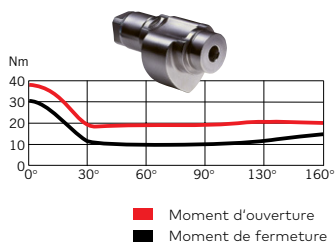
Toutes les fentes sont réduites au minimum. Les possibilités optiques de réalisation proviennent de la grande variété des surfaces disponibles. Le dormakaba TS 97 représente une solution architecturale de grande qualité à tous les niveaux.

## TS 97



### Courbes des moments

Le confort de passage élevé avec ces ferme-portes à glissières est basé sur l'entraînement linéaire et la came en forme de cœur, qui minimise immédiatement à l'ouverture la résistance à surmonter.



Avec une profondeur de 37 mm seulement, le TS 97 est le plus petit des ferme-portes apparents. Ces dimensions idéales permettent une apparence particulièrement élégante. Même en vue latérale, le TS 97 se montre de son meilleur côté. Il n'y a presque pas de perception optique du ferme-porte, ce qui augmente l'effet architectural global.

# 37 mm

## TS 90 Impulse



### TS 90 Impulse

**De la haute technologie pour le marché global.**

Le TS 90 Impulse combine la supériorité technique de la came en forme de cœur avec un design progressiste et une fonctionnalité maximale.

Grâce à ses multiples possibilités de montage et son fonctionnement fiable, il satisfait pratiquement à toutes les exigences jusqu'à une largeur de porte de 1.100 mm.

## TS 92 / TS 91



### TS 92

Le complément optimale du système de ferme-porte à glissière dormakaba TS 93 – développé spécialement pour les portes intérieures jusqu'à 1.100 mm et également réalisé en design Contur. Réalisable dans tous les types de montage.

### TS 91

Conçu pour les portes intérieures légères jusqu'à 950 mm, le ferme-porte à glissière dormakaba TS 91 en design Contur convainc avec le confort de l'entraînement linéaire. Le TS 91 se monte côté paumelles sur le battant ou côté opposé aux paumelles avec montage renversé.



# Les ferme-portes Classicline, avec bras à compas

En raison de leurs excellents avantages d'application et caractéristiques pratiques, les ferme-portes dormakaba avec tringlerie en ciseaux sont

souvent utilisés dans les projets avec des exigences fonctionnelles, p. ex. dans les parkings, les magasins etc.



**L'amortissement standard de l'ouverture** du TS 83 et du TS 73 V absorbe amplement l'élan d'une porte ouverte violemment ou claquée par le vent, à partir d'un angle d'environ 70°. Ainsi, cela évite d'endommager le mur et la porte.

## TS 83

C'est sa temporisation de fermeture optionnelle qui le rend possible: davantage de temps peut être donné pour passer les portes. Et même avec les portes coupe-feu et pare-fumée.

Le dormakaba TS 83 possède un amortissement standard de l'ouverture réglable et autorégulateur.

Pour la fixation temporaire des portes, il existe des bras de blocage à encliquetage avec coupure. Pour les portes extérieures, le dormakaba TS 83 peut être fourni avec protection anticorrosion optimisée.

Dépendant du modèle, disponible avec une force EN 3-6 ou EN 7. Vitesse de fermeture réglable en 2 phases. À-coup final réglable par le bras.

## TS 73 V

Le ferme-porte universel et compact en technique conventionnelle. Livrable en différentes versions pour les portes intérieures ainsi que pour les portes coupe-feu et pare-fumée.

L'amortissement de l'ouverture absorbe l'élan des portes ouvertes violemment. Le dormakaba TS 73 V est facile à monter et peut également être équipé d'un bras avec arrêt mécanique.

Disponible avec une force EN 2-4. Vitesse de fermeture réglable en 2 phases. À-coup final réglable par le bras.

## TS 73 EMF

Fixe les portes avec son blocage électrohydraulique dans des angles d'ouverture allant d'env. 75° à 180° avec un léger retour élastique. En cas d'alarme ou de coupure de courant, le blocage est supprimé et les portes se referment. Le dormakaba TS 73 EMF peut être piloté par des centrales de détection de fumée ou des détecteurs de fumée externes (p. ex. dormakaba RMZ, RM).

Le blocage peut être supprimé en fermant simplement la porte.

## TS 72

Le ferme-porte standard pour portes DIN-G ou DIN-D en bois, en matière plastique ou métalliques. Facile à monter par fixation directe. Avec adaptation individuelle de la force de fermeture aux tailles de portes respectives de EN 2-4 par une vis de réglage. Deux vannes de réglage adaptent la vitesse de fermeture. La butée est réglable.

## TS 71

La solution bon marché pour la porte standard. Il est convaincant par son montage facile et rapide. Disponible avec une force EN 3 ou 4. Vitesse de fermeture réglable en 2 phases. À-coup final réglable par le bras.



TS 73 EMF

### Variantes de produits Pour les portes coupe-feu et pare-fumée à 1 battant :

- TS 73 EMF avec blocage électrohydraulique
- TS 73 EMF-FL avec blocage électrohydraulique et fonction de roulement libre par tringlerie

## TS 83



## TS 73 V



## TS 72, TS 71



# ITS 96: le système de ferme-porte invisible

Le système dormakaba ITS 96 a ouvert une nouvelle ère dans la technologie des ferme-portes. Le ferme-porte et la glissière sont tellement compacts qu'ils sont encastrés invisibles dans la porte et le cadre. En plus, ils représentent le confort d'accès et la grande gamme de fonctions typiques des ferme-portes de grande qualité dormakaba.

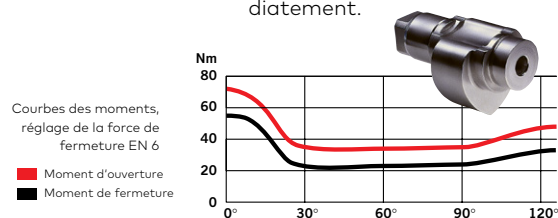


## Prémontage

Les ferme-portes du système dormakaba ITS 96 sont adaptés de manière optimale pour le prémontage. Car la vitesse de fermeture, la force de fermeture et la butée peuvent être réglées sans problème, même après le montage des portes.

## Courbes des moments

Equipés d'un entraînement linéaire et d'une came en forme de coeur, les ferme-portes du système dormakaba ITS 96 sont particulièrement convaincants par le fait que la résistance qu'il faut surmonter lors de l'ouverture de la porte disparaît immédiatement.



## dormakaba ITS 96 N

Conçu compact pour le montage invisible dans la porte. L'entraînement linéaire en liaison avec la came en forme de coeur permet un confort maximum d'accès. Une grande étendue des fonctions est également assurée.



## dormakaba ITS 96 FL

La fonction de rotation libre permet le passage facile, car aucune résistance ne s'oppose à l'ouverture. La fonction débrayable est activée dès un angle d'ouverture supérieur à 0°.



## dormakaba ITS 96 EMF

Avec blocage électromécanique pour une fixation exacte des portes coupe-feu et pare-fumée à 1 battant, supprimée en cas d'alarme ou de coupure de courant. Cela entraîne d'une manière fiable, la fermeture immédiate de la porte.

## dormakaba ITS 96 GSR

### dormakaba ITS 96 GSR-EMF

Equipé avec régulateur de séquence fermeture pour portes à 2 battants, pour que ceux-ci puissent se fermer automatiquement dans le bon ordre. Les deux ferme-portes à glissières sont adaptés et homologués pour le montage sur les portes coupe-feu et pare-fumée.

## Variantes de produits

Pour les portes coupe-feu et pare-fumée à battant :

- ITS 96 N
- ITS 96 FL avec fonction de rotation libre (bras débrayable)
- ITS 96 EMF avec blocage électromécanique

### Pour les portes coupe-feu et pare-fumée à 2 battants :

- ITS 96 GSR avec réglage de séquence fermeture
- ITS 96 GSR-EMF avec réglage de séquence fermeture et blocage électromécanique
- ITS 96 FL sur le vantail de service



# Presque invisible en action: ferme-porte au sol



BTS 80



BTS 75 V



BTS 84

Les ferme-portes au sol de dormakaba répondent à tous les souhaits pratiques de confort et de sécurité avec discrétion optique. La grande gamme d'accessoires permet l'adaptation facile à des constructions de portes différentes et aux revêtements de sol les plus divers.

## dormakaba BTS 80 pour portes va-et-vient et à simple action

Le ferme-porte au sol universel dormakaba BTS 80 a été conçu pour les portes va-et-vient et à simple action jusqu'à une largeur de 1.400 mm et un poids maximum de porte de 300 kg. Sa vitesse de fermeture est réglable progressivement, sa force de fermeture au choix EN 3, 4, 6.

### Variantes de produits

#### pour portes coupe-feu et pare fumée (EN 4, 5 ou 6) :

- BTS 80 F
- BTS 80 EMB avec blocage électrohydraulique
- BTS 80 FLB avec fonction de roulement libre

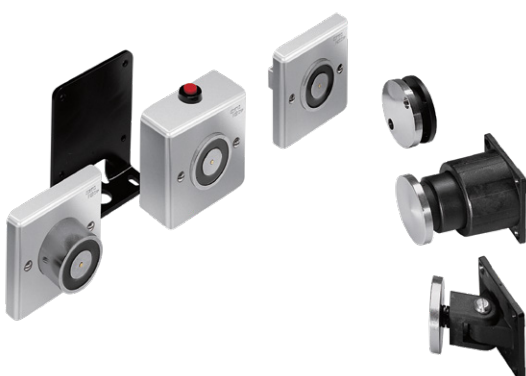
## dormakaba BTS 75 V pour portes va-et-vient et à simple action

Le ferme-porte au sol flexible dormakaba BTS 75 V offre le plus grand confort d'accès pour toutes les portes va-et-vient et à simple action ordinaires jusqu'à une largeur de 1.100 mm et un poids max. de porte de 120 kg. Il dispose d'une vis de réglage qui permet de régler progressivement la force de fermeture EN 1-4.

## dormakaba BTS 84 pour portes va-et-vient

Spécialement adapté au déroulement des mouvements des portes va-et-vient, le dormakaba BTS 84 répond à de nombreuses exigences individuelles. Sa profondeur de 40 mm seulement permet aussi un montage ultérieur, car même des évidements très plats au sol sont suffisants. Avec sa force de fermeture EN 2, 3 ou 4, il est adapté pour les portes jusqu'à 1.100 mm de largeur et un poids max. de porte de 100 kg.

# Aimants, ancrés et boutons



### Immobilisateurs

Avec protection de polarité. Pour montage au mur et au sol (montage au sol avec l'équerre accessoire). Protection IP 40. Puissance absorbée 1,5 W.

- **EM 500 G** pour montage au mur et au sol
- **EM 500 A** avec bouton-poussoir de coupure
- **EM 500 U** pour montage encastré

### Ancrés

#### MAG

Ancre avec articulation à rotule

#### MAW

Ancre pour angle extrême

#### MAT

Ancre télescopique

### Boutons-poussoirs à main

#### HT-UP, HT-AP

Pour déclencher le blocage manuel.

# Technique de serrures: bienvenue du bon côté

## Serrures anti-panique à verrouillage automatique.

Un verrouillage automatique par éjection du pêne dormant, après chaque fermeture de porte. Ceci est l'avantage décisif qu'offrent les serrures à verrouillage automatique

**SVP/SVZ pour portes à un vantail et serrures SVA/SVI pour portes doubles.** En même temps, le pêne demi tour en croix se bloque, assurant un verrouillage renforcé en deux points. La fonction anti-panique garantie que la porte

peut s'ouvrir à tout moment de l'intérieur par la béquille.

### SVP/SVA/SVI 2000:

Serrure anti-panique motorisée à verrouillage automatique

### SVP/SVA/SVI 4000:

Serrure anti-panique mécanique à verrouillage automatique et contacts d'information

### SVP/SVA/SVI 5000:

Serrure anti-panique mécanique à verrouillage automatique

### SVP/SVZ/SVA 6000:

Serrure anti-panique électrique à béquille embrayable et verrouillage automatique



## dormakaba M-SVP.

### Serrures anti-panique à verrouillage automatique multipoints.

Un verrouillage automatique après chaque fermeture de porte et une protection contre le vol. Ce sont les avantages décisifs des serrures à verrouillage automatique dormakaba.

### M-SVP 2000 DCW®

Serrure multipoints motorisée anti-panique

### M-SVP 3000

Serrure multipoints antipanique électromécanique

### M-SVP 5000

Serrure multipoints anti-panique

- Kits de livraison complets
- Contrôle selon EN 179
- Caractéristiques anti-effraction WK3 et WK4 (M-SVP 2000 DCW®)
- Pour portes coupe-feu et pare-fumée
- Combinaison avec opérateurs pour portes battantes (ceci n'est pas d'application pour le M-SVP 5000)

Les serrures de dormakaba sont convaincantes par leur grande qualité et leur sécurité de fonctionnement. En raison des matériaux de qualité, de la fabrication minutieuse et d'une gestion de la qualité générale, il est possible de satisfaire presque toutes les exigences techniques.

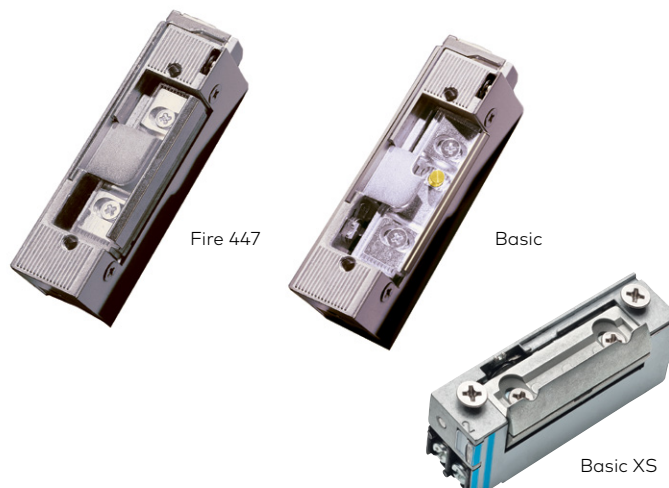
- Serrures à entailler pour portes isoplanes et portes à cadre tubulaire.
- Serrures coupe-feu, pare-fumée et anti-paniques.
- Entrée D: 55, 60, 65, 70 ou 80 mm.
- Conforme à la norme DIN 18251 ou 18250, classe 2, 3 ou 4.



## Gâches électriques

Les gâches électriques dormakaba sont conçues pour sécuriser les accès aussi bien dans les bâtiments privés, publics ou commerciaux. Elles s'adaptent à tous types de portes et sont disponibles pour toutes les tensions de service courantes. Que ce soit pour des portes standard, des portes coupe-feu et pare-fumée ou pour des portes d'issues de secours, vous trouverez le modèle adapté à vos besoins spécifiques, en qualité dormakaba éprouvée.

- Pour portes à fleur et à recouvrement
- Système modulaire
- Têtières en inox
- Guide de demi-tour intégré «Easy Adapt» pour les gâches électriques des séries Basic, Basic-Safe, Smoke et Fire 447
- Variante ultra-compacte Basic XS
- Versions à émission de courant et à rupture de courant
- Homologation de série Fire 447 pour portes coupe-feu, quelle que soit la position.



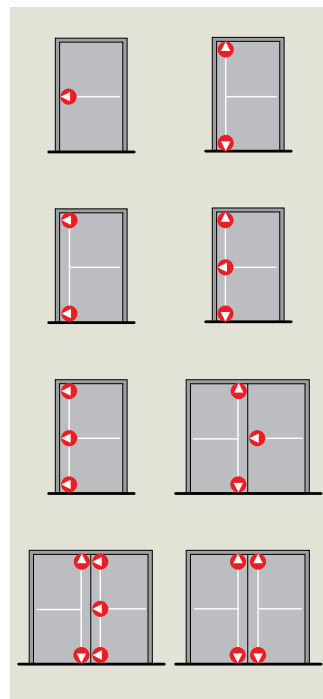
# Ferrures anti-panique: une sécurité fiable

## PHA 2000 et PHB 3000 Le système modulaire Panic Hardware.

Avec la série PHA 2000, Crossbar et la série PHB 3000, Pushbar et les ferrures extérieures universelles PHT, dormakaba propose un programme qui peut être utilisé aussi bien sur les portes étroites à systèmes de profilés, que sur les portes à battant plein. Le verrou de sécurité large à pêne s'enclenche dans la fixation du pêne qui est généralement monté sur le cadre. De cette manière, le verrouillage sûr de la porte est assuré avec simultanément un montage des plus simples.



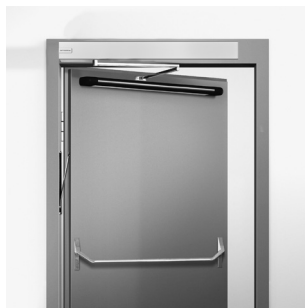
Que ce soit sur une porte DIN-droite ou DIN-gauche, une porte étroite à système de profilé ou à battant plein, une porte à un ou deux battants, une porte à bords obtus ou à feuillure – tous les types de verrouillage peuvent être utilisés. Du verrouillage à 1 point en passant par l'extension modulaire jusqu'au verrouillage à 2 et 3 points.



## PHA 2500

Le système dormakaba PHA 2500 est synonyme de sécurité et de fiabilité dans les issues de secours. Un système innovant de ferrures composé d'un dispositif anti-panique de haute qualité avec saillie légère unique et fermeture anti-panique intégrée. Un système certifié EN 1125 avec marquage CE, adapté à une utilisation sur portes à cadre tubulaire et portes isoplanes à un ou deux vantaux, pour

lesquelles la sécurité, la fiabilité et l'esthétique sont des exigences absolues. Le système PHA 2500 est un autre composant de la gamme dormakaba pour la sécurisation des issues de secours. Il répond à toutes les exigences de ferrures posées par les équipements publics. Par exemple: dans les hôpitaux, universités, écoles, salles de concert, centres commerciaux, hôtels et administrations.



La mise en oeuvre de serrures à mortaise anti-panique intégrées permet le verrouillage au moyen du pêne demi-tour et du pêne dormant. Les serrures de portes à cadre tubulaire et isoplanes sont dotées de trois fonctions différentes. Fonctions accès contrôlé, passage libre et accès commutable.

Sur les portes isoplanes à un vantail, la combinaison du système PHA 2500 avec la serrure motorisée anti-panique dormakaba SVP 2000 permet un verrouillage automatique après chaque fermeture, le pêne dormant s'avancant de manière automatique.

Le système PHA 2500 se combine de manière optimale avec les gâches électriques équipées en option d'un contact de signalisation. En y associant un opérateur de porte battante automatique (ED 100 ou ED 250), on effectue la configuration d'un système complet.

Les ferrures OGRO sont adaptées de manière optimale à la garniture extérieure du système PHA 2500. Toutes les béquilles pour objets immobiliers conformes à EN 1906 et à la norme DIN 18273 (pour portes coupe-feu et pare-fumée) peuvent être utilisées, ainsi que tous les boutons FS fixes.

# SafeRoute: le chemin intelligent



Les portes dans les issues de secours et voies de sauvetage représentent un défi important en matière de sécurité, étant donné qu'elles doivent satisfaire à des exigences contradictoires : d'une part, la protection des vies humaines, d'autre part la sécurité des biens matériels.

La réglementation en matière de construction impose, dans les issues de secours, une ouverture facile de la porte de l'intérieur, sans aide extérieure. En même temps, les assurances, la police et les exploitants exigent le verrouillage le plus sûr contre l'usage abusif et l'effraction. SafeRoute est un système à structure modulaire de sécurisation des issues de secours combinant de manière convaincante ces exigences contradictoires.

### Conforme aux normes, un investissement fiable et sûr

Le nouveau système électronique de sécurité pour issues de secours permet de protéger la porte contre toute utilisation non autorisée ou abusive, sans enfreindre les règles de construction. SafeRoute répond aux exigences de la directive EltVTR (directive allemande sur les systèmes de verrouillage électrique des portes d'issues de secours) et BS EN 13637 et peut donc être utilisé dans toute l'Europe.

**Le dormakaba SafeRoute est disponible en tant que terminal pour montage en applique (photo) ou terminal encastré et dans différentes versions de couleurs et de finitions et, grâce au modèle de licence, il peut être adapté à tout moment aux exigences personnalisées du système de sécurité.**

## ED 100 et ED 250

### Opérateurs pour portes battantes

Les opérateurs ED 100 et ED 250 dormakaba sont des opérateurs mécatroniques pour portes battantes, étudiés pour de nombreux domaines d'application. Le choix de l'opérateur est réalisé en fonction de la largeur et du poids du vantail. L'ED 100 est utilisé pour des portes d'un poids allant jusqu'à 160 kg et d'une largeur jusqu'à 1.100 mm. L'ED 250 est approprié pour les portes d'une largeur maximale de 1.600 mm de largeur ou d'un poids allant jusqu'à 400 kg.

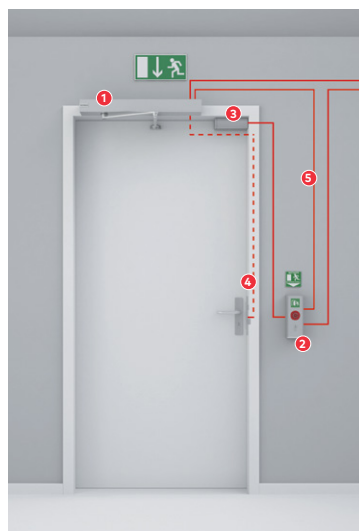


### Avantages

- Configuration flexible et nombreuses fonctions standard.
- Fonctionnement silencieux avec couple optimisé, grâce au moteur à courant continu et à la technologie à came.
- Design moderne, compact et élégant dormakaba Contur et Encombrement de l'opérateur : seulement 70 mm.
- **Nouveau** : transmission avec une durabilité optimisée grâce à l'utilisation de la technologie d'équilibrage de la force\*.

### Domaines d'application

- Pour portes vantaux à un vantail ou deux vantaux.
- Convient pour le montage sur les portes coupe-feu et pare-fumée en combinaison avec un bras coulissant ou un bras standard (à compas).
- Automatisation des portes intérieures et extérieures, tant pour une utilisation à basse fréquence en mode de fonctionnement "Low Energy" que pour une utilisation intensive des portes avec l'option "Full Energy".



### Exemple d'un solution d'accès :

- 1 Opérateur pour portes battantes ED 100 ou ED 250
- 2 Terminal pour issues de secours SafeRoute
- 3 Verrouillage de porte STV 100 ou STV 200
- 4 Option : contrôle d'accès à l'extérieur de la porte
- 5 Connexion via DCW® (dormakaba Connect & Work)

# Contrôle d'accès : Qui peut entrer où et quand ?

## La liberté de choisir ce dont vous avez besoin

Dans le domaine du contrôle d'accès, dormakaba propose une solution d'accès adaptée et complète pour chaque client, en fonction du nombre d'utilisateurs, des exigences de sécurité et des applications architecturales. Et si votre bâtiment ou votre entreprise change, si vous avez besoin de passages supplémentaires ou si vous ouvrez d'autres lieux, vous pouvez simplement adapter votre solution d'accès à vos besoins.

Les systèmes et les options matérielles sont extrêmement polyvalents : de quelques à un grand nombre d'utilisateurs, contrôle d'accès hors ligne, en ligne ou basé sur le cloud, diverses options pour les garnitures de porte, les supports d'accès ou l'accès par téléphone mobile par exemple. Les possibilités sont trop nombreuses pour être énumérées sur cette page. Nous vous recommandons donc de nous contacter pour obtenir plus d'informations ou une proposition sur mesure. Vous pouvez le faire en envoyant un e-mail à [ead.be@dormakaba.com](mailto:ead.be@dormakaba.com) ou par téléphone au 050 45 15 70.





[www.dormakaba.be/fr](http://www.dormakaba.be/fr)  
[www.dormakaba.lu](http://www.dormakaba.lu)

**dormakaba Belgium N.V.**

Monnikenwerve 17-19  
BE-8000 Brugge  
T. +32 50 45 15 70  
[info.be@dormakaba.com](mailto:info.be@dormakaba.com)  
[www.dormakaba.be/fr](http://www.dormakaba.be/fr)

**dormakaba Luxembourg SA**

50, Duchscherstrooss  
LU-6868 Wecker  
T. +352 26710870  
[info.lu@dormakaba.com](mailto:info.lu@dormakaba.com)  
[www.dormakaba.lu](http://www.dormakaba.lu)