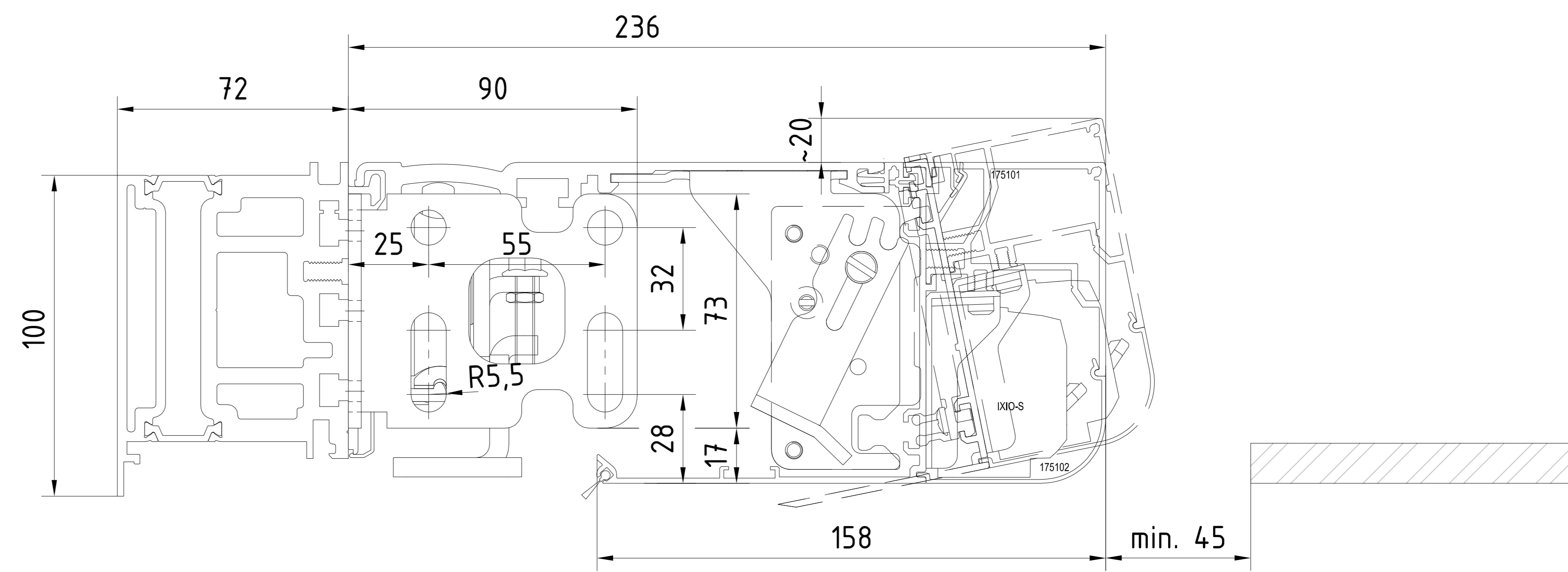
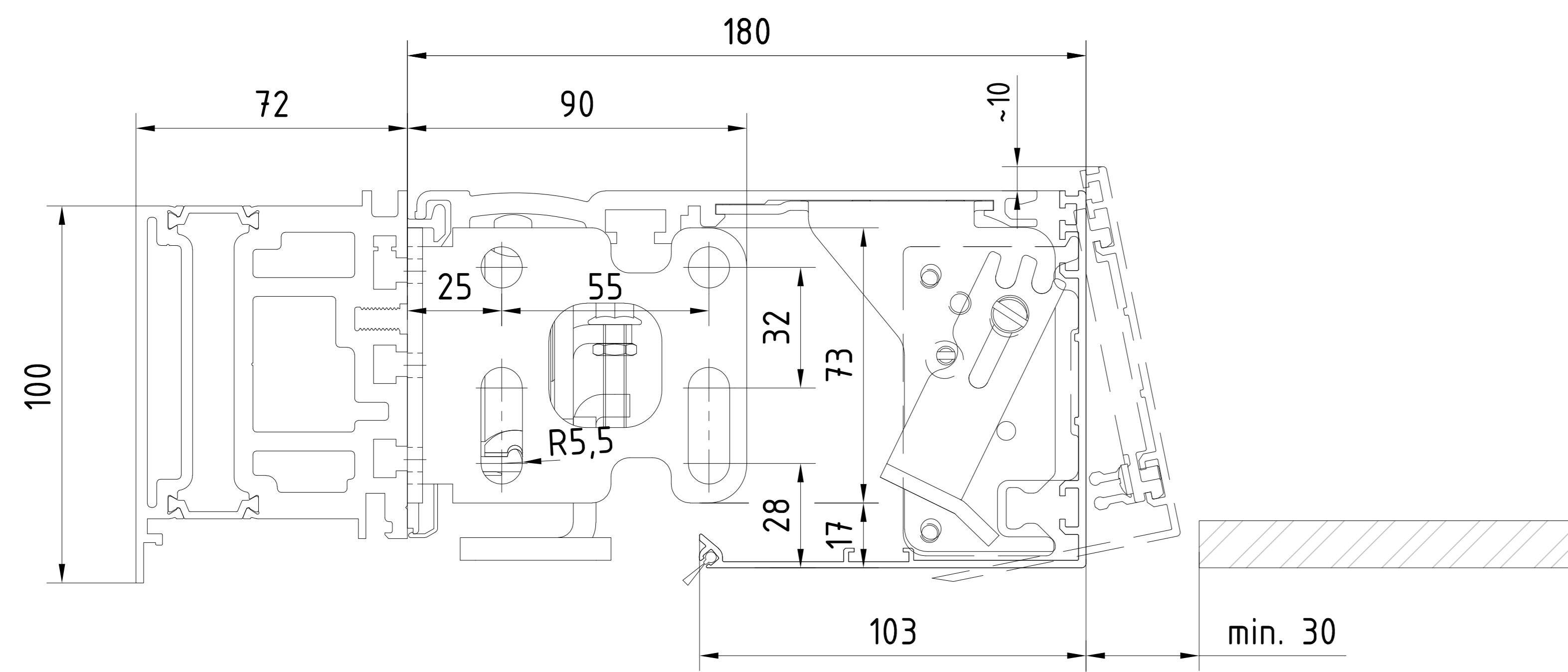
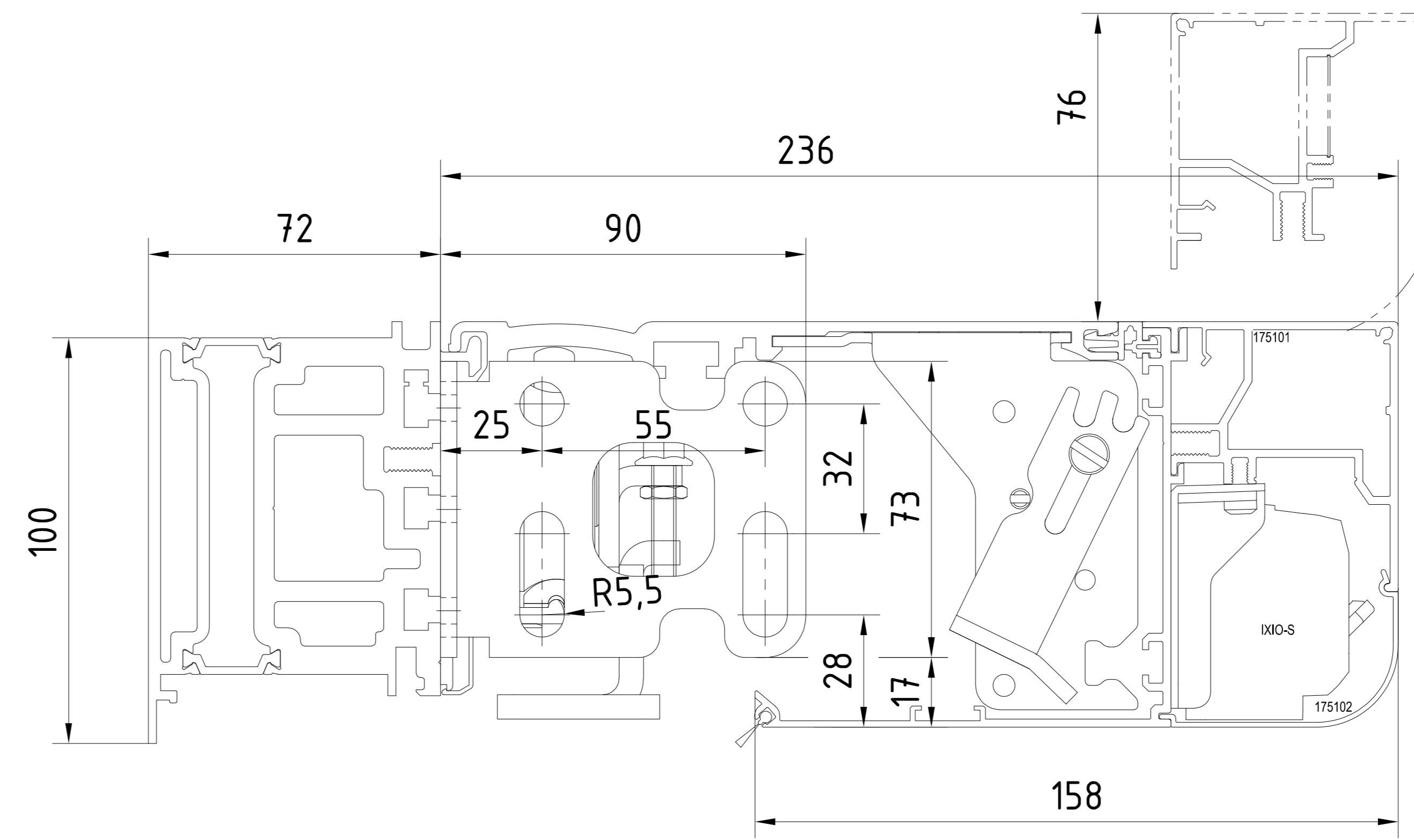
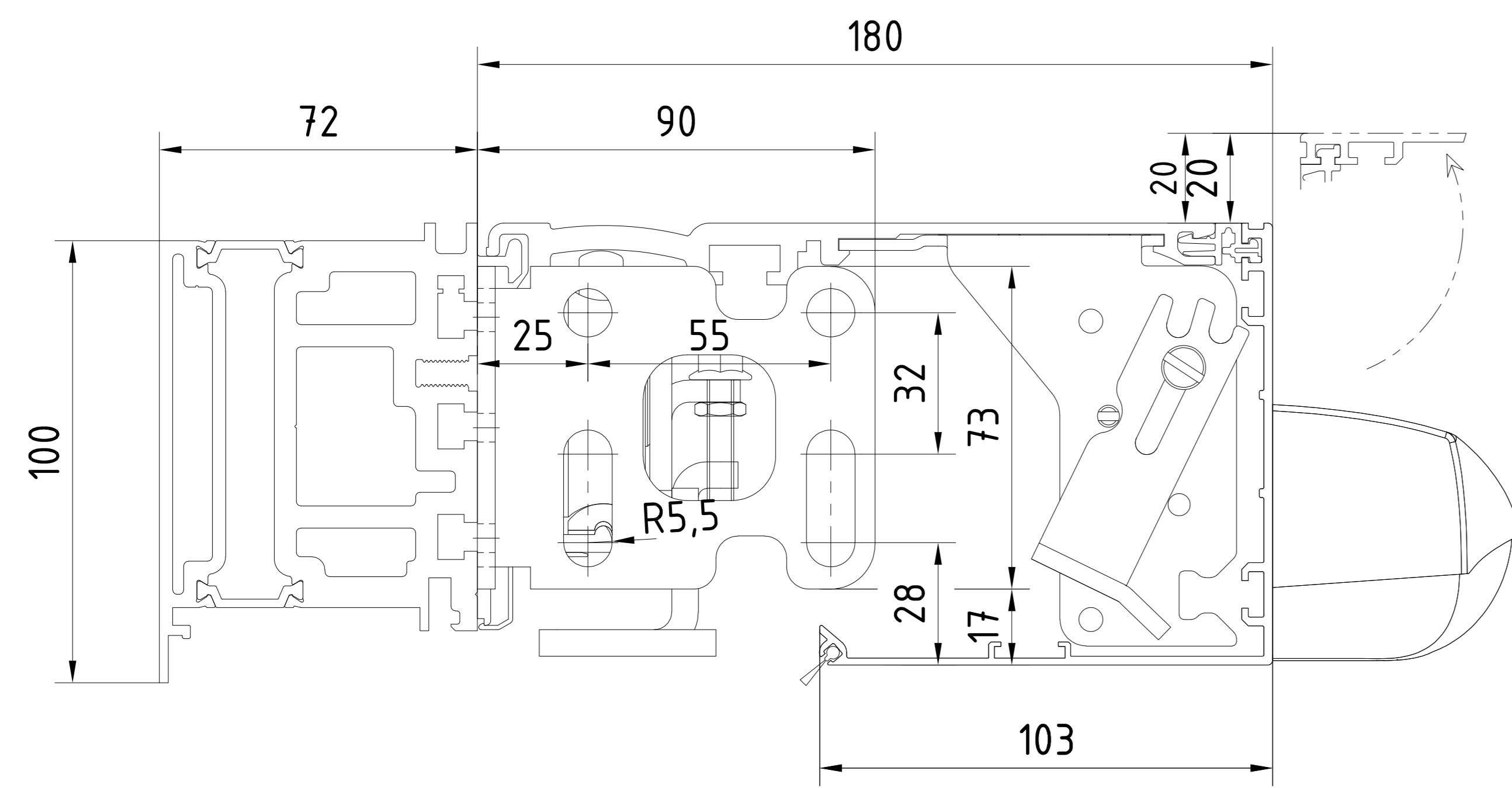


OKFF	Oberkante Fertigusboden / Sol fini	Pro Green ES 250 PRO / ES 400 PRO	Gewicht / Poids
LW	Durchgangswerte / largeur vide de passage	1-flügelig / 1-vantail	1-flügelig / 1-vantail
LH	Durchgangshöhe / hauteur vide de passage	LW 800 -1100	ES 250 PRO 1 x 125 kg ES 400 PRO 1 x 250 kg
H	Anlagenhöhe / hauteur de l'installation	B min. = 2 x LW + 233 (mit Seitenteil / mit Pfostenbreite 121mm) (avec partie fixe / avec largeur poteau 121mm)	
X	Laut EN 16005 / DIN 18650 Bau- und Prüfgrundsetzen fuer autom. Tueren darf dieses Mass nur 4 - 8 mm betragen. Selon DIN 16005 / 18650 et prescription pour portes automatiques, cette mesure doit se situer entre 4 et 8 mm	2-flügelig / 2-vantaux LW 1000 -1900	2-flügelig / 2-vantaux
		B min. = 2 x LW + 207 (mit Seitenteil / ohne Pfostenbreite) (avec partie fixe / sans largeur poteau)	Standard ES 250 PRO 2 x 125 kg ES 400 PRO 2 x 200 kg

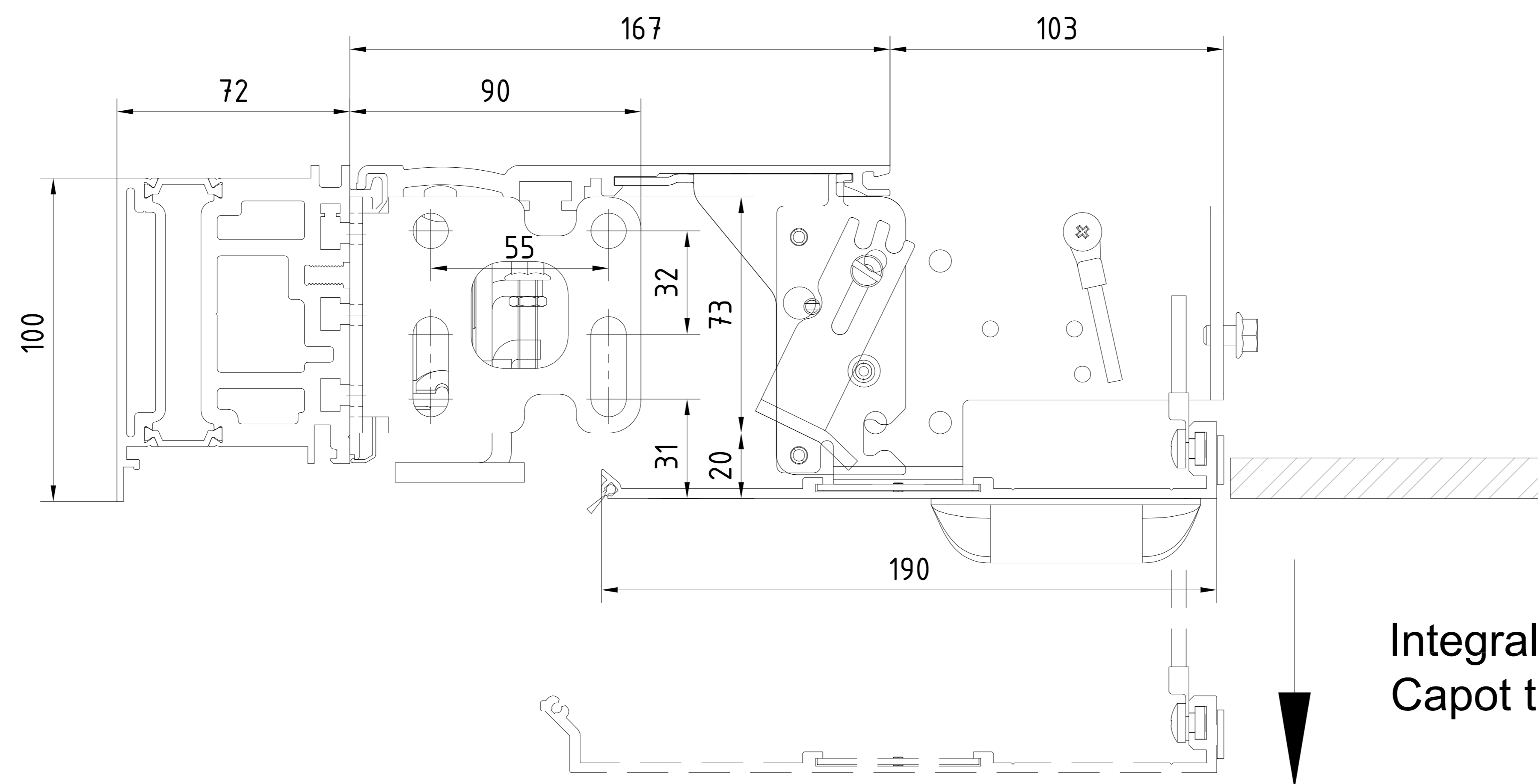
Achtung !
Ausrüstung der Tueranlage mit Sicherheitseinrichtungen nach jeweiliger Risikobewertung gemaeß DIN 18650 Teil 1 + 2 .
Attention !
les équipements de sécurité de la porte automatique doivent correspondre à l'analyse de risques selon la norme DIN 18650

3		Datum/Date	Name	Werkstoff/Material	© Dormakaba GmbH+Co.KG (DE) Ennepetal
2		Revisi/Reviz	04.2024	Werkz	
1		Revisi/Reviz			Format: A0
1		Revisi/Reviz			Erstellt/Replaces:
1		Revisi/Reviz			Zeichn./Drawing:
1:1		Revisi/Reviz			257608-00-6-60
		Revisi/Reviz			Var.: 00



Abnehmbare Antriebsblende
Habillage intérieur amovible

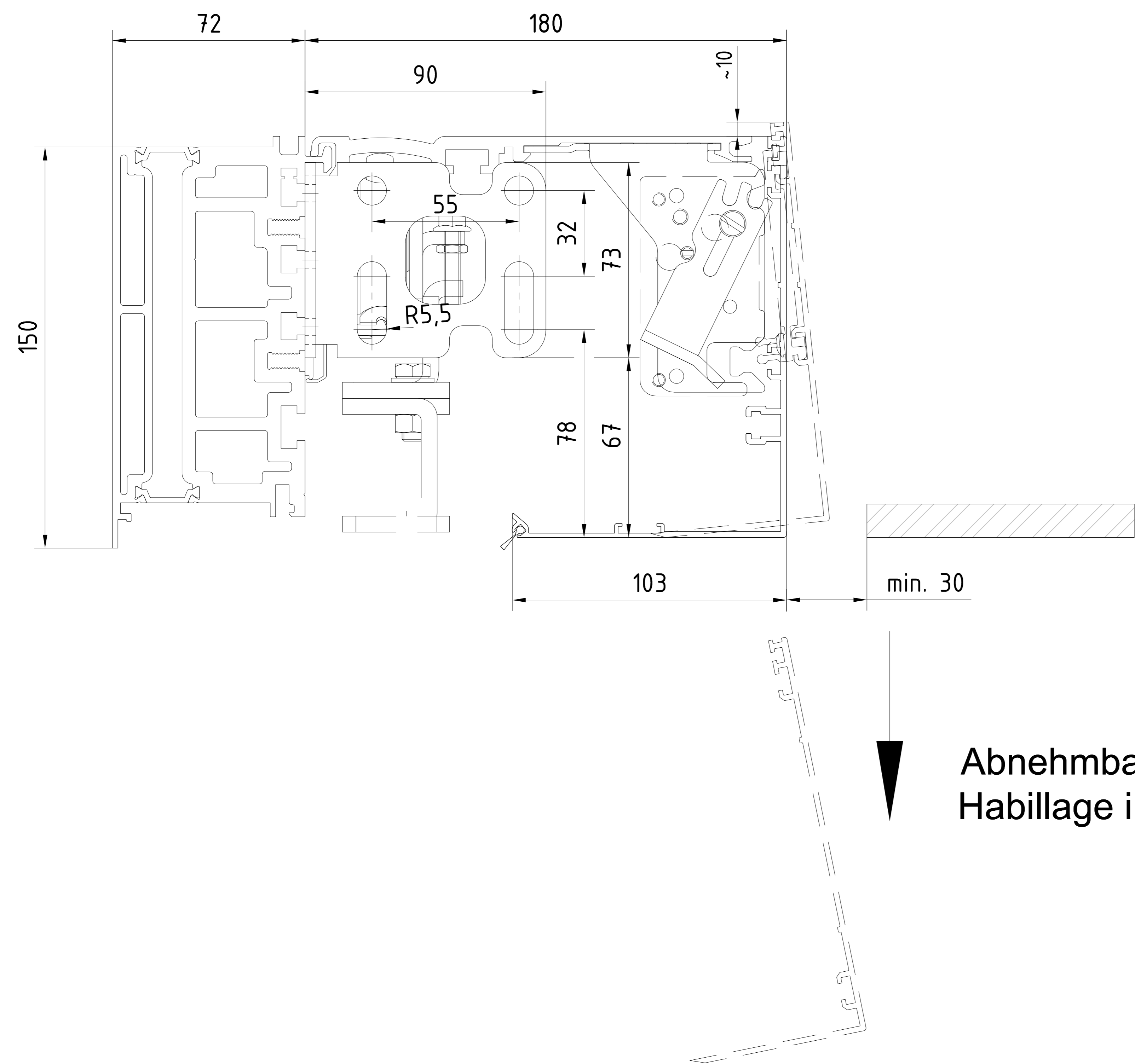
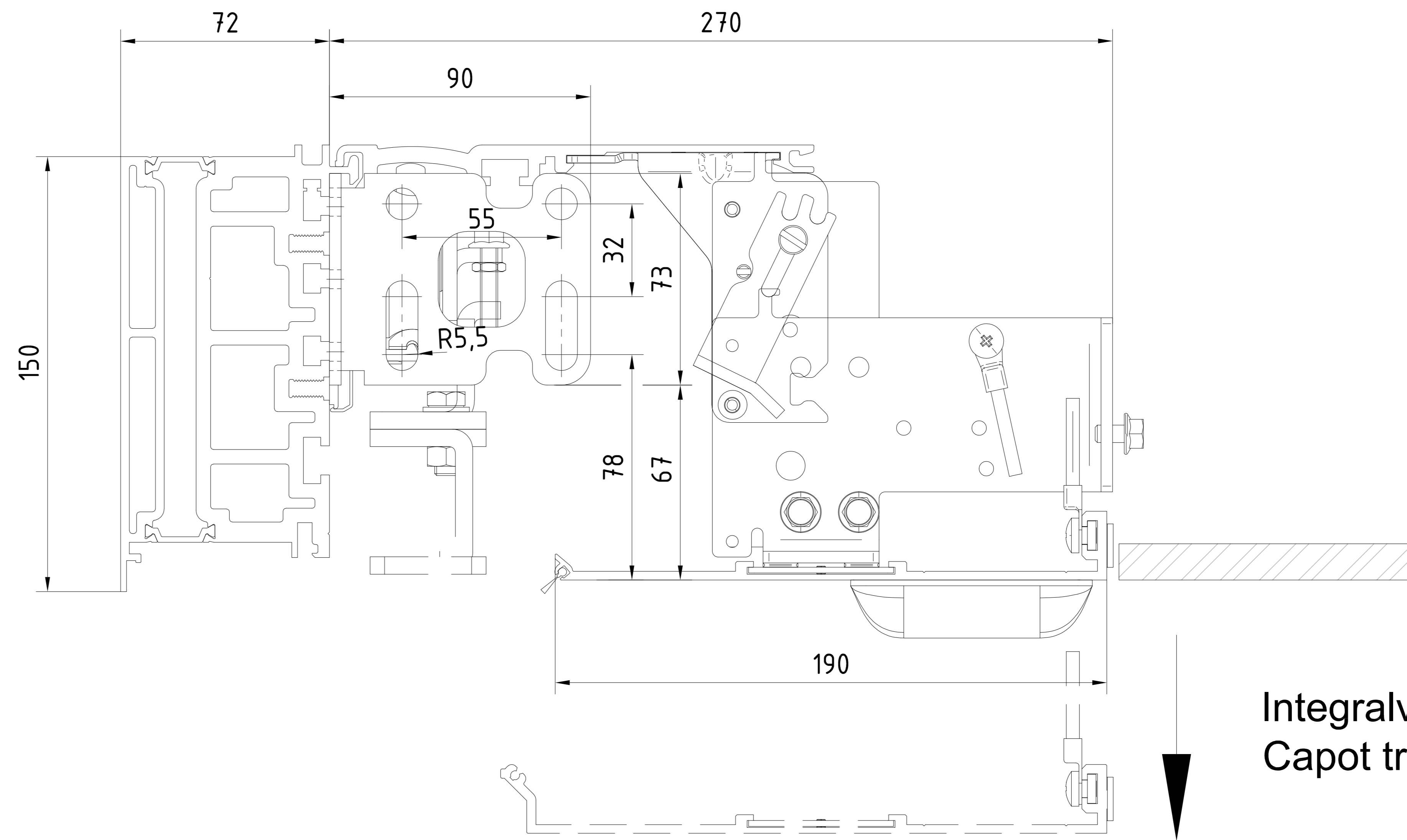
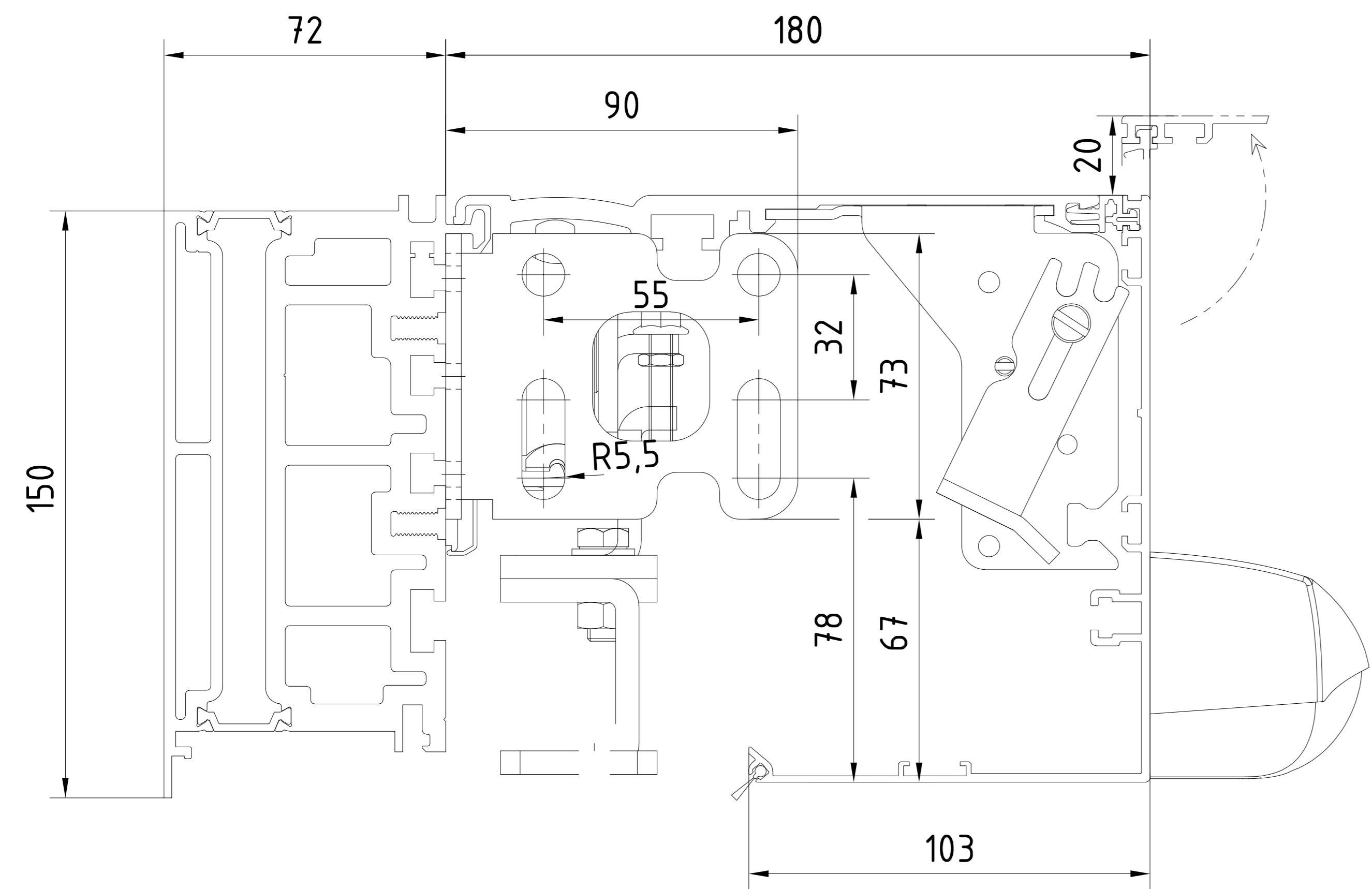
Abnehmbare Antriebsblende
Habillage intérieur amovible



Integralverkleidung
Capot trappe

3			Datum/Date	Name	Werkstoff/Material	© dormakaba GmbH+Co.KG (DE) Erzeuger
2			Revisi/Reviz	04.2024	Werkzif	
1			Gez./Fertig			Format: A0
						Erst-/Ersatz/Replacem.:
						257608-00-6-60
						Var.:

Wenn nicht anders angegeben, sind alle Maße in mm anzunehmen.
 Alle Maße sind Nennmaße.
 Alle Maße sind Nennmaße.
 Alle Maße sind Nennmaße.
 Alle Maße sind Nennmaße.



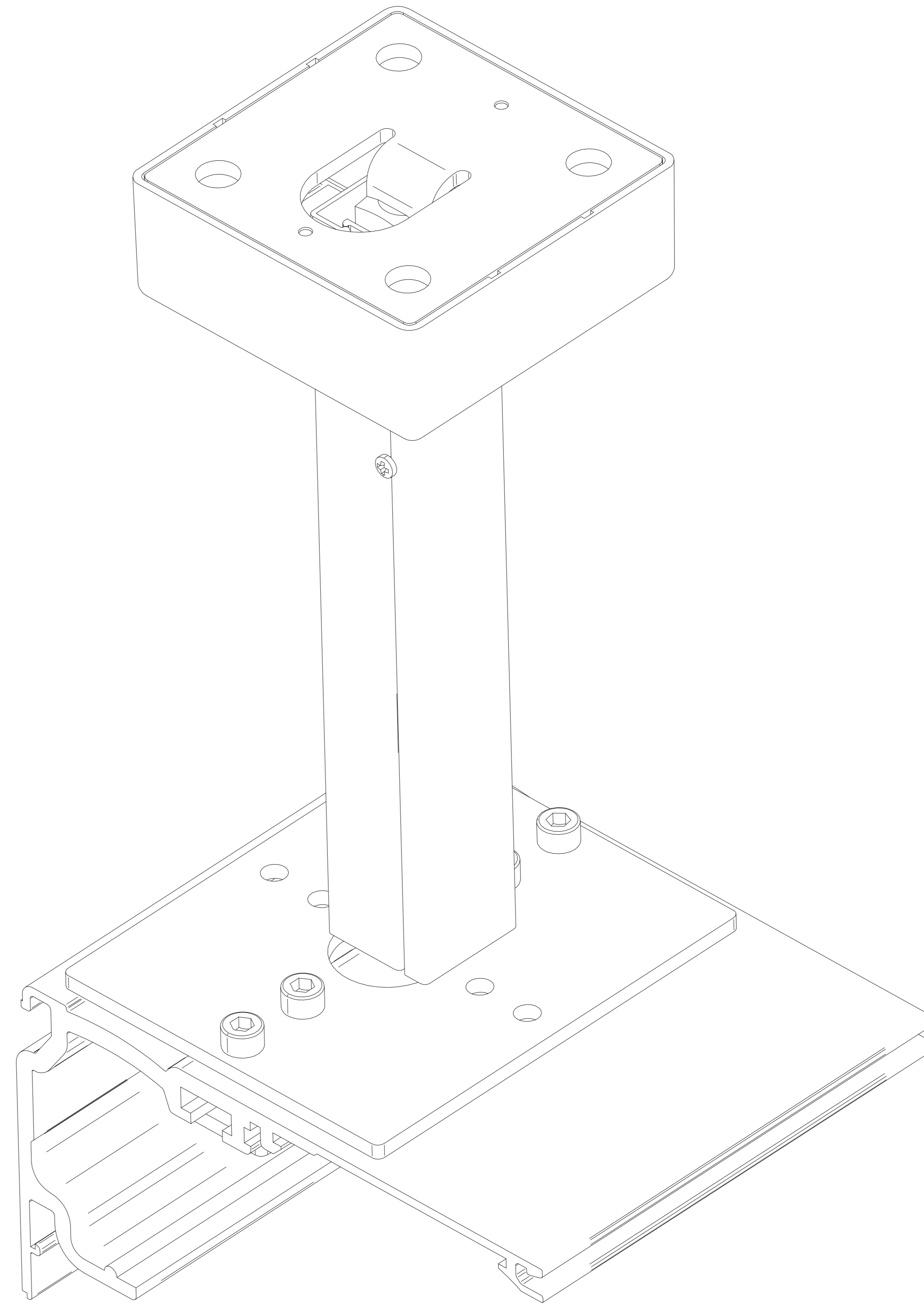
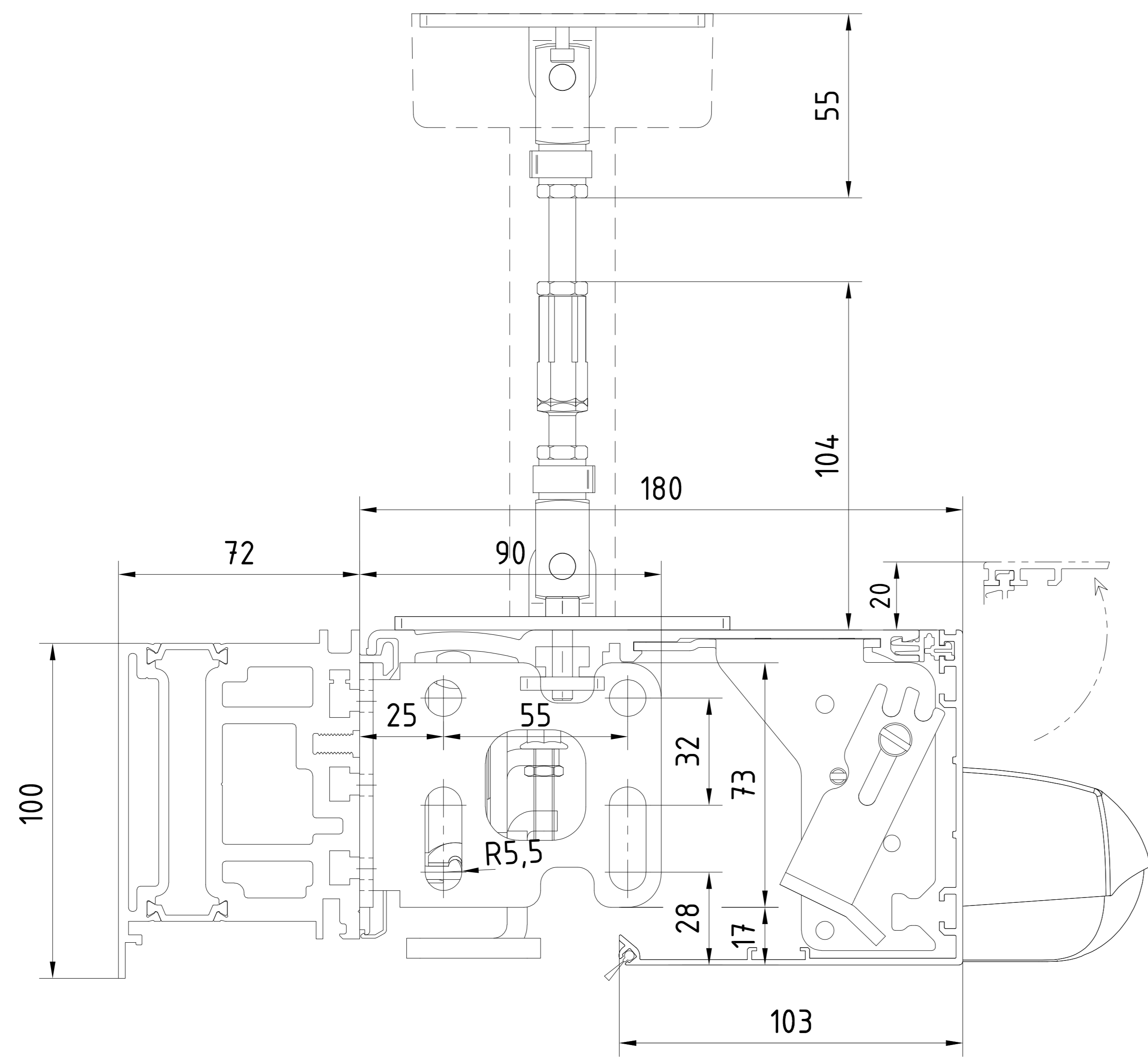
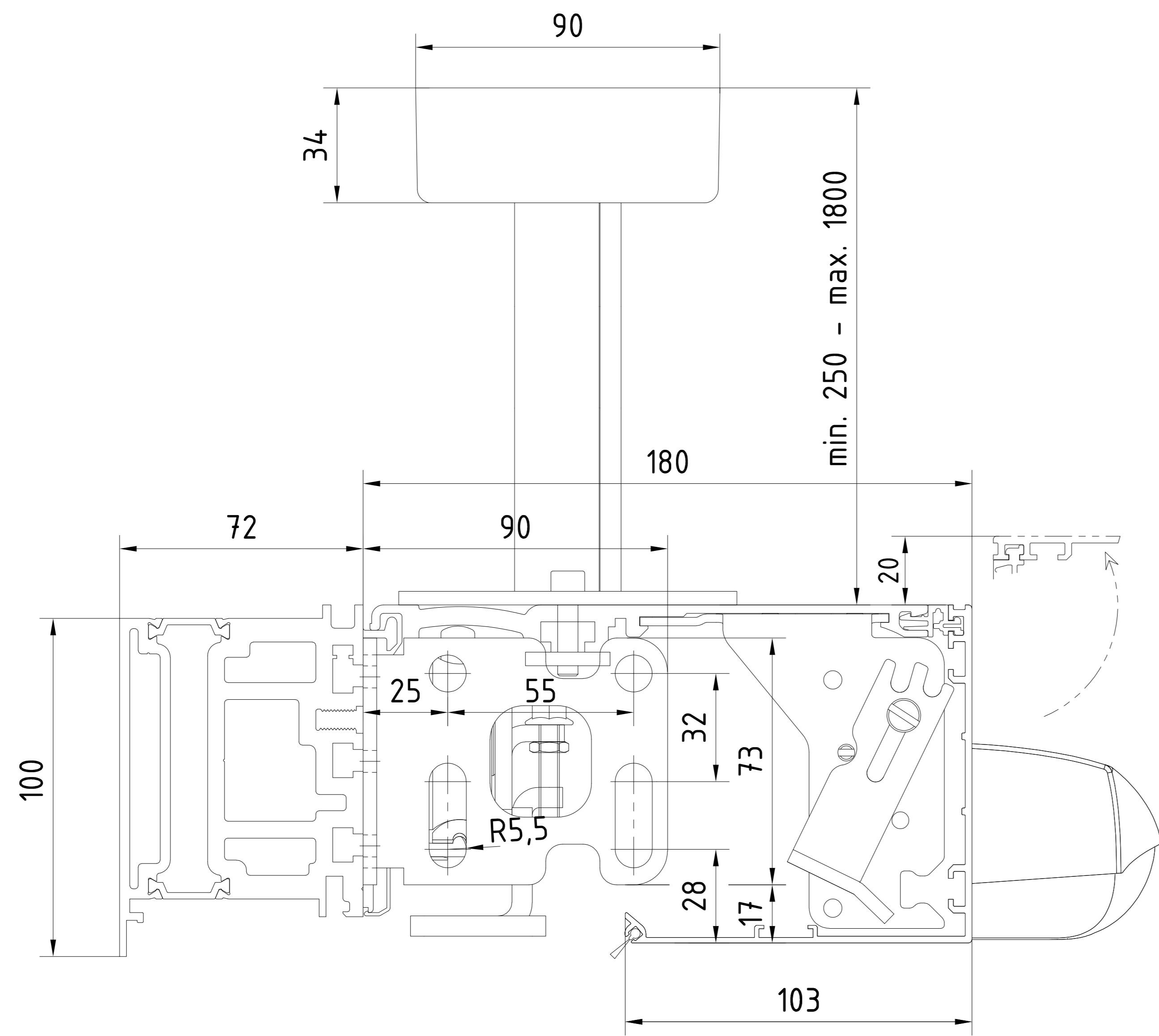
Integralverkleidung
Capot trappe

Abnehmbare Antriebsblende
Habillage intérieur amovible

Wenn nicht anders angegeben, sind alle Maße in mm anzunehmen.
 Alle Maße sind Nennmaße.
 Alle Maße sind ohne Toleranzen anzunehmen.
 Alle Maße sind ohne Toleranzen anzunehmen.
 Alle Maße sind ohne Toleranzen anzunehmen.

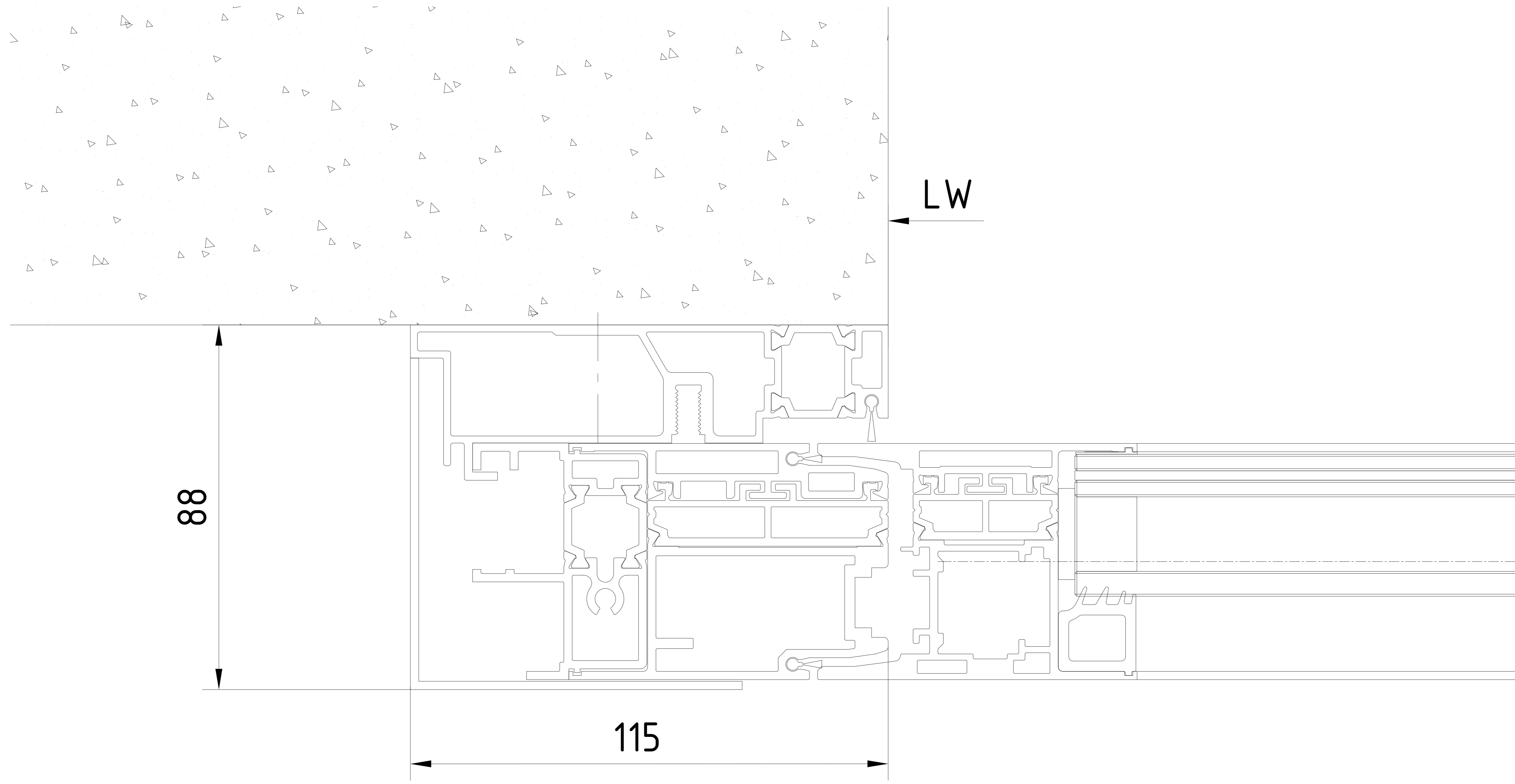
3		Datum/Date	Name	Werkstoff/Material	© Dermakaba GmbH+Co.KG (DE) Erzeuger
2	Revisi/Over	04.2024	Wozel		Ausgabe/Issue:
1	Revisi/Over				Format: A0
					Erstatt/Replaces:
					Druck/Print/Drawings: Vgr. In/In/Drawings/Sheet
					257608-00-6-60
					Var.:

Makarska
 ES PROLINE
 Schweißeser Pro Green Mehrpunktverriegelung
 porte coissée Pro Green Normverriegelung multi-points
 Antriebsverkleidung / capots de mécaniques
 1:1
 Var.:



Alle Angaben sind ohne Gewähr. Änderungen vorbehalten.
 Alle Maße sind in mm angegeben. Zeichnungsmaßstab: 1:1
 © 2024 dormakaba. Alle Rechte vorbehalten.

Rev.	Datum	Ursache	Name	Werkstoff/Material	© dormakaba GmbH+Co.KG (DE) Energieportal
3					Ausgabebezeichnung:
2	04.2024	Reise/Projekt	Wenzel		Format: A0
1		Gepl. Freigegeben			Erstellt/Replaciert:
01		Gepl. Freigegeben			Drucken/Drucken/Drucken
dormakaba 1:1 ES PROLINE Schwebeluxer Pro Green Mehrpunktverriegelung porte coiffeuse Pro Green Normgröße multi-points Abhängung Anreiß Supporte pour micastème				257608-00-6-60 Var.: 00	1 von 1



88

115

LW

Vervielfältigung sowie Vervielfältigung dieser Unterlagen, Verwertung und Mitteilung ihres Inhalts ist nicht gestattet, soweit nicht ausdrücklich zugestanden. Zuwiderhandlungen verpflichten zu Schadenersatz. Alle Rechte für den Fall der Patentierung oder Gebrauchsmuster-Eintragung vorbehalten.

3				Datum/Date	Name	Werkstoff/Material	© dormakaba GmbH+Co.KG (DE) Ennepetal
2				Bearb./Drawn	04.2024	Wenzel	Ausgabe/Issue:
1				Gepr./Tested			Format: A2
Lfd. No.	Change No.	Datum/Date	Name	Norm./Stand.			Ersatz/Replacem.:
50000000xxxx							
dormakaba		Maßstab/Scale	ES PROLINE		Schiebetuer Pro Green ISO 34 Mehrpunktverriegelung		Zeichn.-Nr./Drawing-No.
		1:1	Schiebetuer Pro Green ISO 34 Verrouillage multi-points		Anfahrpfosten ISO Verglasung - ohne Seitenteil - Oberführung		Var.
			poteau de réception - verre isolant - sans partie fixe - guide de sol		257608-00-6-60		Zust/Cond
					1		Blatt/Sheet
					von Bt.		
					Var.: 00		