



# Chiudiporta TS 71

# La soluzione conveniente per porte standard

Con il TS 71 dormakaba ha realizzato un chiudiporta che completa in modo ottimale la serie ClassicLine. È convincente per il suo semplice e veloce montaggio. L'adattamento della forza di chiusura alla grandezza della rispettiva porta avviene invertendo la posizione della staffa del braccio. Certificato secondo ISO 9001.

## Vantaggi – Punto per punto

### Per il commerciante

- Flessibilità delle scorte a magazzino grazie al braccio universale per tutta la gamma ClassicLine.
- Completamento della serie ClassicLine per applicazioni su porte standard.

### Per il tecnico

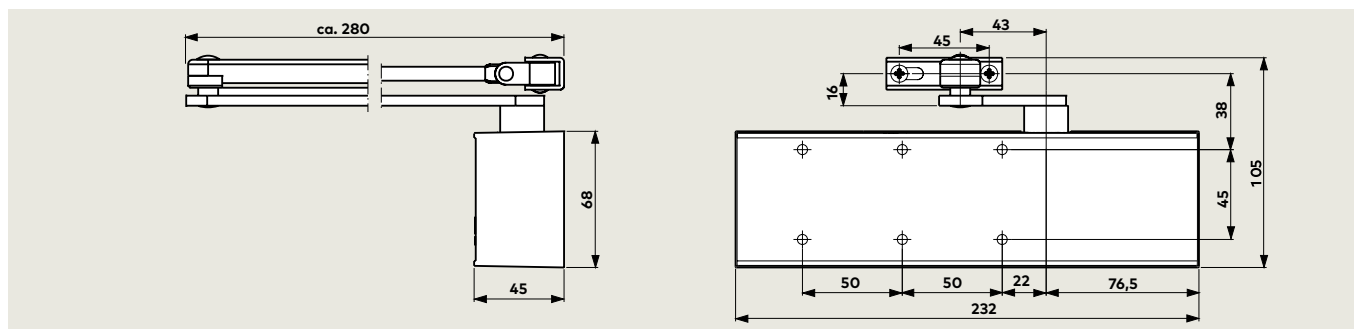
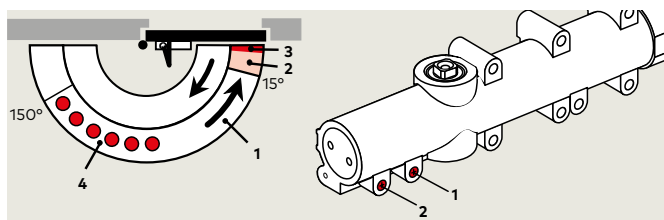
- Adatto sia per porte DIN SX che DIN DX.
- Montaggio semplice e veloce.

### Per il progettista

- Economico ed affidabile.
- Forma compatta e design moderno.

### Per l'utente

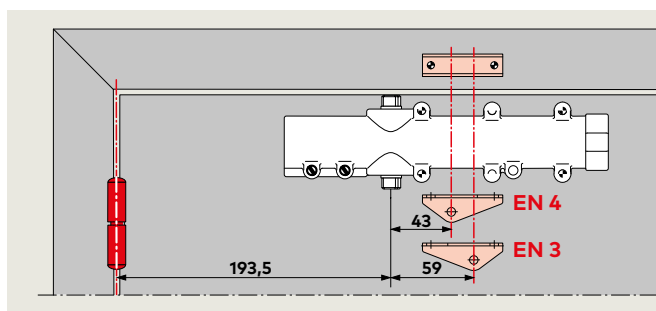
- Ciclo di chiusura costante indipendente dalle variazioni di temperatura.
- Possibilità di ottimizzare le velocità di chiusura grazie a due valvole di regolazione frontali.
- Chiusura sicura grazie alla possibilità di regolare il colpo finale regolando il braccio.



Daten und Merkmale		TS 71
Forza di chiusura regolabile (tramite il posizionamento della staffa del braccio)	Größe	EN 3/4
Dimensione porta	≤ 1100 mm <sup>1)</sup>	●
Porte esterne, apertura verso l'esterno		-
Porte antincendio		●
Stessa esecuzione per DIN SX e DIN DX		●
Braccio	Standard	●
	A slitta	-
Velocità di chiusura a regolazione continua tramite 2 valvole	180° – 15°	●
	15° – 0°	
Colpo finale a regolazione continua (tramite tirante)		●
Ammortizzazione apertura		-
Ritardo nella chiusura		-
Arresto		○
Peso in kg		1,2
Dimensioni in mm	Lunghezza	232
	Profondità	45
	Altezza	68
Chiudiporta omologato a norme DIN EN 1154		●
Marcato <b>CE</b> per prodotti edili		●

● si – no ○ Optional

<sup>1)</sup> In caso di montaggio del braccio parallelo, il momento di chiusura è di ca. 20 Nm (per porte fino a 950 mm)



## Regolazione della forza di chiusura

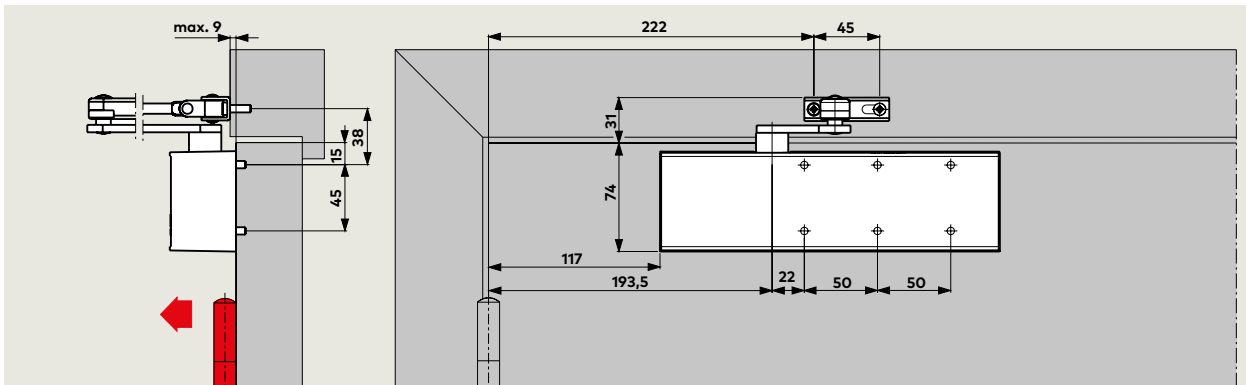
Larghezza porta	Regolazione su grandezza
≤ 900	EN 3
≤ 1100	EN 4

L'adattamento della forza di chiusura del chiudiporta, rispetto alla larghezza dell'anta, nel TS 71 si ottiene semplicemente posizionando il chiudiporta e/o ruotando la staffa del tirante.

## Funzioni standard ed optional

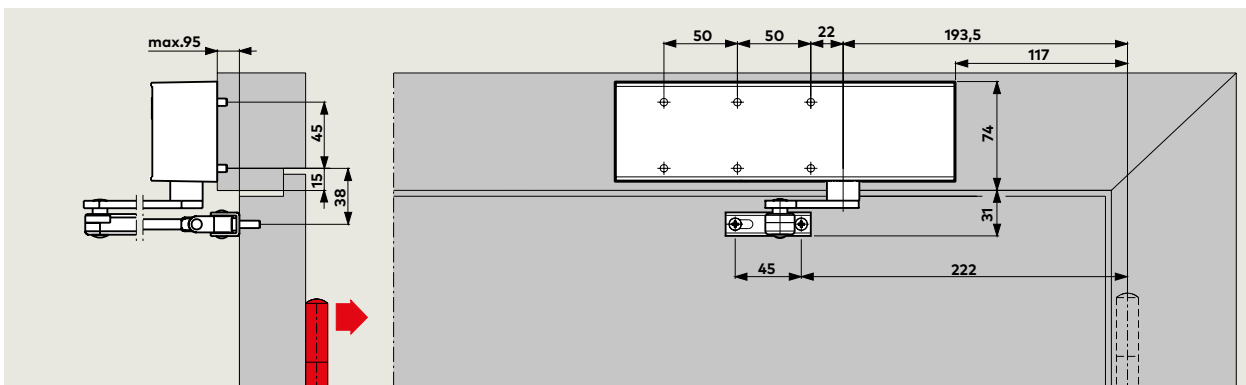
- 1 Velocità di chiusura a regolazione continua nel campo da 180° a 15°.
- 2 Velocità di chiusura a regolazione continua nel campo da 15° a 0°.
- 3 Battuta finale.
- 4 Regolazione del punto di arresto nell'esecuzione con braccio con fermo.

### Montaggio sulla porta lato cerniera



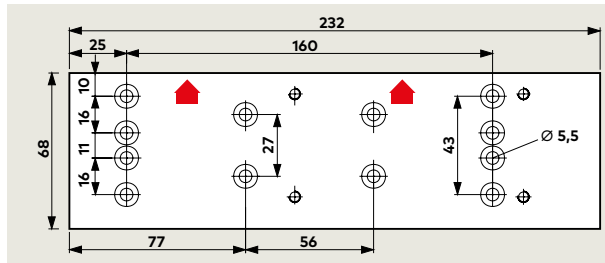
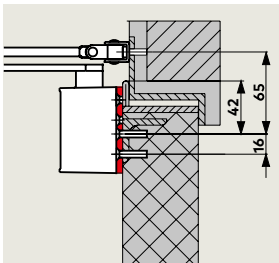
Esempio: porta DIN SX, porta DIN DX speculare

### Montaggio su telaio lato apposto cerniere



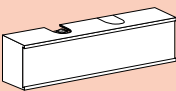
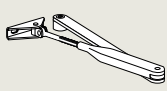
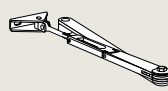
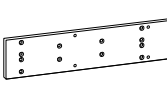
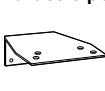
Esempio: porta DIN SX, porta DIN DX speculare

### Accessori



Per fissare il chiudiporta su porte antincendio e su porte, sulle quali non è possibile un fissaggio diretto; i fori sono secondo normativa EN 1154.

### Corredo ed accessori

Chiudiporta	Braccio senza fermo	Braccio con fermo	Piastra di montaggio	Angolare per montaggio con braccio parallelo
				
Größe EN 3/4 222121xx	<input type="checkbox"/> 220023xx	<input type="checkbox"/> 220025xx	220021xx	280066xx
	<input checked="" type="checkbox"/> <input type="checkbox"/>	<input checked="" type="checkbox"/> <input type="checkbox"/>	<input checked="" type="checkbox"/>	<input checked="" type="checkbox"/>

xx	Farbe
01	Argento
03	Brunito
10	Bianco (RAL 9010)
11	Bianco (RAL 9016)
09	Colore speciale

- Dispositivo di chiusura separato
- Tirante separato
- Accessori

### Testo per capitolato

Chiudiporta tipo pignone e cremagliera forza di chiusura regolabile, grandezza EN 3 e 4, velocità di chiusura regolabile con due valvole indipendenti tra loro e colpo finale regolabile. Impiego come DIN sinistro e DIN destro. Omologato a norme DIN EN 1154.

### Esecuzione

- Con braccio senza fermo
- Con braccio con fermo

### Accessori

- Piastra di montaggio
- Angolare per montaggio con braccio parallelo

### Colore

- Argento
- Brunito
- Bianco (RAL 9010)
- Bianco (RAL 9016)
- Colore speciale \_\_\_\_ (RAL \_\_\_\_)

**Modello:** dormakaba TS 71



**Accessori e prodotti  
per porte**



**Controllo accessi  
e raccolta dati**



**Cilindri di sicurezza e  
piani di chiusura**



**Prodotti e soluzioni  
per Hotel**



**Porte e varchi  
automatici**



**Prodotti per  
vetro**



**Serrature di  
sicurezza**



**Servizi**

**dormakaba Italia S.r.l.**  
IT-Milano (MI)  
T +39 02 494842

IT-Castel Maggiore (BO)  
T +39 051 4178311

[info.it@dormakaba.com](mailto:info.it@dormakaba.com)  
[www.dormakaba.it](http://www.dormakaba.it)

**dormakaba Schweiz AG**  
Lerchentalstrasse 2a  
CH-9016 St. Gallen  
T +41 848 85 86 87  
[info.ch@dormakaba.com](mailto:info.ch@dormakaba.com)  
[www.dormakaba.ch](http://www.dormakaba.ch)