

dzisiaj



jutro

Bramki sensoryczne Argus:
Nowa formuła, innowacyjny
design.



Już dziś oczekujemy, aby współczesne miejsce pracy było czymś więcej niż tylko pokojem z biurkiem, krzesłem i WiFi. Patrząc na potrzeby jutra, wiemy że musimy myśleć architektonicznie o indywidualności ludzi i niezależności firm.

Co będzie się liczyć w przyszłości: przestrzeń, w której możliwy jest każdy ruch. Budynek, który przerasta sam siebie, pokonując swój bezruch – dla ludzi, którzy myślą i poruszają się swobodnie.

www.argus-innovations.com

Otwartość jako model sukcesu.

Już jakiś czas temu mineły dni, kiedy to stała obecność w biurze była warunkiem posiadania dostępu do informacji. Dzisiaj pracownicy mogą mieć bezprzewodowy dostęp do informacji z dowolnego miejsca. Cyfryzacja wywróciła pierwotne założenia do góry nogami i całkowicie przedefiniowała kwestię obecności w danym miejscu. W wyniku potrzeb pracowników do zachowania indywidualności, wszyscy architekci i inwestorzy stają przed zadaniem umożliwienia pracownikowi całkowicie nowego odczucia własnej obecności.

Nowoczesne biuro korzysta ze swoich wymiarów, daje swobodę i możliwości do przystosowania się. Tylko takie biuro może sprzyjać sukcesowi firmy.

Żadna firma nie będzie działać jako jednostka zamknięta lub wyłącznie cyfrowo. Potrzebni są ludzie, ich bezpośrednie rozmowy, żeby zorganizować coś wspaniałego. Aby to zrobić trzeba wykreować odpowiednie warunki. Poniższe 4 kierunki rozwoju prezentują zmiany, jakich możemy oczekiwać i jak będziemy mogli sobie z nimi radzić.

Nr 1 Otwarta przestrzeń pracy dla wszystkich.

Zdalnie sterowane systemy dostępu i elastyczna możliwość podziału pomieszczeń sprawia, że wolność i bezpieczeństwo nie muszą być już od siebie zależne. Właściwa technologia sprawia, że model podziału przestrzeni biurowej staje się znacząco atrakcyjniejszy – dla wszystkich wielkości firm – ponieważ podział zwiększa możliwości i wiedzę. Na przykład, nowe firmy z jednym biurkiem, mogą wykorzystywać całą pozostałą powierzchnię, aby rozwijać swój potencjał.



KIERUNEK

NR 1
**OTWARTA
PRZESTRZEŃ**



KIERUNEK

NR 2
**PŁAĆ ZA TO,
CZEGO UŻYWASZ**

Nr 2 Elastyczność zamiast stałej opłaty najmu.

Logicznie rzecz biorąc, jeśli ktoś nie musi być w biurze to znaczy, że są dni, w których z niego nie korzysta. Elastyczna konstrukcja biura uwalnia potencjał możliwości, które można sprzedać na rynku w sposób przewidywany. Ten rodzaj inteligentnego systemu jest oparty na dającym się modyfikować wystroju wnętrza oraz inteligentnych rozwiązaniach dostępu, które wskazują użytkownikom właściwą drogę w kierunku dostępnych i odpowiednich miejsc pracy.



Nr 3 Firmy w trakcie zmian.

Kiedy trzech założycieli start-upu szybko zamienia swoją firmę do zatrudniającej 30 pracowników, kawałek nieruchomości nie może stanąć na przeszkodzie ich wzrostu. To samo dotyczy przypadku odwrotnego, gdy na przykład istnieje potrzeba zmniejszenia wielkości biura.

Koncepcja modułowa biura pomaga łatwiej zarządzać zmianami potencjału firmy i przeciwdziałać wszelkim trudnościom. Atmosfera, jaką czuje się w nieruchomości, gdy dokonywane są zmiany, jest kluczowa. Raz zapewnia pracownikom przestrzeń do złapania oddechu, a raz sprawia, że czują się zagubieni, albowiem puste stanowiska pracy budzą w nich niepokój.



KIERUNEK

NR 3
KORPORACYJNA
ZMIANA



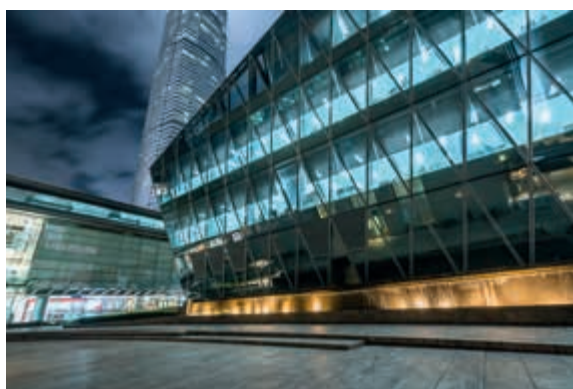


KIERUNEK

NR 4
**HOLISTYCZNA
HARMONIA**

Nr 4 Estetyka, która przynosi duże zyski.

Wszystkie firmy, małe jak i duże muszą sobą coś reprezentować. Jakość architektury i koncepcja designu to wartość, w którą warto inwestować. Tożsamość firmy jest widoczna i identyfikowalna już po wyglądzie fasady budynku, a najdalej w holu. Potrzeba atrakcyjnego wyglądu wymusza również konieczność ładnego umeblowania wnętrza i instalacji odpowiedniego wyposażenia technicznego, albowiem od samego początku zwiększa wartość firmy – i to bez żadnego ryzyka.



Każdy, kto produkuje rozwiązania kontroli dostępu do nowoczesnych budynków i biur potrzebuje odpowiedniej formuły. Mianowicie formuły, która spójnie połączy potrzeby klientów z właściwościami produktu.

» **Wolność przede wszystkim.**

Argus chroni i nie ogranicza.

» **Biuro to miejsce, w którym spotykają się pomysły.**

Argus wskazuje dokładne cele.

» **Architektura wymaga zwinności.**

Argus porusza i adaptuje.

» **Design określa jasny język.**

Argus zawsze uderza we właściwe słowo.



Indywidualne rozwiązanie dla klienta

Kształt idealny. Design.



Bramki sensoryczne Argus definiują nową elegancję: spójna forma zapewnia płynny ruch. Moduły są zaprojektowane przejrzysto, posiadają proste linie i geometryczne zaokrąglenia narożników. W ten sposób dwie smukłe struktury tworzą jedną symetryczną całość ze szklanymi drzwiami, wyglądającymi jakby były zawieszane w powietrzu.

Design XEA, reprezentatywny dla dormakaba, łączy podstawowe kształty, kolory, powierzchnie i elementy obsługi w jednolity wygląd. W ten sposób współczesny design Argus umożliwia użycie wielu wariantów – dzięki płynnie zintegrowanej technologii.



Poręcz nakładana (Full Cast Layer) na obudowie i wpuszczana (Inlay)

Co nas wyróżnia: Design XEA

Design XEA oparty jest na kompleksowym, konsekwentnym stanowisku, biorącym pod uwagę nasze wymagania dotyczące wysokiej jakości, innowacyjności, doskonałości i estetyki, jak określono w dziesięciu zasadach. To wszystko ma na celu połączenie podstawowych wzorów, kolorów i wykończeń powierzchni w jeden, standardowy wygląd. XEA łączy w sobie produkty i świat firmy dormakaba w uniwersalny design, który staje się rozpoznawalnym stylem pod względem treści i prezencji.

Liczy się 10 czynników:

- » Rozpoznawalne detale.
- » Intuicyjne symbole.
- » Ujednolicone powierzchnie.
- » Czytelne formy.
- » Przyjazna dla użytkownika obsługa.
- » Kontrastujące powierzchnie.
- » Solidna osłona.
- » Wielowarstwowe kompozycje.
- » Zintegrowane symbole świetlne.
- » Indywidualny design.

Kompaktowe, kompletne, konsekwentne:

Argus 40

Przy długości zaledwie 1200 mm, Argus 40 to wysokiej klasy bramka sensoryczna, która może być stosowana nawet gdy przestrzeń jest ograniczona. Zachwyca jakością materiałów i funkcjonalnym wyposażeniem podstawowym. Spełnia podstawowe wymagania bezpieczeństwa.

Argus 60, Argus 80

Argus 60 o długości 1650 mm i Argus 80 o długości 1660 mm zapewniają maksymalny poziom bezpieczeństwa: Poziomy system czujników jest uzupełniony systemem pionowym. Pod kątem estetyki, Argus 60 i 80 oferują większą swobodę wyboru, z wieloma kombinacjami materiałowymi i kolorystycznymi, a także połączenie ze światłem. Kto szuka idealnego

wykończenia, wybierze Argus 80 z poręczą nakładaną – jednolita, spójna linia obudowy. Jedna konstrukcja z jednego kawałka materiału.



Argus 40



Argus 60



Argus 80



Zorientowanie na ludzi. Detale.

Ludzie skupiają się w strefie wejściowej. Ale dzięki bramkom Argus nie zatrzymują się i nie tkwią w kolejkach. Skrzydła bramek są po to, aby stwarzać barierę, ale jednocześnie ich transparentność daje wrażenie otwartości. Oświetlenie przeprowadzające przez bramkę jest przyjazne, listwy sensoryczne działają natychmiast. Zdecydowany ruch skrzydeł bramki zaprasza do przejścia.



Modułowa konstrukcja daje swobodę. Nawet jeżeli wymagane są wysokie skrzydła, przechodząca przez nie osoba nie postrzega ich jako bariery. Design pozostaje subtelny, nawet przy maksymalnych wymaganiach. Wygląd zewnętrzny to ukryte wartości: listwy sensoryczne i mechanizm bramki zapewniają ciągłe i bezproblemowe działanie, a także elegancki wygląd.

01 Zmienna szerokość przejścia

Przejście „bez barier” o szerokości 900 dla osób na wózkach inwalidzkich, grup lub do transportu materiałów można w każdej chwili zmniejszyć do standardowej szerokości 650 mm, regulując kąt otwarcia drzwi, jeśli jest to wymagane.

02 Wyższe skrzydło bramki

W celu zapewnienia wyższego poziomu bezpieczeństwa można zastosować drzwi o wysokości 1800 mm. Opcjonalnie można wydłużyć także kolumnę napędu jako dodatkową barierę bezpieczeństwa.

03 Zoptymalizowana integracja skanera

Subtelnie ukryty skaner wyznacza kierunek działania dzięki podświetlanym ikonom. Powszechnie dostępne skanery RFID łatwo można dopasować do bramki.

04 Dyskretne światło

Zastosowanie światła w bramkach Argus 60 i 80 nadaje wytworny charakter zarówno bramkom jak i ich otoczeniu. Dodatkowo czerwone i zielone elementy świetlne prowadzą przez przejścia w zależności od uprawnień.

05 Wyjście awaryjne i droga ewakuacyjna

Mechanizm blokujący przejście przez bramki bez uprawnień może być zwolniony w sytuacji awaryjnej. Skrzydła bramki można ustawić w pozycji otwartej.

06 System bezpiecznych czujników

Sensory w bramce Argus 40 są umieszczone w obszarze nóg. W bramkach Argus 60 i 80 zainstalowano dodatkowy pionowy pas sensorów, który zapewnia lepsze rozpoznawanie kolejnych, nieupoważnionych osób, a także wykrywa wejście z niewłaściwego kierunku. Tym samym przejście jest więc ograniczone do dokładnie jednej osoby, nawet dla osób przechodzących z wózkami lub dla osób na wózkach inwalidzkich.

07 Efektywny sposób mocowania

Bramka jest przymocowana do podłoża za pomocą kotew. Alternatywnie można ją przymocować do wstępnie zainstalowanej podkonstrukcji. W przypadku obecności ogrzewania podpodłogowego system można przykleić do podłogi na dodatkowym panelu.



Różnorodność jako uniwersalna zasada designu. Kolory i materiały.

Każda architektura ma swoje wyzwania. Bramki Argus integrują się z nią całościowo, ponieważ projekt jest modułowy. Wpływa to na wygląd wnętrza jako całości: bramka staje się atrakcyjną częścią wnętrza, a nawet więcej: staje się elementem wystroju wnętrza sama w sobie. To znaczy, że może być ważnym elementem wystroju wnętrza z właściwie dobranym sposobem wykończenia, w wy-

branych kolorach. Tutaj metal łączy się ze szkłem i innymi powierzchniami: z przezroczystym, jak i nieprzezroczystym szkłem, jednokolorowym lub z podkreślonym kontrastem między poręczą a panelami po bokach. Bramki Argus mogą występować we wszystkich kombinacjach kolorystycznych i dzięki temu stanowić prawdziwą atrakcję.



Szkoło przezroczyste
G 800



Szkoło białe
G 810



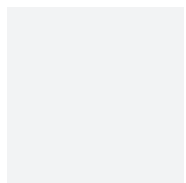
Szkoło beżowe
G 835



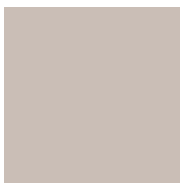
Szkoło jasnoszare
830



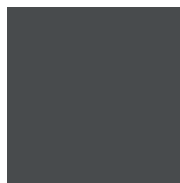
Szkoło czarne
G 880



Białe
P 100



Beżowe
P 235



Antracyt
P 180



Czarne
P 190



Srebrne
N 600



Niro
N 700



Niro
S 700

Dopasowanie do wizerunku firmy.

Każda firma ma reprezentujący ją kolor. Bramki Argus mogą stać się integralną częścią wizerunku firmy dzięki zastosowaniu kolorów akcentujących. Bramka staje się elementem wizerunku firmy, a nie tylko technicznym „ciałem obcym”. Modułowość też jest w tym wypadku zaletą: Poręcz nakładana lub wpuszczana z jednego kawałka materiału w połączeniu z panelami bocznymi w kontrastującym kolorze, wspólnie akcentują cały element. Kombinacja funkcjonalnych i firmowych kolorów tworzy zintegrowany z otoczeniem obiekt.

Spójny design jakby produkt był z jednego kawałka materiału.

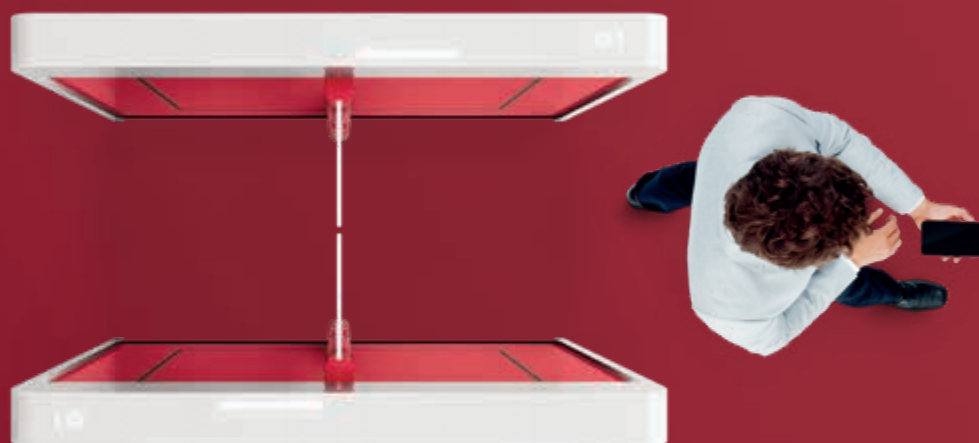
Czytnik może być zainstalowany w sposób dyskretny, za szkłem, które go chroni i nie pozostawia śladów użytkowania nawet po tysiącach wejść. Instalacja czytnika nie wymaga prac konstrukcyjnych. Maksymalne wymiary: 150 mm długości, 90 mm szerokości i 30 mm głębokości. Typowa ikona RFID, która może być podświetlana na kolor zielony i czerwony, wskazuje subtelnie i wyraźnie pozycję czytnika.





»Moim zdaniem, zadaniem architekta jest planowanie przyszłości. W końcu budynek biurowy istnieje dłużej niż sto lat. Podobnie jak w przypadku bramek Argus, kluczowe znaczenie ma funkcjonalne i ukierunkowane na wygląd podejście oparte na życzeniach przyszłych właścicieli i najemców. Inteligentniejsza i bardziej kreatywna przestrzeń na wszystko, co ma nadejść. To moja wizja.«

modułowe



kreatywne

Adaptacja jako kreatywna technologia. Atmosfera i styl.

Bramka sensoryczna Argus zapewnia efektowne pierwsze wrażenie po wejściu do holu. Wraz ze strefą recepcyjną bramki stają się reprezentacyjną częścią budynku. Fasada jest wizytówką, ale bramka sensoryczna przekazuje komunikat „możesz czuć się tu dobrze”.

Bramki Argus są dla ludzi, a ich modułowość oznacza, że można je dostosować do zwyczajów nowoczesnych firm. W każdej wersji powstaje elegancki obiekt, który można harmonijnie połączyć z każdym pomieszczeniem i jego funkcją. Argus nie będzie postrzegany jako dodatkowa technologia, będzie traktowany jako uzupełnienie wnętrza.





Indywidualne rozwiązanie dla klienta

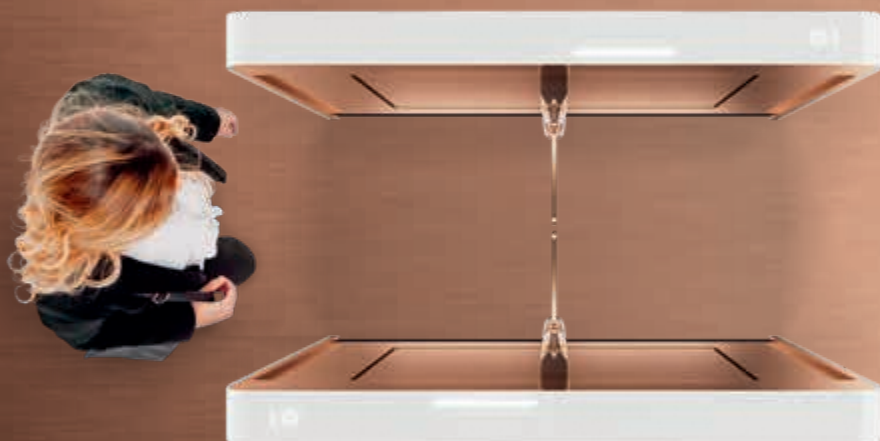


Indywidualne rozwiązanie dla klienta



»Każdy, kto odpowiada za budynek, musi działać funkcjonalnie. Imponujące są modularne koncepcje, takie jak Argus, które dostosowują się do wymagań ekonomicznych i których funkcja może być ponownie zmieniona w przyszłości.«

modułowe



ekonomiczne

Realizuj wszystkie cele. Bez przeszkód.

Świat jest różnorodny. Podobnie jak ludzie. I właśnie dlatego powstała technologia bramek sensorycznych. Argus posiada bardzo elastyczną konstrukcję: jest funkcjonalny także dla osób o ograniczonej swobodzie ruchów. dormakaba nie idzie na żadne kompromisy, jeśli chodzi o łatwość obsługi. Argus gwarantuje płynny ruch osób i kreuje otwartość i bezpieczeństwo. Szerokości przejść i kąty otwarcia skrzydeł bramki można dostosować do wymagań (przejścia osób poruszających się na wózkach oraz transport gabarytów).

Bramka zawsze reaguje z wyczuciem. Można ją określić jako produkt „bez barier”. Pomaga, na przykład Tobiasowi Röllowi. On zainicjował akcję **#moveforward**. Pokazuje swoim followersom, że nigdy nie pozwolił sobie poczuć się ograniczonym przez swój wózek inwalidzki. Pracuje w dormakaba i wnosi tu swoją wiedzę i zaangażowanie. To współpraca między elementami mechanicznymi, sterowaniem cyfrowym i precyzyjnymi sensorami sprawia, że bramka Argus pokonuje wszystkie bariery.



Indywidualne rozwiązanie dla klienta



Szerokość przejścia w wariantach.

Czy to 1000 mm, 900 mm czy 915 mm (36 cali w standardzie USA)

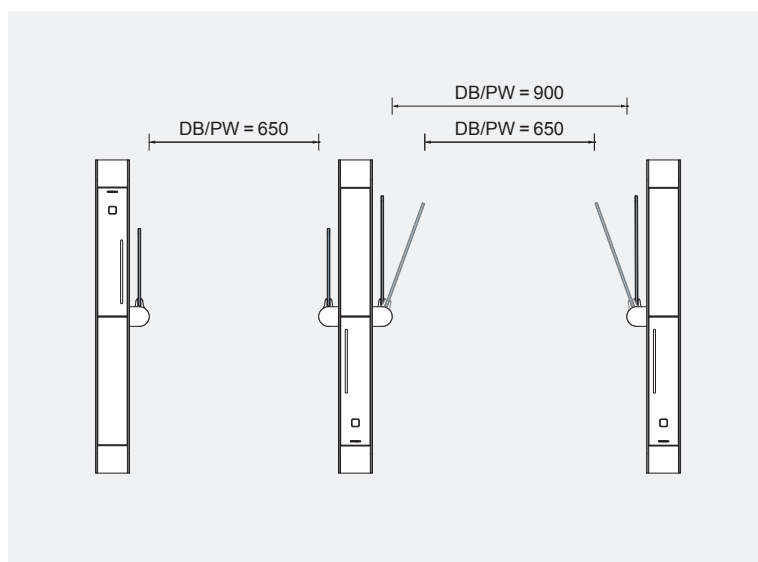
- » Powiększana szerokość przejścia.
- » Optymalne otwarcie na żądanie do transportu materiałów.
- » Stały monitoring oparty na sensorach.



Indywidualne rozwiązanie dla klienta

Otwarcie na żądanie dające większe możliwości.

Poszerzenie szerokości przejścia dla osób z niepełnosprawnościami lub dla transportu materiałów jest monitorowane przez sensory. Wprowadzenie tej funkcji nie wpływa na bezpieczeństwo. W zależności od nadanych uprawnień, szerokość przejścia można zmniejszać zmniejszając kąt otwarcia skrzydeł, np. zmniejszona z 900 mm do 650 mm.



Bezpieczeństwo, wyjścia awaryjne i drogi ewakuacji.

Inteligentna bramka sensoryczna zapewnia bezpieczeństwo we wszystkich kierunkach i we wszystkich sytuacjach. Rzeczy nie zawsze idą zgodnie z planem. Ale niewielu ludzi chce myśleć o zagrożeniach. My z drugiej strony spędziliśmy wiele czasu, analizując wszystkie scenariusze podczas tworzenia bramek Argus.

Dzięki temu w nagłych wypadkach Argus może aktywować system mechaniczny za pomocą dodatkowego modułu ewakuacyjnego. Przejście jest wykorzystywane jako wyjście awaryjne i droga ewakuacyjna, sprawdzone zgodnie z EltVTR. Otwarte drzwi dla wszystkich.

01 Inteligentne odblokowanie awaryjne

Urządzenie blokujące systemu jest zwalniane przez jednostkę sterującą STV-ETS. Skrzydła bramki stają się swobodne i można je otworzyć w sytuacji awaryjnej lub ratunkowej. Pozostają w pozycji otwartej. Po uaktywnieniu funkcji wyjścia awaryjnego i drogi ewakuacji wysyłany jest sygnał systemu zarządzania budynkiem.

Automatyczne potwierdzenie

Sterowanie pozostaje aktywne w sytuacji awaryjnej i może nawet wysłać potwierdzenie do nadrzędnego systemu kontroli dostępu. Osoba upoważniona może przełączyć system z powrotem do normalnej funkcji za pomocą przełącznika kluczykowego.

02 Bezpieczna droga

Jednostka sterowania drogą bezpieczeństwa (SCU) w systemie lub w pobliżu aktywuje wyjście awaryjne i funkcję drogi ewakuacji, a przełącznik kluczykowy, funkcja wyjścia awaryjnego oraz przełączniki dróg ewakuacji mogą być zintegrowane.

Jednostkę SCU można również uruchomić za pomocą systemu sygnalizacji pożaru.

03 Funkcjonalne oświetlenie

Modele Argus 60 i 80 pozwalają wykorzystać zintegrowane oświetlenie również do wskazywania drogi w sytuacji awaryjnej. Są idealne w przypadku gęstego dymu lub w ciemności. Estetyczne na co dzień: Technologia jest elegancko zintegrowana w wyglądzie.

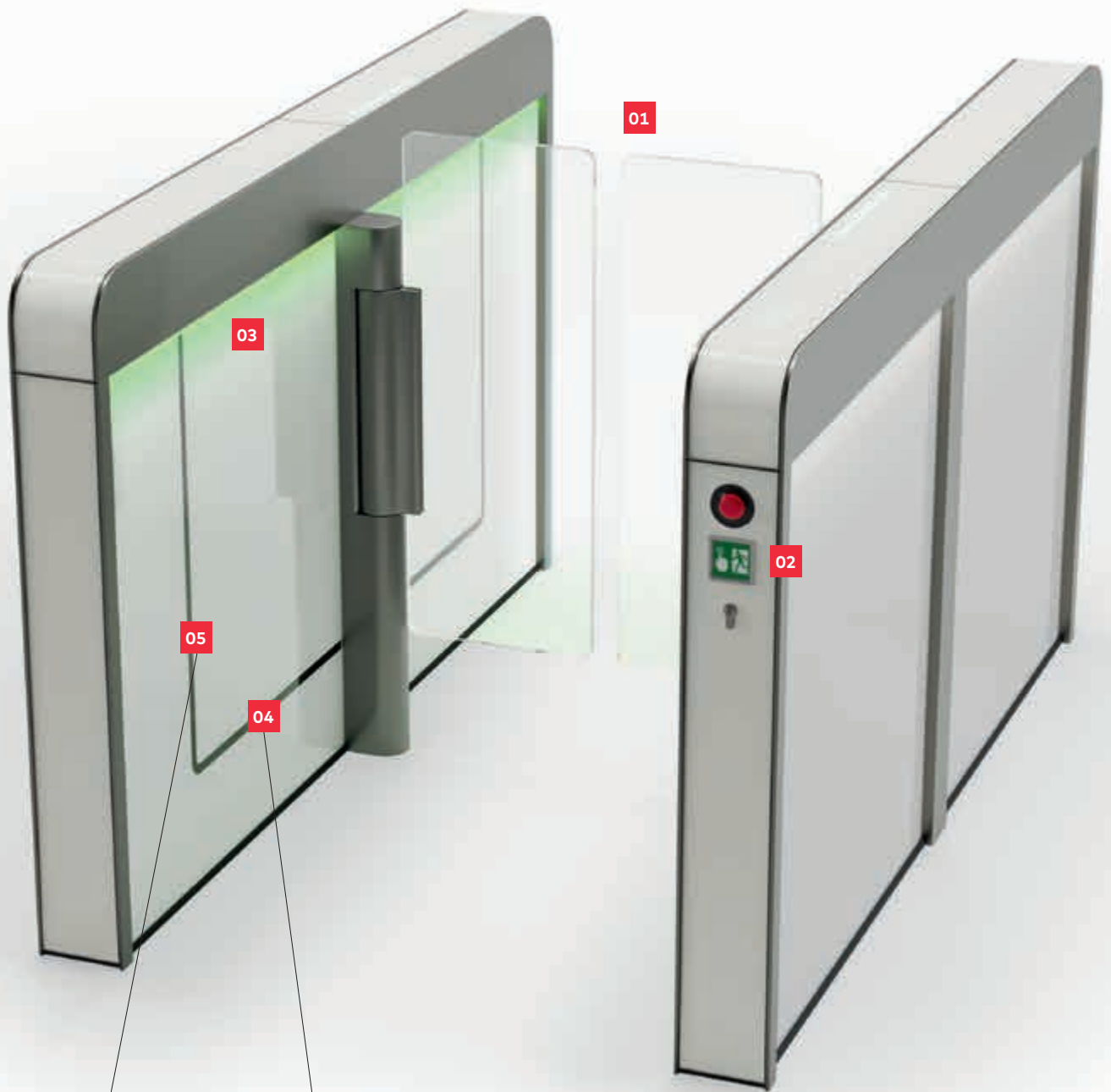
04 Sensory wyodrębniające – proste wymagania bezpieczeństwa

W codziennym użytkowaniu poziomy pas sensorów bramki Argus 40 sprawia, że skrzydła bramki poruszają się dokładnie przed i po przejściu osoby, a nie podczas stania w obszarze czujnika. Osoba nadchodząca za nią będąca w odległości większej niż 300 mm jest wykrywana jako następną pojedynczą osobą. Opcjonalny sensor na wysokości biodra optymalizuje proces wyodrębniania osób.

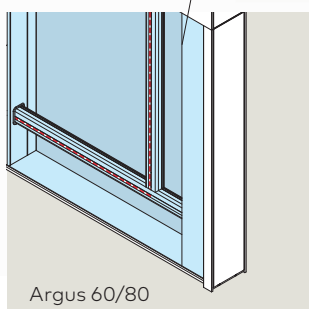
05 Sensory wyodrębniające – zwiększone wymagania bezpieczeństwa

Pas sensorów w kształcie litery L w bramkach Argus 60 i 80 optymalizuje ruchy otwarcia i zamknięcia dzięki dodatkowemu układowi sensorów pionowych. System rozpoznaje kolejną, nieupoważnioną osobę, nawet w odległości około 100 mm od osoby znajdującej się z przodu. Przejście jest więc również ograniczone do dokładnie jednej osoby także dla osób przechodzących z wózkami lub dla osób na wózkach inwalidzkich. Przejście z niewłaściwego kierunku jest również wykrywane.

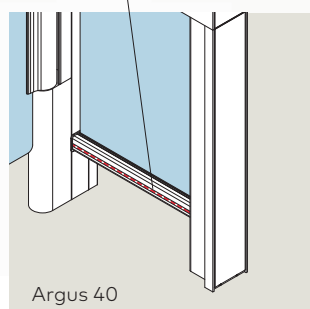




Indywidualne rozwiązanie dla klienta



Argus 60/80



Argus 40





»Jako kierownik budowy wiem, że plan udowodni swoją wartość dopiero wtedy, kiedy zostanie zrealizowany. Użytkownicy muszą czuć się komfortowo w pomieszczeniach. Wygląd i bezpieczeństwo nie powinny być od siebie zależne. Argus spełnia te wymagania. Pomieszczenia biznesowe stają się prestiżowe, bezpieczne i funkcjonalne«

modułowe



dla ludzi

Komponenty Argus



Profil konstrukcyjny zapewnia stabilność całości i stanowi bazę dla wszystkich elementów.

Poręcz wpuszczana – Inlay zakrywa technologiczne wnętrze i nadaje bramce formę zamkniętego obiektu.

Poręcz nakładana – Full Cast Layer (maskująca) zakrywa zarówno wnętrze jak i profil konstrukcyjny, tworząc wrażenie elementu monolitycznego.



Skrzydło uchylne zapewnia transparentność, dzięki bezramkowej konstrukcji uzyskujemy efekt lekkości.

Kolumna napędu jest zintegrowana z obudową bramki w kształcie wąskiej tuby.

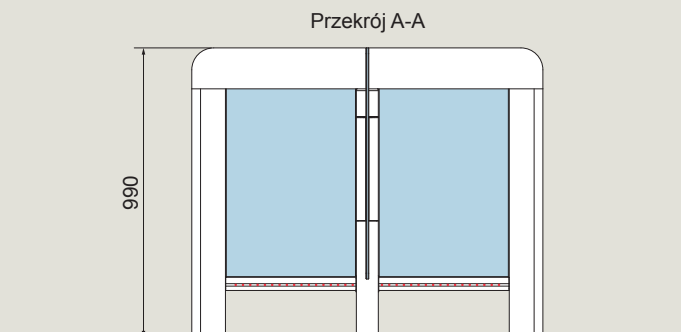
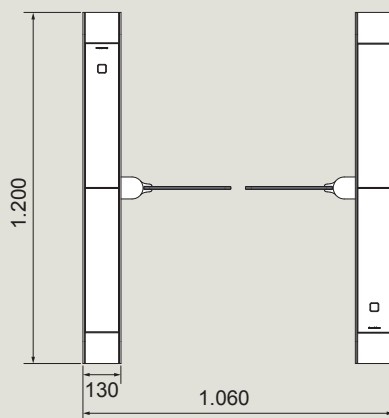
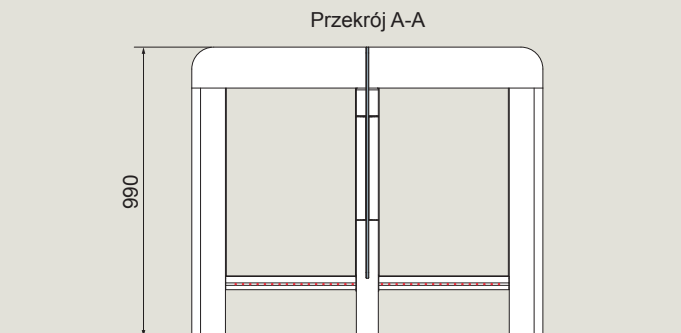
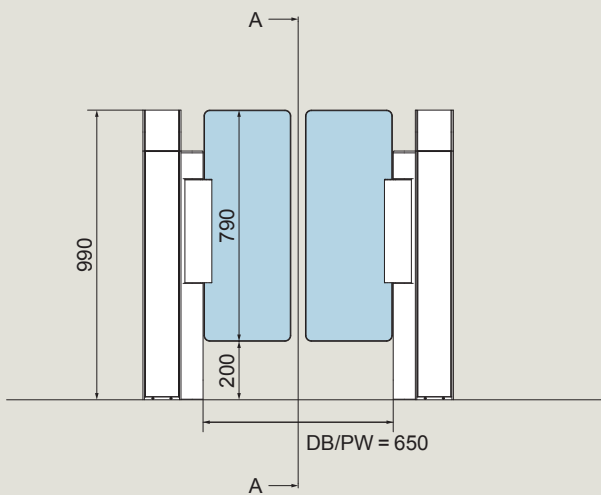
Oszklenia boczne zamykają przestrzeń konstrukcji bramki i stanowią ewentualne akcenty kolorystyczne.

Argus 40

Kompaktowy model ma wszystko, czego potrzebuje elegancka bramka sensoryczna. O długości zaledwie 1200 mm, nadaje się również do instalacji w miejscach o ograniczonej przestrzeni. W porównaniu z dłuższymi wariantami wyposażenie jest mniejsze, ale oferuje pełną funkcjonalność. Wypełnienie boków konstrukcji panelami na życzenie. Jeśli z przyjemnością korzystasz z bramek bez oświetlenia naprowadzającego, ten model jest odpowiedni. Cała technologia jest kompleksowo bezpieczna. Kompletna bramka sensoryczna z purystyczną estetyką.



Argus 40 Standard Digital Srebrny
 Profil/jednostka napędowa: Srebrne N 600. Inlay: Białe P 100
 szkło czytelnika: Szkło białe G 810. Panel: Szkło jasne G 800



Wyposażenie podstawowe

Argus 40

Konstrukcja	Wysokość bramki	990 mm
	Długość bramki	1.200 mm
	Szerokość przejścia	650 mm
	Szerokość całkowita	1.060 mm
	Obudowa, kolumny podstawy, elementy prowadzące	Profil i elementy wypełnienia w poręczy i z przodu paneli bocznych są wykonane z aluminium.
	Elementy blokujące	Dwa skrzydła uchylne z przezroczystego PETG, górna krawędź 990 mm
	Sensory	Sensory w konfiguracji poziomej w strefie nóg – 40 czujników na całej długości bramki.
Wykończenie	Kombinacje powierzchni według standardu lub indywidualne	
Funkcja	Napęd	Typ 2.* Zintegrowany w kolumnie obrotowej. Poziom bezpieczeństwa 0. Strefa przejścia monitorowana listwami sensorycznymi w strefie nóg. (Proste monitorowanie pojedynczego przejścia w obu kierunkach, w tym wykrywanie wejścia z przeciwnego kierunku).
	Tryby pracy	Pozycja podstawowa zamknięta „praca nocna”: Skrzydła otwierają się w kierunku przejścia, gdy jest autoryzacja, potem zamykają się.
Komponenty elektroniczne	System sterowania i zasilanie zintegrowane w jednostce.	
	Zasilanie	100–240 VAC 50/60 Hz, 300 VA
	Pobór mocy w trybie czuwania	17 VA
	Standardowe ustawienie w razie awarii zasilania	Skrzydła poruszają się swobodnie.
Instalacja	Kotwy chemiczne na gotowym poziomie podłogi (FFL). Nie do instalacji na zewnątrz!	

*Typ 2: ruch wspomagany zasilaniem; dwa napędy serwowpoczynne/sterowane elektrycznie w obu kierunkach.

Opcje

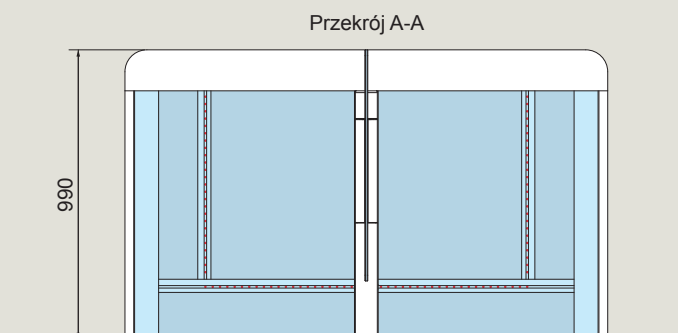
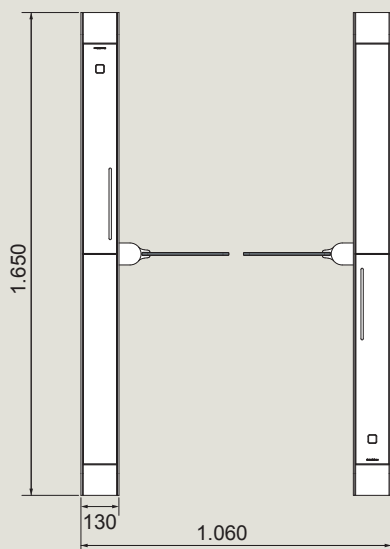
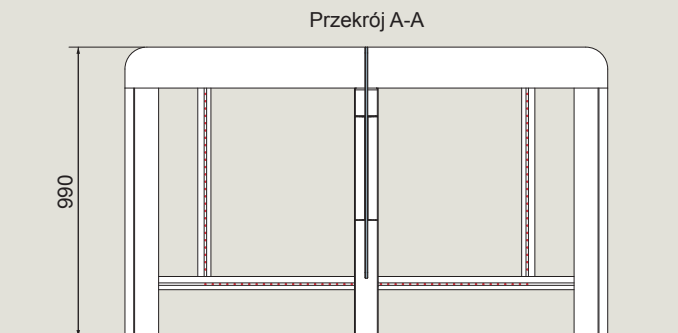
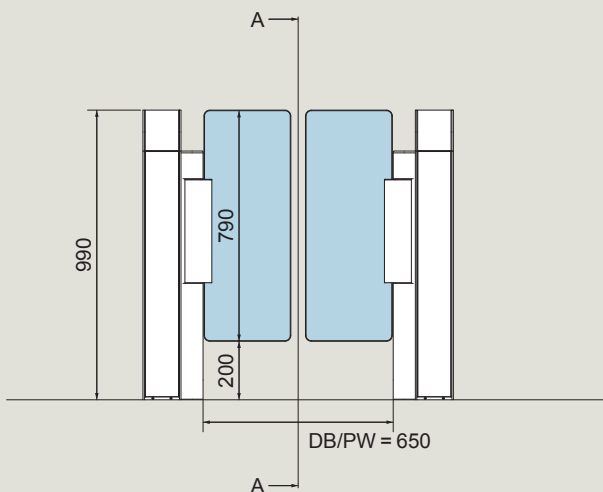
Wersja	System pojedynczy/system podwójny/system potrójny/system poczwórny/system wielokrotny.
Monitorowana szerokość przejścia sterowana czujnikiem	Szerokość przejścia 900 mm/915 mm (standard USA dla osób niepełnosprawnych). Większa szerokość przejścia przy mniejszym kącie otwarcia. Hamulec zębaty blokuje się po naciśnięciu.
Większe skrzydło drzwi z jednostką napędową 850 mm	Górna krawędź skrzydła: 1200 mm w PETG 10 mm/1400 mm w ESG 10 mm/1600 mm w ESG 10 mm/1800 mm w ESG 10 mm.
Wyższa kolumna z napędem do górnej krawędzi skrzydła	Górna krawędź skrzydła: 1200 mm w PETG 10 mm/1400 mm w PETG 10 mm/1600 mm w PETG 10 mm/1800 mm w PETG 10 mm.
Instalacja czytnika	Szkló montowane równo z powierzchnią poręczy do instalacji na miejscu/Uniwersalna, ukryta instalacja czytnika za ESG 6 mm z symbolem RFID dł./szer./wys. 150x90x30 mm/Instalacja do montażu czytnika na przedniej kolumnie, np. dla osób na wózkach inwalidzkich (wys. 850 mm).
Informacje dla użytkownika	Podświetlana ikona RFID w kolorze białym, czerwonym i zielonym.
Wyjściach awaryjne i drogi ewakuacji	Skrzydła są swobodnie ruchome/drzwi przechodzą do pozycji otwartej.
Czujniki separacji	Czujnik separacji w obszarze biodra (poziom bezpieczeństwa 1.5)

Argus 60

Wersja bramki sensorycznej o długości 1650 mm oferuje więcej opcji niż Argus 40: Funkcjonalnie zwiększa się poziom bezpieczeństwa, ponieważ pionowa listwa sensoryczna jest instalowana jako dodatkowy czujnik oprócz poziomej listwy sensorycznej. Wysokość skrzydeł drzwi można zwiększyć w porównaniu z wersją standardową. Światło kierunkowe w poręczy zapewnia przejrzystą informację. Bramka posiada zintegrowane oświetlenie boczne w celu poprawy estetyki – bramka staje się prawdziwą atrakcją w holu. Wszystkie boki są wyposażone w dwa panele, dzięki czemu cały system nabiera wyglądu monobloku. Kontrastuje to z wysoce przezroczystymi skrzydłami uchylnymi. Łączenie bezpieczeństwa z estetyką i łatwością użytkowania.



Rozwiązanie dla klienta Argus 60
 Profil/jednostka napędowa: Beżowe P 235. Wypełnienie: Niroy N 700
 Szkło czytelnika: Szkło czarne G 880. Panel: Szkło beżowe G 835



Wyposażenie podstawowe

Argus 60

Konstrukcja	Wysokość bramki	990 mm
	Długość bramki	1.650 mm
	Szerokość przejścia	650 mm
	Szerokość całkowita	1.060 mm
	Obudowa, kolumny podstawy, elementy prowadzące	Profil i elementy wypełnienia w poręczy i z przodu paneli bocznych są wykonane z aluminium.
	Elementy blokujące	Dwa skrzydła uchylne z przezroczystego PETG, górna krawędź 990 mm.
	Sensory	System list sensorycznych jest zintegrowany w obudowie zarówno w poziomie, jak i pionie – 88 czujników na całej długości bramki.
Wykończenie	Kombinacje powierzchni według ustawień wstępnych lub indywidualne.	
Funkcja	Napęd	Typ 2.* Zintegrowane w kolumnie obrotowej. Poziom bezpieczeństwa 2. Strefa przejścia monitorowana przez udoskonalony system listw sensorycznych ze zoptymalizowaną długością instalacji i ustawieniem (większy poziom monitorowania pojedynczego przejścia w obu kierunkach, w tym wykrywanie kierunku przeciwnego).
	Tryby pracy	Pozycja podstawowa zamknięta „praca nocna”: Skrzydła otwierają się w kierunku przejścia, gdy jest autoryzacja, potem zamykają się.
Komponenty elektroniczne	System sterowania i zasilanie zintegrowane w jednostce.	
	Zasilanie	100–240 VAC 50/60 Hz, 300 VA
	Pobór mocy w trybie czuwania	17 VA
	Standardowe ustawienie w razie awarii zasilania	Skrzydła poruszają się swobodnie.
Instalacja	Kotwy chemiczne na gotowym poziomie podłogi (FFL). Nie do instalacji na zewnątrz!	

*Typ 2: ruch wspomagany zasilaniem; dwa napędy serwowpoczynne/sterowane elektrycznie w obu kierunkach.

Opcje

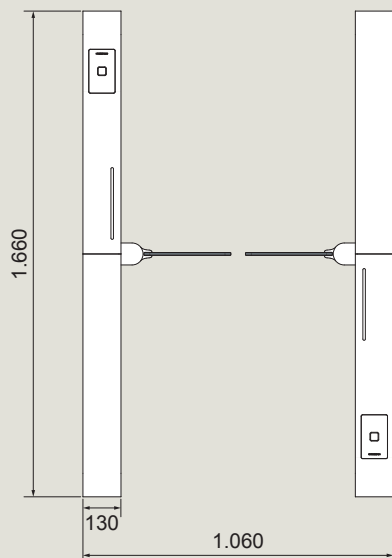
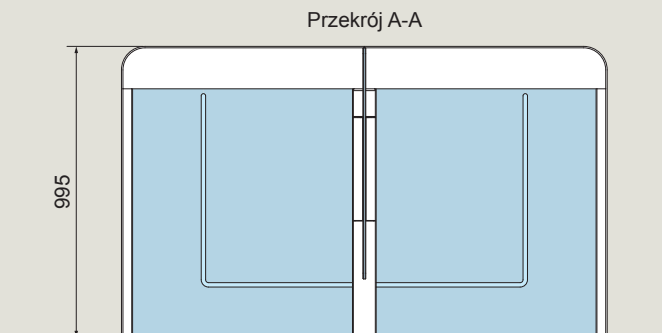
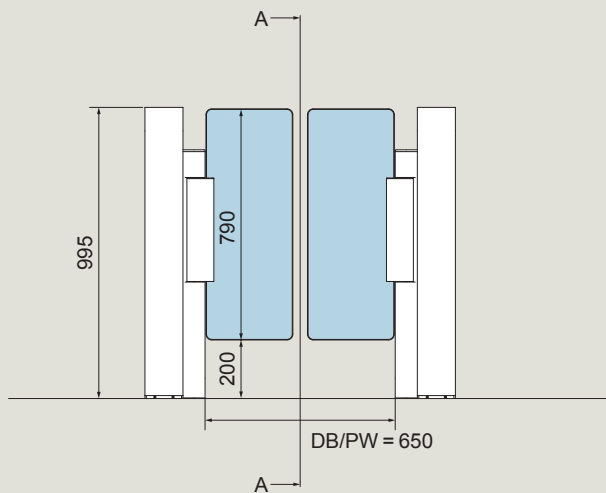
Wersja	System pojedynczy/system podwójny/system potrójny/system poczwórny/system wielokrotny.	
Monitorowana szerokość przejścia sterowana czujnikiem	Szerokość przejścia 900 mm/915 mm (standard USA dla niepełnosprawnych)/1000 mm. Większa szerokość przejścia przy mniejszym kącie otwarcia. Hamulec zębaty blokuje się po naciśnięciu.	
Szerokość przejścia niemonitorowana przez czujniki	Szerokość przejścia większa niż 1000 mm do maks. 1600 mm/Szerokość przejścia = 1600 mm z maks. górną krawędzią 990 mm/Szerokość przejścia = 1400 mm z maks. górną krawędzią 1200 mm/Szerokość przejścia = 1200 mm z maks. górną krawędzią 1400 mm.	
Większe skrzydło drzwi z jednostką napędową 850 mm	Górna krawędź skrzydła: 1200 mm w PETG 10 mm/1400 mm w ESG 10 mm/1600 mm w ESG 10 mm/1 800 mm w ESG 10 mm.	
Wyższa kolumna z napędem do górnej krawędzi skrzydła	Górna krawędź skrzydła: 1200 mm w PETG 10 mm/1400 mm w PETG 10 mm/1600 mm w PETG 10 mm/1800 mm w PETG 10 mm.	
Instalacja czytnika	Szkło montowane równo z powierzchnią poręczy do instalacji na miejscu/Uniwersalna, ukryta instalacja czytnika za ESG 6 mm z symbolem RFID dł./szer./wys. 150x90x30 mm/Instalacja do montażu czytnika na przedniej kolumnie, np. dla osób na wózkach inwalidzkich (wys. 850 mm)	
Informacje dla użytkownika	Podświetlana ikona RFID w kolorze białym, czerwonym i zielonym/Światło kierunkowe biało-czerwono-zielone zintegrowane w poręczy.	
Oświetlenie boczne:	W strefie przejścia dioda LED biała K4000/Na zewnętrznej stronie dioda LED biała K4000/ Dodatkowy czerwony i zielony wyświetlacz stanu.	
Wyjściach awaryjne i drogi ewakuacji	Moduł STVETS do uruchamiania wyjść awaryjnych i dróg ewakuacji: Skrzydła są swobodnie ruchome/ drzwi przechodzą do pozycji otwartej.	

Argus 80

Niezmiennie wysokiej jakości design: Bramka ma solidny i wytworny wygląd, ponieważ górna poręcz, z przednimi i tylnymi pionowymi kolumnami przechodzi w jednej linii i jest zaprojektowana w jednym kawałku – jako warstwa z pełnego odlewu. Błyszczący metal ma wygląd „niekończącej się” poręczy. Warstwa z pełnego odlewu wydłuża obudowę prawie o jeden centymetr. Wyposażenie jest tak urozmaicone, jak w Argus 60 pod względem modułów bezpieczeństwa, kombinacji kolorów, światła kierunkowego, oświetlenia bocznego i wysokości skrzydeł. Indywidualizacja pod klienta jest również możliwa: Boczne panele mogą być produkowane w kolorach korporacyjnych.



Rozwiązanie dla klienta Argus 80
 Profil: Niro N700. Jednostka napędowa: Jasnoszara P 130
 Full Cast Layer Anodyzowana czarna.
 Szkło czytelnika: Szkło czarne G 880 Panel: Szkło beżowe G 835



Wyposażenie podstawowe

Argus 80

Konstrukcja	Wysokość bramki	995 mm
	Długość bramki	1.660 mm
	Szerokość przejścia	650 mm
	Szerokość całkowita	1.060 mm
	Obudowa, kolumny podstawy, elementy prowadzące	Profil z okrągłą osłoną w poręczy i przód wykonany z aluminium w sekcji bocznej. Szklą boczne z miejscem na listwy sensoryczne z nadrukiem w odpowiednim odcieniu kolorów określonym w ustawieniach wstępnych.
	Elementy blokujące	Dwa skrzydła uchylne z przezroczystego PETG, górna krawędź 990 mm.
	Sensory	System list sensorycznych jest zintegrowany w obudowie zarówno w poziomie, jak i pionie – 88 czujników na całej długości bramki.
Wykończenie	Kombinacje powierzchni według ustawień wstępnych lub indywidualne.	
Funkcja	Napęd	Typ 2.* Zintegrowane w kolumnie obrotowej. Poziom bezpieczeństwa 2. Strefa przejścia monitorowana przez udoskonalony system listw sensorycznych ze zoptymalizowaną długością instalacji i ustawieniem (większy poziom monitorowania pojedynczego przejścia w obu kierunkach, w tym wykrywanie kierunku przeciwnego).
	Tryby pracy	Pozycja podstawowa zamknięta „praca nocna”: Skrzydła otwierają się w kierunku przejścia, gdy jest autoryzacja, potem zamykają się.
Komponenty elektroniczne	System sterowania i zasilanie zintegrowane w jednostce.	
	Zasilanie	100–240 VAC 50/60 Hz, 300 VA
	Pobór mocy w trybie czuwania	System 17 VA, oświetlenie otoczenia w strefie przejścia i zewnątrz 200 VA
	Standardowe ustawienie w razie awarii zasilania	Skrzydła poruszają się swobodnie.
Instalacja	Kotwy chemiczne na gotowym poziomie podłogi (FFL). Nie do instalacji na zewnątrz!	

*Typ 2: ruch wspomagany zasilaniem; dwa napędy serwopozycyjne/sterowane elektrycznie w obu kierunkach.

Opcje

Wersja	System pojedynczy/system podwójny/system potrójny/system poczwórny/system wielokrotny.	
Monitorowana szerokość przejścia sterowana czujnikiem	Szerokość przejścia 900 mm/915 mm (standard USA dla niepełnosprawnych)/1000 mm. Większa szerokość przejścia przy mniejszym kącie otwarcia. Hamulec zębaty blokuje się po naciśnięciu.	
Szerokość przejścia niemonitorowana przez czujniki	Szerokość przejścia większa niż 1000 mm do maks. 1600 mm/Szerokość przejścia = 1600 mm z maks. górną krawędzią 990 mm/Szerokość przejścia = 1400 mm z maks. górną krawędzią 1200 mm/Szerokość przejścia = 1200 mm z maks. górną krawędzią 1400 mm.	
Większe skrzydło drzwi z jednostką napędową 850 mm	Górna krawędź skrzydła: 1200 mm w PETG 10 mm/1400 mm w ESG 10 mm/1600 mm w ESG 10 mm/1 800 mm w ESG 10 mm.	
Wyższa kolumna z napędem do górnej krawędzi skrzydła	Górna krawędź skrzydła: 1200 mm w PETG 10 mm/1400 mm w PETG 10 mm/1600 mm w PETG 10 mm/1800 mm w PETG 10 mm	
Instalacja czytnika	Szkło montowane równo z powierzchnią poręczy do instalacji na miejscu/Uniwersalna, ukryta instalacja czytnika za ESG 6 mm z symbolem RFID dł./szer./wys. 150x90x30 mm/Instalacja do montażu czytnika na przedniej kolumnie, np. dla osób na wózkach inwalidzkich (wys. 850 mm).	
Informacje dla użytkownika	Podświetlana ikona RFID w kolorze białym, czerwonym i zielonym/Światło kierunkowe biało-czerwono-zielone zintegrowane w poręczy.	
Oświetlenie boczne	W strefie przejścia dioda LED biała K4000/Na zewnętrznej stronie dioda LED biała K4000/ Dodatkowy czerwony i zielony wyświetlacz stanu.	
Wykorzystanie w wyjściach awaryjnych i drogach ewakuacji	Moduł STVETS do uruchamiania wyjść awaryjnych i dróg ewakuacji: Błaty drzwi są swobodnie ruchome/drzwi przechodzą do pozycji otwartej.	



»Dla mnie jako integratora systemów, bezpieczeństwo opiera się na wielu modułach. Akceptacja użytkowników musi być zharmonizowana z różnymi rodzajami autoryzacji dostępu i oceny danych. Argus oferuje modułową konstrukcję dla wszystkich ewentualności.«

modułowe



dające się
integrować

Indeks kolorów Argus

Profil Argus 40/60/80



Biały P 100 Beżowy P 235 Antracytowy P 180 Czarny P 190 Srebrny N 600 Niro N 700

Obudowa kolumny napędu Argus 40/60/80



Biały P 100 Beżowy P 235 Antracytowy P 180 Czarny P 190 Srebrny N 600 Niro N 700

Inlay Argus 40/60. Full Cast Layer Argus 80.



Biały P 100 Antracytowy P 180 Srebrny N 600 Niro N 700 Niro S 700

Skrzydła uchylne* Argus 40/60/80



PETG Jasne G 801 Szkło przezroczyste G 800

*W zależności od górnej krawędzi skrzydła i wysokości obudowy kolumny napędu.

Szkło boczne Argus 40



Szkło przezroczyste G 800

Szkło boczne Argus 60/80



Szkło przezroczyste G 800 Szkło białe G 810 Szkło jasnoszare G 830 Szkło beżowe G 835 Szkło czarne G 880 Niro S 700

Zamówienia indywidualne Argus 40/60/80

Indywidualny RAL, indywidualny materiał wypełnienia, Indywidualny nadruk na skrzydłach.

W Argus 40 jedyną opcją jest szyba przezroczysta w środkowej części obudowy – zawsze Glass Clear G 800. Fabryczne zestawy kolorystyczne (oprócz Corporate Satin) są w standardowej cenie.

Każda zmiana poszczególnego elementu jest opcją dodatkowo płatną.

Nazwa	Kod	Nr.	Wykończenie	Najbliższy RAL	NCS
White	P	100	Półmat	RAL 9016	NCS S 5000-N
Anthracite	P	180	Półmat	RAL 7016	NCS S 8000-N
Black	P	190	Półmat	RAL 9005	NCS S 9000-N
Café Creme	P	235	Półmat		NCS S 3005-Y50R
Połysk 60% - 65%					
Glass Clear	G	800	Wysoki połysk		
PETG Clear	G	801	Wysoki połysk		
Glass White	G	810	Wysoki połysk		NCS S 1002-B
Glass Light Grey	G	830	Wysoki połysk		NCS S 3000 N
Glass Café Creme	G	835	Wysoki połysk		NCS S 3005-Y50R
Glass Anthracite	G	870	Wysoki połysk		NCS S 8000-N
Glass Black	G	880	Wysoki połysk		NCS S 9000 N
Silver	N	600	Satyna	C 0	E6 / EV1 (naturalny kolor)
Niro	N	700	Satyna	C 31	E6 / EV2 (wykończenie jak stal nierdzewna)
Niro	S	700	Satyna		Stal nierdzewna

Konfiguracja Argus

Warianty kolorystyczne

Ładna i prosta. Klasyczne kombinacje kolorów są ponadczasowe i pasują do każdej architektury.



Argus wariant kolorystyczny **Digital Silver**

Profil	Srebrny N 600
Kolumna napędu	Srebrny N 600
Inlay	Argus 40/60: Srebrny N 600. Opcjonalnie: Biały P 100.
Full Cast Layer	Argus 80: Srebrny N 600. Opcjonalnie: Biały P 100.
Szkło do czytnika	Szkło białe G 810
Skrzydła uchylne*	PETG przezroczyste G 801 lub szkło przezroczyste G 800
Szkło boczne	Argus 40: optional Szkło przezroczyste G 800
	Argus 60: opcjonalnie szkło przezroczyste G 800
	Argus 80: Szkło przezroczyste G 800

Obraz: Argus 40 – Digital Silver
Profil/kolumna napędu/Inlay: Srebrny N 600
Szkło do czytnika: Szkło białe G 810. Oszklenie boczne: Szkło przezroczyste G 800

Argus wariant kolorystyczny **Corporate Satin**

Profil	Niro N 700
Kolumna napędu	Niro N 700
Inlay	Argus 40/60: Niro N 700. Opcjonalnie: Biały P 100.
Full Cast Layer	Argus 80: Niro N 700. Opcjonalnie: Biały P 100.
Szkło do czytnika	Szkło czarne G 880
Skrzydła uchylne*	PETG przezroczyste G 801 lub szkło przezroczyste G 800
Szkło boczne	Argus 40: opcjonalnie szkło przezroczyste G 800
	Argus 60: opcjonalnie szkło białe G 810
	Argus 80: Szkło białe G 810

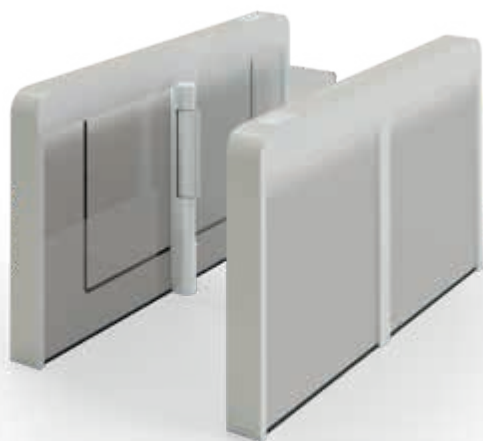
Obraz: Argus 80 – Corporate Satin
Profil/kolumna napędu: Niro N 700. Full Cast Layer: Biały P 100
Szkło do czytnika: Szkło białe G 810. Oszklenie boczne: Szkło białe G 810

*W zależności od górnej krawędzi skrzydła i wysokości obudowy kolumny napędu.

Konfiguracja Argus

Warianty kolorystyczne

Kontrasty tworzą atmosferę. W końcu strefa recepcyjna zapewnia pierwsze wrażenie po wejściu do biurowca. Kolekcja pozwala wybierać spośród precyzyjnie ustopniowanych kombinacji metalu i szkła.



Argus wariant kolorystyczny **True White**

Profil	Biały P 100
Kolumna napędu	Biały P 100
Inlay	Argus 40/60: Biały P 100
Full Cast Layer	Argus 80: Biały P 100
Szkło do czytnika	Szkło białe G 810
Skrzydła uchylne*	PETG przezroczyste G 801 lub szkło przezroczyste G 800
Szkło boczne	Argus 40: opcjonalnie szkło przezroczyste G 800 Argus 60: opcjonalnie szkło jasnoszare G 830 Argus 80: szkło jasnoszare G 830

Obraz: Argus 80 – True White
Profil/kolumna napędu/Full Cast Layer: Biały P 100
Szkło do czytnika: Szkło białe G 810. Oszklenie boczne: Szkło jasnoszare G 830

Argus wariant kolorystyczny **Deep Black**

Profil	Czarny P 190
Kolumna napędu	Czarny P 190
Inlay	Argus 40/60: Srebrny N 600
Full Cast Layer	Argus 80: Srebrny N 600
Szkło do czytnika	Szkło białe G 810
Skrzydła uchylne*	PETG przezroczyste G 801 lub szkło przezroczyste G 800
Szkło boczne	Argus 40: opcjonalnie szkło przezroczyste G 800 Argus 60: opcjonalnie szkło czarne G 880 Argus 80: szkło czarne G 880

Obraz: Kolekcja Argus 60 – Deep Black
Profil/kolumna napędu: Czarne P 190. Inlay: Srebrny N 600
Szkło do czytnika: Szkło białe G 810. Oszklenie boczne: Szkło czarne G 880.



Argus wariant kolorystyczny **Vector Edge**

Profil	Srebrny N 600
Kolumna napędu	Srebrny N 600
Inlay	Argus 40/60: Antracytowy P 180
Full Cast Layer	Argus 80: Antracytowy P 180
Szkło do czytnika	Szkło czarne G 880
Skrzydła uchylne*	PETG przezroczyste G 801 lub szkło przezroczyste G 800
Szkło boczne	Argus 40: opcjonalnie szkło jasne G 800
	Argus 60: opcjonalnie szkło jasne G 800
	Argus 80: szkło jasne G 800

Argus Collection **Core Steel**

Profil	Antracytowy P 180
Kolumna napędu	Antracytowy P 180
Inlay	Argus 40/60: Niro S 700
Full Cast Layer	Argus 80: Niro S 700
Szkło do czytnika	Szkło czarne G 880
Skrzydła uchylne*	PETG przezroczyste G 801 lub szkło przezroczyste G 800
Szkło boczne	Argus 40: opcjonalnie szkło jasne G 800
	Argus 60: opcjonalnie Niro S 700
	Argus 80: Niro S 700

Obraz: Argus 60 – Vector Edge
 Profil/kolumna napędu: Srebrny N 600
 Inlay: Antracytowy P 180 Szkło do czytnika: Szkło czarne G 880. Oszklenie boczne:
 Szkło przezroczyste G 800

Obraz: Argus 80 – Core Steel
 Profil/kolumna napędu: Antracytowe P 180. Full Cast Layer: Niro S 700 Szkło
 do czytnika: Szkło czarne G 880. Oszklenie boczne: Niro S 700.

*W zależności od górnej krawędzi skrzydła i wysokości obudowy kolumny napędu.

Konfiguracja Argus

Warianty kolorystyczne

Współczesny wystrój wnętrz odkrył na nowo ciepłe, naturalne odcienie kolorów. Jako alternatywa dla powszechnych szarości, systemy techniczne Argus w odcieniach beżowych mogą stać się subtelną jednostką, która wtapia się w otoczenie.



Argus wariant kolorystyczny **Organic Sand**

Profil	Beżowy P 235
Kolumna napędu	Beżowy P 235
Inlay	Argus 40/60: Antracytowy P 180
Full Cast Layer	Argus 80: Antracytowy P 180
Szkoło do czytnika	Szkoło czarne G 880
Skrzydła uchylne*	PETG przezroczyste G 801 lub szkło przezroczyste G 800
Szkoło boczne	Argus 40: opcjonalnie szkło przezroczyste G 800
	Argus 60: opcjonalnie szkło białe G 810
	Argus 80: szkło białe G 810

Obraz: Argus 60 – Organic Sand
 Profil/kolumna napędu: Beżowy P 235. Inlay: Antracytowy P 180
 Szkoło do czytnika Szkoło czarne G 880. Oszklenie boczne: Szkło beżowe G 835.

Konfiguracja Argus Zamówienia indywidualne

Nie ma dwóch takich samych firm. Unikalność może również znaleźć odzwierciedlenie w wyglądzie bramek sensorycznych Argus. Panele, a nawet skrzydła uchylne można zmodyfikować do dowolnego pasującego koloru. Przezroczyste lub nieprzezroczyste, z widocznym logo firmy lub kolorowym oświetleniem, zapewniają idealny wygląd strefie wejściowej.



Indywidualne rozwiązanie dla klienta



www.argus-innovations.com



**Technika
drzwiowa**



**Systemy
wejściowe**



**Kontrola dostępu
i dane elektroniczne**



**Systemy okuć
do szkła**



**Mechaniczne
systemy klucza**



Serwis

dormakaba Polska Sp. z o.o.

ul. Warszawska 72

05-520 Konstancin-Jeziorna

tel. +48 22 736 59 00

dormakaba.pl@dormakaba.com

www.dormakaba.pl