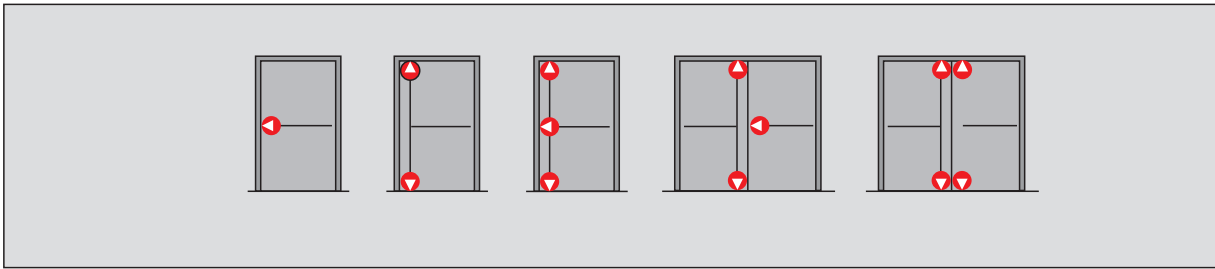
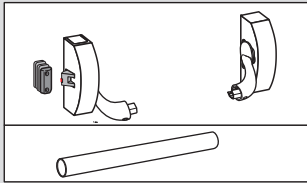


WN 057631 45532  
09/11



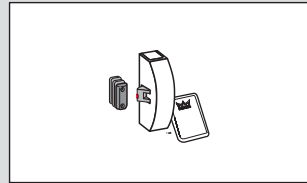
**PHA 2000**

1-Punkt Verriegelung  
single-point locking



**Exit Pad**

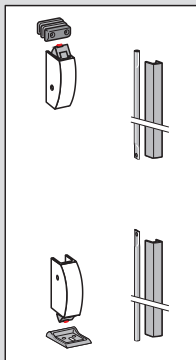
1-Punkt Verriegelung  
single-point locking



	<b>DORMA GmbH + Co. KG</b>		10
	DORMA Platz 1 58 256 Ennepetal/Germany		
	3	7 6 A 1 4 2 2 A A	
	3	7 6 B 1 4 2 2 A A	
1121 - CPD-AAA029			
EN 1125:2008			
Dangerous substances: None			

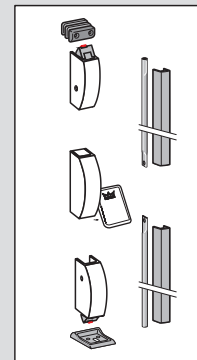
ohne Aussen- beschlag	Glas Kit A	
without external fitting		
	Glas Kit B (DIN-L) Glas Kit C (DIN-R)	

2 / 3-Punkt Verriegelung  
2/3-point locking



Glas Kit D	Glas Kit E

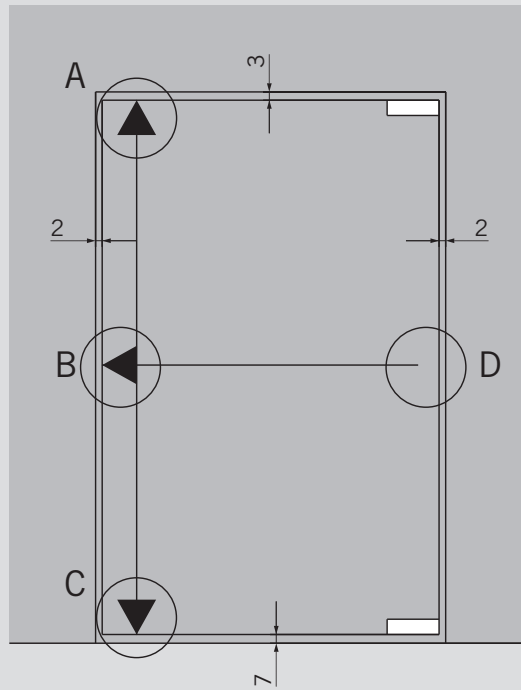
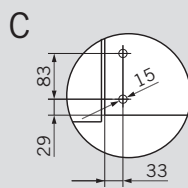
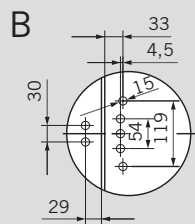
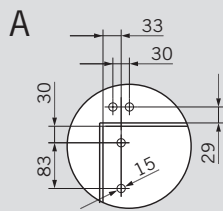
2-Punkt Verriegelung  
2-point locking



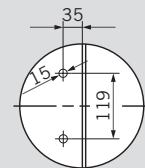
Glas Kit F

	<b>DORMA GmbH + Co. KG</b>		10
	DORMA Platz 1 58 256 Ennepetal/Germany		
	3	7 6 A 1 4 4 2 B A	
	3	7 6 B 1 4 4 2 B A	
1121 - CPD-AB8038			
EN 179:2008			
Dangerous substances: None			

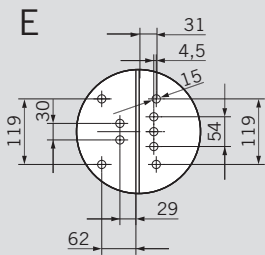
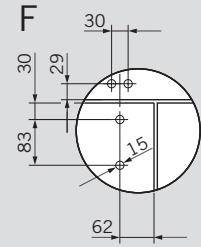
PHA 2000/Exit Pad an 1-flügeligen Ganzglastüren  
 PHA 2000/Exit Pad on single leaf all glass doors



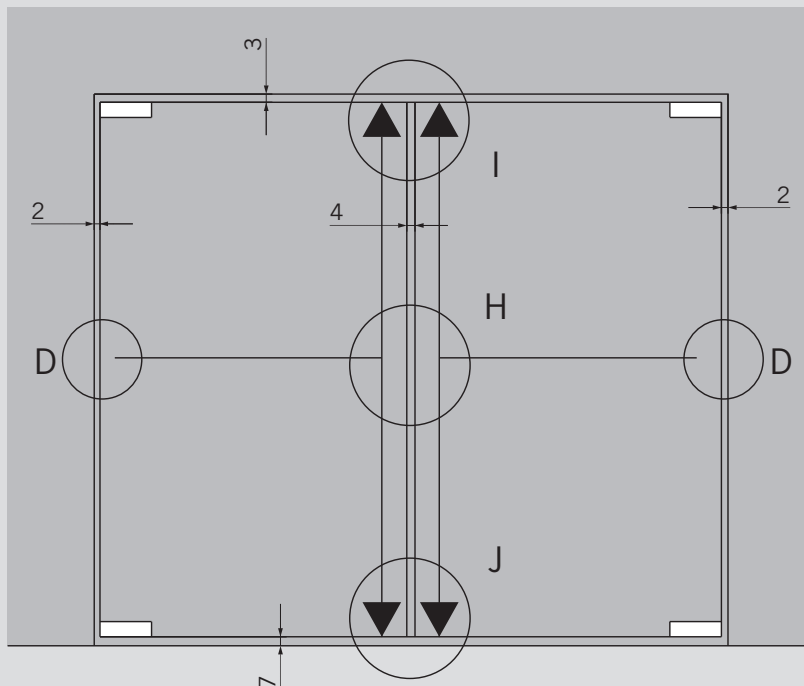
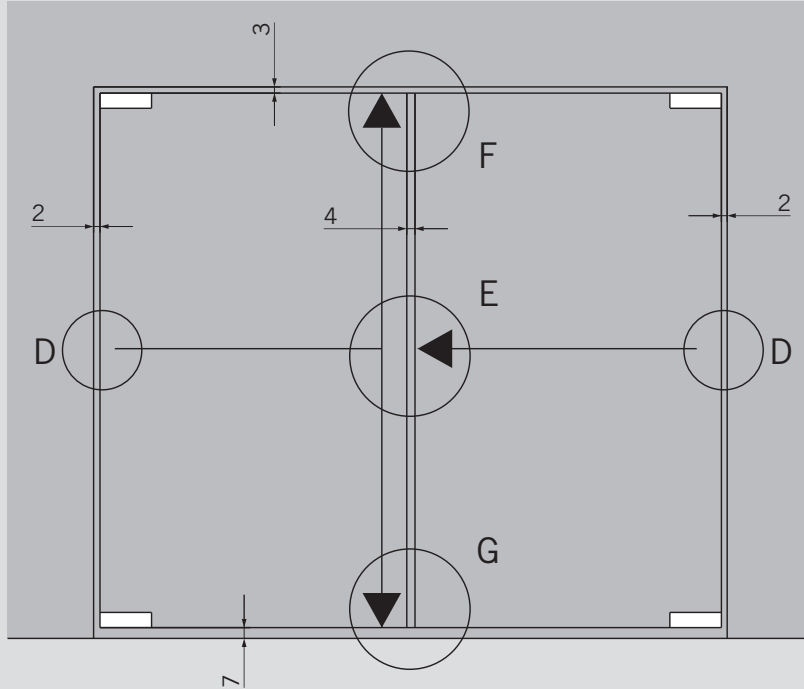
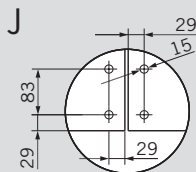
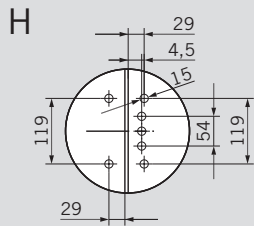
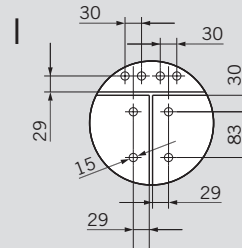
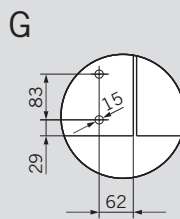
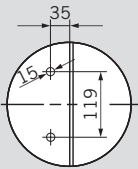
**D** nur bei PHA 2000  
 only PHA 2000



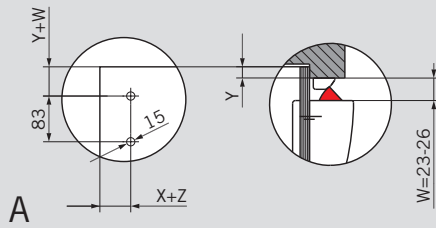
PHA 2000/Exit Pad an 2-flügeligen Ganzglastüren  
 PHA 2000/Exit Pad on double leaf all glass doors



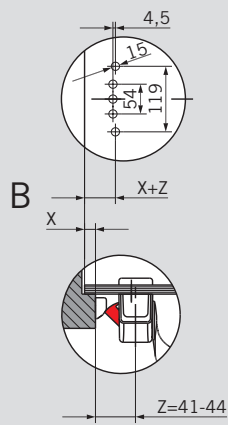
D nur bei PHA 2000  
 only PHA 2000



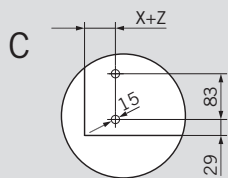
PHA 2000/Exit Pad an 1-flügeligen Glastüren mit Zarge  
 PHA 2000/Exit Pad on single leaf glass doors with frame



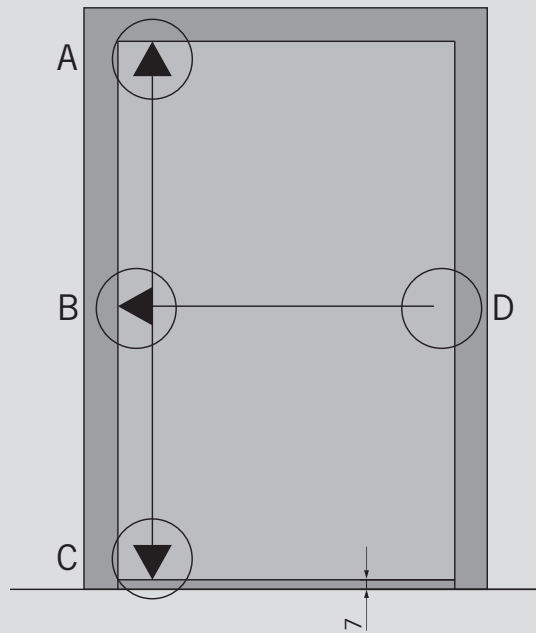
A



B



C



D nur bei PHA 2000  
 only PHA 2000

