

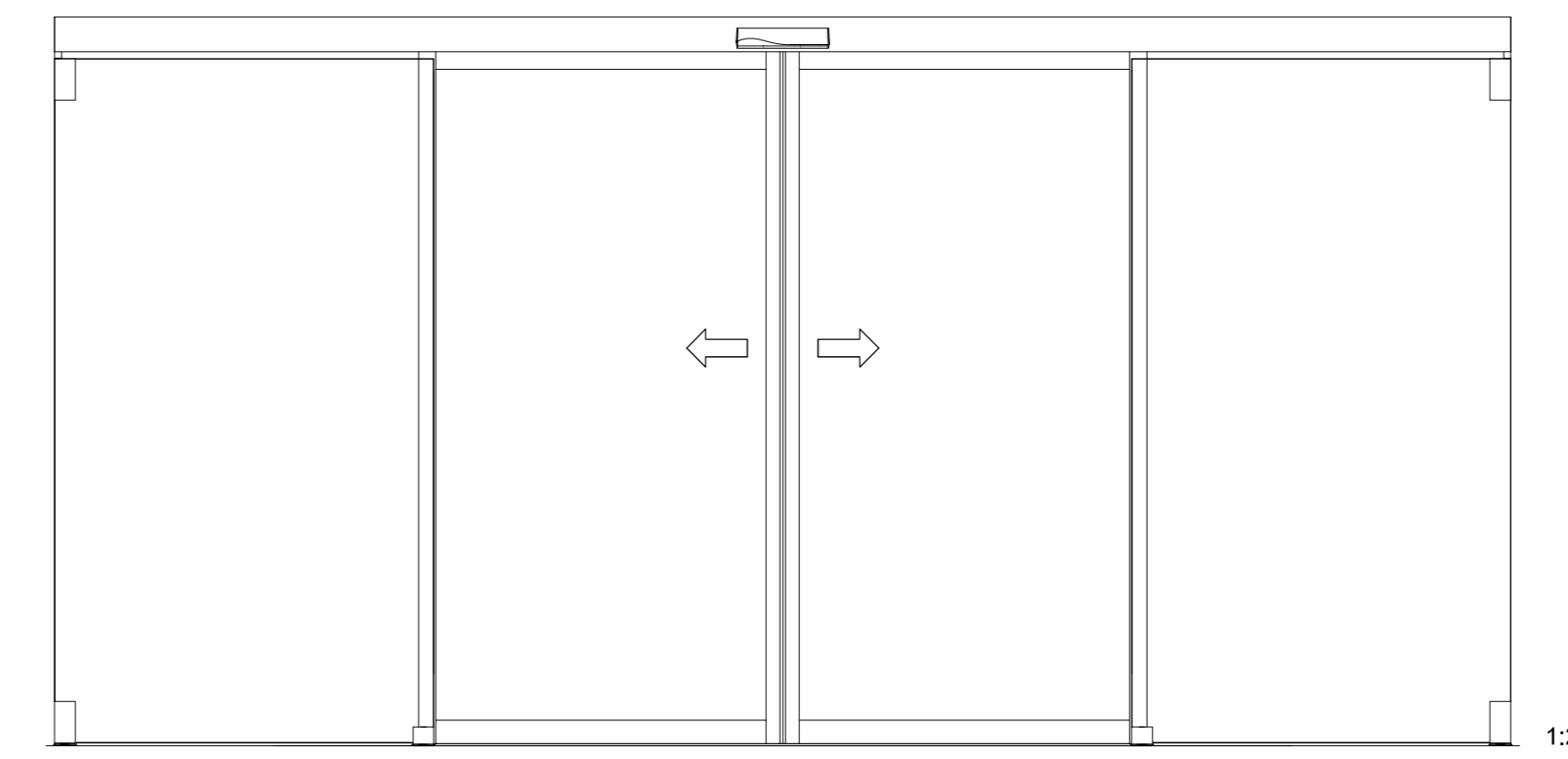
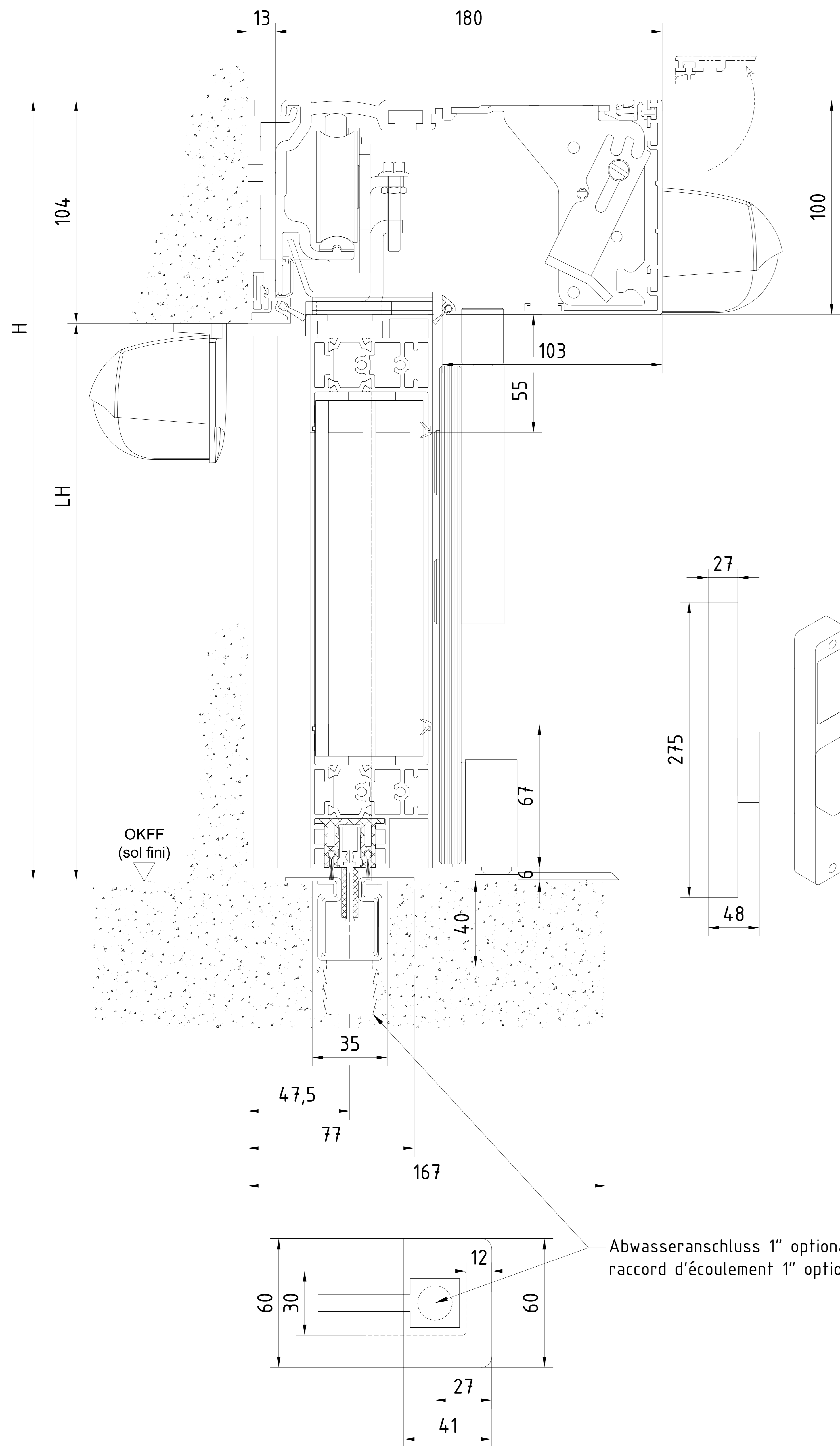
| | | | | |
|------|--------------------------------------------------------------------------------------------------------------------------------------------------------------------------------------------------------------------------------|-----------------------------------------------------------------------------------------------------------------------------------------------|------------|-------------------------------------------------|
| OKFF | Oberkante Fertigussboden / Sol fini | Pro Green | ES 400 PRO | Gewicht / Poids |
| LW | Durchgangsbreite / largeur vide de passage | 1-flügelig / 1-vantail | | 1-flügelig / 1-vantail |
| LH | Durchgangshöhe / hauteur vide de passage | LW 800-3000 | | ES 400 PRO 1 x 250 kg |
| H | Anlagenhöhe / hauteur de l'installation | Hinweise / Remarque B min. = 2 x LW + 227 (ohne Seitenteil / mit Pfostenbreite 115mm) (sans partie fixe / avec largeur poteau 115mm) | | |
| X | Laut EN 16005 / DIN 18650 Bau- und Prüfgrundsetzen fuer autom. Tueren darf dieses Mass nur 4 - 8 mm betragen. Selon DIN 16005 / 18650 et prescription pour portes automatiques, cette mesure doit se situer entre 4 et 8 mm | 2-flügelig / 2-vantaux LW 1000 - 3000 | | 2-flügelig / 2-vantaux ES 400 PRO 2 x 200 kg |
| | | B min. = 2 x LW + 207 (ohne Seitenteil / ohne Pfostenbreite) (sans partie fixe / sans largeur poteau) | | |

Achtung !
Ausrüstung der Tueranlage mit Sicherheitseinrichtungen nach jeweiliger Risikobewertung gemaeß DIN 18650 Teil 1 + 2 .
Attention !
les équipements de sécurité de la porte automatique doivent correspondre à l'analyse de risques selon la norme DIN 18650

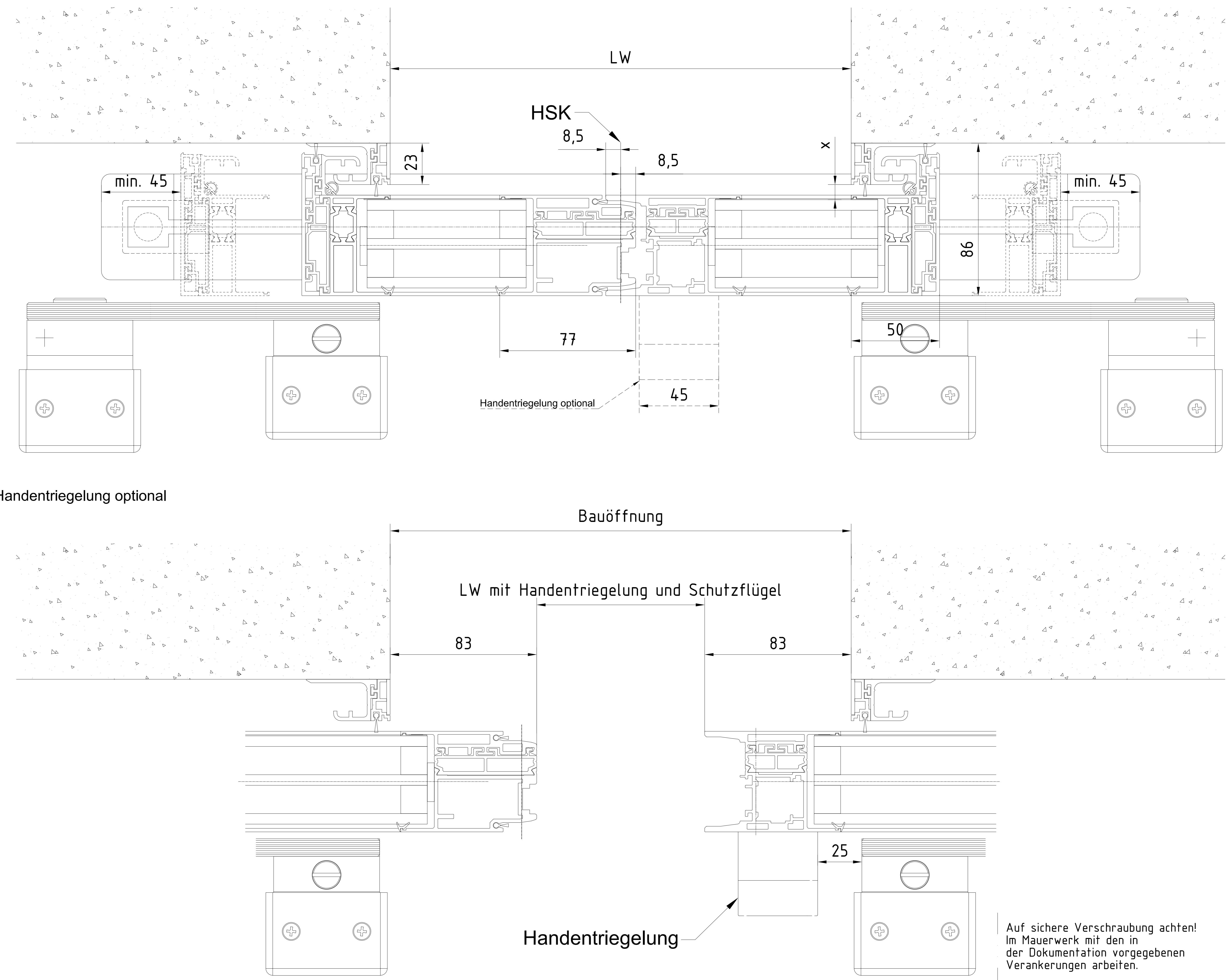
Auf sichere Verschraubung achten!
Im Mauerwerk mit den in der Dokumentation vorgegebenen Verankerungen arbeiten.

Handentriegelung (Déverrouillage manuel)
Einsetzbare Profiltzylinder (Cylindre à profil européen utilisable)
Profilzylinder (Cylindre profil européen 17 mm) 35 x 70mm nach DIN 18252 P2BZ
Profil-Halbzylinder (Demi cylindre profil européen 17 mm) 35 x 10 nach DIN 18252 für Betätigung auf Innenseite (Pour actionnement depuis l'intérieur)
KABA star Rundzylinder (cylindre rond) D=22, Typ 1515, 32,5 x 72,5mm, Ausführung (exécution) AW2 nach (selon) EN 1303
Halbzylinder rund (Demi cylindre rond) 32,5/10 (CH) für Betätigung auf Innenseite (Pour actionnement depuis l'intérieur)

| | | | | | |
|--------------------------------------------------------------------------------------------------------------------------------------------------------------------------------------------|--|------------|------|--------------------|----------------------------|
| 3 | | Datum/Date | Name | Werkstoff/Matériau | Zeichnungsnummer |
| 2 | | 05.2023 | | | |
| 1 | | | | | |
| Format: A0 Blatt: 1 von 1 Erstattet/Établi par: | | | | | |
| Makarov/Schreiber/Pro Green RC2 / RC3 porte coulissante Pro Green RC2 / RC3 ISO Verglasung - ohne Seitenteil - Unterführung verre isolé - sans partie fixe - rail de sol encastré | | | | | 257630-00-6-60 Var.: 00 |



| | | | |
|------|--------------------------------------------------------------------------------------------------------------------------------------------------------------------------------------------------------------------------------|------------------------------------------------------------------------------------------------------------------------|-------------------------------------------------|
| OKFF | Oberkante Fertigfußboden / Sol fini | Pro Green ES 400 PRO | Gewicht / Poids |
| LW | Durchgangswerte / largeur vide de passage | 1-flügelig / 1-vantail | 1-flügelig / 1-vantail |
| LH | Durchgangshöhe / hauteur vide de passage | LW 800-3000 | ES 400 PRO 1 x 250 kg |
| H | Anlagenhöhe / hauteur de l'installation | B min. = 2 x LW + 227 (ohne Seitenteil / mit Pfostenbreite 115mm) (sans partie fixe / avec largeur poteau 115mm) | |
| | Hinweise / Remarque | | |
| X | Laut EN 16005 / DIN 18650 Bau- und Prüfgrundsetzen fuer autom. Tueren darf dieses Mass nur 4 - 8 mm betragen. Selon DIN 16005 / 18650 et prescription pour portes automatiques, cette mesure doit se situer entre 4 et 8 mm | 2-flügelig / 2-vantaux LW 1000 - 3000 | 2-flügelig / 2-vantaux ES 400 PRO 2 x 200 kg |
| | | B min. = 2 x LW + 207 (ohne Seitenteil / ohne Pfostenbreite) (sans partie fixe / sans largeur poteau) | |

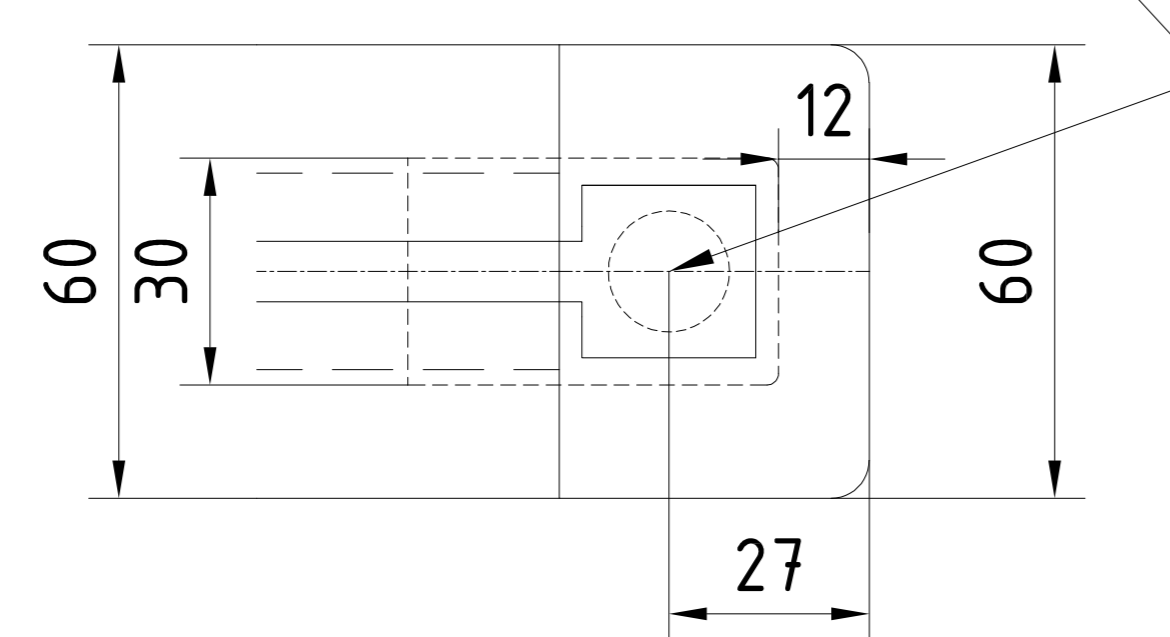
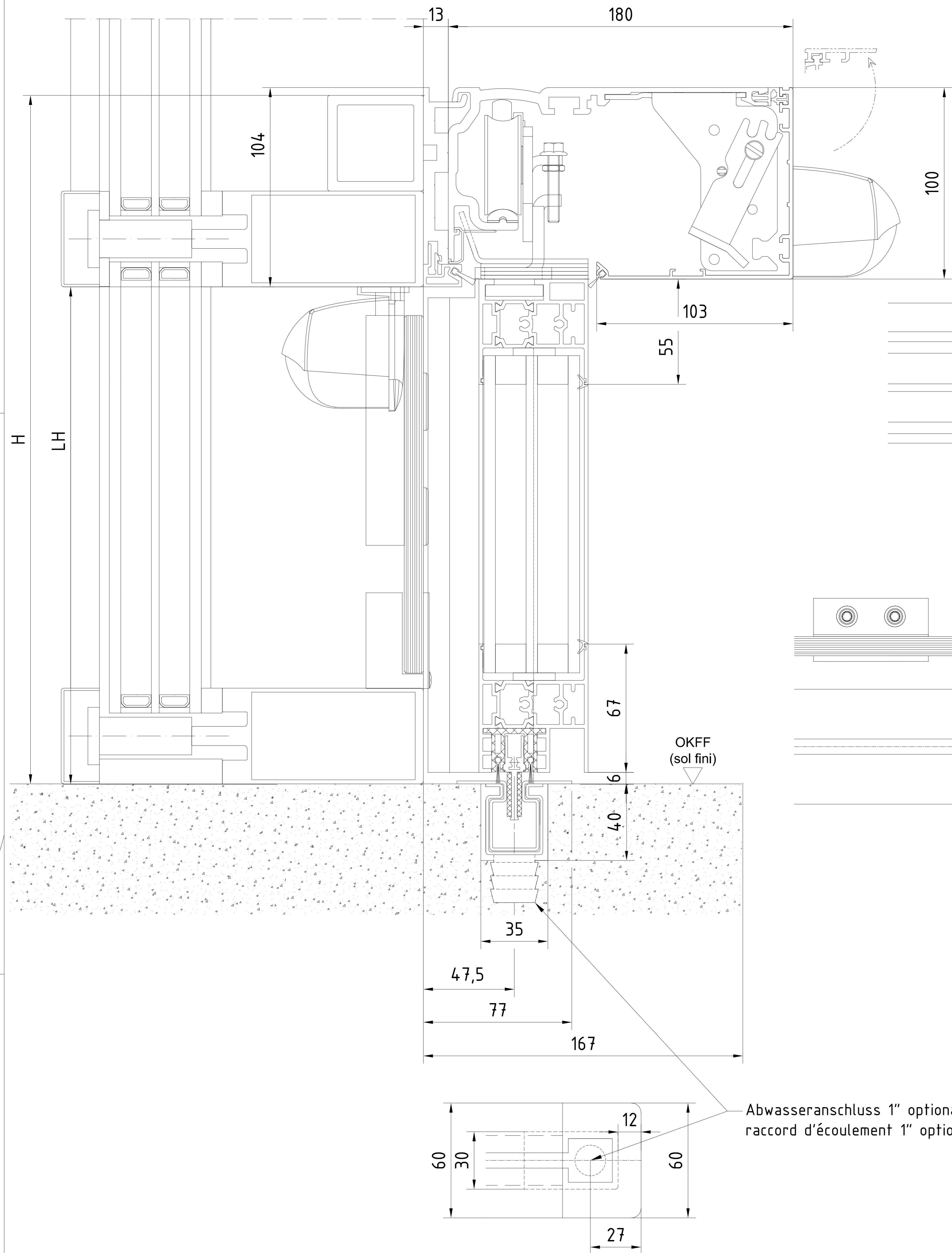


Achtung !
Ausrüstung der Tueranlage mit Sicherheitseinrichtungen nach jeweiliger Risikobewertung gemaeß DIN 18650 Teil 1 + 2 .
Attention !
les équipements de sécurité de la porte automatique doivent correspondre à l'analyse de risques selon la norme DIN 18650

Handentriegelung (Déverrouillage manuel)
Einsetzbare Profilzylinder (Cylindre à profil européen utilisable)
Profilzylinder (Cylindre profil européen 17 mm) 35 x 70mm nach DIN 18252 P2BZ
Profil-Halbzylinder (Demi cylindre profil européen 17 mm) 35 x 10 nach DIN 18252 für Betätigung auf Innenseite (Pour actionnement depuis l'intérieur)
KABA star Rundzylinder (cylindre rond) D=22, Typ 1515, 32,5 x 72,5mm, Ausführung (exécution) AW2 nach (selon) EN 1303
Halbzylinder rund (Demi cylindre rond) 32,5/10 (CH) für Betätigung auf Innenseite (Pour actionnement depuis l'intérieur)

Auf sichere Verschraubung achten!
Im Mauerwerk mit den in der Dokumentation vorgegebenen Verankerungen arbeiten.

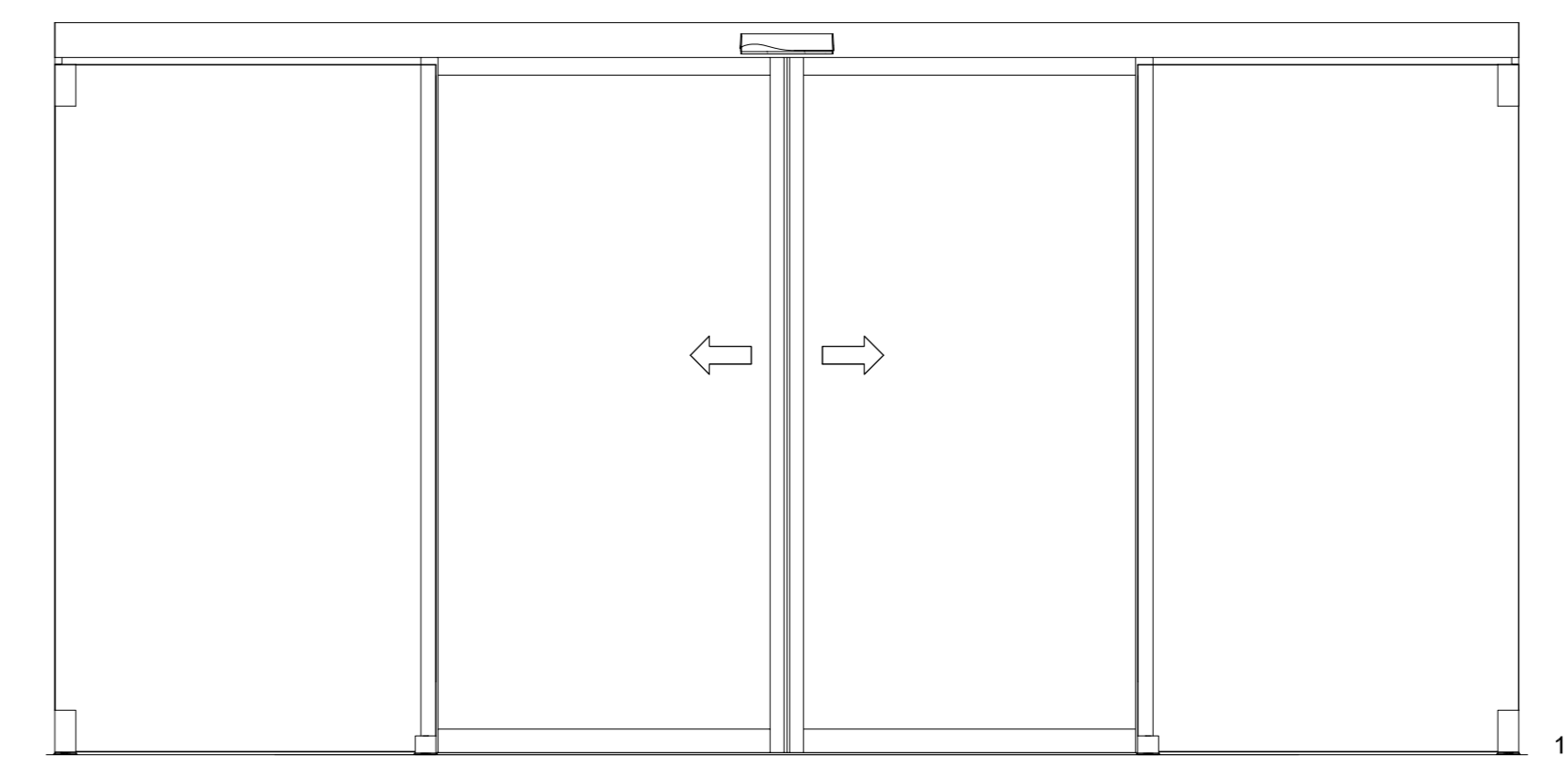
| | | | | | |
|------------------------------------------------------------------------------------------------------------------------------------------------------------------------------------------------------------------------------------------------------------------|--|-------------------|---------|--------------------|----------------------------------------|
| 3 | | Datum/Date | Name | Werkstoff/Matériau | © Stormakaba GmbH+Co.KG (DE) Entwerfer |
| 2 | | Revisi/Revisé | 05.2023 | Werkzif | |
| 1 | | Gezeichnet/Drawn | | | Format: A0 |
| 1 | | Erstellt/Revised: | | | Scale: 1:1 |
| Makarov/Schreiber ES PROLINE Schreiber/Pro Green RC2 / RC3 porte coulissante Pro Green RC2 / RC3 ISO Verglebung - ohne Seitenteil - Schutzflügel AS - Unterführung vers. beschr. - sans partie fixe - vantail de sécurité AS - rail de sol escové | | | | | 257630-00-6-60 Var.: 00 |



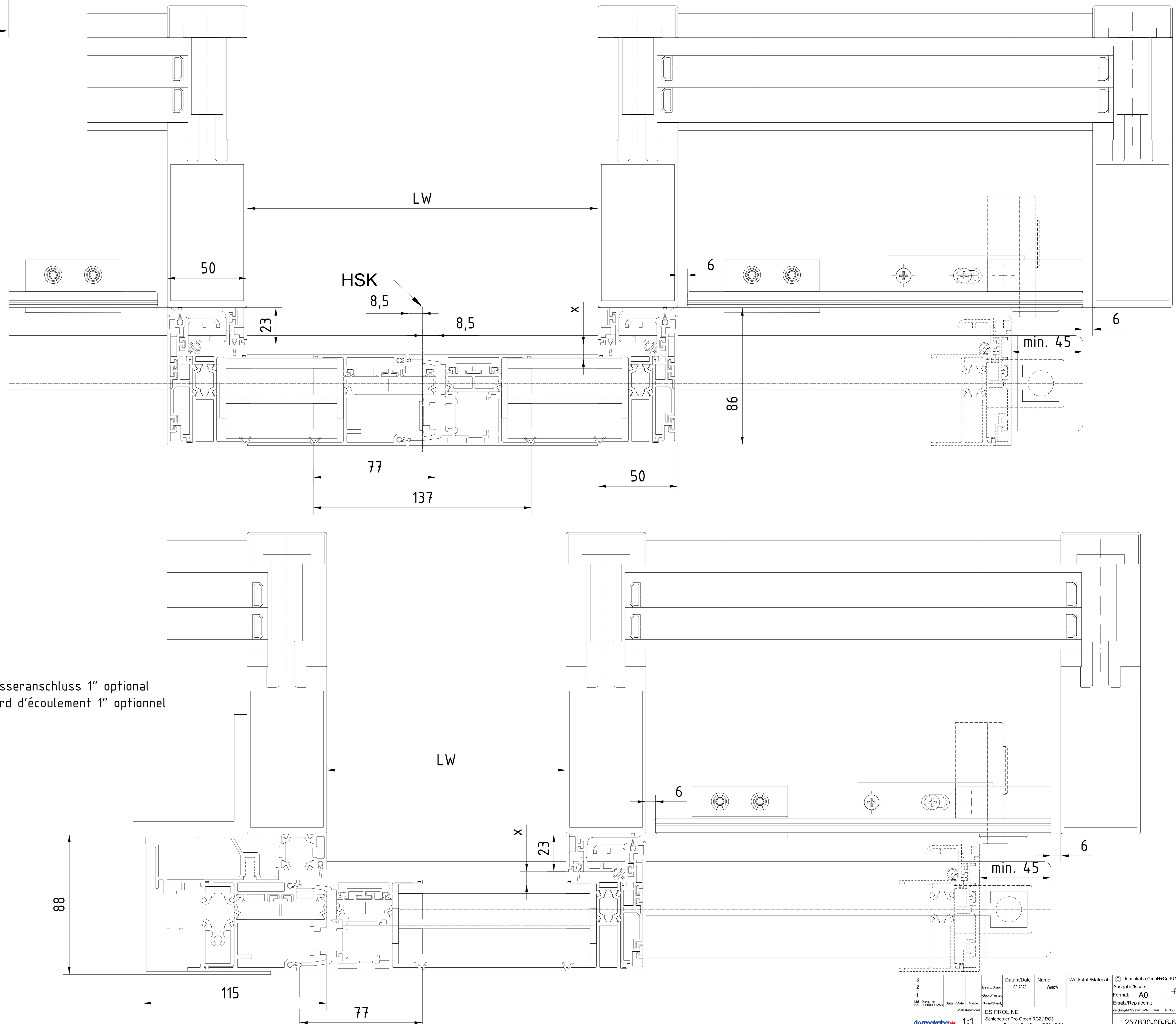
Abwasseranschluss 1" optional
raccord d'écoulement 1" optionnel

Auf sichere Verschraubung achten!
Im Mauerwerk mit den in
der Dokumentation vorgegebenen
Verankerungen arbeiten.

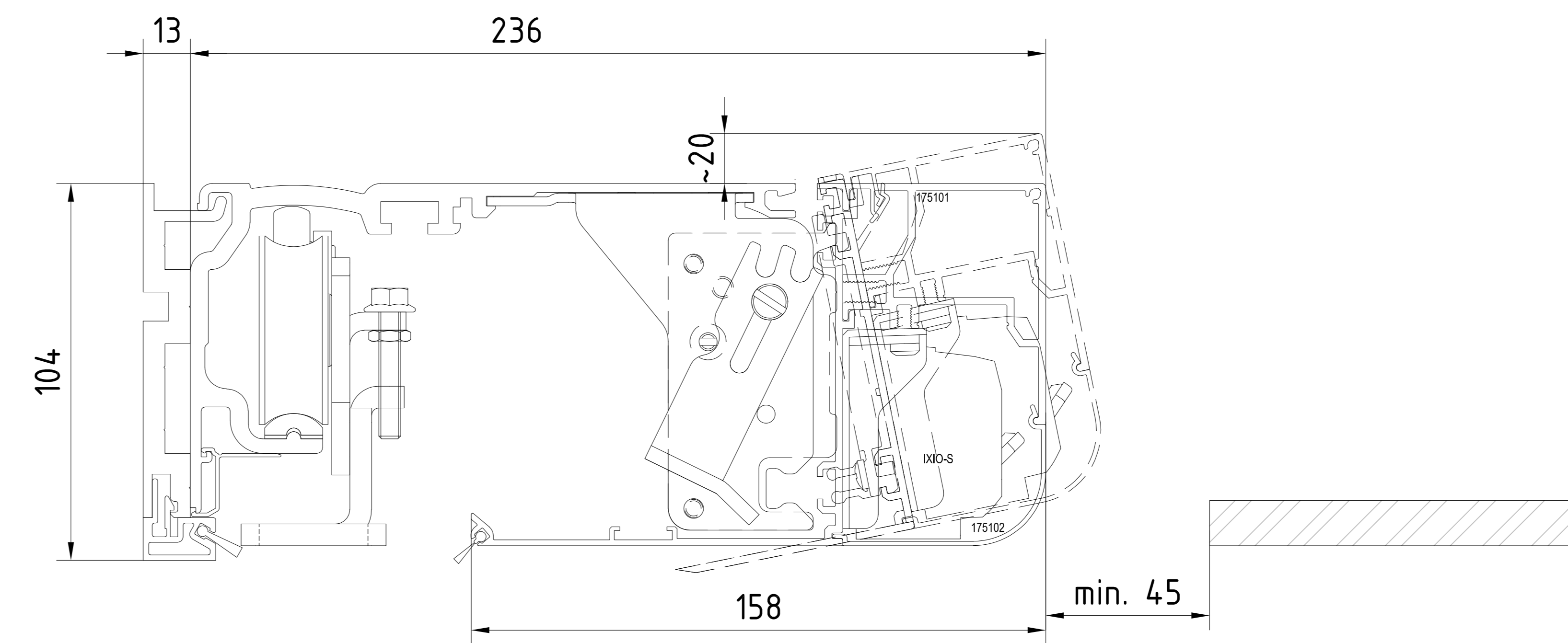
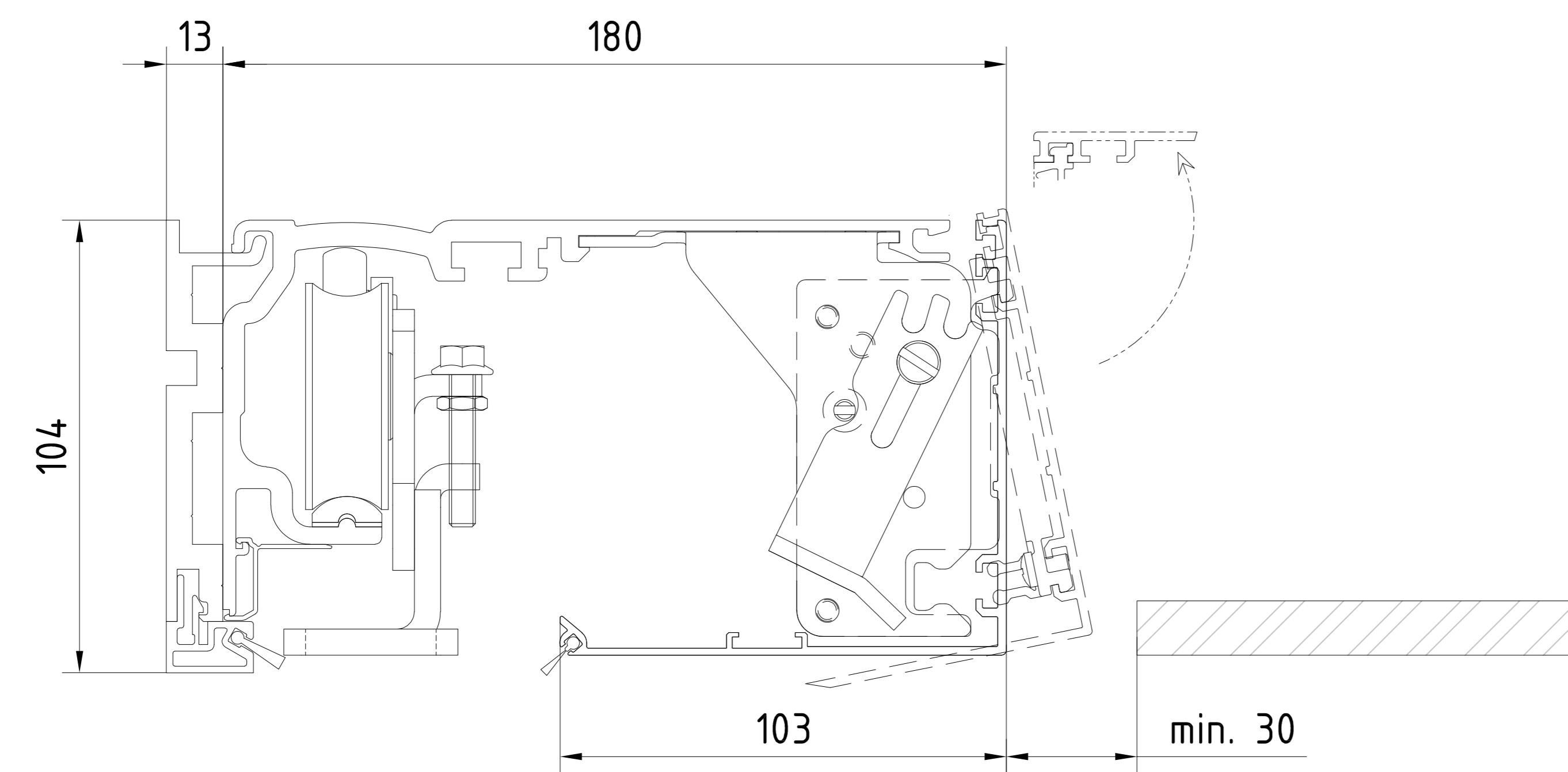
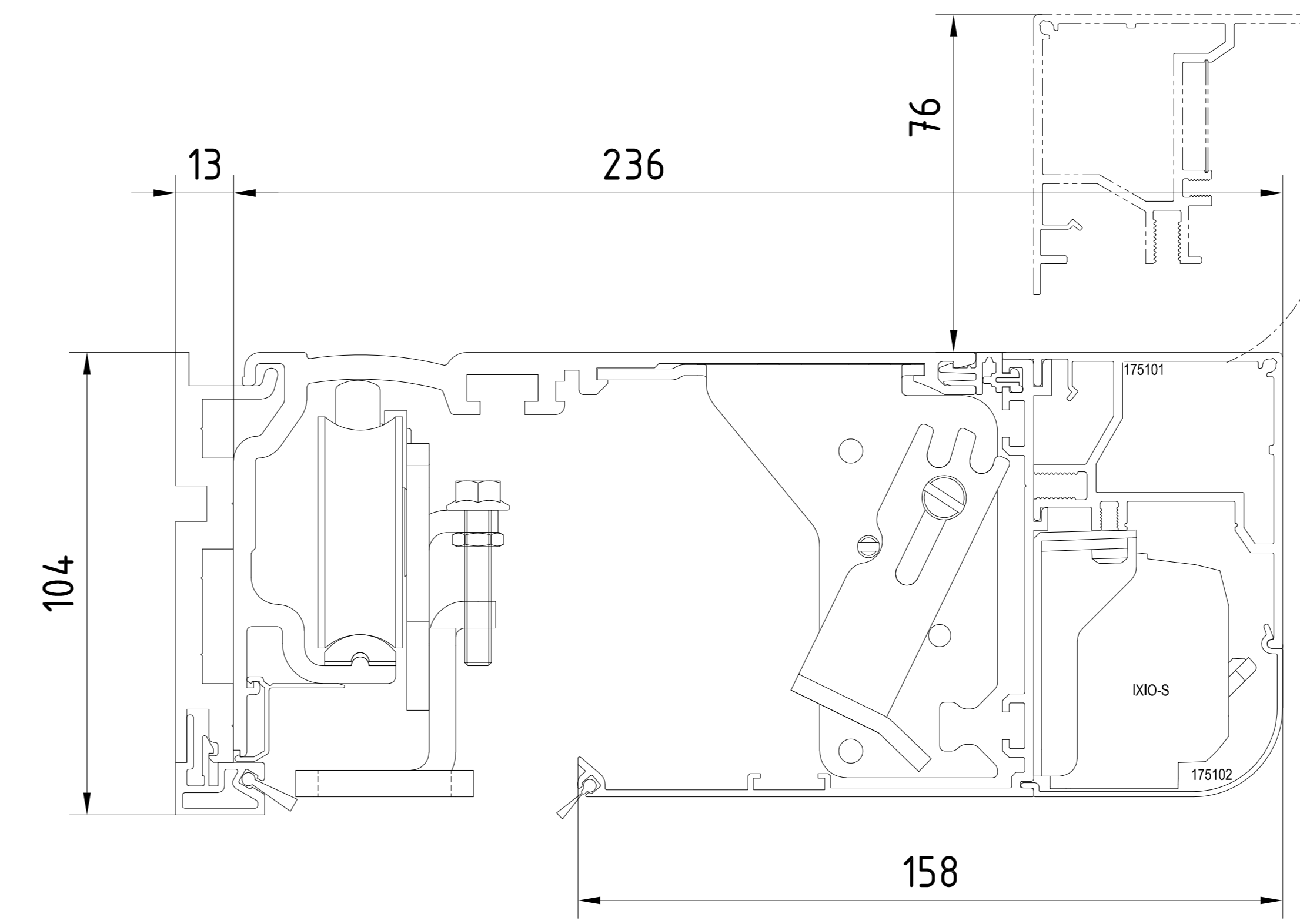
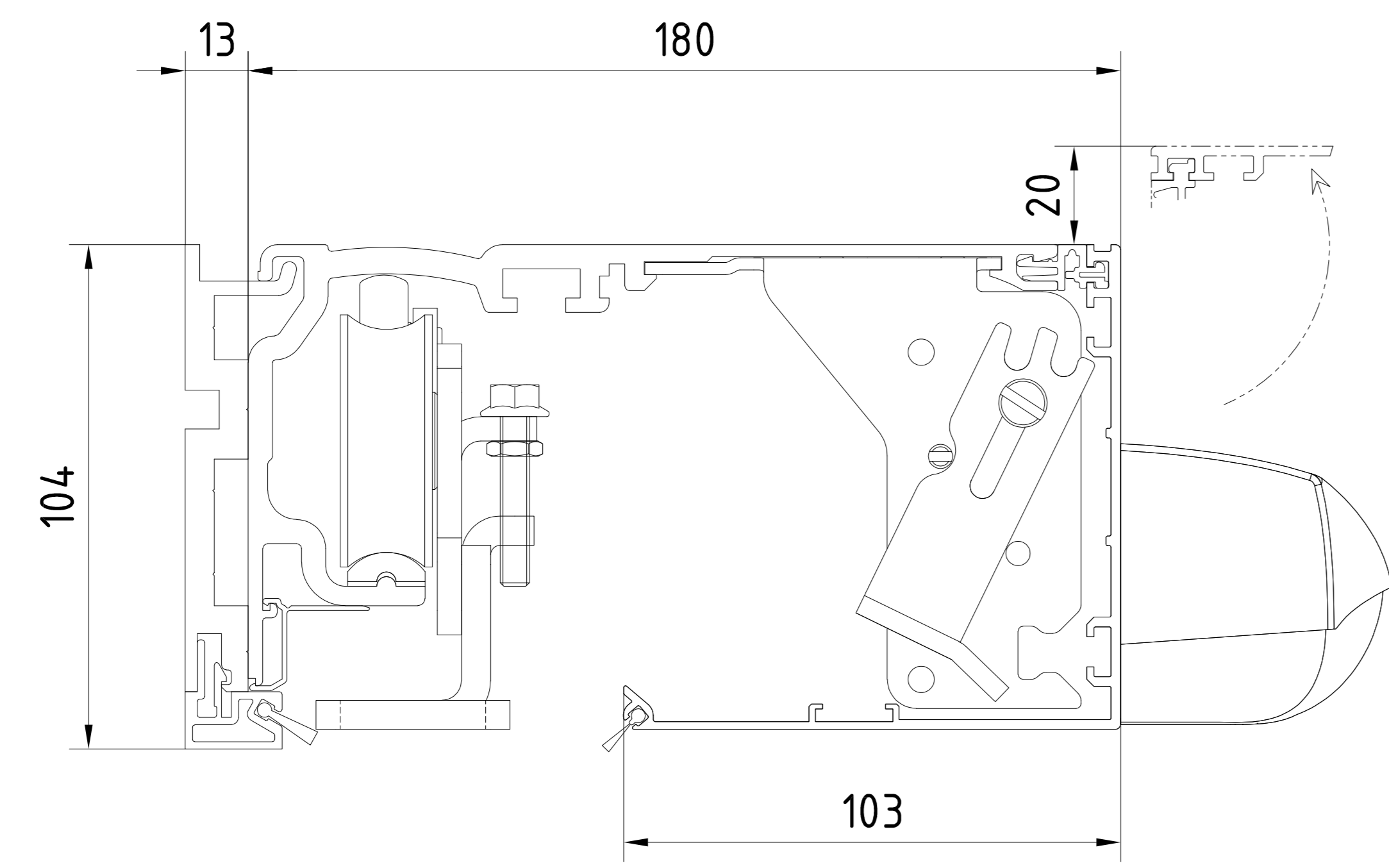
Achtung !
Ausrüstung der Tueranlage mit Sicherheitseinrichtungen
nach jeweiliger
Risikobewertung gemaeß DIN 18650 Teil 1 + 2 .
Attention !
les équipements de sécurité de la porte automatique
doivent correspondre à l'analyse de risques selon la norme
DIN 18650



| | | | |
|------|--------------------------------------------------------------------------------------------------------------------------------------------------------------------------------------------------------------------------------|------------------------------------------------------------------------------------------------------------------------|-------------------------------------------------|
| OKFF | Oberkante Fertigusboden / Sol fini | Pro Green ES 400 PRO | Gewicht / Poids |
| LW | Durchgangswite / largeur vide de passage | 1-flügelig / 1-vantail | 1-flügelig / 1-vantail |
| LH | Durchgangshöhe / hauteur vide de passage | LW 800-3000 | ES 400 PRO 1 x 250 kg |
| H | Anlagenhöhe / hauteur de l'installation | B min. = 2 x LW + 227 (ohne Seitenteil / mit Pfostenbreite 115mm) (sans partie fixe / avec largeur poteau 115mm) | |
| X | Laut EN 16005 / DIN 18650 Bau- und Prüfgrundsetzen fuer autom. Tueren darf dieses Mass nur 4 - 8 mm betragen. Selon DIN 16005 / 18650 et prescription pour portes automatiques, cette mesure doit se situer entre 4 et 8 mm | 2-flügelig / 2-vantaux LW 1000 - 3000 | 2-flügelig / 2-vantaux ES 400 PRO 2 x 200 kg |
| | | B min. = 2 x LW + 207 (ohne Seitenteil / ohne Pfostenbreite) (sans partie fixe / sans largeur poteau) | |

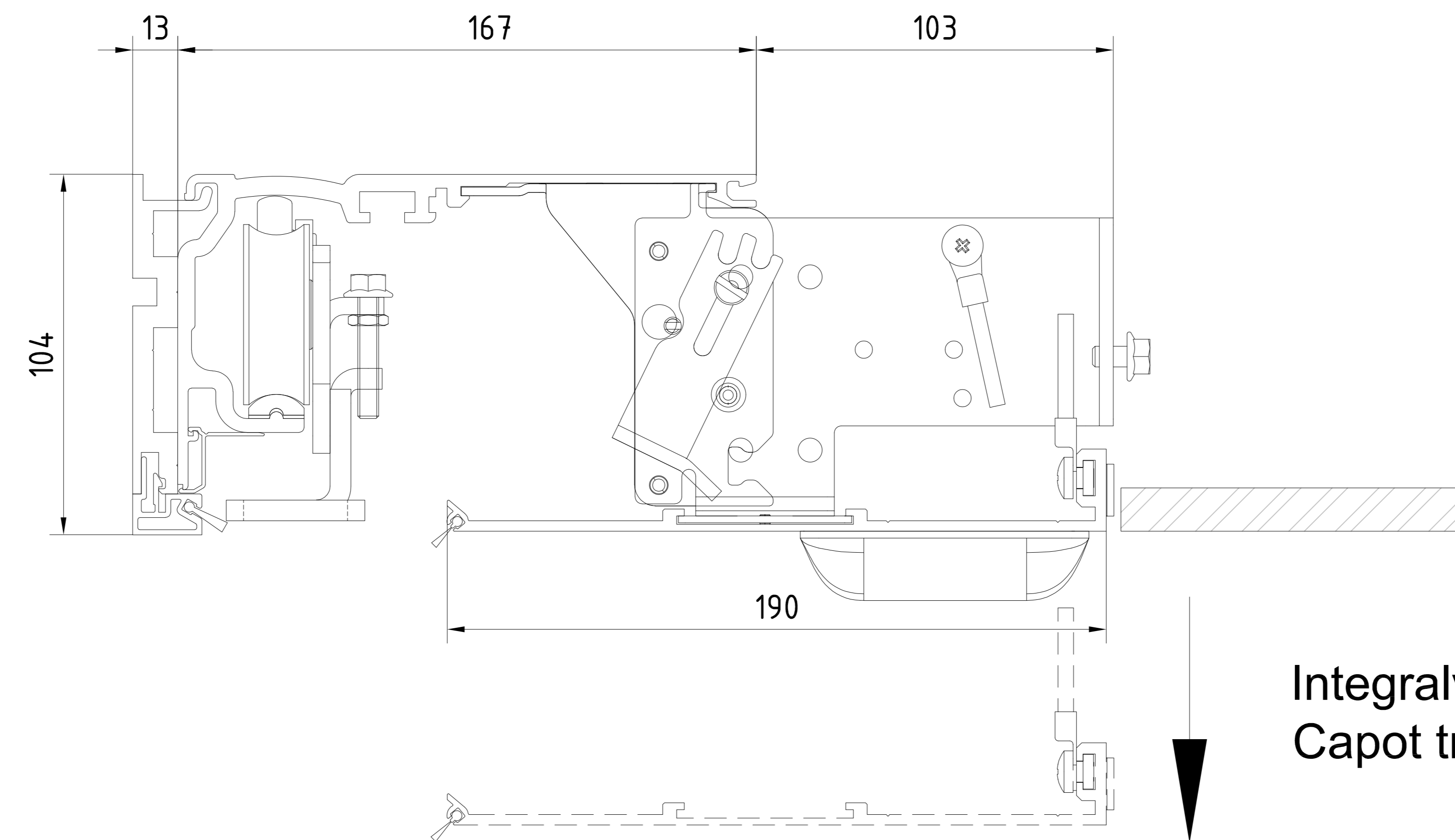


| | | | | | |
|---|--|--------------|---------------------------------|--------------------------------------------------------------------------------|-----------------------------------------------------------|
| 3 | | Datum/Date | Name | Werkstoff/Material | © Dormakaba GmbH+Co.KG (DE) Erzeuger |
| 2 | | Revisi/Reviz | 03.2023 | Werkz | |
| 1 | | Skizze/Trace | | | Format: A0 |
| 1 | | Skizze/Trace | | | Erstellt/Replaces: |
| | | Datum/Date | Name | Norm/Stand | Skizze/Trace/Replaces: Vkr. In/Tru./Dust/Code/Spaz. Sheet |
| | | Makroskizze | ES PROLINE | Schreiber/Pro Green RIC2 / RIC3 | 257630-00-6-60 |
| | | 1:1 | Schreiber/Pro Green RIC2 / RIC3 | porte coulissante Pro Green RIC2 / RIC3 | 1 |
| | | | | ISO Verglebung - ohne Seitenteil - Schutzregel PR - Unterführung | Var.: 00 |
| | | | | vertr. bew. - sans partie fixe - vantail de sécurité PR - rail de sol encastré | |

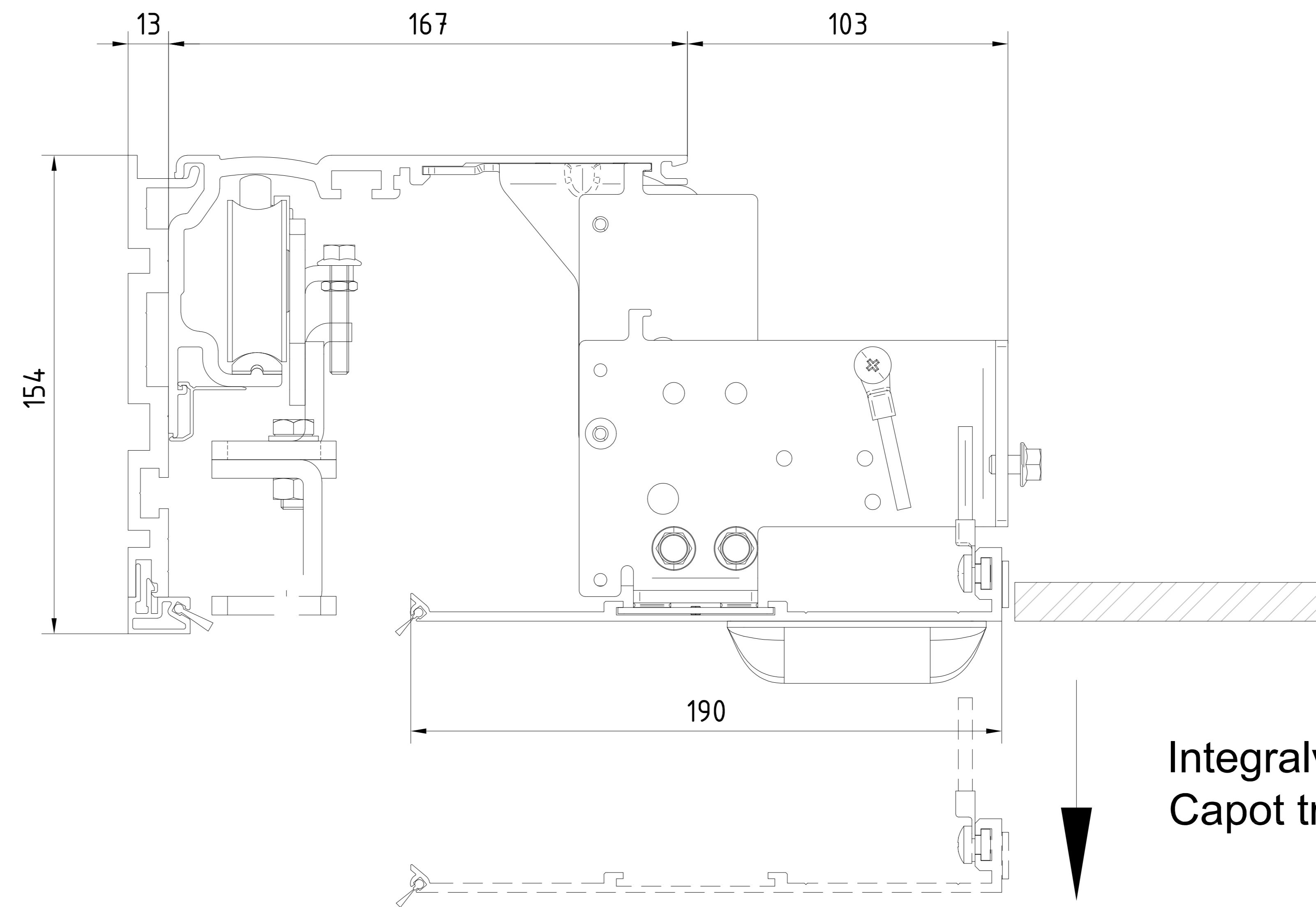
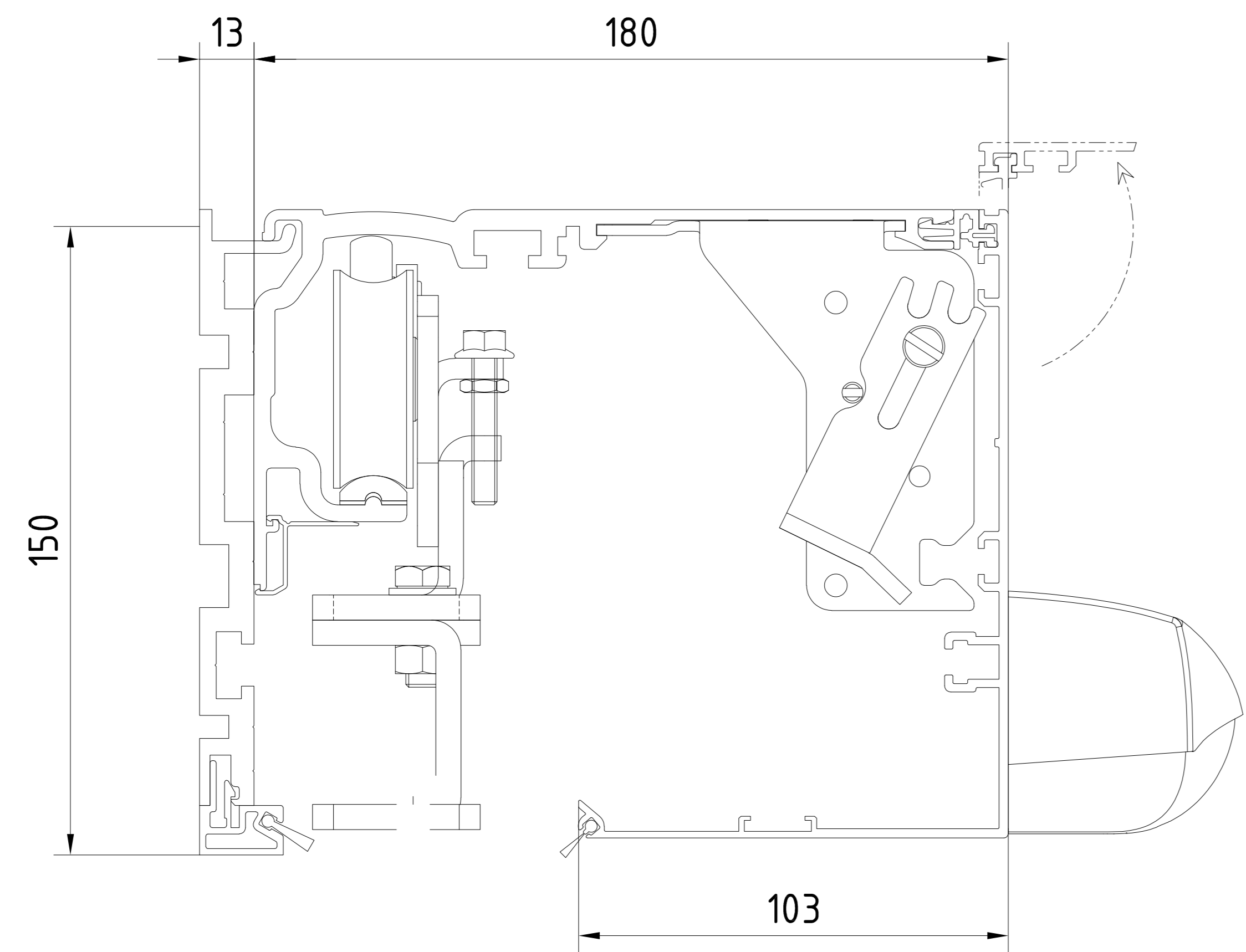


Abnehmbare Antriebsblende
Habillage intérieur amovible

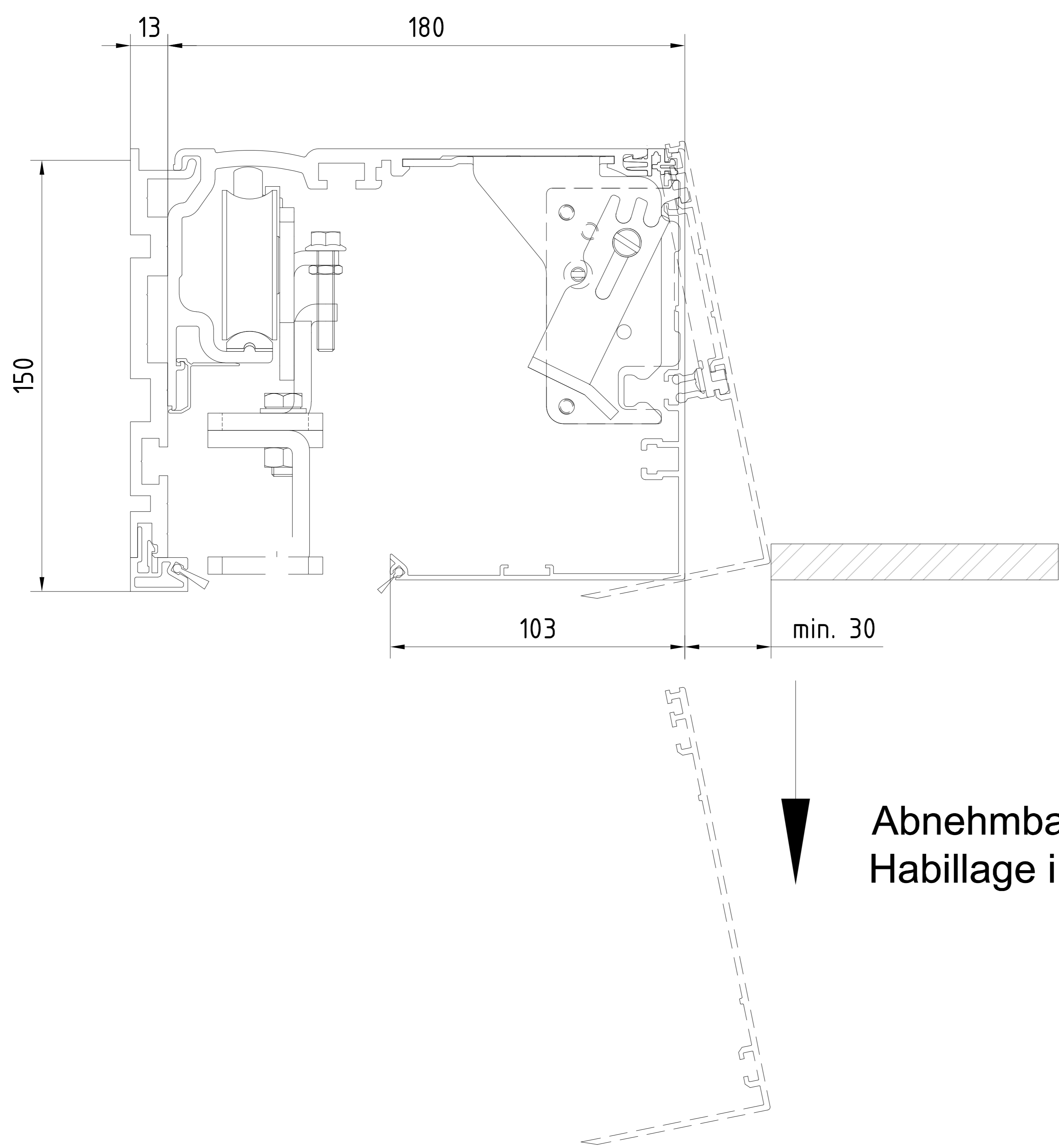
Abnehmbare Antriebsblende
Habillage intérieur amovible



Integralverkleidung
Capot trappe

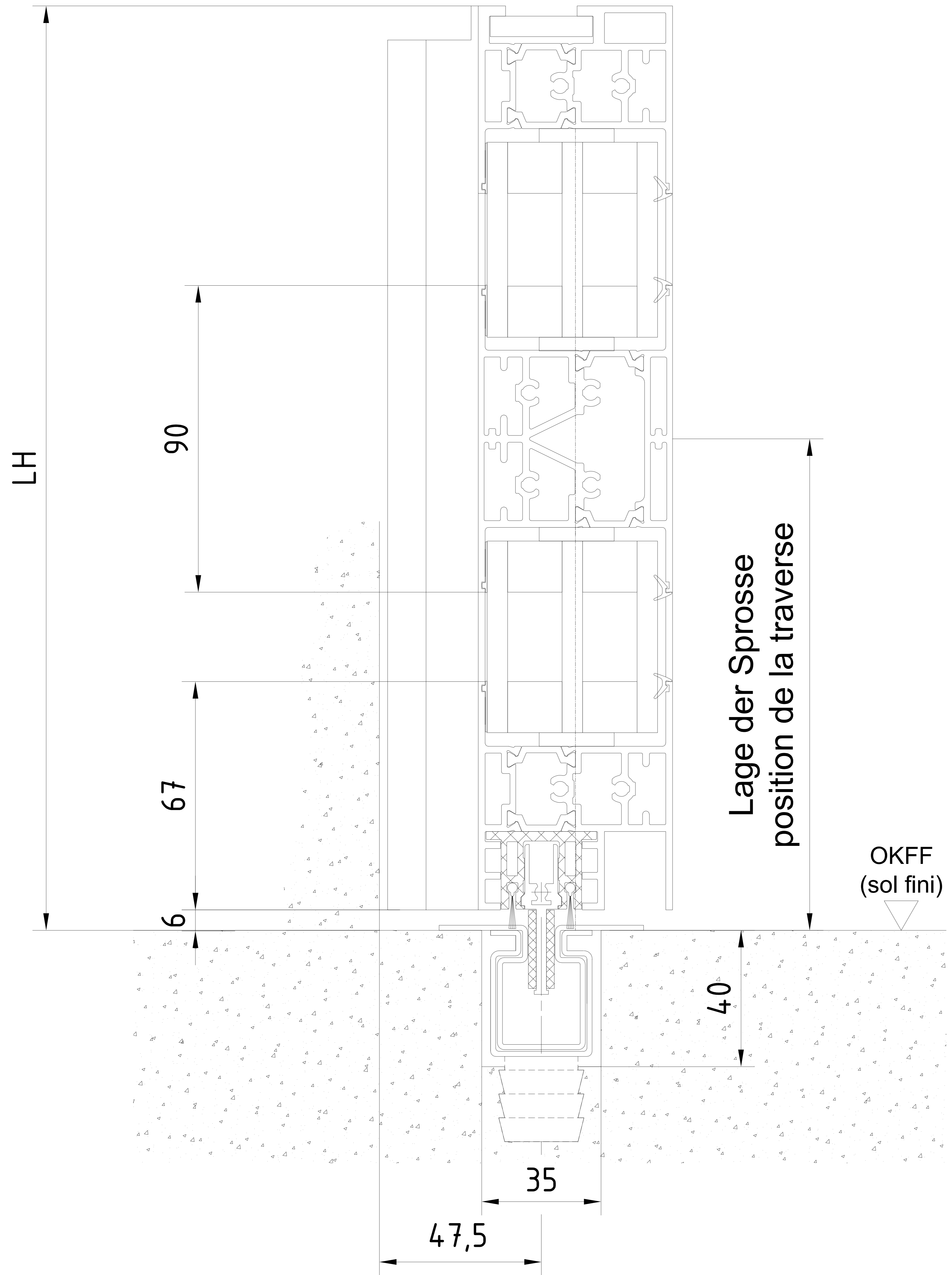


Integralverkleidung
Capot trappe



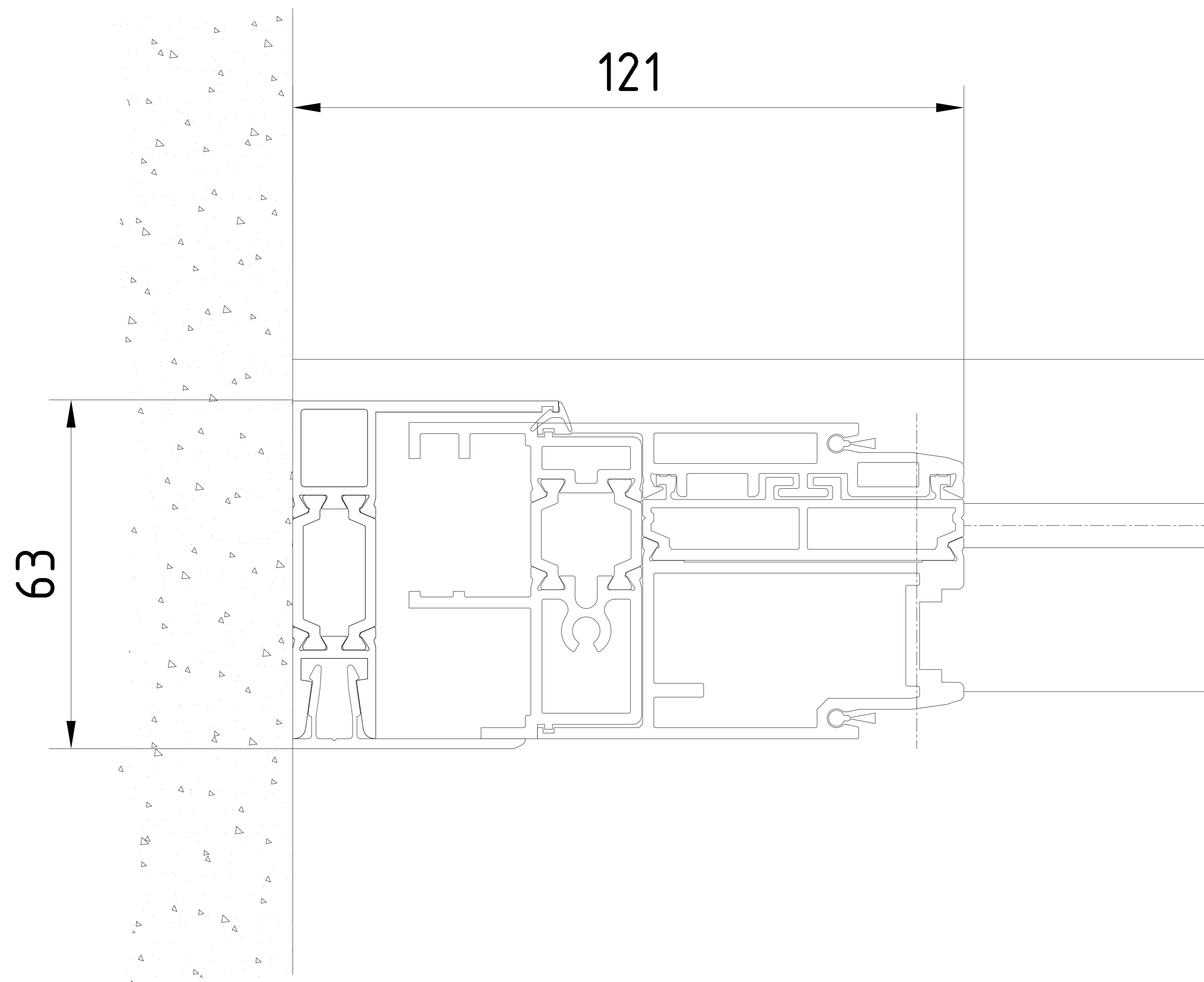
Abnehmbare Antriebsblende
Habillage intérieur amovible

| | | | | | | | | | | | | | | | | | | | |
|-------------|--|------------|--|-----------------------------------|--|-----------------------------------|--|--------------------------------------------|--|----------------|--|-------|--|--------|--|--|--|--|--|
| 3 | | | | | | | | | | | | | | | | | | | |
| 2 | | | | | | | | | | | | | | | | | | | |
| 1 | | | | | | | | | | | | | | | | | | | |
| 0 | | | | | | | | | | | | | | | | | | | |
| Makarovskan | | ES PROLINE | | Schreibetisch Pro Green RC2 / RC3 | | porte-broches Pro Green RC2 / RC3 | | Antriebsverkleidung / capots de mécaniques | | 257630-00-6-60 | | Var.: | | ver. B | | | | | |



Wiedergabe sowie Vervielfältigung dieser Unterlage, Verwertung und Mitteilung ihres Inhalts nicht gestattet, soweit nicht ausdrücklich zugestanden. Zuwiderhandlungen verpflichten zu Schadenersatz. Alle Rechte für den Fall der Patentierung oder Gebrauchsmuster-Eintragung vorbehalten.

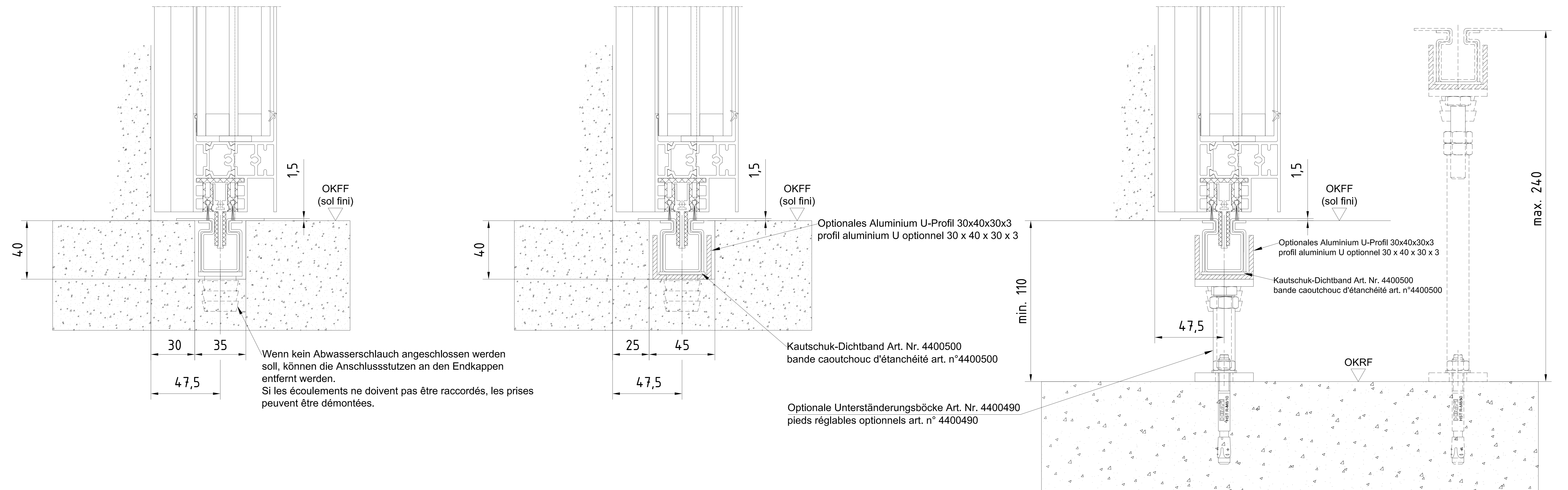
| | | | | | | | |
|-----------|--------------|---------------|--------------------------------------------------------------------|--------------|---------------------------------------------------------|--------------------|---------------------------------------|
| 3 | | | | Datum/Date | Name | Werkstoff/Material | © dormakaba GmbH+Co.KG (DE) Ennepetal |
| 2 | | | Bearb./Drawn | 05.2023 | Wenzel | | Ausgabe/Issue: |
| 1 | | | Gepr./Tested | | | | Format: A2 |
| Lfd. No. | 50000000xxxx | Datum/Date | Name | Norm./Stand. | | | Ersatz/Replacem.: |
| dormakaba | | Maßstab/Scale | ES PROLINE | | Schiebetuer Pro Green RC2 / RC3 | | Zeichng-Nr./Drawing-No. |
| | | 1:1 | porte coulissante Pro Green RC2 / RC3 | | Sprosse ISO Verglasung - ohne Seitenteil - Unterföhrung | | Var. |
| | | | traverse - verre isolant - sans partie fixe - rail de sol encastré | | | | Art/Typ |
| | | | | | | | Zust/Cond |
| | | | | | | | Blatt/Sheet |
| | | | | | | | 257630-00-6-60 |
| | | | | | | | von Bt. |
| | | | | | | | Var.: |



Vervielfältigung sowie Vervielfältigung dieser Unterlagen, Verwertung und Mitteilung ihres Inhalts ist nicht gestattet, soweit nicht ausdrücklich zugestimmt. Zuwiderhandlungen verpflichten zu Schadenersatz. Alle Rechte für den Fall der Patentierung oder Gebrauchsmuster-Eintragung vorbehalten.

| | | | | | | | |
|------------------------|--|---------------|-------------------------------------------------------------------------------|------------|------------------------|--------------------|---------------------------------------|
| 3 | | | | Datum/Date | Name | Werkstoff/Material | © dormakaba GmbH+Co.KG (DE) Ennepetal |
| 2 | | | Bearb/Drawn | 05.2023 | Wenzel | | Ausgabe/Issue: |
| 1 | | | Gepr./Tested | | | | Format: A2 |
| Lfd. No. 50000000xxxxx | | | | | | | Ersatz/Replacem.: |
| Dormakaba | | Maßstab/Scale | ES PROLINE | | Zeichng-Nr/Drawing-No. | | Var. |
| | | 1:1 | Schiebetuer Pro Green RC2 / RC3 | | 257630-00-6-60 | | 1 |
| | | | porte coulissante Pro Green RC2 / RC3 | | von | | Bt. |
| | | | Anfahrpfosten ISO Verglasung - ohne Seitenteil - Unterflurführung | | Var.: 00 | | |
| | | | poteau de réception - verre isolant - sans partie fixe - rail de sol encastré | | | | |

Musterlösungen für verschiedene Einbausituationen. Die konkrete Bauausführung ist im Einzelfall im Vorfeld abzuklären und können von den gezeigten Versionen abweichen. Ergänzende Angaben befinden sich in der Montageanleitung. Solutions pour diverses situations de construction. Chaque situation réelle est un cas particulier qui doit être éclairci sur site et peut différer de ces version. Les données se trouvent dans le mode d'emploi de montage.



| 3 | | Datum/Date | Name | Werkstoff/Material | © darmakaba GmbH+Co.KG (DE) Ennepetal |
|--------------------------------------------------------------------------------------------------|------------|------------|--------|--------------------|---------------------------------------|
| 2 | Revisions/ | 06.2023 | Wenzel | | Ausgabebereich: |
| 1 | Revisions/ | | | | Format: A0 |
| 1 | Revisions/ | | | | Einsatz/Replacement: |
| Material/Scale: ES PROLINE Schiebeline Pro Green RC2 / RC3 porte coulissante Pro Green RC2 / RC3 | | | | | Drawing/Revisions: 257630-00-6-60 |
| darmakaba 1:1 | | | | | Var.: 00 |

Wir weisen ausdrücklich darauf hin, dass die in den Zeichnungen dargestellten Maße nur als Richtmaße zu verstehen sind und in der Ausführung durch die örtlichen Gegebenheiten abweichen können. Die Verantwortung für die Ausführung der Arbeiten liegt bei dem Auftragnehmer.