



EM

Verrouillages électromagnétiques gamme Premium



Sommaire

- 2 Sommaire**
- 3 Les EM – Verrouillages électromagnétiques premium : une large gamme**
- 5 Comparatif par un laboratoire indépendant**
 - Série NON DAS :**
 - 6 EM 1800 AH
 - 7 EM 1800 AM
 - 8 EM 3000 H
 - 10 EM 3000-GL AH
 - 12 EM 3000-T AM
 - 13 EM 5300-GL AH
 - 14 EM 7500-F AH – résistantes aux intempéries
 - 14 EM 7500-S AH – résistantes aux intempéries
 - 16 EM 7500-D AM – à cisaillement
 - Série DAS**
 - 17 EM 3000 H NF 3W
 - 19 EM 3000 T NF 3W
 - 20 EM 5300 H NF 3W
 - 21 EM 6900-GL AH – verrouillages Vortex Hybride
 - 22 EM 6900 AM – verrouillages Vortex Hybride
 - 23 EM 6970 – verrouillages Vortex Hybride
- 24 Les Accessoires**



Les EM – Verrouillages électromagnétiques premium: une large gamme

La gamme de verrouillages électromagnétiques EM premium offre un large éventail de solutions de verrouillage pour diverses situations de porte. Tous les produits de la gamme EM utilisent des matériaux de première qualité, ce qui permet d'obtenir d'excellentes performances contre la rémanence magnétique et la corrosion.

Avantages pour les clients

- Installation facile
- Une force de maintien fiable
- Pas de magnétisme résiduel
- 1.000.000 de cycles d'essai
- Haute résistance à la corrosion : grade 3 selon la norme EN 1670 (test au brouillard salin jusqu'à 96 heures)
- Garantie de 10 ans pour les verrouillages standard premium et les verrouillages résistants aux intempéries ; garantie de 2 ans pour les verrouillages Shear et les verrouillages hybrides.
- Conforme à la directive RoHS et à REACH, marquage CE

Type	Fonctionnalités					Porte					
	Classe de force de retenue	Installation	Tension	LED vert /rouge	Capteur d'état de verrouillage	Porte à un ou deux vantaux	Pose opposée aux paumelles	Kit d'adaptation	Portes en verre	Support renforcé pour contre-plaque	N° d'article

VerrouillagesPremium–série non DAS

EM 1800 AH	~1800 N	Applique	12/ 24V	–	•	Simple	–	•	•	–	19860000
EM 1800 AM	~1800 N	Encastrée	12/ 24V	–	•	Simple	–	–	–	–	19860001
EM 3000 H	~2650 N	Applique	12/ 24V	–	•	Simple	•	•	•	•	19860100
EM 3000 - GL AH	~2650 N	Applique	12/ 24V	•	•	Simple	•	•	•	•	4500002000011
EM 3000 - T AM	~2650 N	Encastrée	12/ 24V	–	•	Simple	–	–	–	–	19860110
EM 5300-GL AH	~5300 N	Applique	12/ 24V	•	•	Simple	•	•	•	•	4500002000012
EM 7500-F AH	~7500 N	Applique	12/ 24V	–	•	Simple	–	–	–	–	4500002000013
EM 7500-S AH	~7500 N	Applique	12/ 24V	–	•	Simple	–	–	–	–	4500002000014
EM 7500 - D AM	~7500 N	Encastrée	12/ 24V	–	•	Simple	–	–	–	–	4500002000015

VerrouillagesPremium–série DAS

EM 3000 H NF 3W	~2650 N	Applique	24/ 48V	–	•	Simple	•	•	•	•	4500002000009
EM 3000 T NF 3W	~2650 N	Encastrée	24/ 48V	–	•	Simple	–	–	–	–	4500002000010
EM 5300 H NF 3 W	~5300 N	Applique	24/ 48V	–	•	Simple	•	•	–	•	4500002000008
EM 6900-GL AH/Vortex Hybrid	~15000 N	Applique	24 V	•	•	Simple	–	–	–	–	4500002000016
EM 6900 AM Vortex Hybrid	~15000 N	Encastrée	24 V	–	•	Simple	–	–	–	–	4500002000017
EM 6970 GM Vortex Hybrid	~15000 N	Applique	24 V	•	•	Simple	–	–	–	–	4500002000018

• oui - non

Note : la force de maintien sur la porte dépend du type d'installation spécifique.

Désignation des articles, abréviations

La désignation de l'article indique la force de maintien et les caractéristiques des verrouillages électromagnétiques, par exemple EM 1800 AH = 1800 N force de maintien avec fonction de rétroaction (A), conçues pour un montage en applique (H).

A = Capteur d'état de verrouillage

B = Buzzer

Un buzzer intégré génère une alarme sonore.

D = Aimants à verrouillage de cisaillement

L'avenir particulier de ces aimants réside dans leur système de rétention électro-mécanique (shear lock). De par leur conception, ils conviennent également aux portes à double action.

F = Montage à l'avant

GL = Verrouillage électromagnétique avec panneau lumineux LED

LED

Une Mega LED indique le statut.

H = En applique

M = En mortaise

S = Latéral

Au lieu d'être montée sur la face avant, la verrouillage électromagnétique est revêtue à 90°, par exemple pour une utilisation sur des portes coulissantes.

T = Design élancé

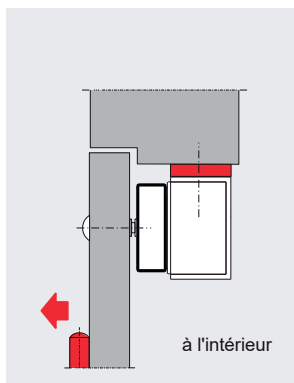
En raison de sa largeur particulièrement étroite de 35,5 mm, le verrouillage électromagnétique peut également être installée dans des profilés étroits et élancés.

Alerte précoce

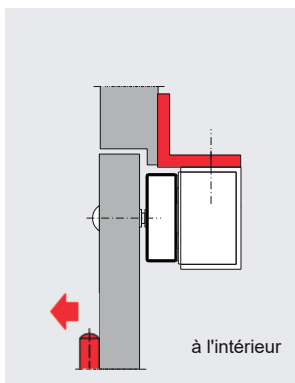
Un maglock équipé d'un capteur de pression permet à l'unité d'envoyer une alarme avant que l'accès ne soit forcé sans autorisation. Ce modèle de verrouillage avertit avant que l'accès ne soit forcé, ce qui génère un avantage unique pour la sécurité des portes.

2 = double verrouillage

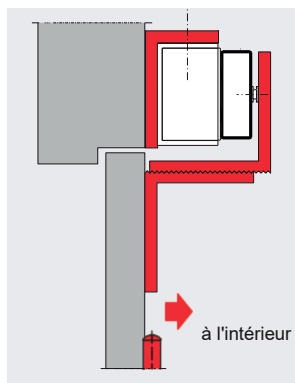
Installation régulière



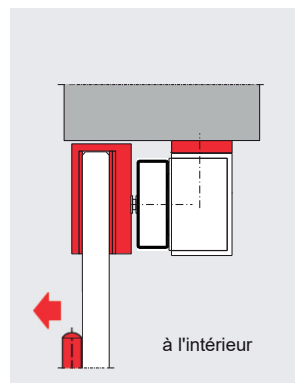
Support en L pour cadre de porte étroit



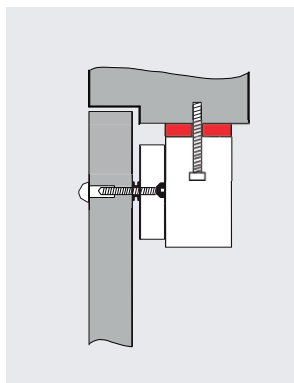
Support L+Z pour les portes à vantaux



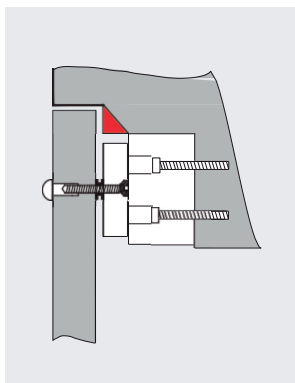
U-bracket pour les portes en verre sans cadre



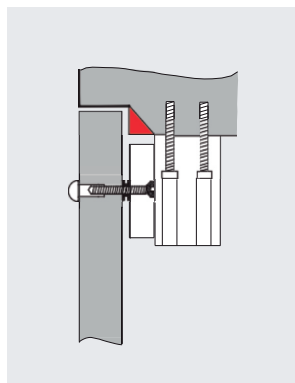
Version H



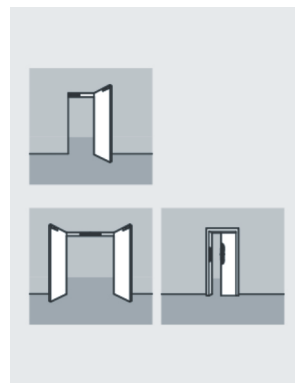
Version F



Version S



Version M

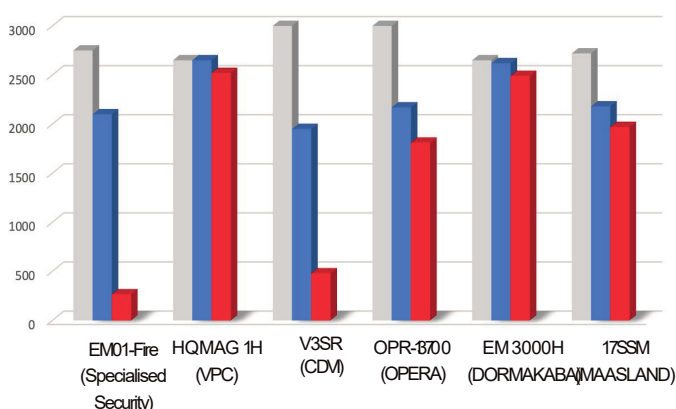


Comparatif produit par un laboratoire indépendant

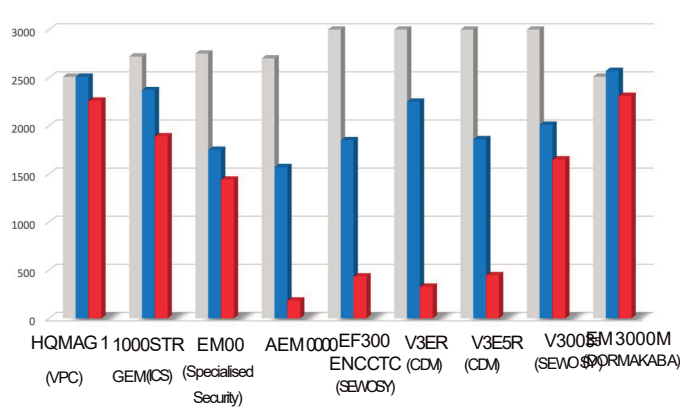
D'après les forces annoncées par les fabricants, les ventouses électromagnétiques vendues sur le marché européen sont a priori toutes équivalentes. Or voici, les résultats de comparatif réalisé par un laboratoire indépendant.

Les tests ont été effectués pour dormakaba et sont valables a minima pour toutes la gamme des ventouses 3000 non DAS et DAS.

Graphique de la force de maintien annoncée, testée et corrodée des ventouses électromagnétiques apparentes



Graphique de la force de maintien annoncée, testée et corrodée des ventouses électromagnétiques à mortaiser



■ Force de maintien annoncée par les fabricants (N) ■ Force de maintien testée en laboratoire: ventouses neuves (N) ■ Force de maintien testée en laboratoire: ventouses corrodées (96h) (N)

EXEMPLES AVEC DES VENTOUSES POSE EN APPLIQUE

Photos des ventouses électromagnétiques **neuves** avant le test de résistance à la corrosion :



Photos des ventouses électromagnétiques **après le test de corrosion de 96h,**

EN 1670 / ISO 9227 / ASTM B 117:



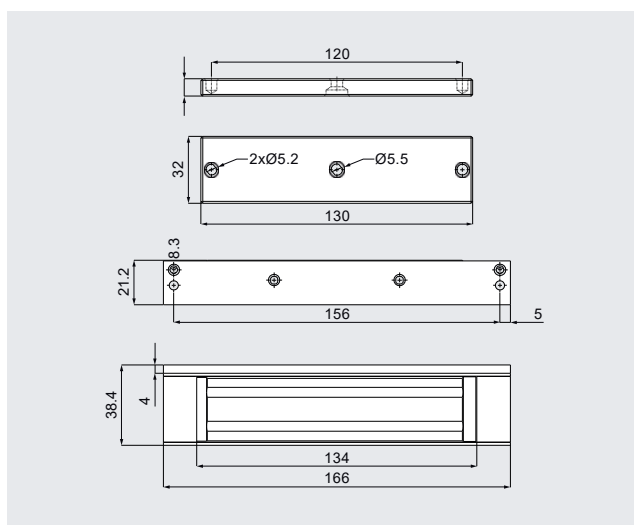
Pour en savoir plus, le livre blanc complet des ventouses électromagnétiques en Europe est disponible.

Il reprend notamment :

- la méthodologie utilisée par un laboratoire indépendant pour les tests
- les éléments physiques qui interfèrent avec un verrouillage de qualité
- L'importance de la qualité des matériaux et composants pour assurer un bon fonctionnement du produit

*Tests réalisés au laboratoire CSTC (Centre Scientifique et Technique de la Construction) - BBRI (Belgian Building Research Institute) en octobre 2020 Alimentation: 12 VDC Vitesse de traction: ~3mm/sec

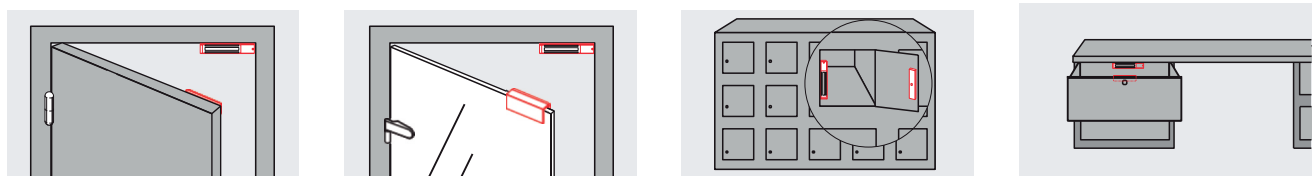
EM 1800 AH

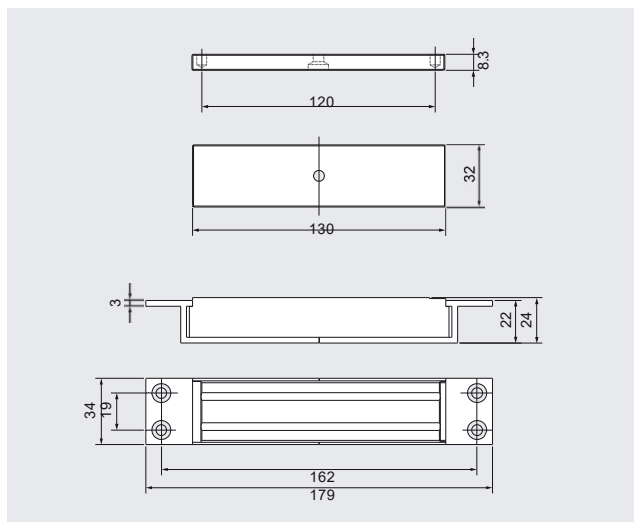


Données techniques	
Force de retenue	~1800 N
Installation	Montage en applique
Dimensions boîtier	166L x 39L x 21H mm
Dimensions plaques d'armature	130L x 31L x 8H mm
Fonctionnement	Sécurité-défaut (alimentation pour le verrouillage)
Alimentation bitension	12/ 24 V DC
Consommation	4,4W 370mA en 12V/ 185 mA en 24V
Contact de position reed (sous tension)	oui
Indication LED LSS	non
Température de fonctionnement	-40 à +60°C
Classe IP	IP 20 (installé)
Certifications	CE
Garantie	10 ans
Application	Portes intérieures légères, portes vitrées, armoires, tiroirs, etc.

Spécificités	Code article n°.
 <p>EM 1800 AH Verrouillage électromagnétique simple montée en applique avec une force de maintien ~1800 N, avec capteur d'état du verrouillage, anodisé finition aluminium</p>	19860000
 <p>AMZL 1800 Support L+Z pour EM 1800 AH</p>	19860090
 <p>UBG-8 1800 Support de porte en verre en forme de U pour la fixation de la plaque d'armature sur 8 mm portes en verre trempé épais, adaptées à l'EM 1800 AH</p>	19860091
 <p>UBG-10 1800 Support de porte en verre en forme de U pour la fixation de la plaque d'armature sur 10 mm portes en verre trempé épais, adaptées à l'EM 1800 AH</p>	19860092
 <p>UBG-12 1800 Support de porte en verre en forme de U pour la fixation de la plaque d'armature sur 12 mm portes en verre trempé épais, adaptées à l'EM 1800 AH</p>	19860093

Types d'applications

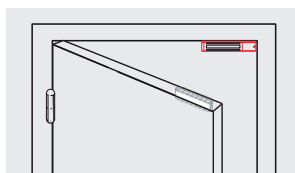


EM 1800 AM**Données techniques**

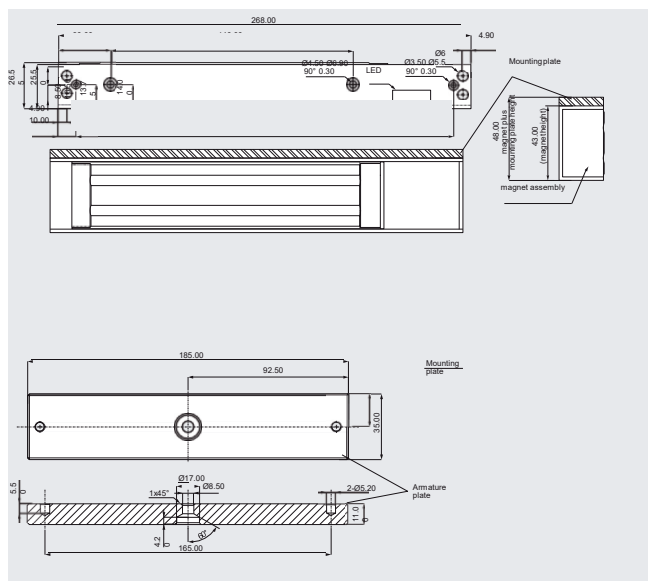
Force de retenue	~1800 N
Installation	A encastrer
Dimensions boîtier	179L x 34L x 24H mm
Dimensions plaques d'armature	130L x 32L x 9H mm
Fonctionnement	Sécurité-défaut (alimentation pour le verrouillage)
Alimentation bitension	12/ 24 V DC
Consommation	4,4W
	370 mA en 12V / 185 mA en 24V
Contact de position reed (sous tension)	oui
Indication LED LSS	non
Température de fonctionnement	-40 à +60°C
Classe IP	IP 20 (installé)
Certifications	CE
Garantie	10 ans
Application	Portes intérieures légères, cabines, tiroirs, etc.

Spécificités**Code article n°.****EM 1800 AM**

Verrouillage électromagnétique simple à encastrer
Force de maintien de ~1800 N, avec capteur d'état de verrouillage

19860001**Type d'application**

EM 3000 H



Données techniques	
Force de retenue	~2650 N
Installation	Montage en applique
Dimensions boîtier	268L x 48L x 26,55H mm
Dimensions plaques d'armature	185L x 35l x11H mm
Fonctionnement	Sécurité-défaut (alimentation pour le verrouillage)
Alimentation bitension	12/ 24 V DC
Consommation	5,8W 480mA en 12V / 240mA en 24V
Contact de position reed (sous tension)	oui
Indication LED LSS	oui
Température de fonctionnement	-40 à 60°C
Classe IP	IP 43 (installé)
Certifications	CE
Garantie	10 ans
Application	Portes battantes intérieures avec équipement de contrôle d'accès, résistance à l'effraction limitée

Spécificités

Code article n°.



EM 3000 H

Un seul verrouillage électromagnétique monté en applique avec une force de maintien allant jusqu'à ~2650N, avec un capteur d'état du verrouillage

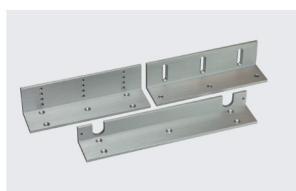
19860100



AML 3000

Support L pour EM 3000 H

19860191



AMZL 3000

Support L+Z pour EM 3000 H

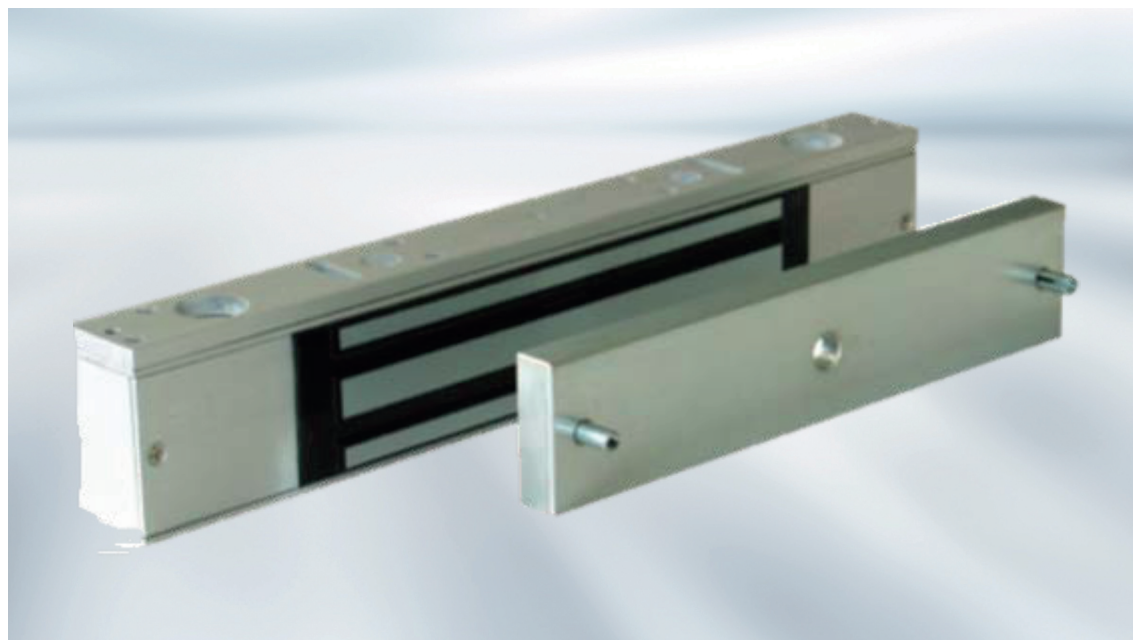
19860190






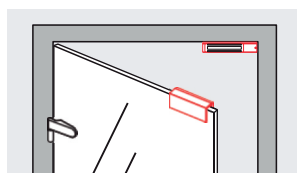
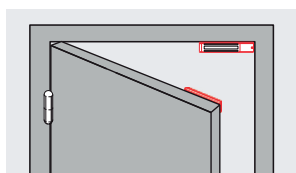
AMF 3000

Support de plaque d'armature pour EM 3000

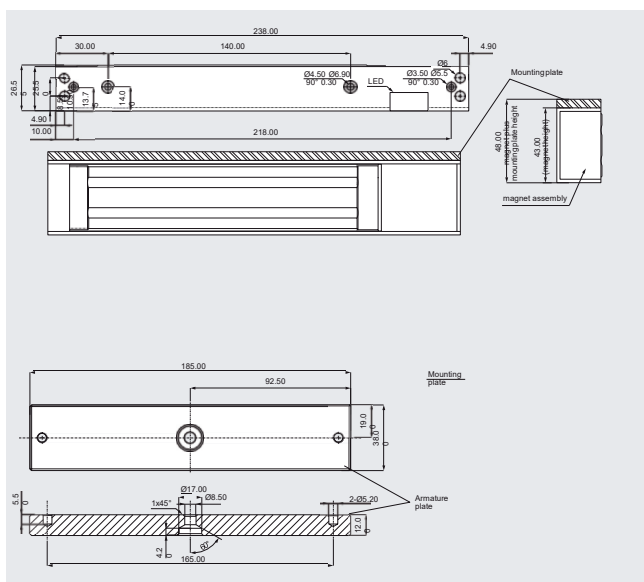
19860192

EM 3000 H

	Spécificités	Code article n°.
	UBG-83000 Support de porte en verre en forme de U pour la fixation de la plaque d'armature sur les portes en verre de 8 mm d'épaisseur, convient pour EM 3000 H	19860193
	UBG-103000 Support de porte en verre en forme de U pour la fixation de la plaque d'armature sur les portes en verre de 10 mm d'épaisseur, adapté à l'EM 3000 H	19860194
	UBG-123000 Support de porte en verre en forme de U pour la fixation de la plaque d'armature sur les portes en verre de 12 mm d'épaisseur, adapté à l'EM 3000 H	19860195

Types d'applications

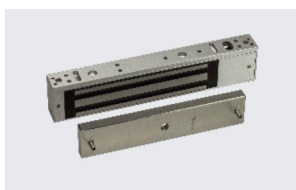
EM 3000-GL AH



Données techniques	
Force de retenue	~2650 N
Installation	Montage en applique
Dimensions boîtier	238L x 48L x 26,55H mm
Dimensions plaques d'armature	185L x 38l x12H mm
Fonctionnement	Sécurité-défaut (alimentation pour le verrouillage)
Alimentation bitension	12/ 24 V DC
Consommation	5,8 W 480mA en 12V/ 240 mA en 24V
Contact de position reed (sous tension)	oui
Indication LED LSS	oui
Température de fonctionnement	-40 à 60°C
Classe IP	IP 43 (installé)
Certifications	CE
Garantie	10 ans
Application	Portes battantes intérieures avec avec ou sans contrôle d'accès, résistance à l'effraction limitée

Spécificités

Code article n°.



EM 3000-GL AH

Un seul verrouillage électromagnétique monté en applique avec une force de maintien allant jusqu'à ~2650 N, avec un capteur d'état du verrouillage et une méga-LED indicateur d'état, finition aluminium anodisé

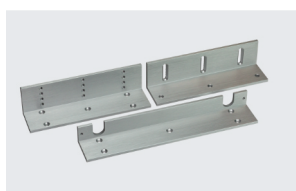
4500002000011



AML 3000-GL

Support L pour EM 3000-GL AH

19860185



AMZL 3000-GL

Support L+Z pour EM 3000-GL AH

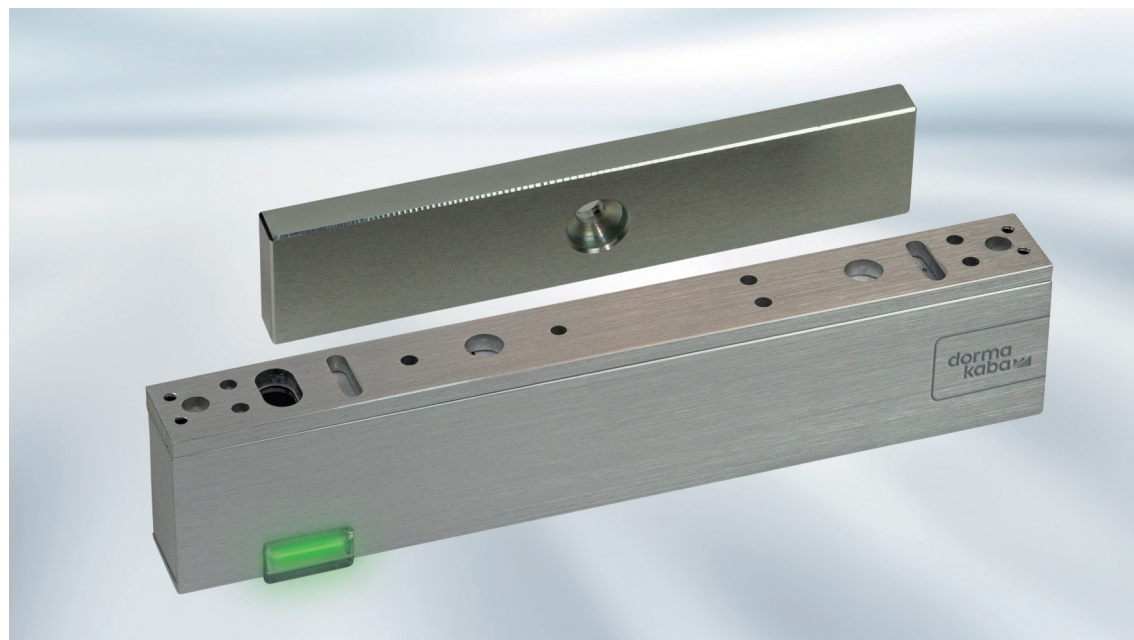
19860186



AMF 3000

Support de plaque d'armature pour EM 3000

19860192

EM 3000-GL AH**Spécificités****Code article n°.****UBG-8 30 00**

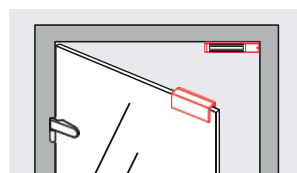
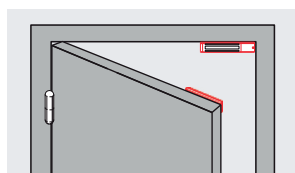
Support de porte en verre en forme de U pour la fixation de la plaque d'armature sur les portes en verre de 8 mm d'épaisseur, convient pour EM 3000 GL AH

19860193**UBG-10 3000**

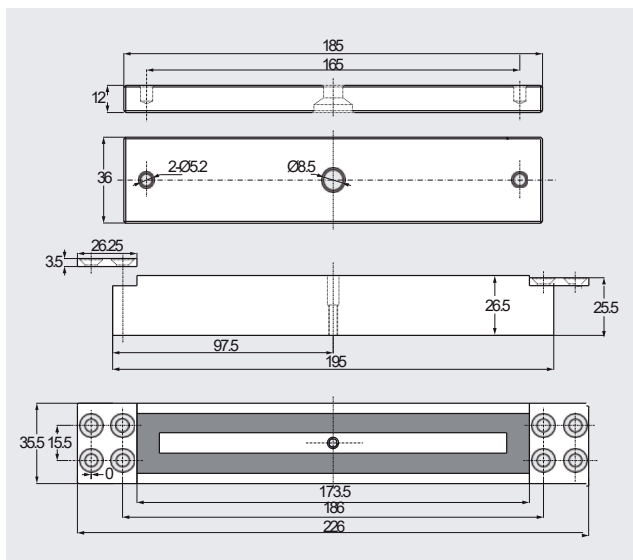
Support de porte en verre en forme de U pour la fixation de la plaque d'armature sur les portes en verre de 10 mm d'épaisseur, adapté à l'EM 3000 GL AH

19860194**UBG-12 3000**

Support de porte en verre en forme de U pour la fixation de la plaque d'armature sur les portes en verre de 12 mm d'épaisseur, adapté à l'EM 3000 GL AH

19860195**Types d'applications**

EM 3000-TAM



Données techniques

Force de retenue	~2650N
Installation	A encastrer
Dimensions boîtier	195L x 35,5L x 25,5H mm
Dimensions plaques d'armature	185L x 36L x 12H mm
Fonctionnement	Sécurité-défaut (puissance de verrouillage)
Alimentation bitension	12/ 24 V DC
Consommation	5,8 W 480mA en 12V / 240 mA en 24V
Contact de position reed (sous tension)	oui
Indication LED LSS	non
Température de fonctionnement	-40 à 60°C
Classe IP	IP 43 (installé)
Certifications	CE
Garantie	10 ans
Application	Portes intérieures avec ou sans contrôles d'accès, résistance à l'effraction limitée.

Spécificités

Code article n°.

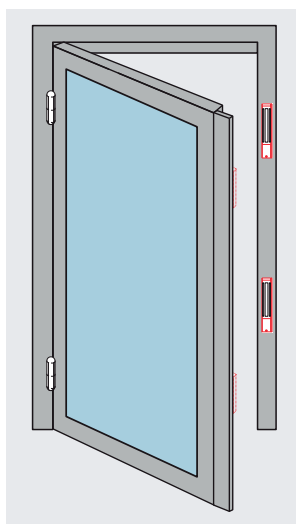
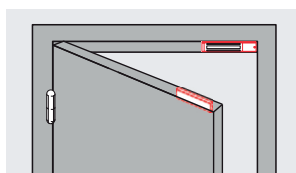


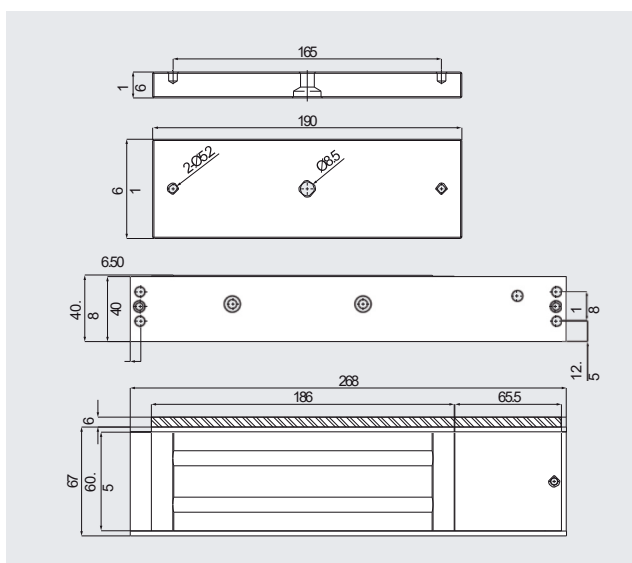
EM 3000-TAM

Verrouillage électromagnétique simple à encastrer avec une force de maintien ~2650 N, avec capteur d'état du verrouillage, avec un design

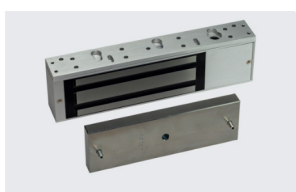
19860110

Type d'application



EM 5300-GL AH**Données techniques**

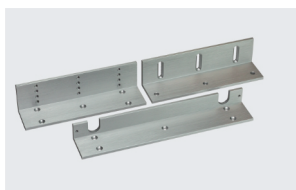
Force de retenue	~5300 N
Installation	Montage en applique
Dimensions boîtier	268L x 73L x 40H mm
Dimensions plaques d'armature	190L x 61L x 16H mm
Fonctionnement	Sécurité-défaut (puissance de verrouillage)
Alimentation bitension	12/ 24 V DC
Consommation	5,8W 480mA en 12V/ 240 mA en 24V
Contact de position reed (sous tension)	oui
Indication LED LSS	oui
Température de fonctionnement	-40 à 60°C
Classe IP	IP 43 (installé)
Certifications	CE
Garantie	10 ans
Application	Portes équipées ou non systèmes de contrôle d'accès avec résistance à l'effraction renforcée

Spécificités**Code article n°.****EM 5300-GL AH**

Un seul verrouillage électromagnétique monté en applique avec une force de maintien ~ 5300 N, avec capteur d'état du verrouillage et méga-LED indicateur, finition aluminium anodisé

4500002000012**AML 5300**

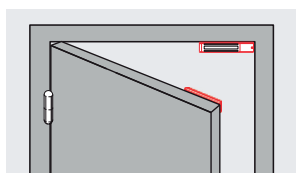
Support L+Z pour EM 5300-GL AH et EM 5300-AH

19860291**AMZL 5300**

Support L+Z pour EM 5300-GL AH et EM 5300-AH

19860290**AMF 5300**

Support de plaque d'armature pour EM 5300-GL AH et EM 5300-AH

19860292**Type d'application**

EM 7500 S AH et F AH

Verrouillages résistants aux intempéries

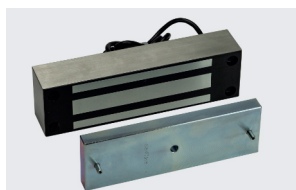
- Verrouillage tout-en-un avec une grande force de retenue
- Robuste et anticorrosion avec un boîtier en acier inoxydable complètement étanche
- Pour les applications extérieures et les environnements humides et / ou corrosifs (IP66)
- Une installation facile

Données techniques

Force de retenue	~7500 N
Installation	Montage en applique (de face/côté)
Dimensions boîtier	225L x 63L x 44H mm
Dimensions plaques d'armature	190L x 61L x 16H mm
Fonctionnement	Sécurité-défaut (puissance de verrouillage)
Alimentation bitension	12/ 24 V DC
Consommation	5,8W 480 mA en 12V/ 240 mA en 24V
Contact de position reed (sous tension)	oui
Indication LED LSS	non
Température de fonctionnement	-40 à 60°C
Classe IP	IP 66 (installé)
Certifications	CE
Garantie	10 ans
Application	Portes extérieures ou portails, portes en milieu humide et / ou corrosif résistance à l'effraction renforcée

Spécificités

Code article n°.



EM 7500-F AH

Verrouillage électromagnétique résistante aux intempéries avec une force de maintien allant jusqu'à 7500 N, avec capteur d'état du verrouillage, boîtier en acier inoxydable, montage de face pour portes battantes

4500002000014

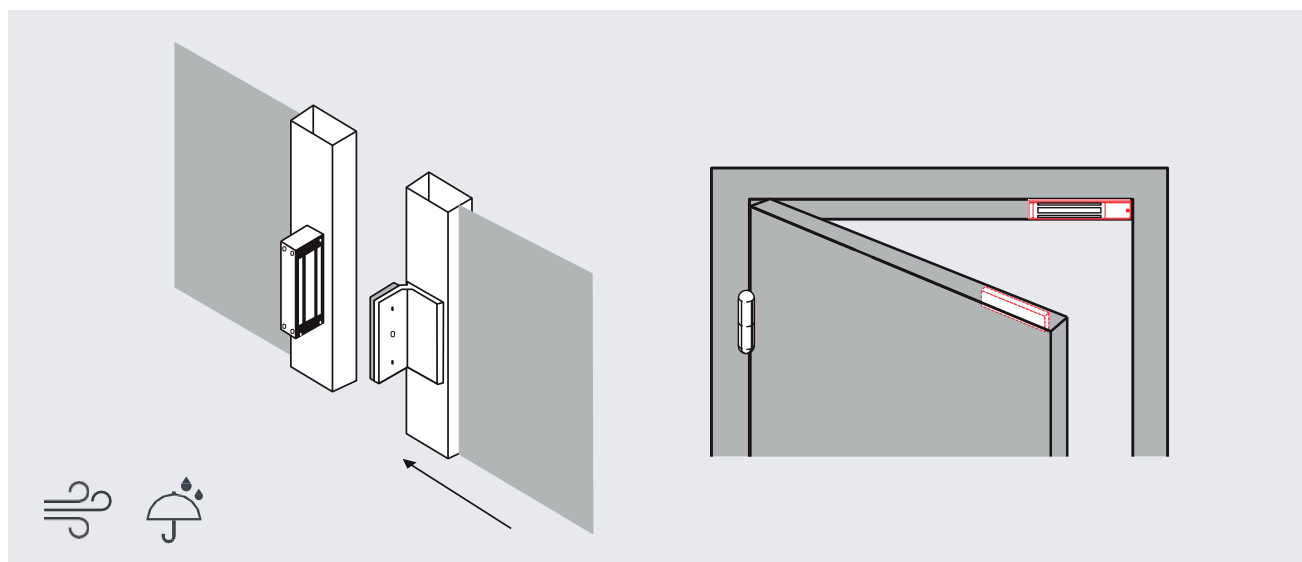


EM 7500-S AH

Verrouillage électromagnétique résistante aux intempéries avec une force de maintien allant jusqu'à 7500 N, avec capteur d'état du verrouillage, boîtier en acier inoxydable, montage latéral pour les portes coulissantes

4500002000013

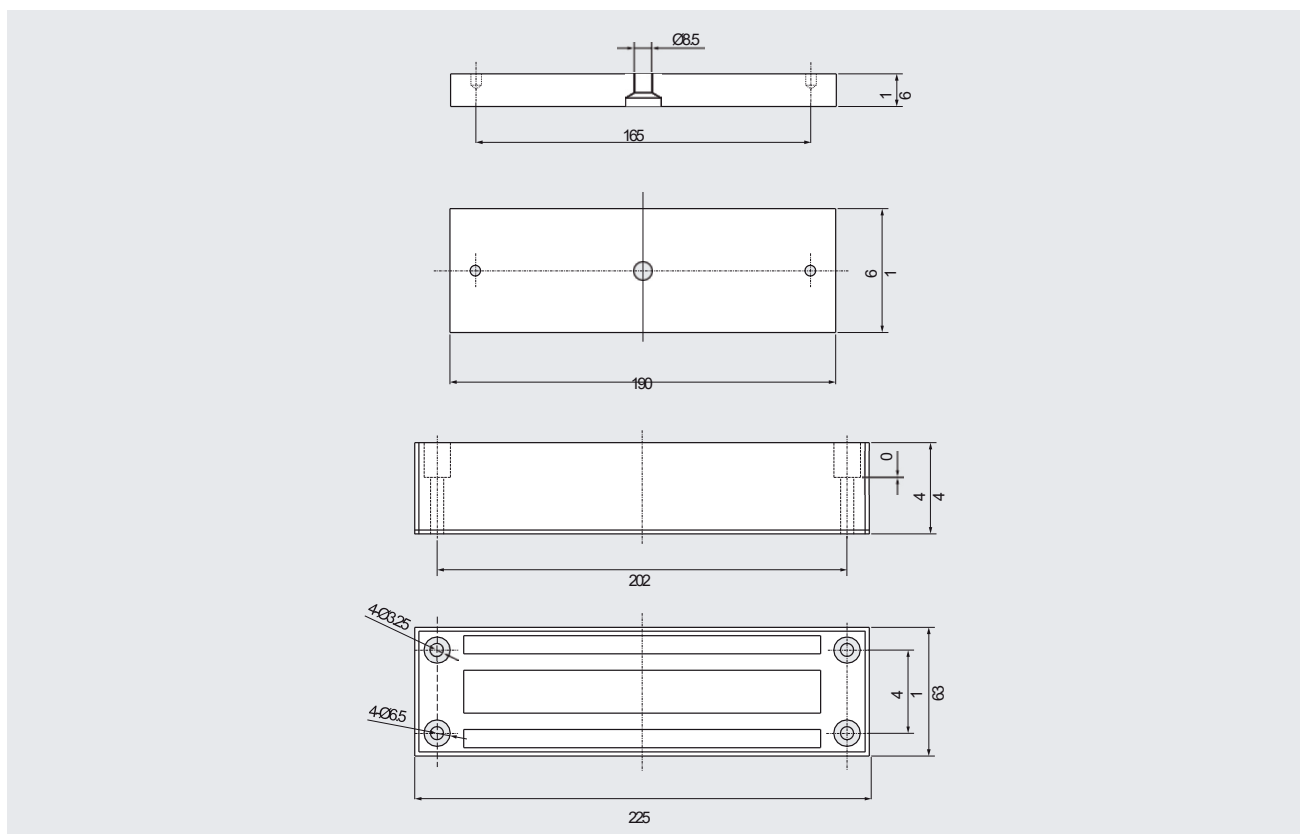
Type d'application



EM 7500 S AH et F AH

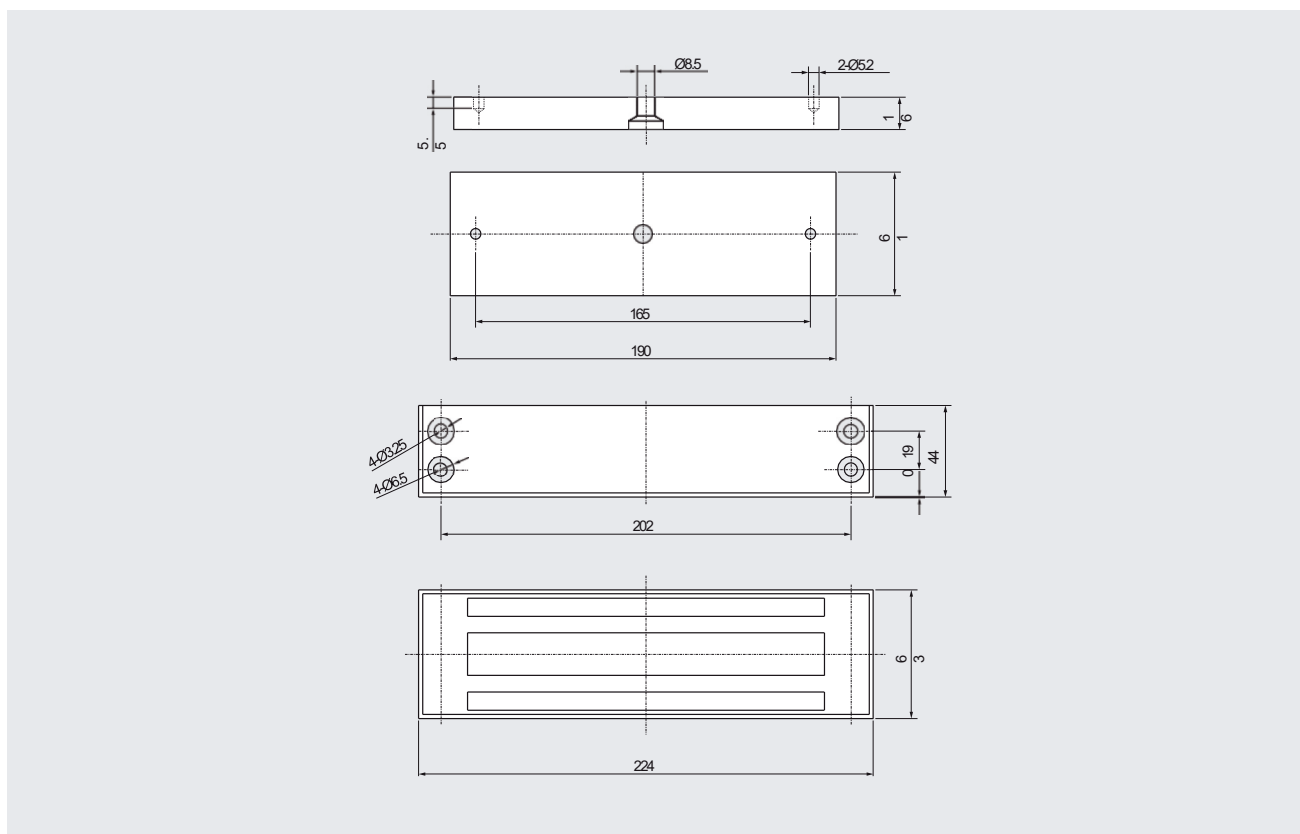
EM 7500-F AH – fixation frontale

(Code article No. 4500002000014)

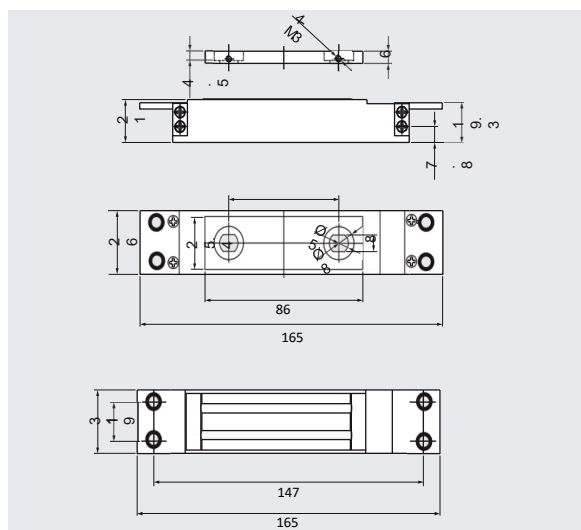


EM 7500-S AH – fixation latérale

(Code article No. 4500002000013)



EM 7500 D AM



Données techniques

Force de retenue	~7500 N
Installation	A encastrer
Dimensions boîtier	129L x 31L x 19H mm
Dimensions plaques d'armature	129L x 26L x 21H mm
Fonctionnement	Sécurité (pouvoir de verrouillage)
Alimentation bitension	12/ 24 V DC
consommation	18W 1500 mA en 12V /750 mA en 24V
Contact de position reed (sous tension)	oui
Indication LED LSS	non
Température de fonctionnement	-40 à 60°C
Classe IP	IP 43 (installé)
Certifications	CE
Garantie	2 ans
Application	Portes battantes intérieures, portes simple ou double action, résistance à l'effraction renforcée

Spécificités

Code article n°.

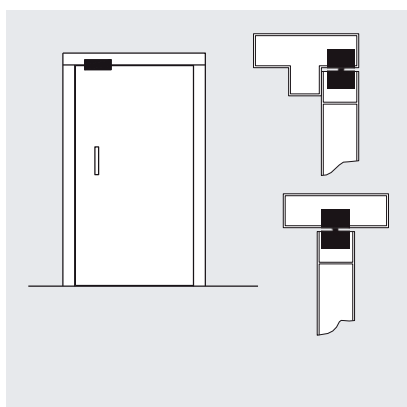


EM 7500-D AM

Verrouillage à cisaillement avec une force de maintien ~ 7500 N, installation à encastrer, avec capteur d'état du verrouillage, convient pour les portes simple ou double action.

4500002000015

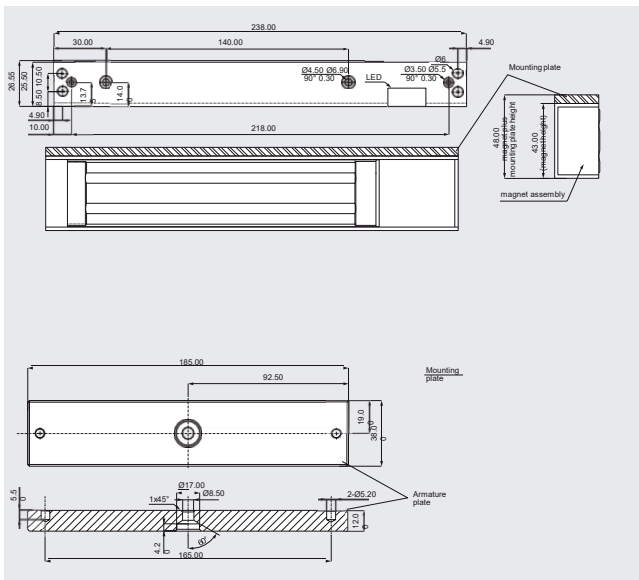
Type d'application



Remarque : pour les portes à double action, nous recommandons d'utiliser un verrouillage à cisaillement en combinaison avec un pivot de sol ou linteaux résistant.



EM 3000-H NF 3W

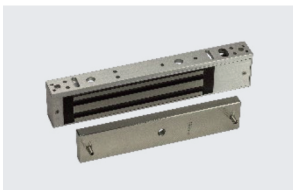


Données techniques

Force de retenue	~2650 N
Installation	Montage en applique
Dimensions boîtier	238L x 48,1L x 26,35H mm
Dimensions plaques d'armature	185L x 38L x 12H mm
Fonctionnement	Sécurité-défaut (alimentation pour le verrouillage)
Alimentation bitension	24/48 VDC
Consommation ligne d'alimentation	6,7 W 280mA 24V/ 140mA en 48V
Consommation ligne de télécommande	< 0,1W
Contact de position reed (sous tension)	oui
Indication LED LSS	oui
Température de fonctionnement	-40 à 60°C
Classe IP	IP 43 (installé)
Certifications	DAS NFS 61937; CE
Garantie	10 ans
Application	portes battantes intérieures équipées ou non de contrôle d'accès et/ou d'UGCIS, résistance à l'effraction limitée.

Spécificités

Code article n°.



EM 3000 H NF 3W

Un seul verrouillage électromagnétique monté en applique avec une force de maintien ~2650N, avec un capteur d'état du verrouillage et une méga-LED indicateur d'état, finition aluminium anodisé

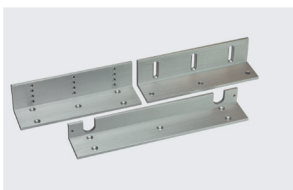
4500002000009



AML 3000-GL

Support L pour EM 3000 H NF 3W

19860185



AMZL 3000-GL

Support L+Z pour EM 3000 H NF 3W

19860186

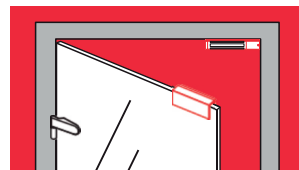
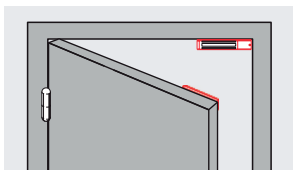


AMF 3000

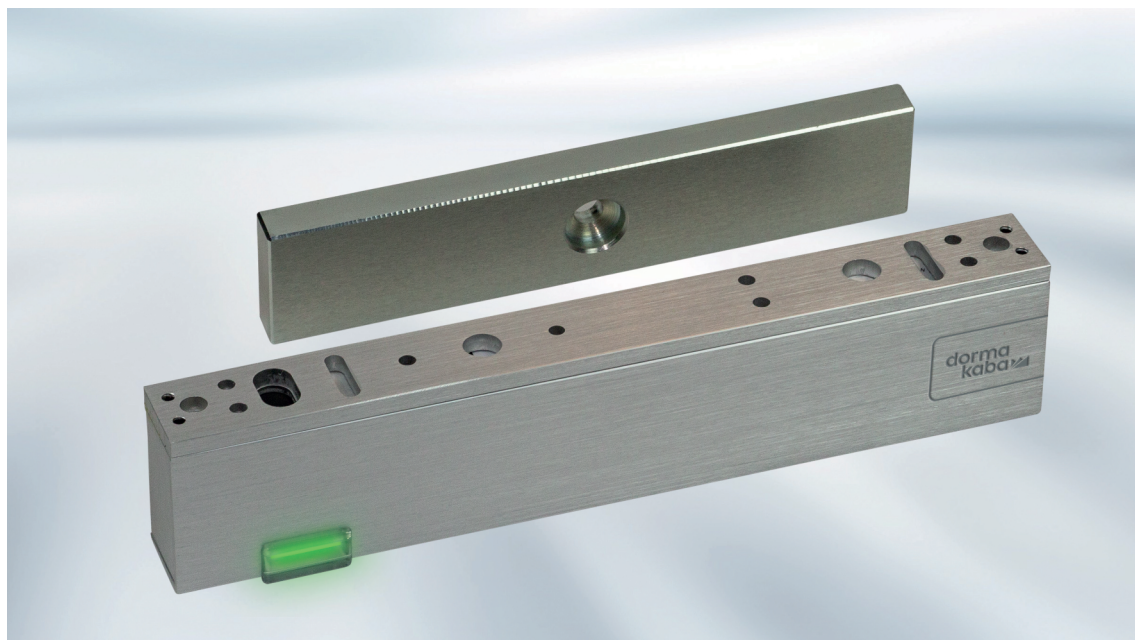
Support de plaque d'armature pour EM 3000 H NF 3W



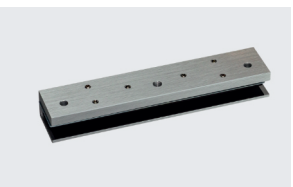
19860192

Types d'applications

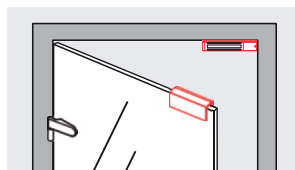
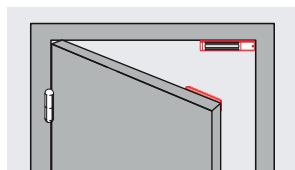


EM 3000-H NF 3W



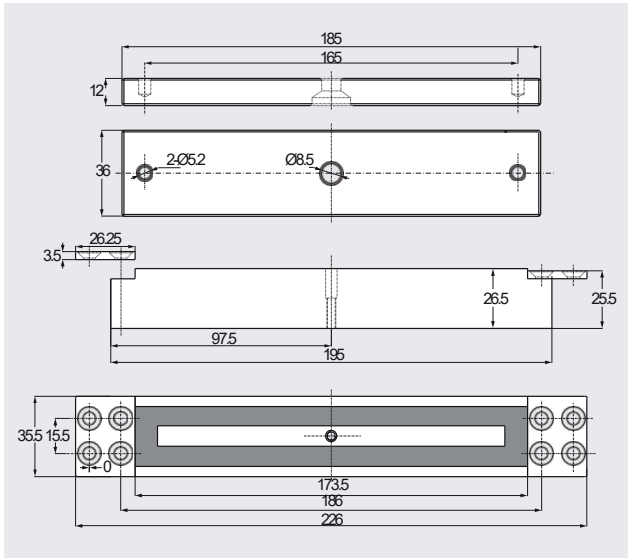
	Spécificités	Code article n°.
	UBG-83000 Support de porte en verre en forme de U pour la fixation de la plaque d'armature sur les portes en verre de 8 mm d'épaisseur, convient pour EM 3000 H NF 3W	19860193
	UBG-103000 Support de porte en verre en forme de U pour la fixation de la plaque d'armature sur les portes en verre de 10 mm d'épaisseur, adapté à l'EM 3000 H NF 3W	19860194
	UBG-123000 Support de porte en verre en forme de U pour la fixation de la plaque d'armature sur les portes en verre de 12 mm d'épaisseur, adapté à l'EM 3000 H NF 3W	19860195

Types d'applications





EM 3000-T NF 3W

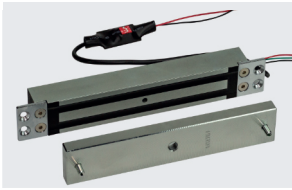


Données techniques

Force de retenue	~2650 N
Installation	A encastrer
Dimensions boîtier	226L x 35,5L x 26,5H mm
Dimensions plaques d'armature	185L x 36L x 12H mm
Fonctionnement	Sécurité-défaut (puissance de verrouillage)
Alimentation bitension	24/ 48 V DC
Consommation ligne d'alimentation	6,7W 280mA 24V/ 140mA en 48V
Consommation ligne de télécommande	<0,1W
Contact de position reed (sous tension)	oui
Indication LED LSS	non
Température de fonctionnement	-40 à 60°C
Classe IP	IP 43 (installé)
Certifications	DAS NFS 61937; CE
Garantie	10 ans
Application	Portes intérieures, résistance à l'effraction limitée.

Spécificités

Code article n°.

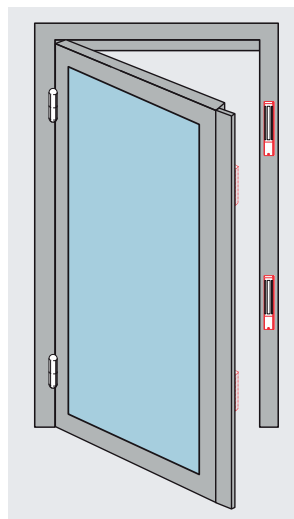
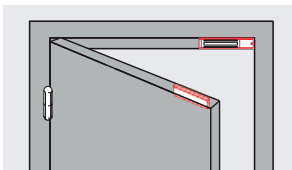


EM 3000-T NF 3W

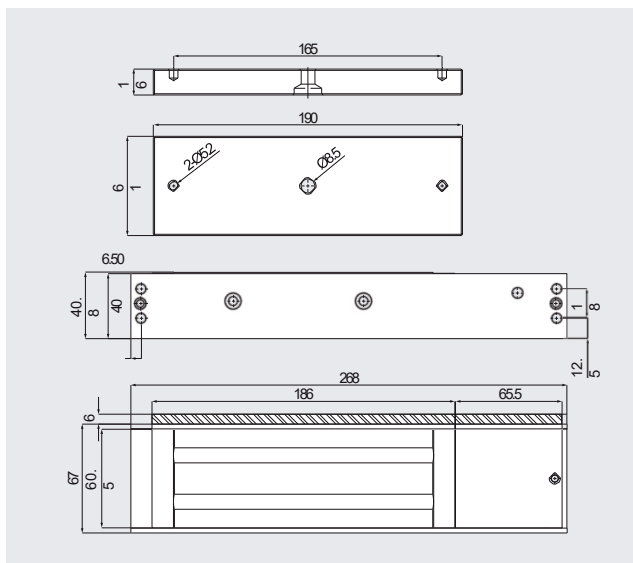
Verrouillage électromagnétique simple à encastrer avec une force de maintien~2650N N, avec capteur d'état du verrouillage, avec un design

4500002000010

Type d'application



EM 5300- H NF 3W



Données techniques

Force de retenue	~5300 N
Installation	Montage en applique
Dimensions boîtier	268L x 73L x 40H mm
Dimensions plaques d'armature	190L x 61L x 16H mm
Fonctionnement	Sécurité-défaut (puissance de verrouillage)
Alimentation bitension	24/ 48 V DC
Consommation ligne de télécommande	<0,1W
Consommation ligne d'alimentation	6,7W 280mA 24V/ 140mA en 48V
Contact de position reed (sous tension)	oui
Indication LED LSS	oui
Température de fonctionnement	-40 à +60°C
Classe IP	IP 43 (installé)
Certifications	DAS NFS 61937; CE
Garantie	10 ans
Application	Portes équipées ou non de contrôle d'accès et/ou d'UGIS, résistance à l'effraction renforcée.

Spécificités

Code article n°.



EM 5300-H NF 3W

Un seul verrouillage électromagnétique monté en applique avec une force de maintien allant jusqu'à 5300 N, avec capteur d'état du verrouillage et méga-LED indicateur, finition aluminium anodisé

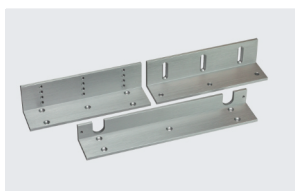
4500002000008



AML 5300

Support L pour EM 5300-H NF 3W
Deux parenthèses L+Z sont nécessaires pour l'EM 5300-2 AH

19860291



AMZL 5300

Support L+Z pour pour EM 5300-H NF 3W
Deux parenthèses L+Z sont nécessaires pour l'EM 5300-2 AH

19860290

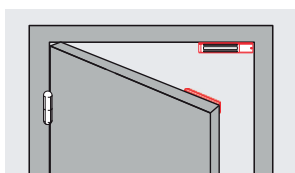


AMF 5300

Support de plaque d'armature pour pour EM 5300-H NF 3W

19860292

Type d'application





Verrouillages hybrides



Les ventouses VORTEX Hybrid

Le verrouillage EM 69XX Vortex Hybrid sont des verrouillages hybrides brevetés avec des forces de maintien mécaniques et électromagnétiques.



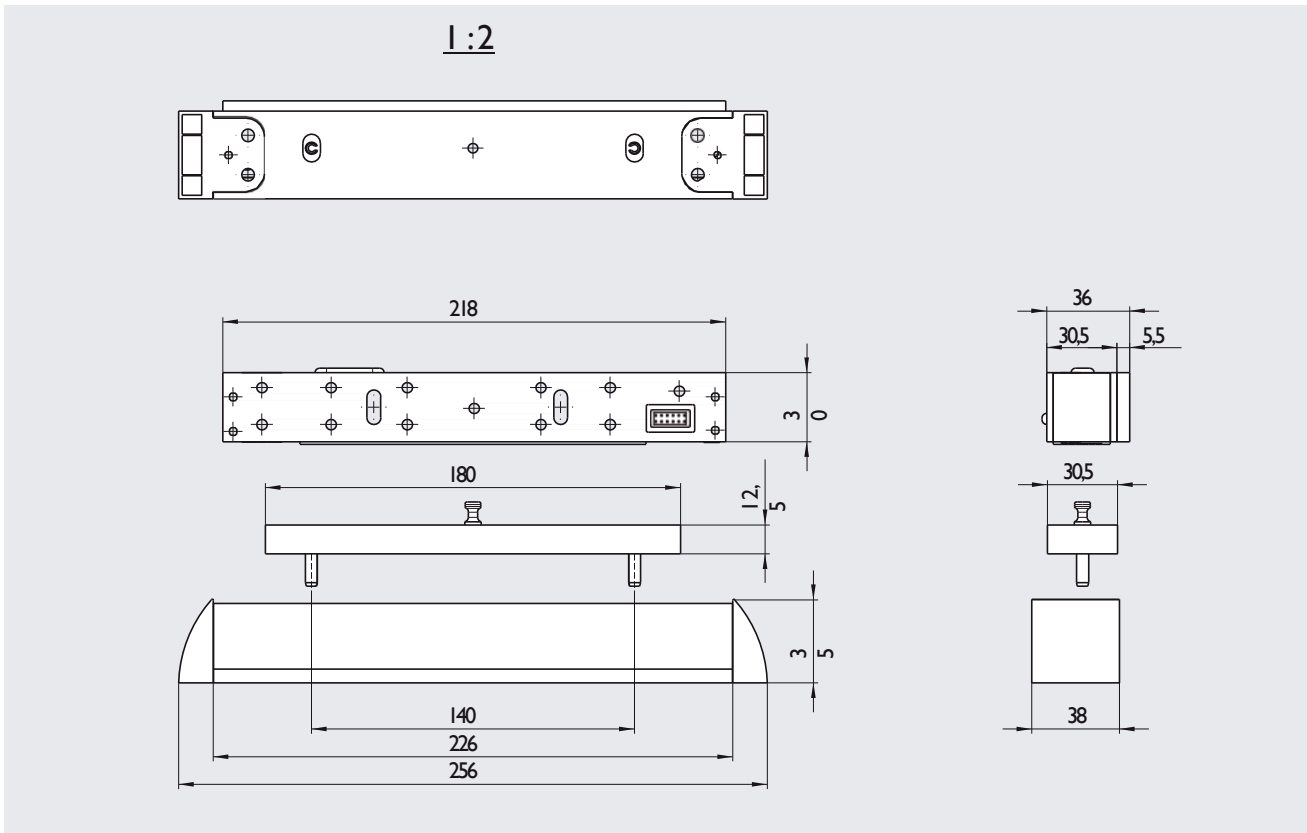
- Niveau de force de maintien maximal : > 15000 N
- Taille minimale pour une installation universelle
- Haute sécurité : Le détecteur d'alerte intégré génère une alarme à distance et active le buzzer intégré prévenant des intrusions ou sorties non autorisées
- Avec support de plaque d'armature inviolable
- Économie d'énergie : Moins de consommation d'énergie que les verrouillages électromagnétiques classiques

Caractéristiques techniques	EM 6900 GL-AH Vortex Hybrid	EM 6900 AM Vortex Hybrid
Force de rétention	> 15000N	> 15000N
Installation	Montage en applique	A encastrer
Dimensions du boîtier de l'aimant	218L x 30,5L x 30H mm	195L x 35,5W x 25,7H mm
Dimensions de la contreplaque	256L x 30L x 38H mm (avec support)	195L x 35,5W x 24H mm
Principe de fonctionnement	Sécurité (verrouillage MEGA VORTEX)	Sécurité (verrouillage (MEGA VORTEX)
Alimentation électrique	12 / 24 V DC	12 / 24 V DC
Consommation ligne de télécommande	<0,1W	<0,1W
Consommation ligne d'alimentation	4,8W 400mA en 12V / 200 mA en 24V	4,8W 400mA en 12V / 200 mA en 24V
Capteur d'état de verrouillage	oui	oui
Méga LED d'indication LSS	oui	non
Alerte précoce	Alarme buzzer intégré	Alarme buzzer intégré
Température de fonctionnement	de -40 à +60°C	de -40 à +60°C
Classe IP	IP 43 (installé)	IP 43 (installé)
Certification	DAS NFS 61937; CE	DAS NFS 61937; CE
Garantie	2 ans	2 ans
Application	Portes Intérieur ou donnant sur l'extérieur, munies ou non de systèmes de contrôle d'accès de sécurité et/ou UGCIS.	Portes Intérieur ou donnant sur l'extérieur, munies ou non de systèmes de contrôle d'accès de sécurité et/ou UGCIS.

Spécificités	Code article n°.
 <p>EM 6900 GL-AH Vortex Hybrid Un seul verrouillage électromagnétique hybride monté en applique avec plus de 15000 N de force de maintien, capteur d'état du verrouillage + MegaLed, capteur d'état de la porte, détecteur d'alerte précoce et buzzer intégré, finition aluminium anodisé. (verrouillage VORTEX breveté)</p>	4500002000016
 <p>EM 6900 AM Vortex Hybrid Verrouillage électromagnétique hybride à encastrer avec une force de maintien de plus de 15000 N, capteur d'état de verrouillage, capteur d'état des portes, détecteur d'alerte précoce et alarme buzzer intégré. (verrouillage VORTEX breveté)</p>	4500002000017

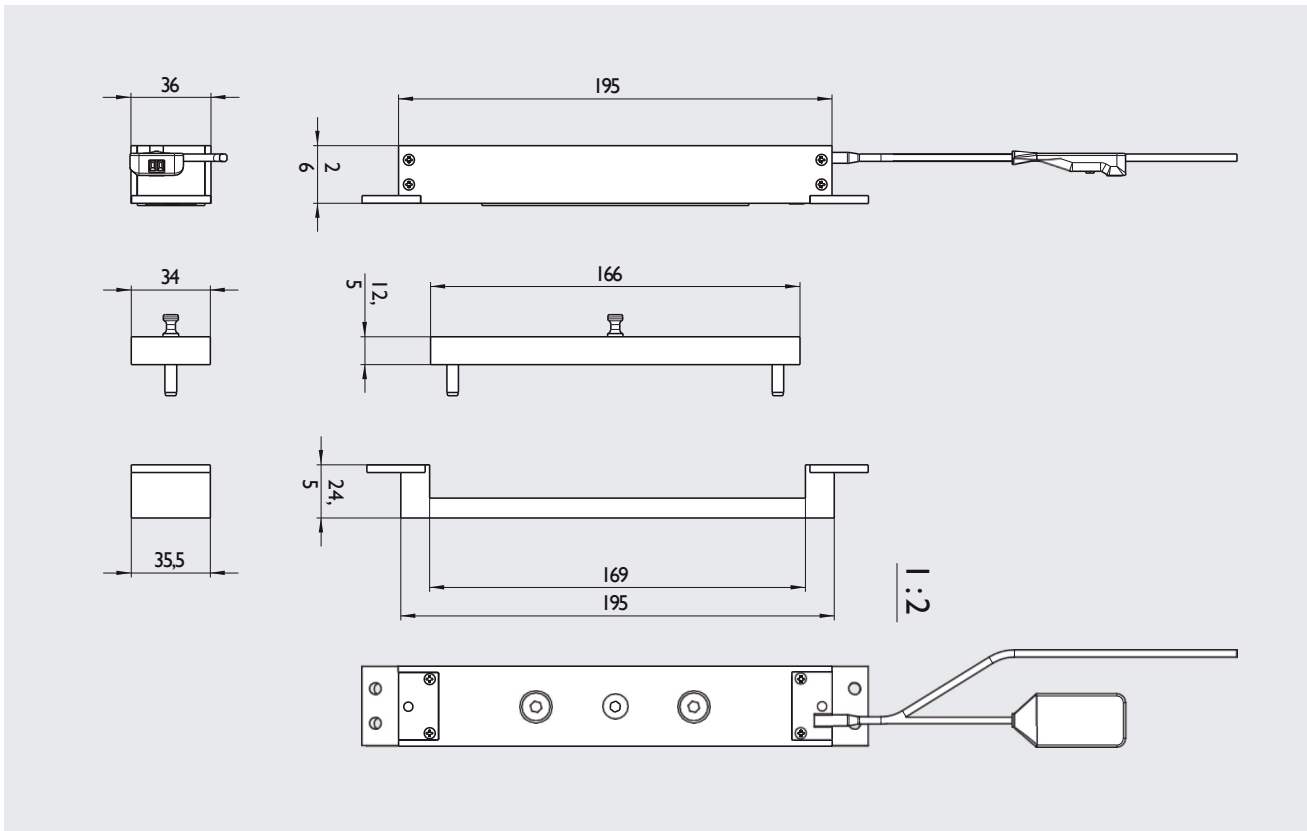
EM 6900 GL - AH Vortex Hybrid

(Code article no. 4500002000016)



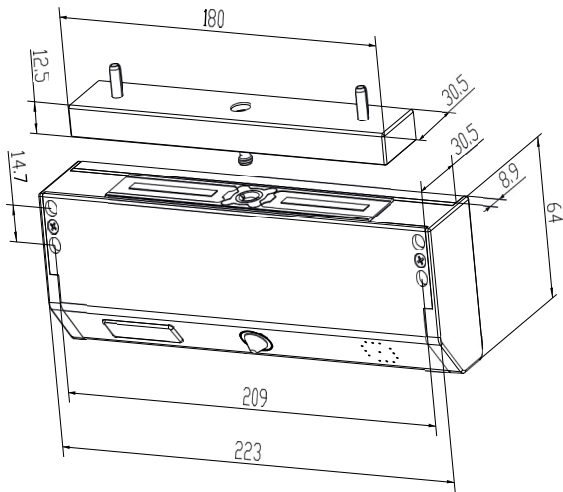
EM 6900 AM Vortex Hybrid

(Code article no. 4500002000017)





EM 6970 GM Vortex Hybrid



Données techniques

Force de retenue	1~5000 N
Installation	Montage en applique
Dimensions boîtier	195L x 35,5L x 26,5H mm
Dimensions plaques d'armature	166L x 35L x 12,5H mm
Fonctionnement	Sécurité-défaut (puissance de verrouillage)
Alimentation bitension	24 V DC
Consommation ligne de télécommande	<0,1W
Consommation d'alimentation	7,2W 300mA en 24V
Contact de position reed (sous tension)	oui
Indication LED LSS	oui
Température de fonctionnement	-40 à +60 °C
Classe IP	IP 43 (installé)
Certifications	DAS NFS 61937; CE
Garantie	10 ans
Application	Portes intérieures, ou donnant sur l'extérieur résistance à l'effraction MEGA-VORTEX, alarme-camera- temporisation réglables intégrés.

Code article n°.

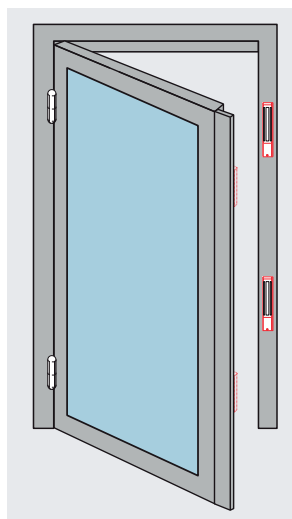
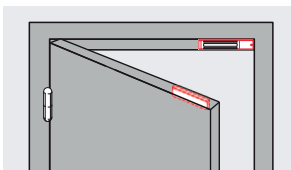


EM 6970 GM Vortex Hybrid

Un seul verrouillage électromagnétique hybride monté en applique avec plus de 15000 N de force de maintien, avec capteur d'état du verrouillage et MegaLed, capteur d'état de la porte, détecteur d'alerte précoce, alarme buzzer - caméra - temporisation de déverrouillage, réglables et intégrés, finition aluminium anodisé. (verrouillage VORTEX breveté)

4500002000018

Type d'application

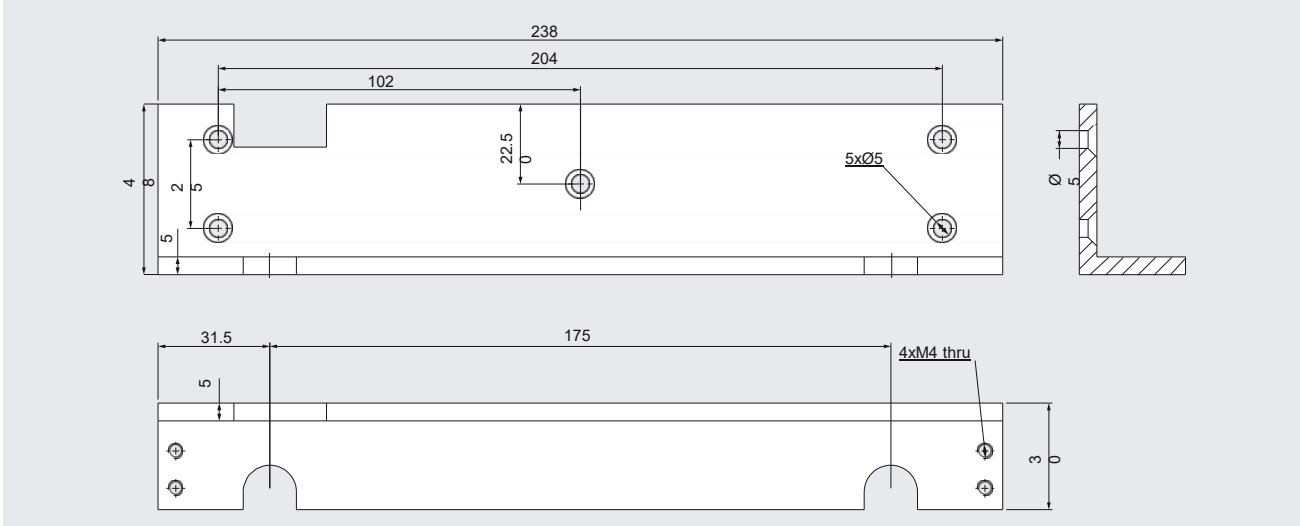


Accessoires pour verrouillages électromagnétiques haut de gamme

AML

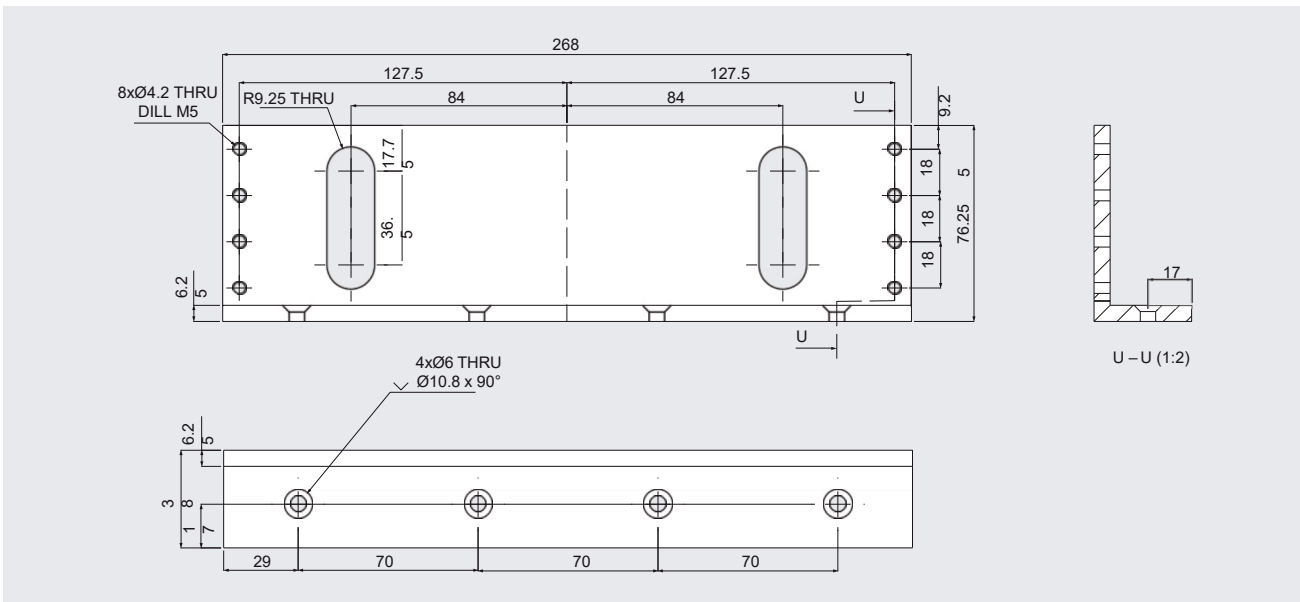
AML 3000 - GL pour ventouses EM 3000 GL AH et EM 3000 H NF3W

(Code article No. 19860185)



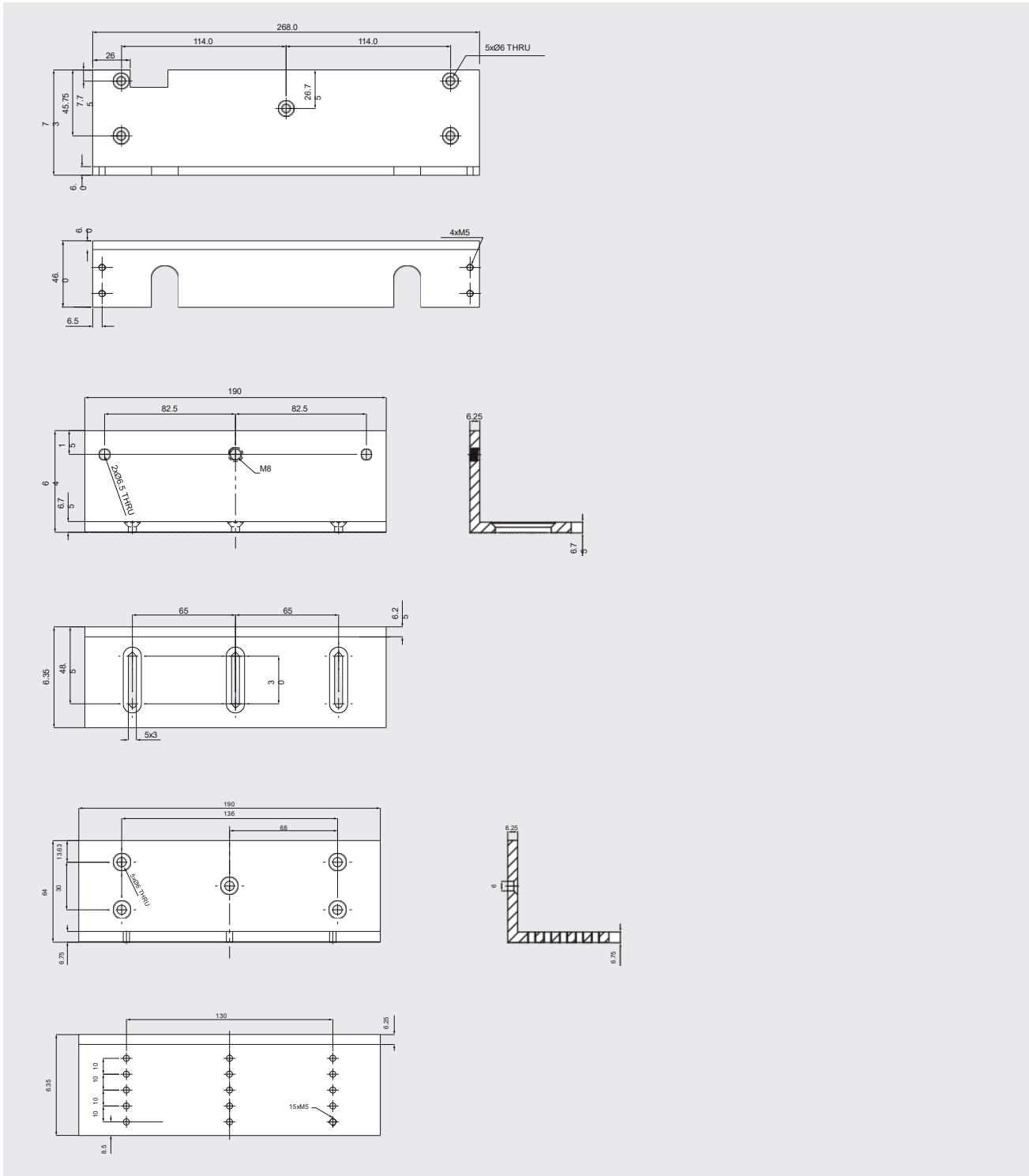
AML 5300 - GL pour ventouses EM 5300-GL AH et EM 5300 H NF 3W

(Code article No. 19860291)



AMZL 5300 pour ventouses EM 5300 - GL AH et EM 5300 H NF 3W

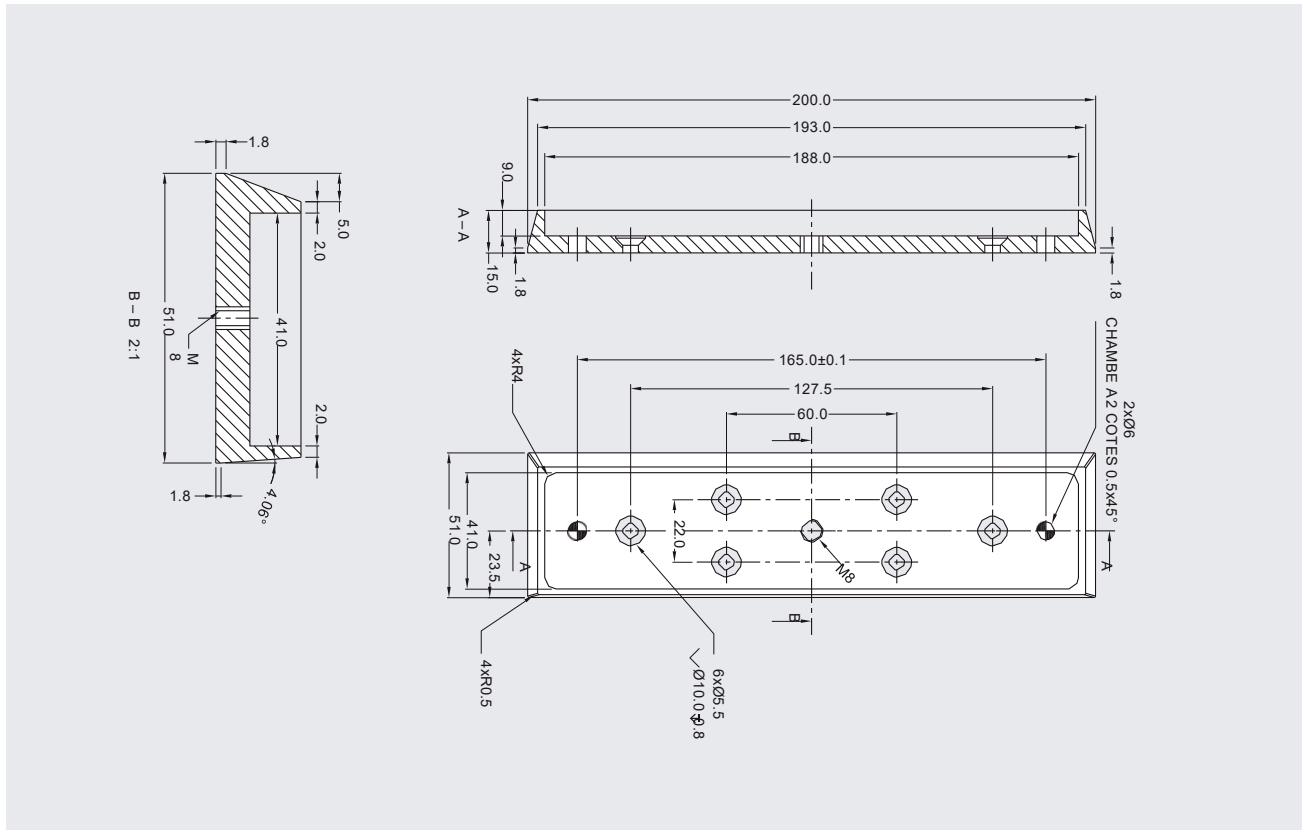
(Code article No. 19860290)



AMF – Support de plaque d'armature

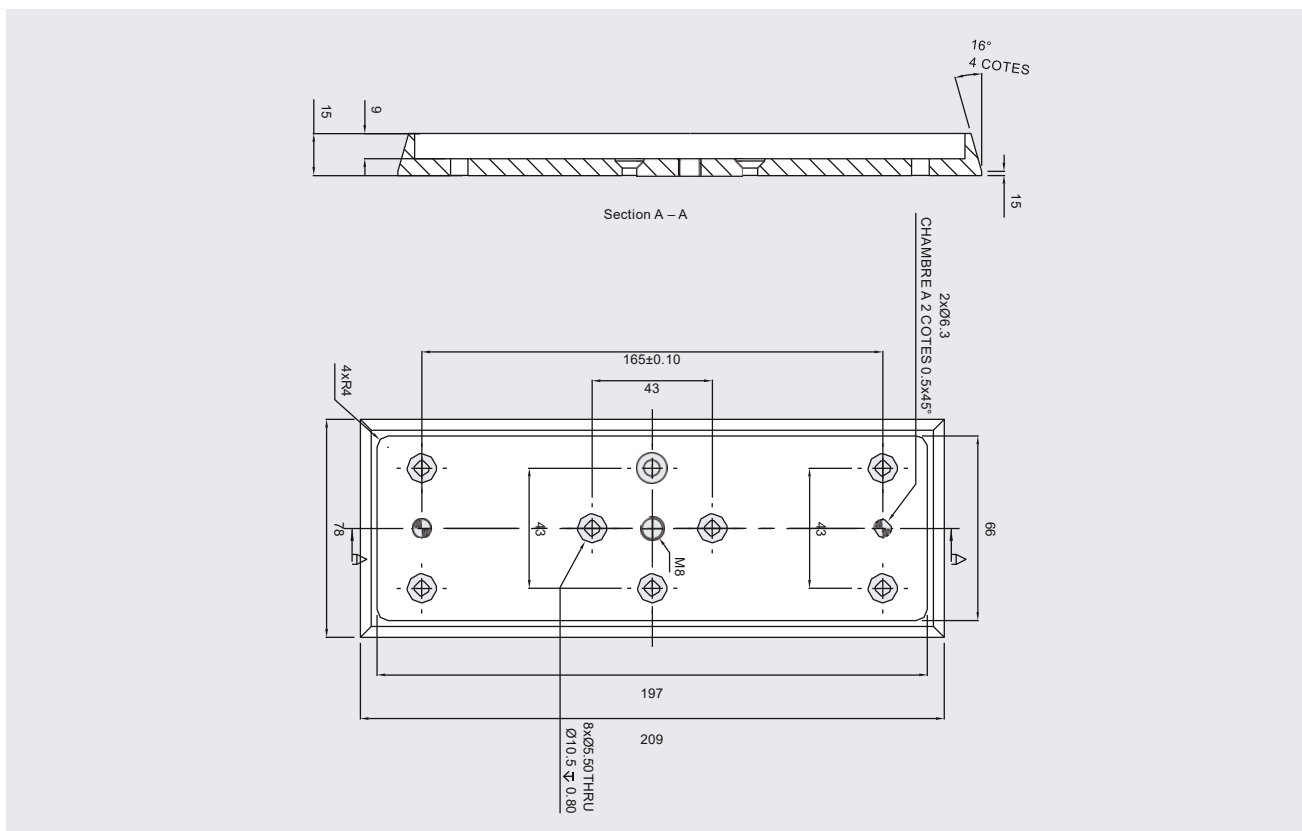
AMF 3000 pour ventouses EM 3000 H ; EM 3000 GL AH et EM 3000 H NF3W

(Code article No. 19860192)



AMF 5300 pour ventouses EM 5300 - GL AH et EM 5300 H NF 3W

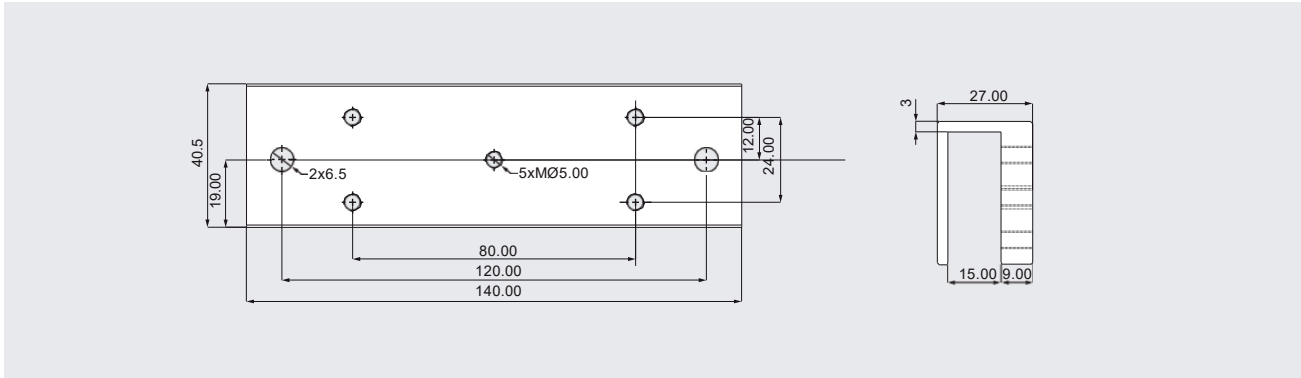
(Code article No. 19860292)



UBG –Support de porte en verre

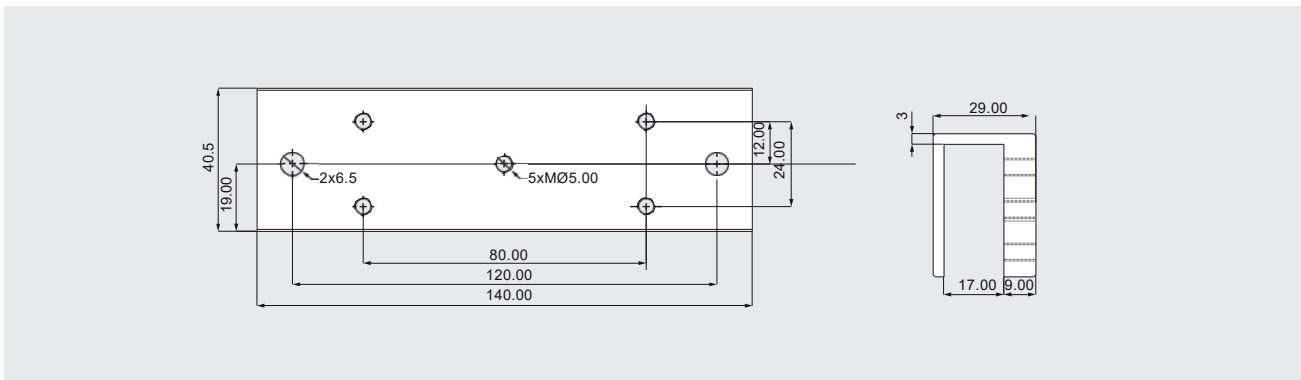
UBG-10 1800

(Code article No. 19860092)



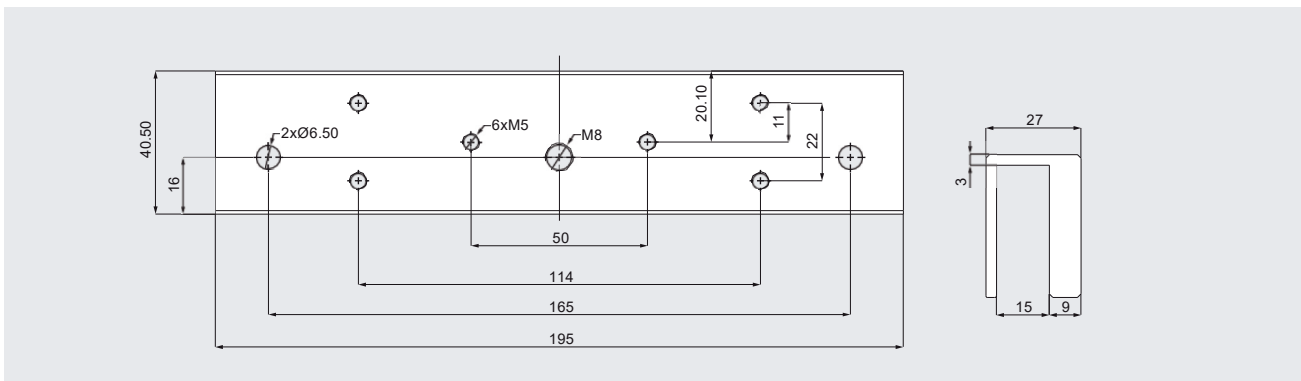
UBG-12 1800

(Code article No. 19860093)



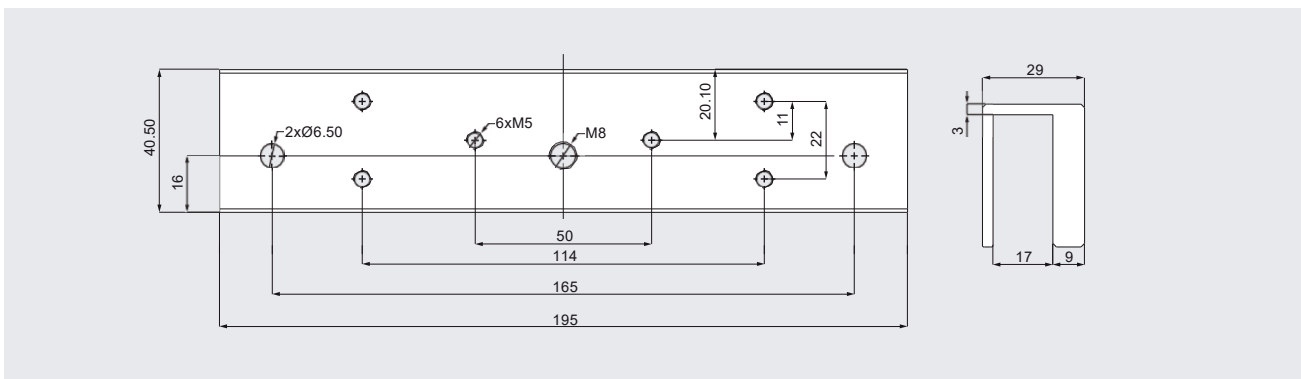
UBG-10 3000 pour ventouses EM 3000 H; EM 3000 GL AH et EM 3000 H NF3W

(Code article No. 19860194)



UBG-12 3000 pour ventouses EM 3000 H ; EM 3000 GL AH et EM 3000 H NF3W

(Order No. 19860195)



Notes

Notes

Notes



Ferme-portes
et verrouillages



Contrôle d'accès
et gestion des
temps



Cylindres sur
organigrammes



Serrures de
gestion hôtelières



Portes
automatiques
et obstacles
physiques



Serrures de
coffres-forts



Service



dormakaba.com

dormakaba France
2-6 Place du Général de Gaulle
92160 Antony
01 4194 24 00
marketing.fr@dormakaba.com
dormakaba.com