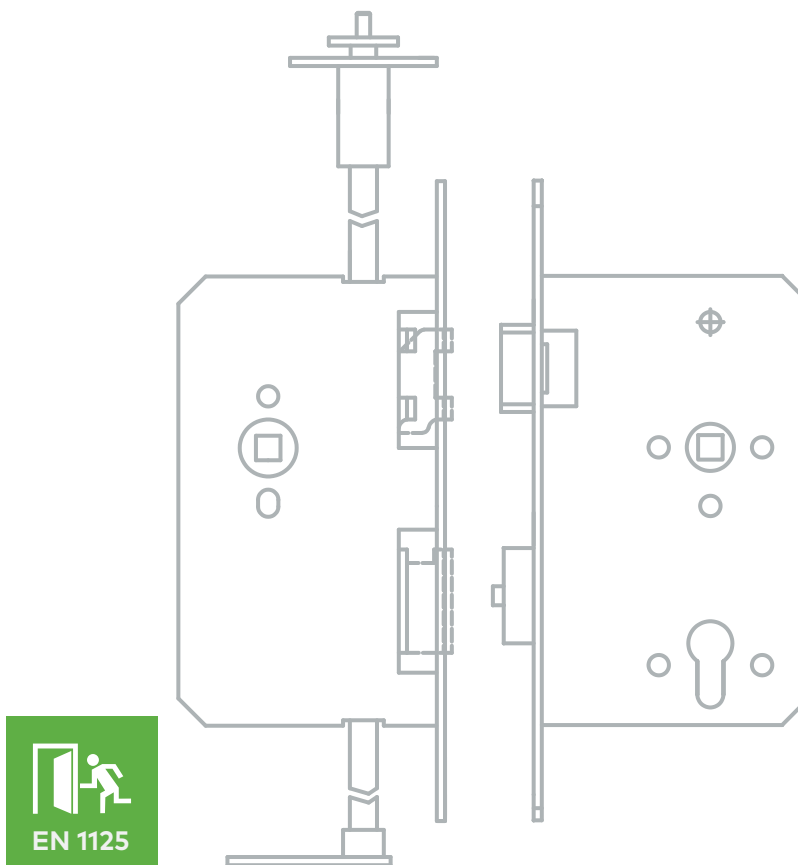


Fluchttürschloss nach EN 1125

Serie 132/PA

Installationsanleitung
für 2-flügelige Türen



2030003270 - IM_serie-132.PA-EN1125_202307_de

Inhaltsverzeichnis

1	Zu diesem Dokument	4	7.3	Standflügelschloss	17
1.1	Gültigkeit	4	7.4	Stulpvarianten für Standflügelschloss	18
1.2	Zielgruppe	4	7.4.1	Rundstulp (R) 20 mm	18
1.3	Zweck und Ziel	4	7.4.2	Rundstulp (R) 24 mm	18
1.4	Gefahrenhinweise	4	7.4.3	Winkelstulp (WI)	18
1.5	Hinweise	4	7.4.4	Flachstulp (KU)	19
2	Ausfräszeichnungen für Gangflügel	5	7.4.5	Lappenstulp (ST)	19
2.1	Fluchttürschloss 132/PA mit Stulp 235x20x3 mm	5	7.5	Schließbleche und Bodenschließbleche für Standflügelschloss	20
2.2	Fluchttürschloss 132/PA mit Stulp 235x24x3 mm	6	7.5.1	Bodenschließmulde (2011632874)	20
3	Ausfräszeichnungen für Standflügel	7	7.5.2	Stangenschließblech (2011632872)	20
3.1	Fluchttürschloss 132/PA mit Rundstulp (R20)	7	7.5.3	Optionales Schließblech für überfalzte Tür (2011668612)	20
3.2	Fluchttürschloss 132/PA mit Rundstulp (R24)	8	7.5.4	Optionales Schließblech für stumpfe Türen (2011664106)	20
3.3	Fluchttürschloss 132/PA mit Flachstulp (KU)	9	8	Abmaße Kurzschildgarnituren	21
3.4	Fluchttürschloss 132/PA mit Winkelstulp (WI)	10	8.1	Ausführung Aluminium für Gangflügel	21
3.5	Fluchttürschloss 132/PA mit Lappenstulp (ST)	11	8.2	Ausführung Aluminium für Standflügel	23
4	Position Gangflügelschloss zu Standflügelschloss	12	8.3	Ausführung Edelstahl für Gangflügel	24
4.1	Bei Standflügelschloss mit Rundstulp 20 mm	12	8.4	Ausführung Edelstahl für Standflügel	26
4.2	Bei Standflügelschloss mit Rundstulp 24 mm	12	9	Abmaße Stangengriffe	27
4.3	Bei Standflügelschloss mit Flachstulp (KU)	12	10	Zusammenstellung Serie 132/PA mit Kurzschildgarnitur und Stangengriff	28
4.4	Bei Standflügelschloss mit Winkelstulp (WI)	12	10.1	Fluchttürfunktion B und D (Drücker/Stangengriff)	28
4.5	Bei Standflügelschloss mit Lappenstulp (ST)	12	10.2	Fluchttürfunktion E (Knopf/ Stangengriff)	29
5	Bohrbild Gangflügel für Kurzschildgarnitur (LM 72 mm)	13	11	Griffstange kürzen	30
6	Bohrbild Standflügel für Kurzschildgarnitur (LM 72 mm)	14	12	Berechnung Drückerstift	31
7	Einbaumaße	15	12.1	Drücker/Stangengriff bei Gangflügel (Fluchttürfunktion B und D)	31
7.1	Gangflügelschloss 132/PA mit Stulp 235x20x3 mm	15	12.2	Knopf/Stangengriff bei Gangflügel (Fluchttürfunktion E)	31
7.2	Gangflügelschloss 132/PA mit Stulp 235x24x3 mm	16	12.3	Blind/Stangengriff bei Standflügel	32

13	Wichtige Informationen	33
13.1	Bestimmung der Türrichtung	33
13.2	Prüfnachweise	33
13.3	Zulässige Zylinderausführungen	33
13.4	Wichtige Hinweise	34

1 Zu diesem Dokument

1.1 Gültigkeit

Diese Anleitung beschreibt die Montage, Bedienung und Wartung des Fluchttürschlosses der Serie 132/PA nach EN 1125 und ist bis auf Widerruf gültig.

Diese Installationsanleitung gilt für Paniktürverschlüsse nach EN 1125.

Mit Ausnahme der in dieser Anleitung beschriebenen Änderungen sind keine weiteren Änderungen zulässig!

1.2 Zielgruppe

Diese Anleitung richtet sich an geschultes Fachpersonal für den Einbau von Fluchttürschlössern.



ACHTUNG

Der Einbau des Fluchttürschlosses darf nur von geschultem Fachpersonal, anhand dieser Installationsanleitung (zu finden unter: www.dormakaba.at oder www.dormakaba.com) durchgeführt werden!

1.3 Zweck und Ziel

Diese Anleitung beschränkt sich auf den sachgerechte Einbau und Inbetriebnahme des Fluchttürschlosses der Serie 132/PA.

1.4 Gefahrenhinweise

Gefahrenhinweise mit Angaben zur Verhütung von Personen- und Sachschäden sind besonders gekennzeichnet.

Diese Gefahrenhinweise sind zu beachten, sie helfen Unfälle zu verhüten und Schäden zu vermeiden.



ACHTUNG

Hinweise für den sachgerechten Umgang mit dem Produkt.

Das Nichtbeachten dieser Hinweise kann zu Fehlfunktionen führen. Das Produkt kann beschädigt werden.

1.5 Hinweise

Hinweise sind mit einem Info-Symbol gekennzeichnet.



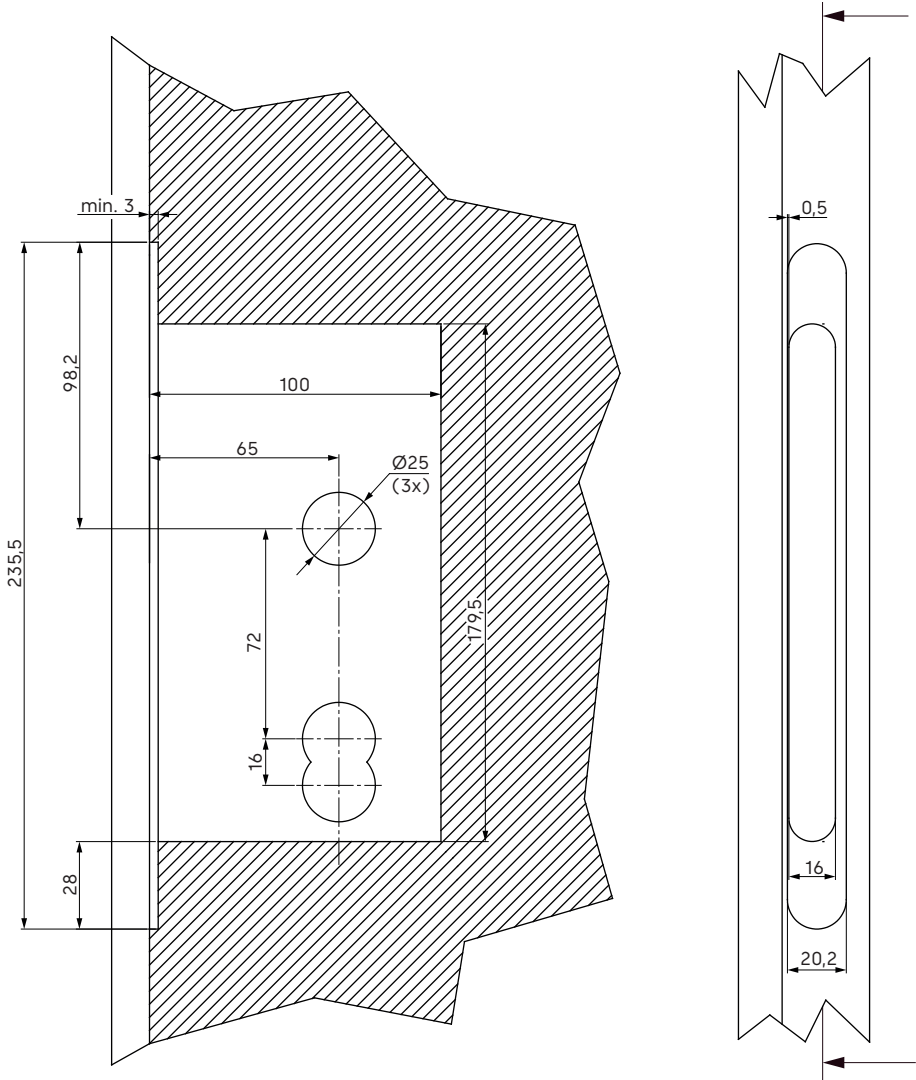
Anwendungstipps, nützliche Informationen.
Sie helfen das Produkt und dessen Funktionen optimal zu nutzen.

2 Ausfräszeichnungen für Gangflügel

2.1 Fluchttürschloss 132/PA mit Stulp 235x20x3 mm



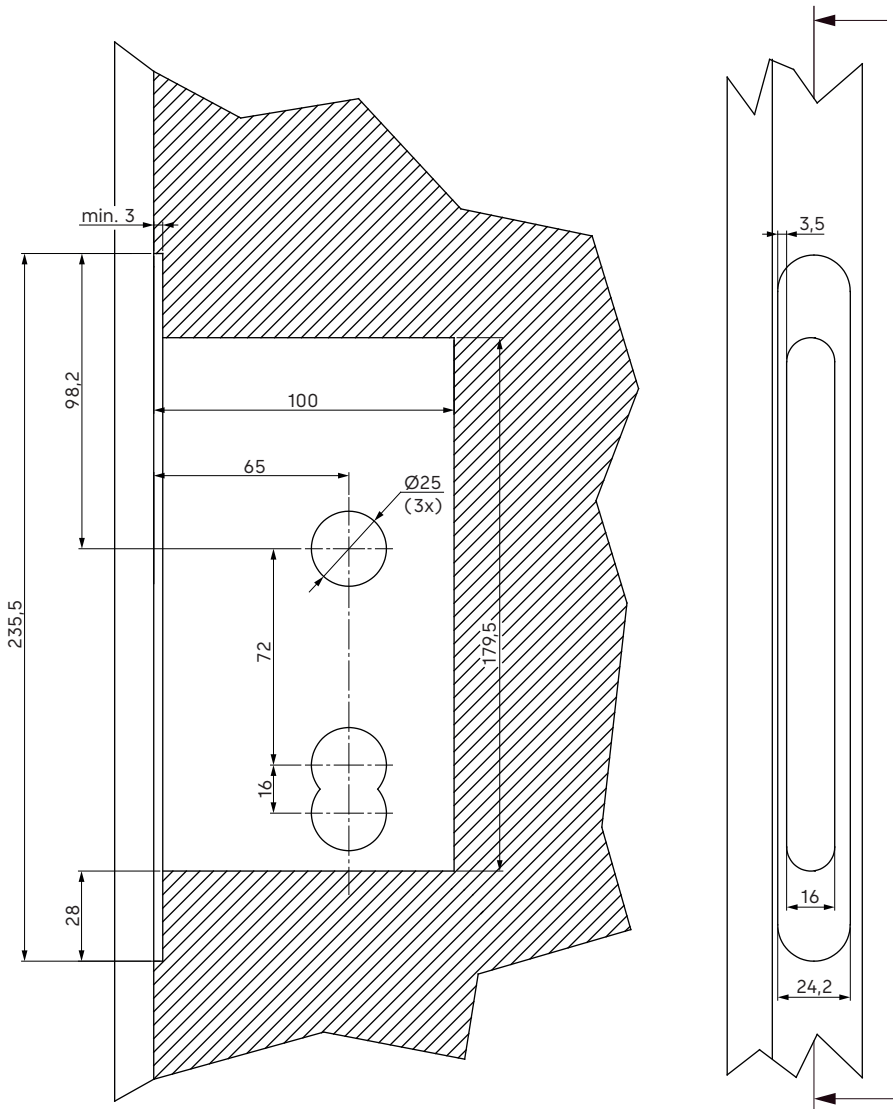
Fehlende Maße siehe DIN 18251!



2.2 Fluchttürschloss 132/PA mit Stulp 235x24x3 mm

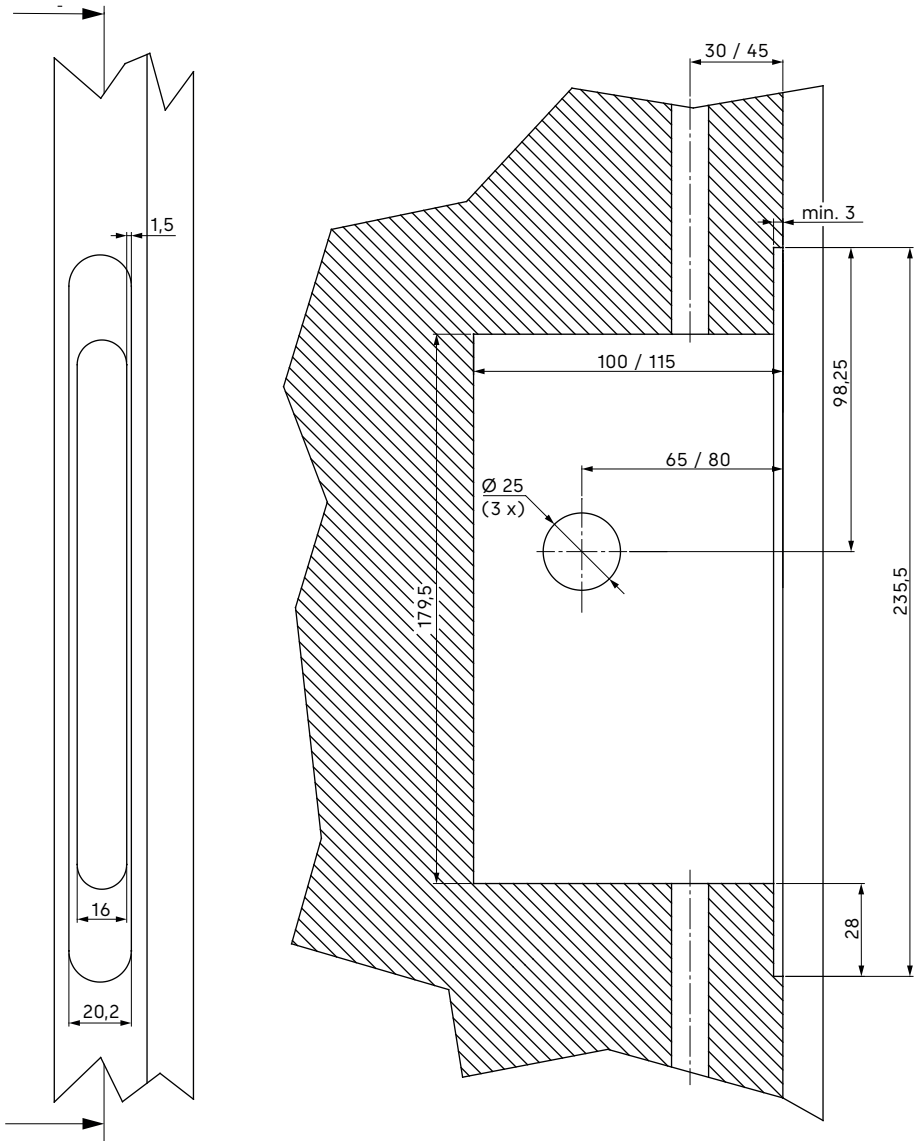


Fehlende Maße siehe DIN 18251!

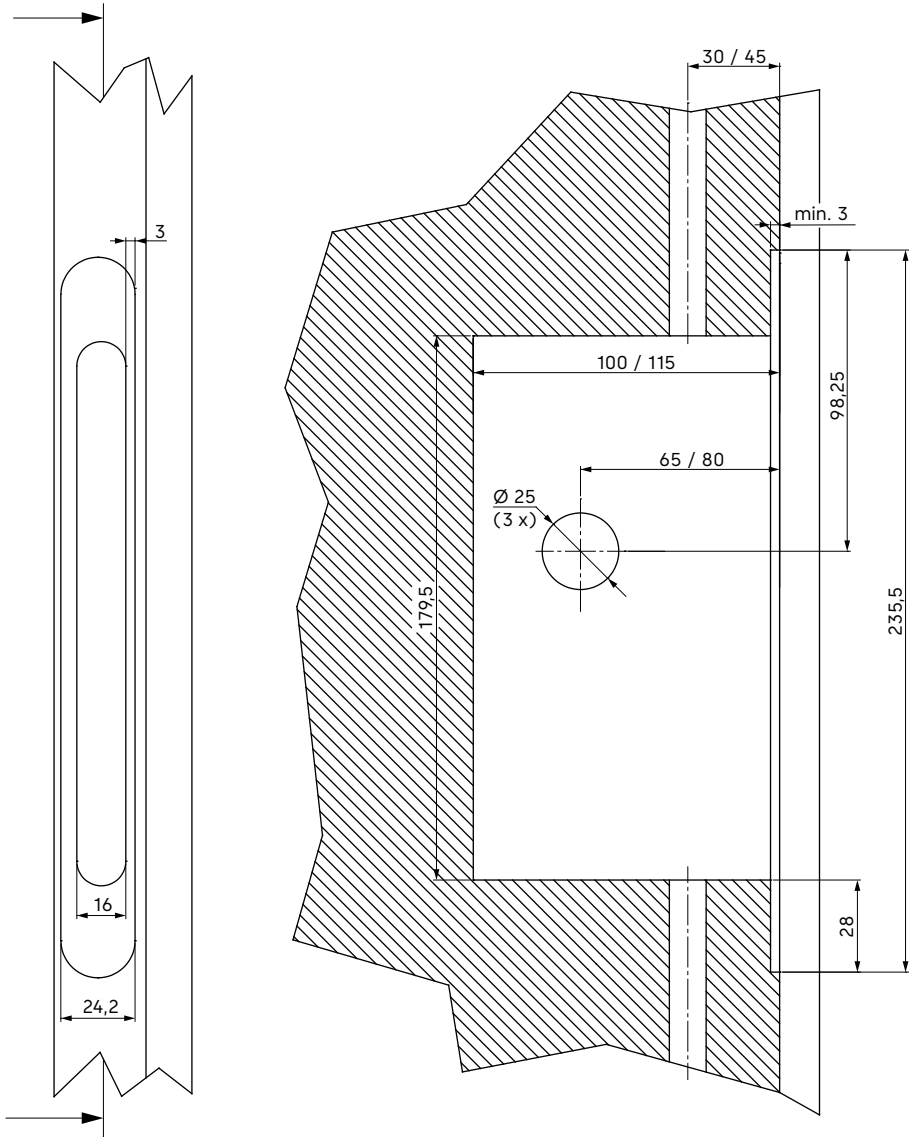


3 Ausfräszeichnungen für Standflügel

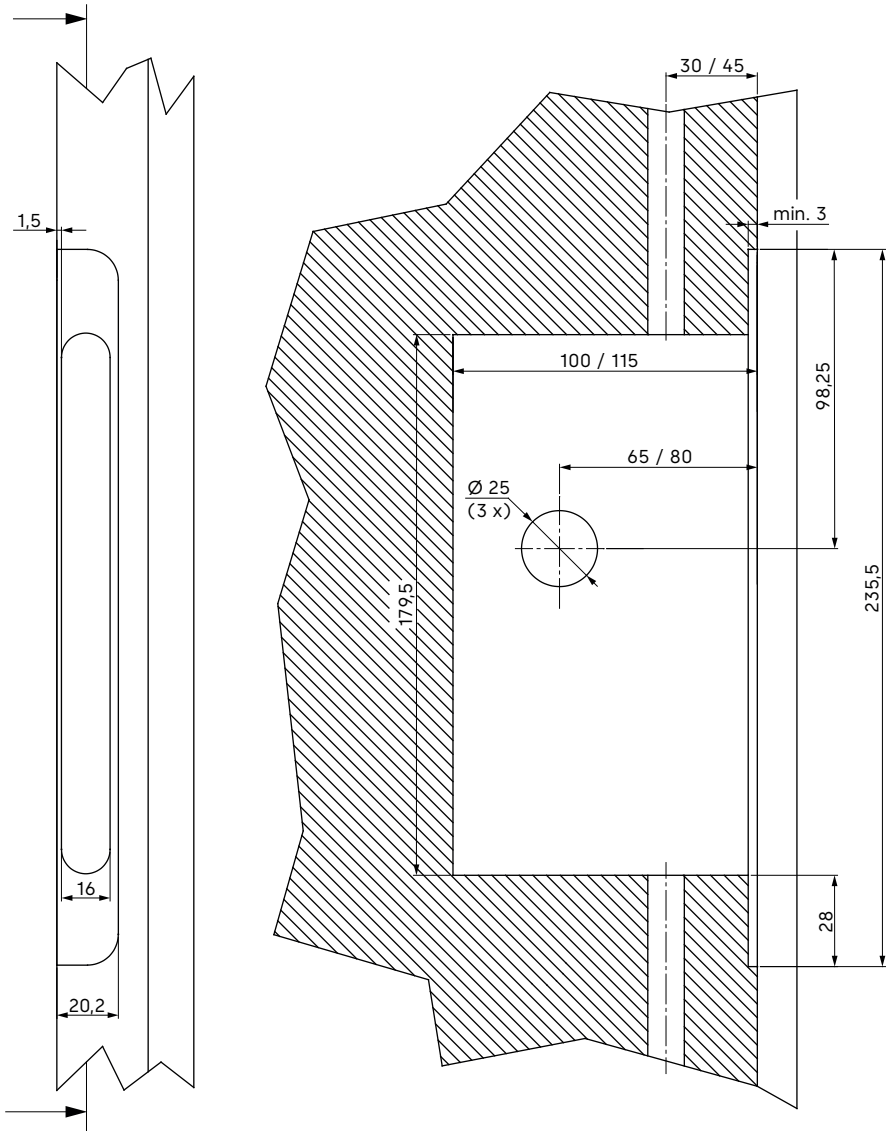
3.1 Fluchttürschloss 132/PA mit Rundstulp (R20)



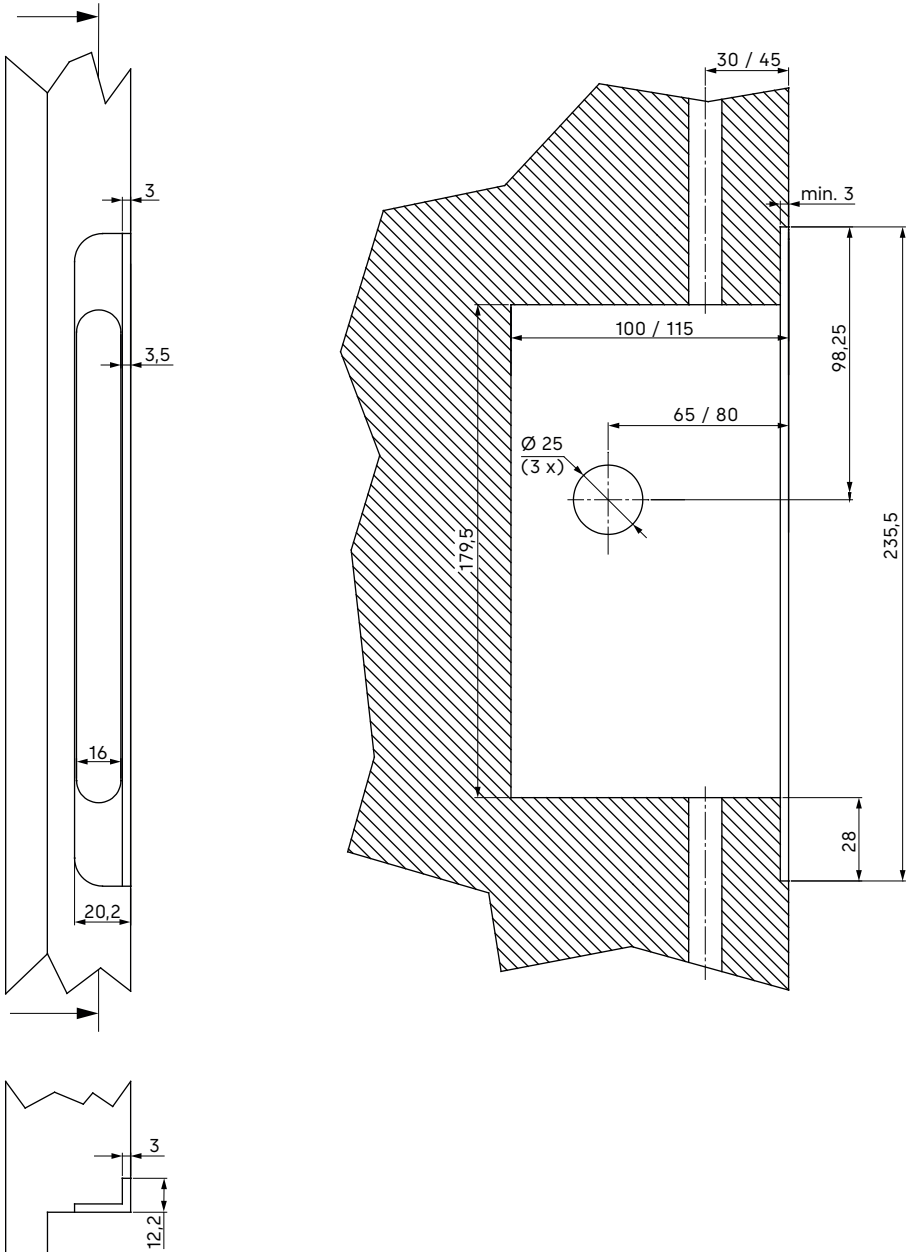
3.2 Fluchttürschloss 132/PA mit Rundstulp (R24)



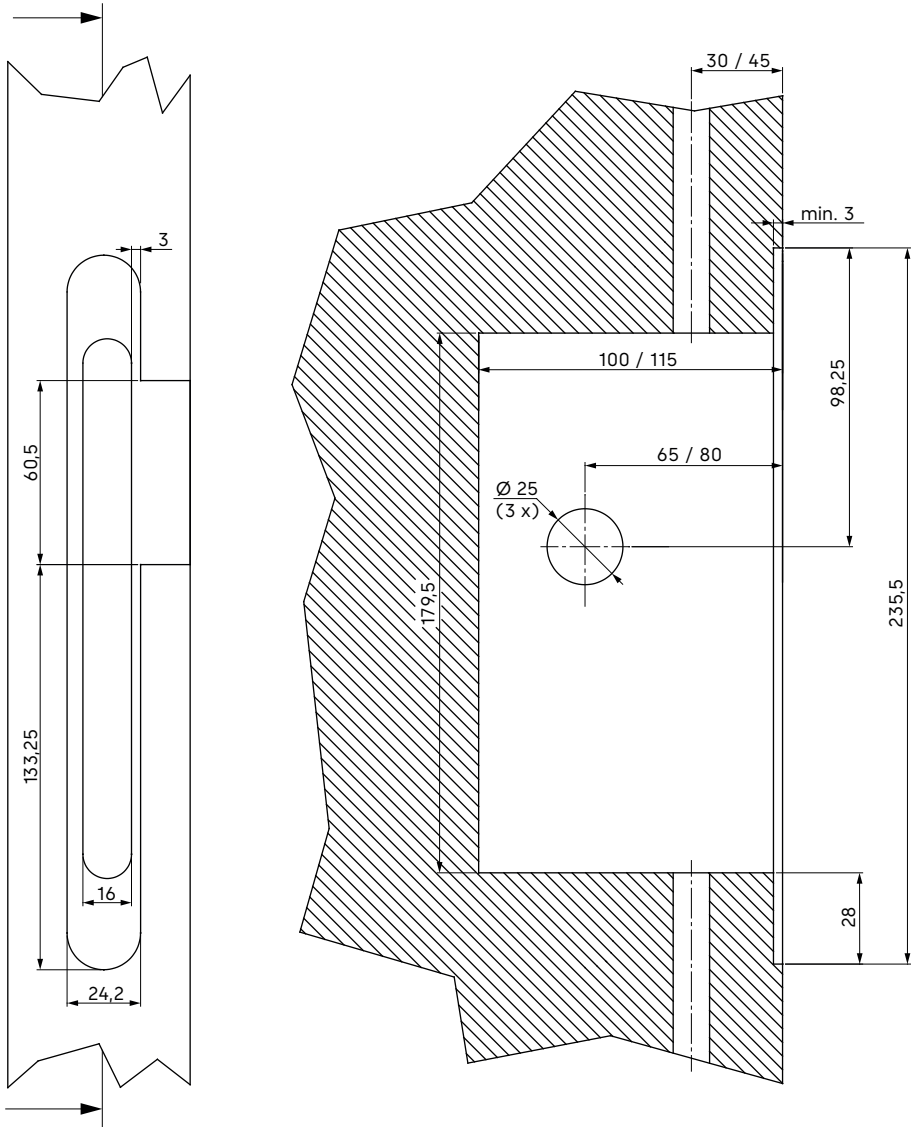
3.3 Fluchttürschloss 132/PA mit Flachstulp (KU)



3.4 Fluchttürschloss 132/PA mit Winkelstulp (WI)

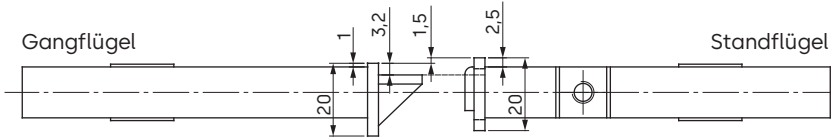


3.5 Fluchttürschloss 132/PA mit Lappenstulp (ST)

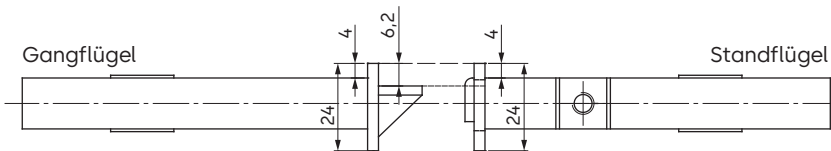


4 Position Gangflügelschloss zu Standflügelschloss

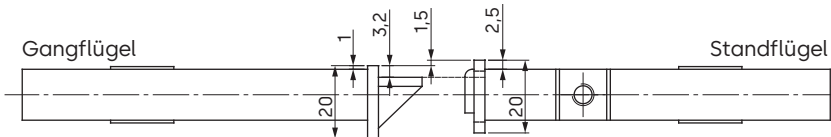
4.1 Bei Standflügelschloss mit Rundstulp 20 mm



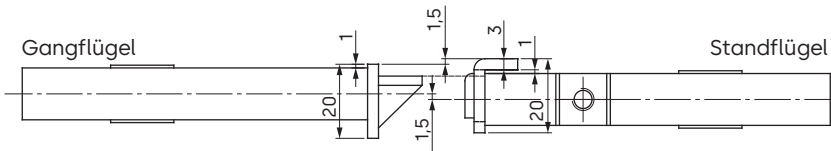
4.2 Bei Standflügelschloss mit Rundstulp 24 mm



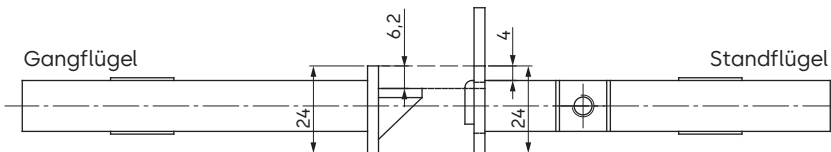
4.3 Bei Standflügelschloss mit Flachstulp (KU)



4.4 Bei Standflügelschloss mit Winkelstulp (WI)



4.5 Bei Standflügelschloss mit Lappenstulp (ST)

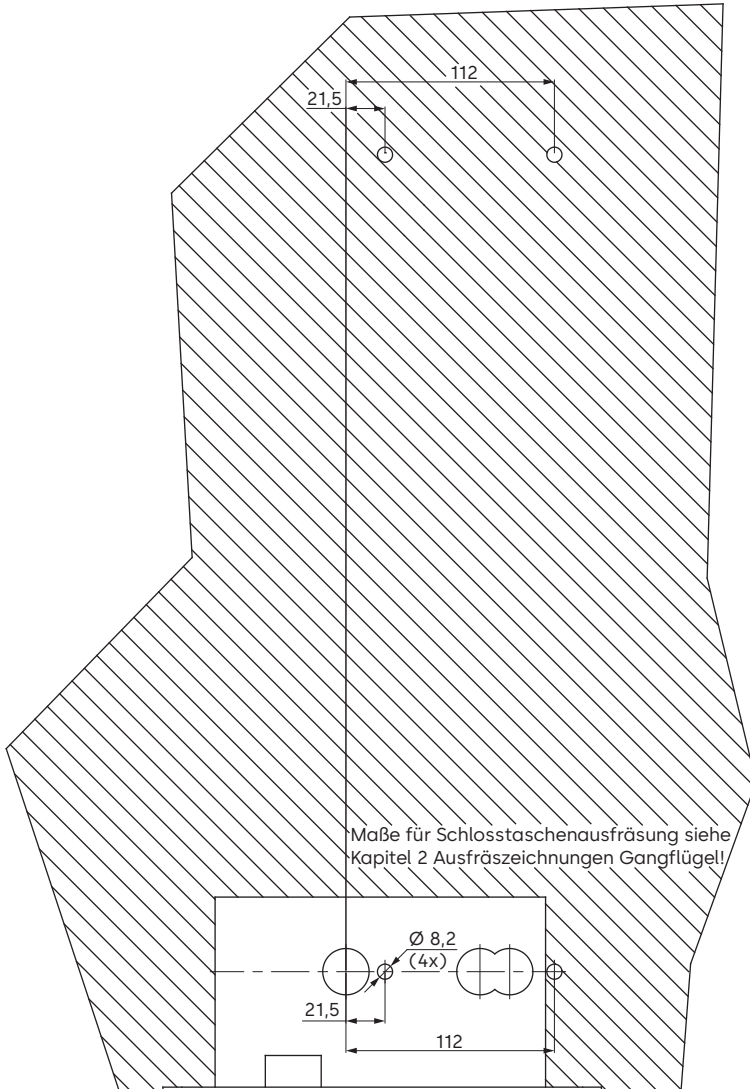


5 Bohrbild Gangflügel für Kurzschildgarnitur (LM 72 mm)



ACHTUNG

Nicht durch das Schloss durchbohren, Bohrungen von beiden Seiten der Tür ausführen!

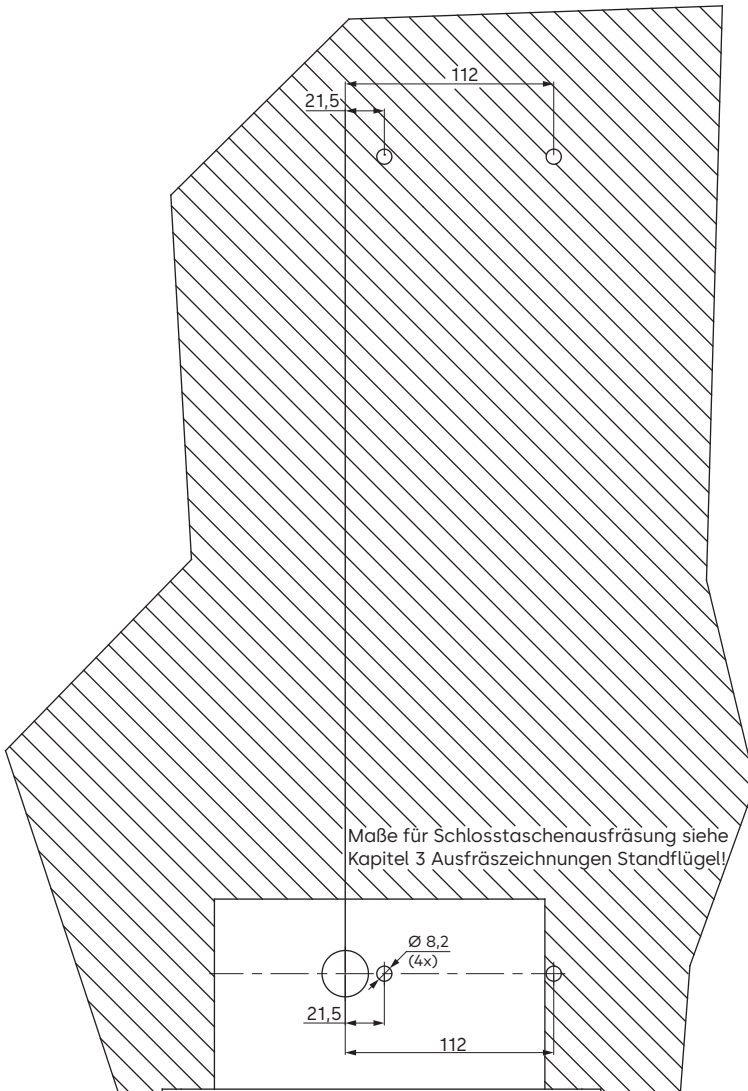


6 Bohrbild Standflügel für Kurzschildgarnitur (LM 72 mm)



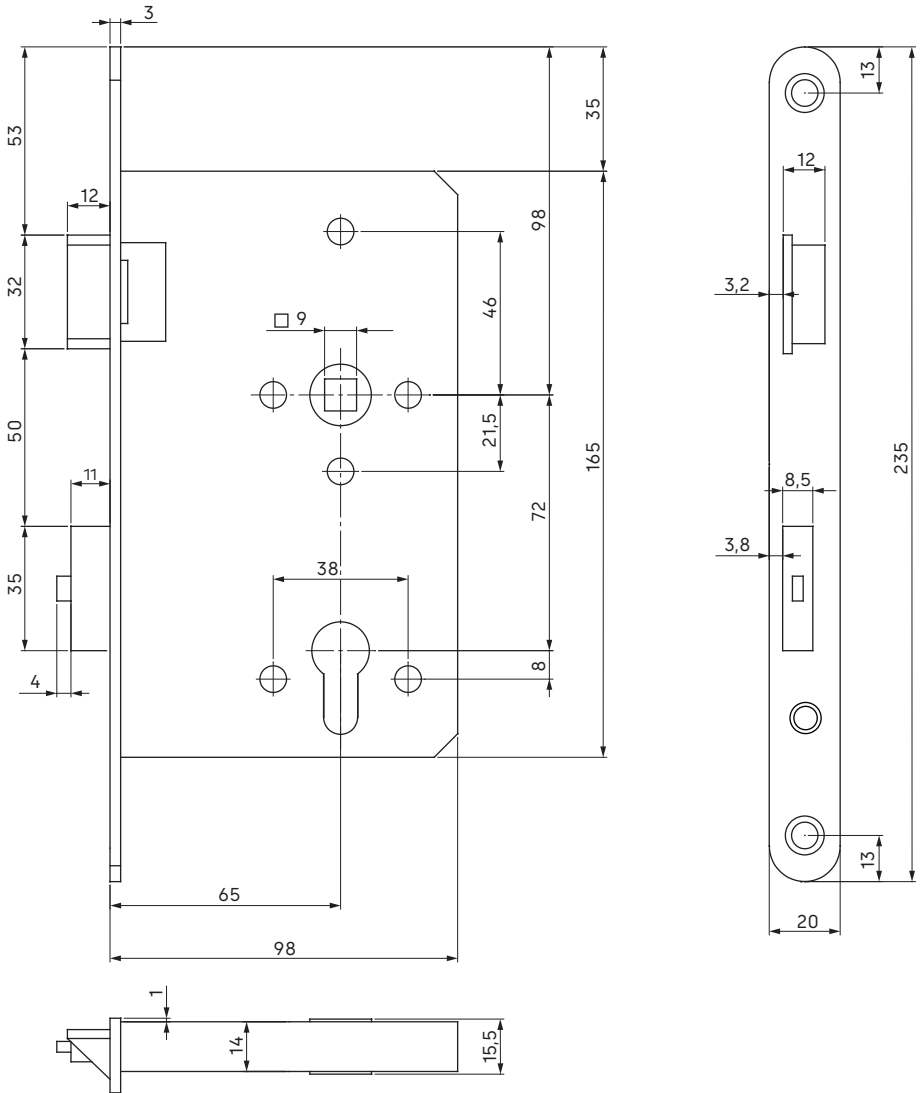
ACHTUNG

Nicht durch das Schloss durchbohren, Bohrungen von beiden Seiten der Tür ausführen!

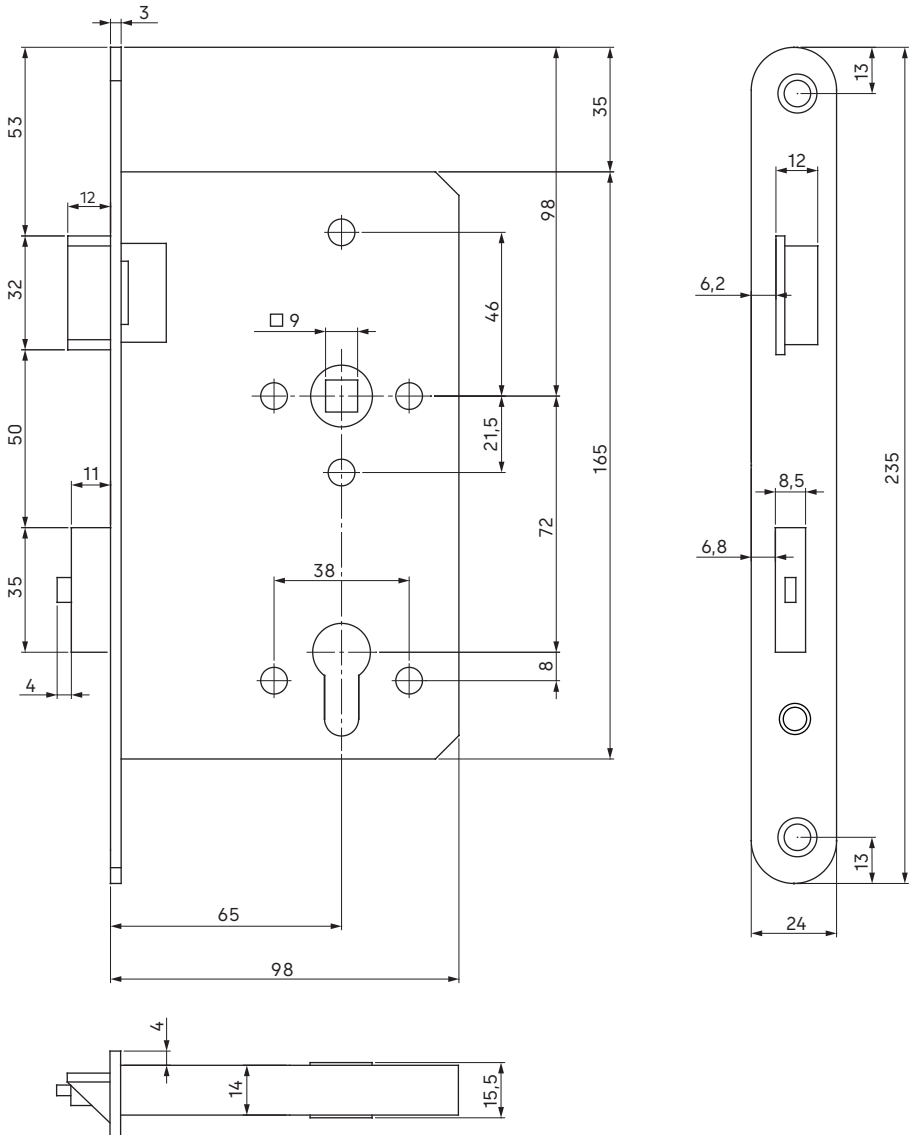


7 Einbaumaße

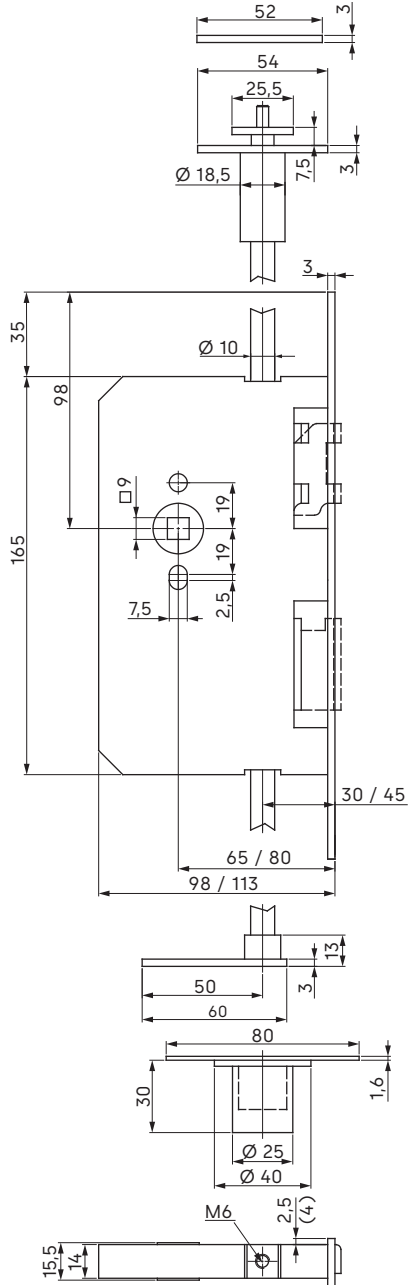
7.1 Gangflügelschloss 132/PA mit Stulp 235x20x3 mm



7.2 Gangflügelschloss 132/PA mit Stulp 235x24x3 mm



7.3 Standflügelschloss

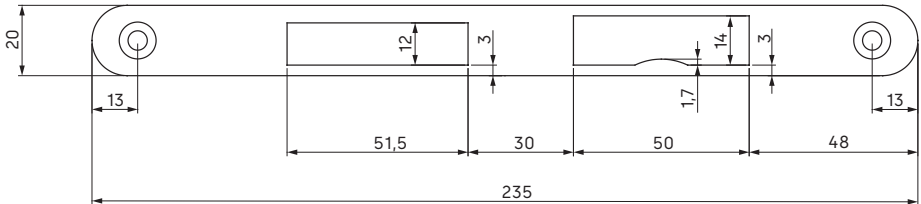


7.4 Stulpvarianten für Standflügelschloss

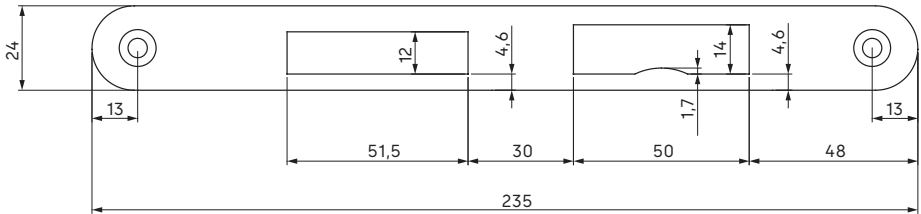


Nach dem Einbau des Fluchttürschlosses 132/PA muss sicher gestellt sein, dass der Schließriegel des Gangflügelschlosses leichtgängig in den Stulp des Standflügelschlosses einfahren kann! Gegebenenfalls muss der Stulp es Standflügelschlosses angepasst werden!

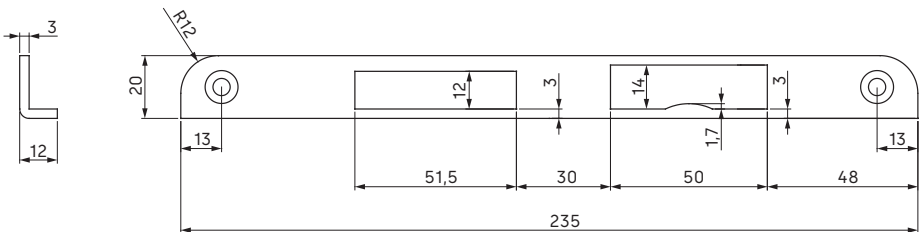
7.4.1 Rundstulp (R) 20 mm



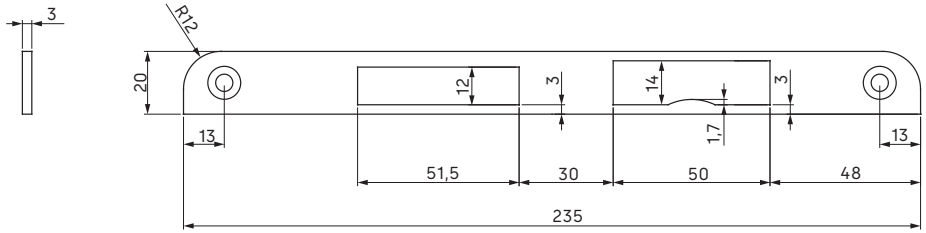
7.4.2 Rundstulp (R) 24 mm



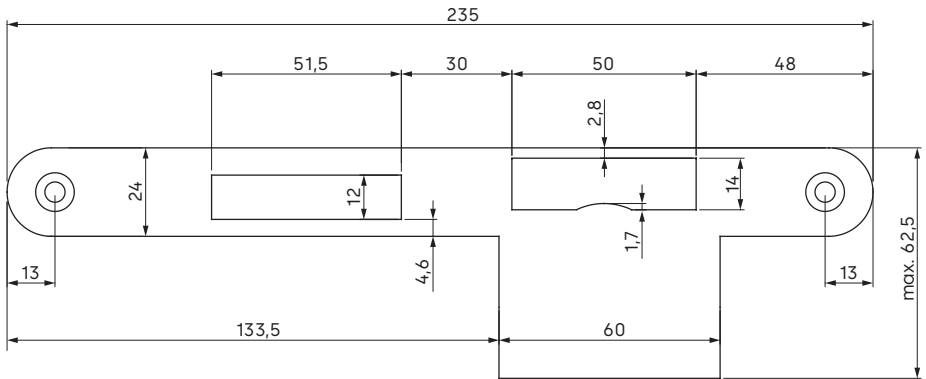
7.4.3 Winkelstulp (WI)



7.4.4 Flachstulp (KU)

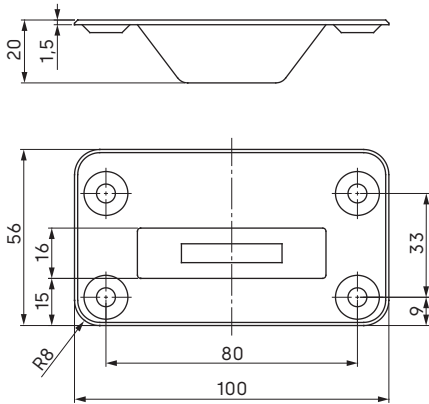


7.4.5 Lappenstulp (ST)

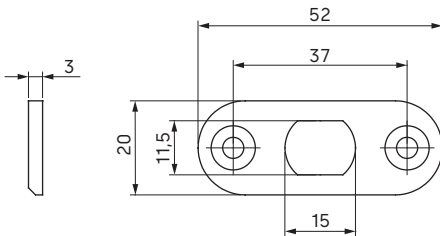


7.5 Schließbleche und Bodenschließbleche für Standflügelschloss

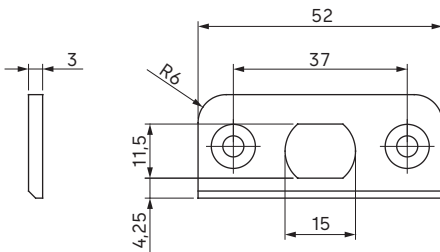
7.5.1 Bodenschließmulde (2011632874)



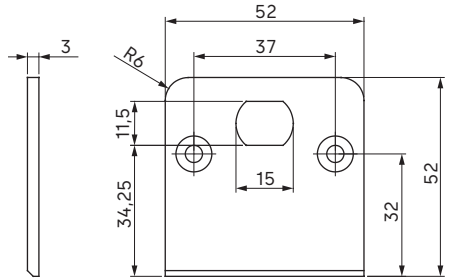
7.5.2 Stangenschließblech (2011632872)



7.5.3 Optionales Schließblech für überfalzte Tür (2011668612)

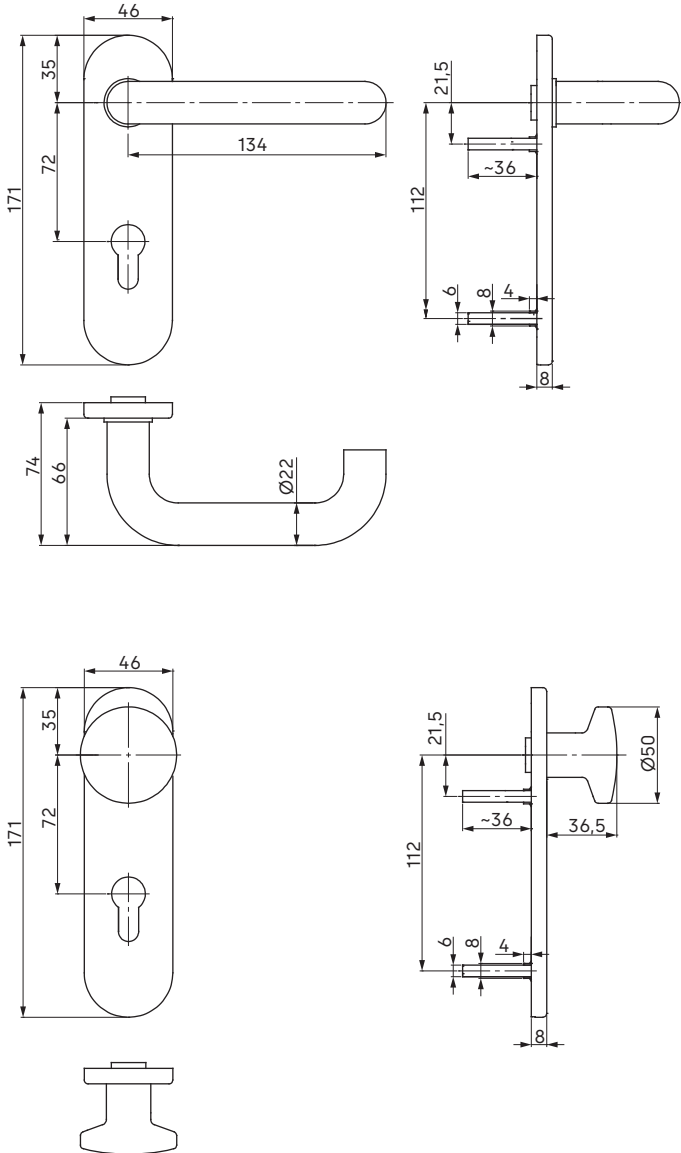


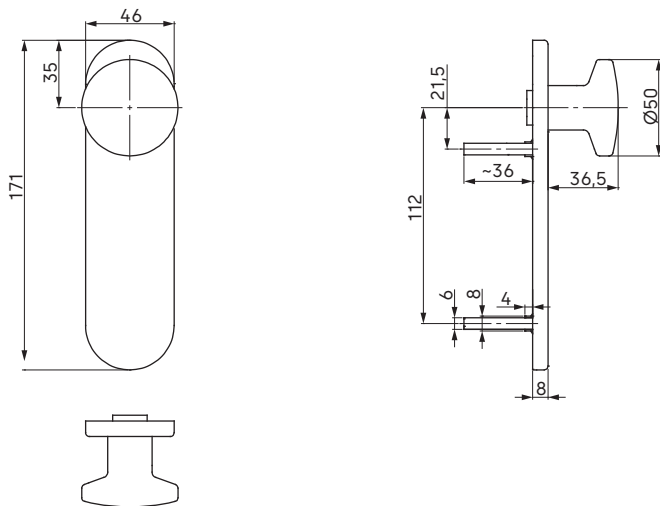
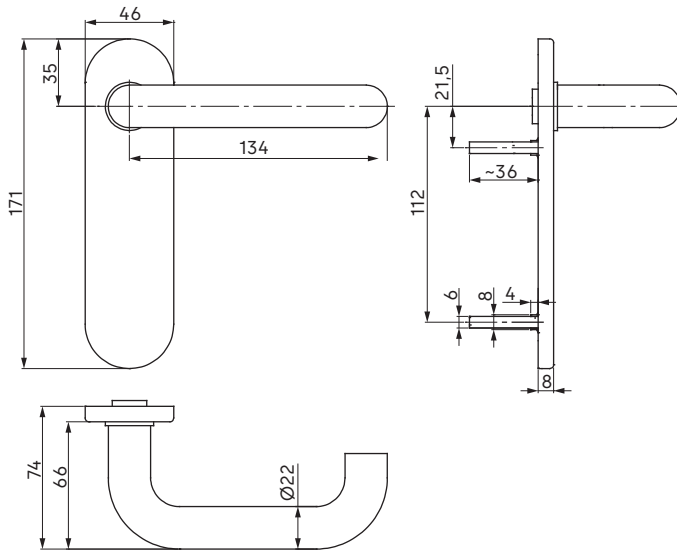
7.5.4 Optionales Schließblech für stumpfe Türen (2011664106)



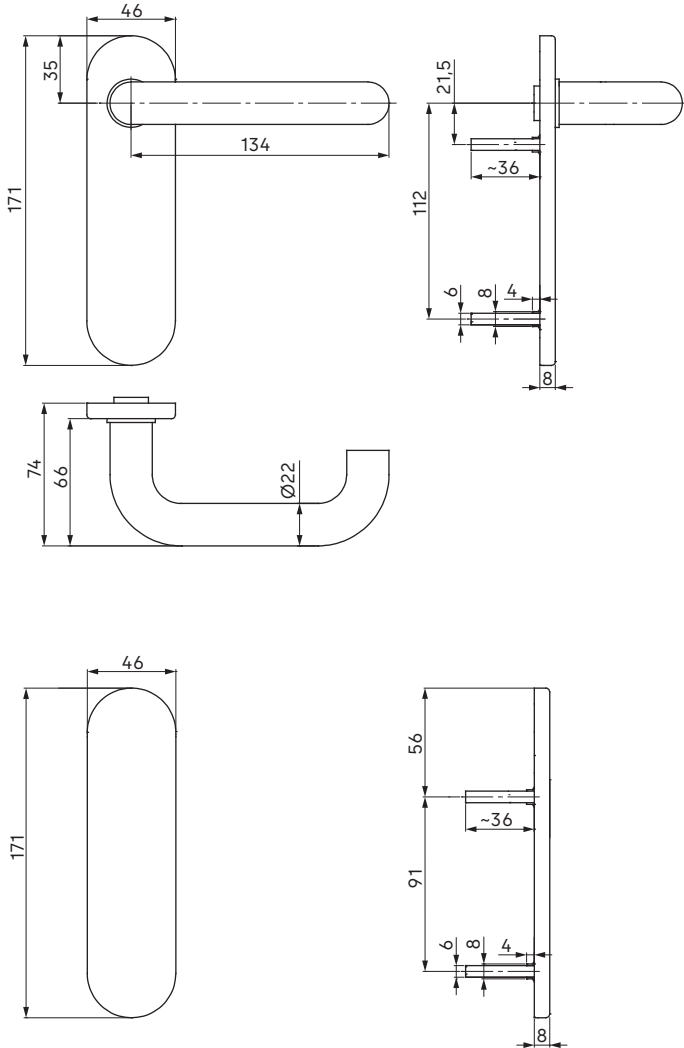
8 Abmaße Kurzschildgarnituren

8.1 Ausführung Aluminium für Gangflügel

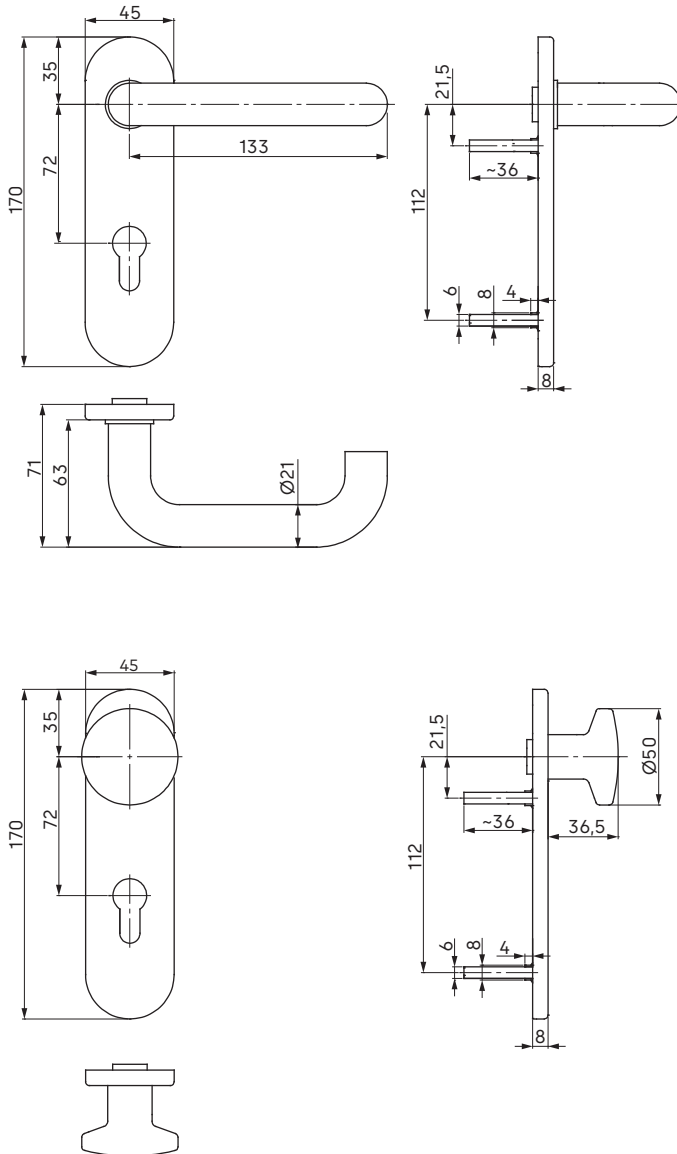


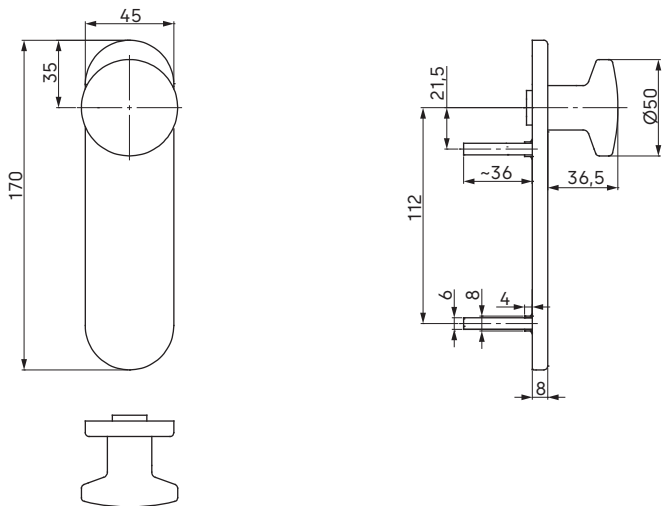
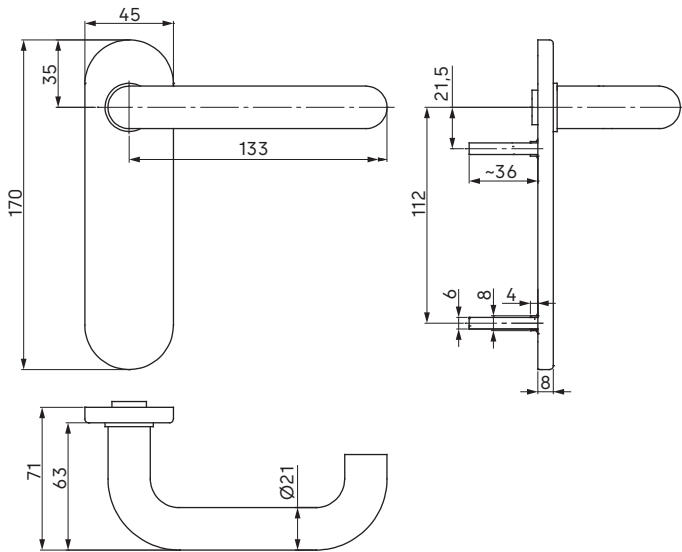


8.2 Ausführung Aluminium für Standflügel

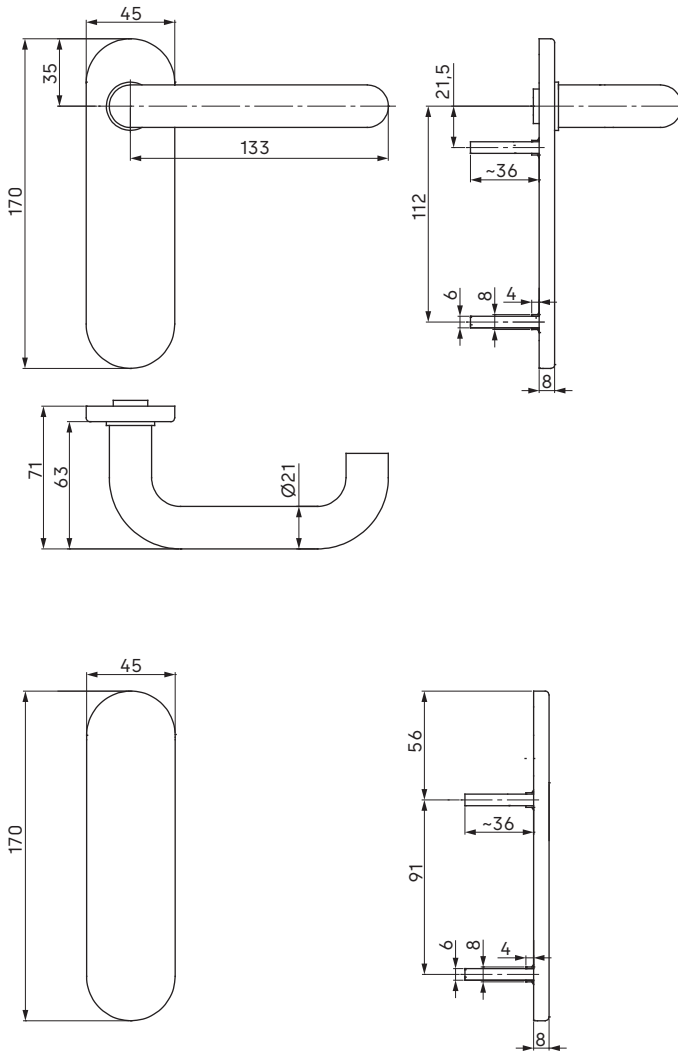


8.3 Ausführung Edelstahl für Gangflügel





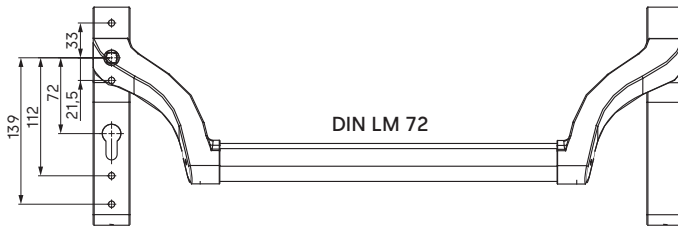
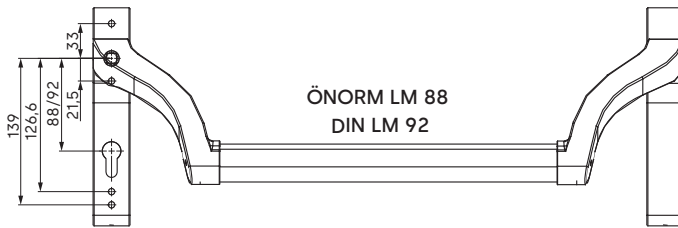
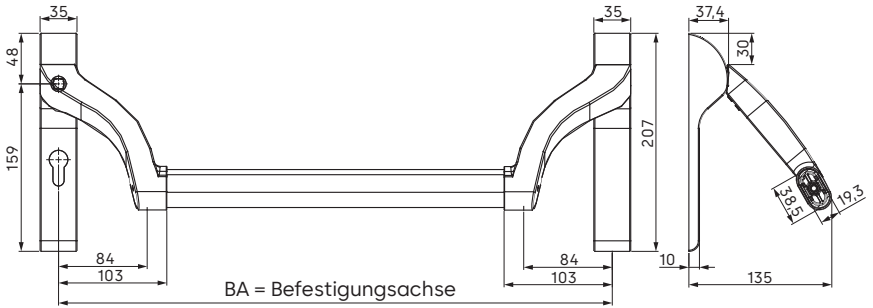
8.4 Ausführung Edelstahl für Standflügel



9 Abmaße Stangengriffe

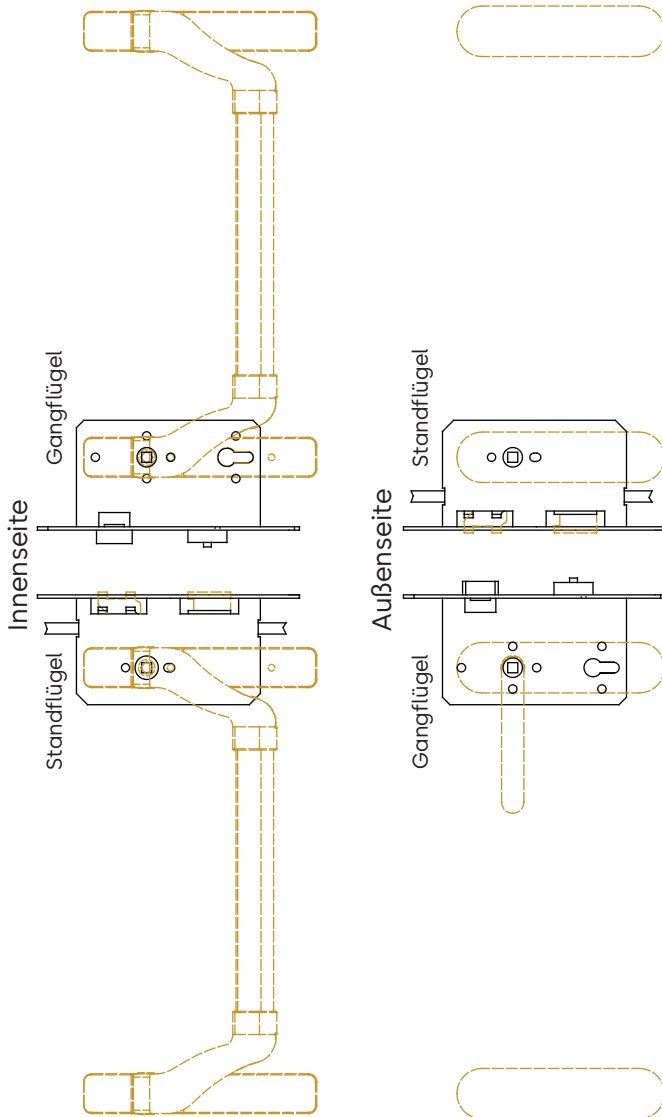


Maße gelten für Ausführung
Aluminium und Eelstahl!

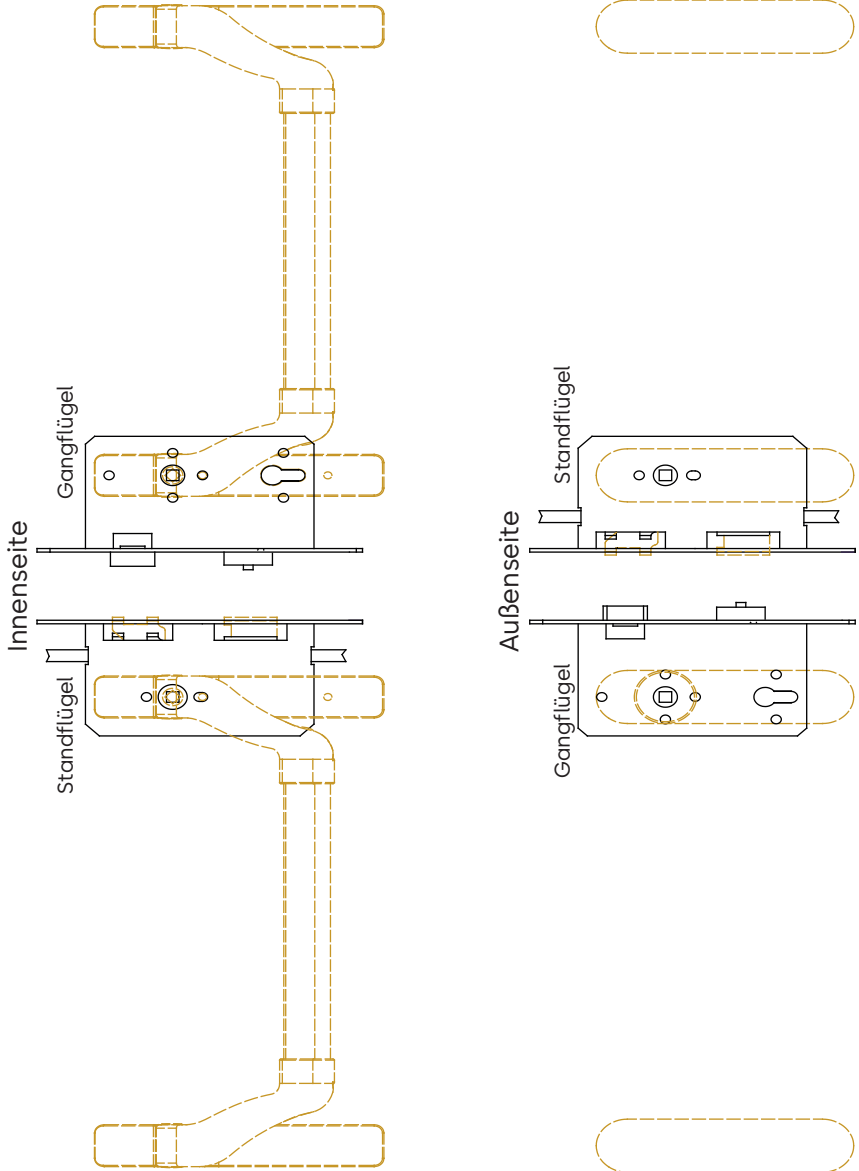


10 Zusammenstellung Serie 132/PA mit Kurzschildgarnitur und Stangengriff

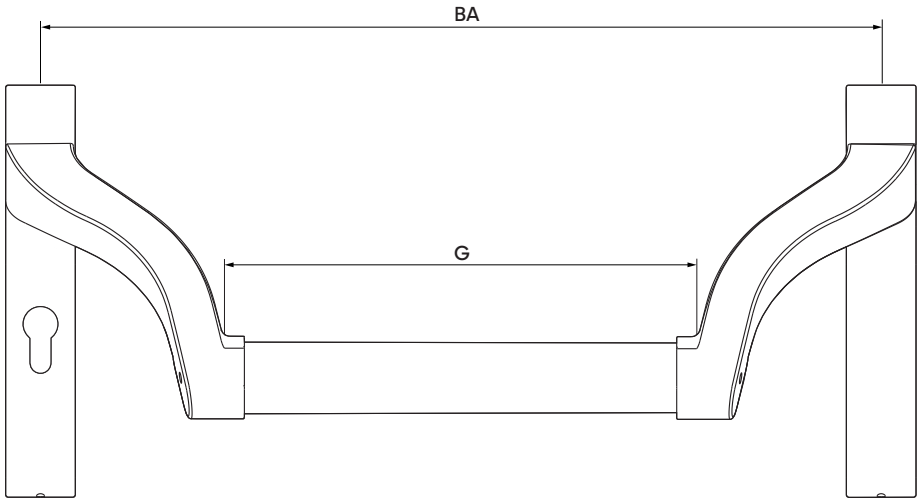
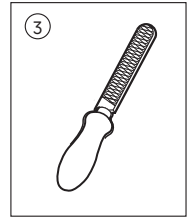
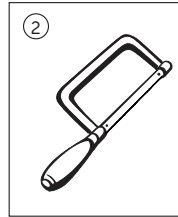
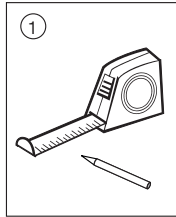
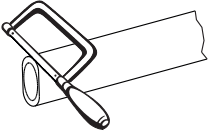
10.1 Fluchttürfunktion B und D (Drücker/Stangengriff)



10.2 Fluchttürfunktion E (Knopf/Stangengriff)



11 Griffstange kürzen



BA	Befestigungsachse
G	Griffrohr = $BA - 169^{-1} \text{ mm}$



ACHTUNG

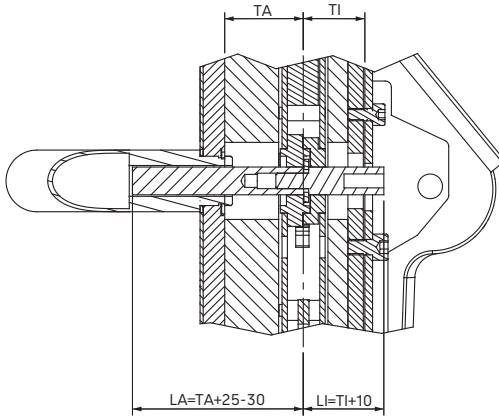
Durch unsachgerechtes Ablängen
und Entgraten besteht
Verletzungsgefahr!

12 Berechnung Drückerstift

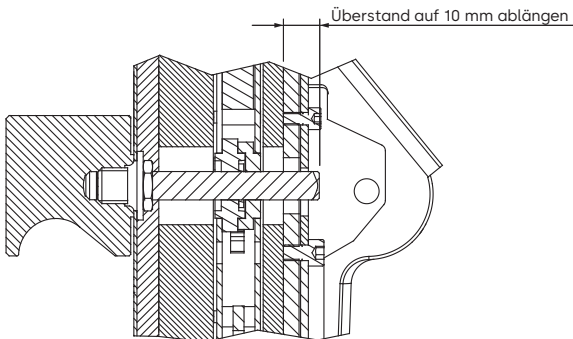
12.1 Drücker/Stangengriff bei Gangflügel (Fluchttürfunktion B und D)



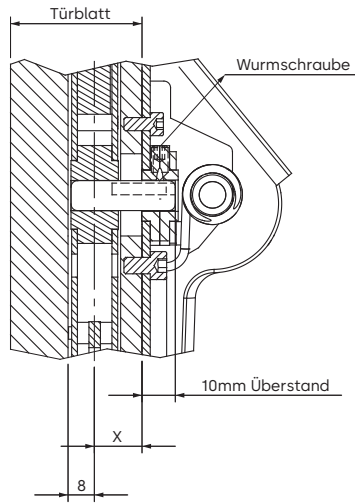
Weiter Montagehinweise (z.B. Schraubenlängen) sind der Montageanleitung des Sichtbeschlags zu entnehmen!



12.2 Knopf/Stangengriff bei Gangflügel (Fluchttürfunktion E)



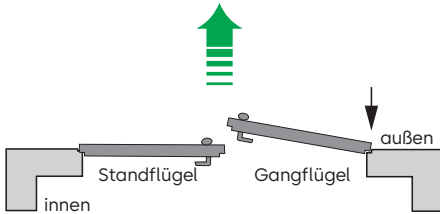
12.3 Blind/Stangengriff bei Standflügel



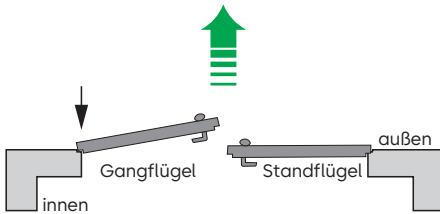
13 Wichtige Informationen

13.1 Bestimmung der Türrichtung

Links auswärts (LI/A)



Rechts auswärts (RE/A)



13.2 Prüfnachweise

Stangengriffe



Siehe Zertifikat der Leistungsbeständigkeit und Leistungserklärung auf www.dormakaba.at!

Außenbeschläge

Es dürfen Außenbeschläge gemäß DIN 18273 mit Übereinstimmungsnachweis verwendet werden!

13.3 Zulässige Zylinderausführungen



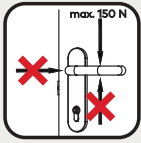
ACHTUNG

Beim Fluchttürschloss 132/PA dürfen handelsübliche mechanische und elektronische Doppel- bzw. Halbzylinder verwendet werden. Drehknopfzylinder sind nur mit Sonderkaufausführung zulässig (**siehe Zertifikat der Leistungsbeständigkeit auf www.dormakaba.at**).

Bei allen Schließzylindern muss der Schlüssel nach dem Schließvorgang abgezogen werden!

13.4 Wichtige Hinweise

EN 1125



Das Fluchttürschloss der Serie 132/PA mit Fluchttürfunktion B und D hält bei Blockierung der Paniknuss (die Paniknuss ist mit der Nicht-Paniknuss über einen Hebel verbunden) einem Drehmoment von maximal 15 Nm (das entspricht 150 N aufgebracht im Abstand von 100 mm von der Drückerlagerung) stand. Bei größeren Drehmomenten, kann es zu Deformationen der Schlosskinematik kommen!



Der Schlüssel muss nach dem Abschließen abgezogen werden! Drücker und Schlüssel dürfen nicht gleichzeitig betätigt werden, da es sonst zu Störungen der Fluchttürfunktion kommen kann!



Bei Beschlagsmontage nicht durch das Schloss bohren. Sicherstellen das beim Bohren der Beschlagslöcher keine Späne in den Schlosskasten gelangen können, ansonst kann die Funktion des Schlosses nicht gewährleistet werden!



ACHTUNG

Nach dem Einbau des Paniktürverschlusses muss kontrolliert bzw. sichergestellt sein, dass sämtliche Teile des Verschlusses in einem zufriedenstellenden betriebsfertigen Zustand sind und die Funktion gegeben ist!
Bei Funktionsstörungen am Verschluss immer den Kundendienst verständigen!

Notizen

2030003270 - IM_serie-132.PA-EN1125_202307_de
Copyright © dormakaba 2023



www.dormakaba.com

dormakaba Austria GmbH
Ulrich-Bremi-Straße 2
3130 Herzogenburg
Austria
T: +43 2782 808 0

www.dormakaba.at