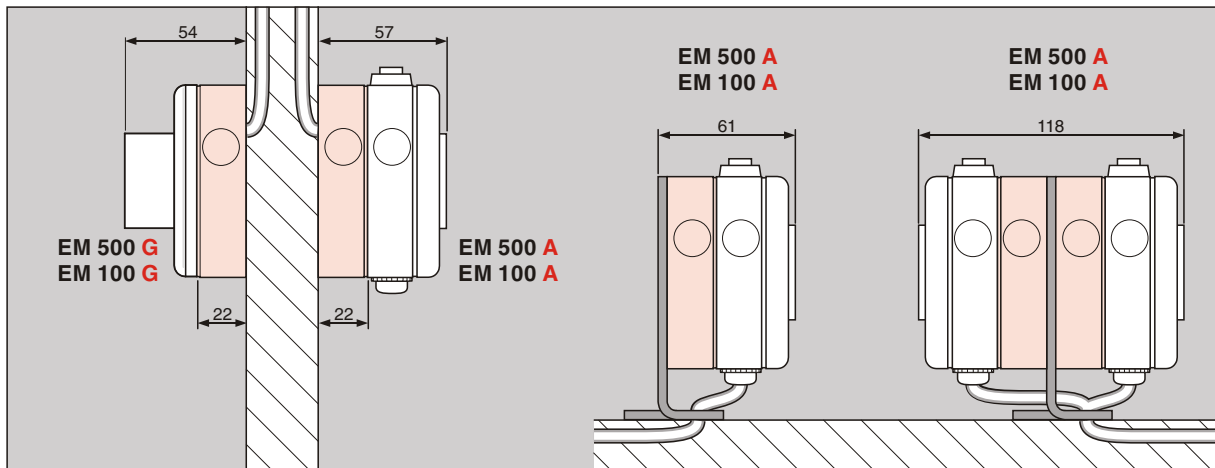
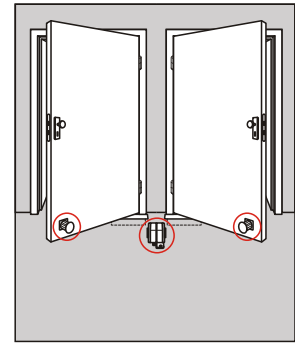
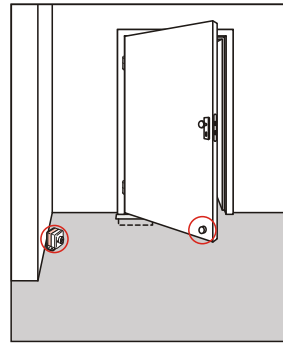
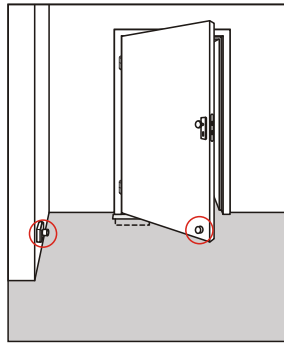
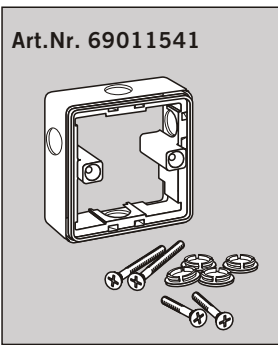
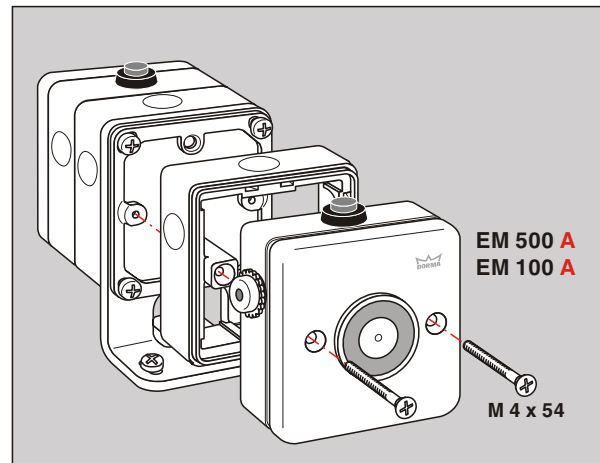
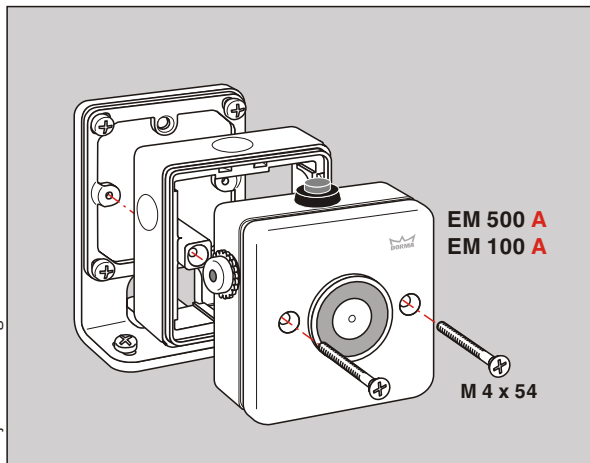
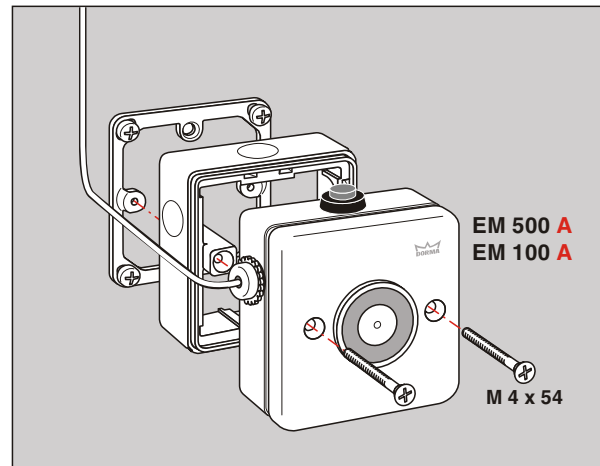
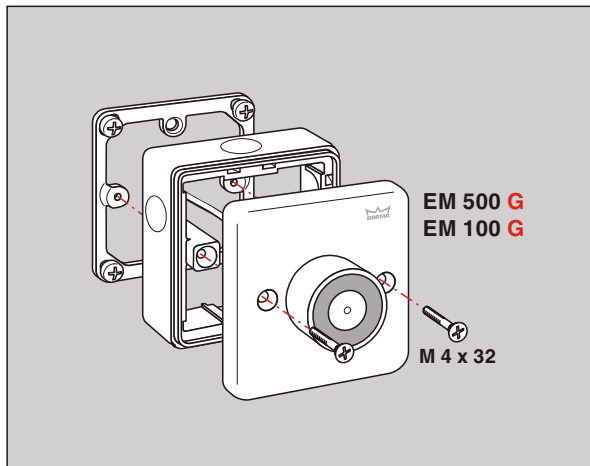


WN 054463 45632
1.2/04



04	
DORMA GmbH + Co. KG Postfach 4009 58 247 Ennepetal	
0432 - BPR-0057 EN 1155:1997+A1:2002	
Dangerous substances: None	



Änderungen vorbehalten
Subject to change without notice