



Geryon  
Beveiligings-  
draaideuren  
Beveiligings-  
tourniquets

INCLUSIEF:  
SRD VISION  
Het waakzame oog

# Geryon

# beveiligingsdraaideuren en

# beveiligingstourniquets

Efficiënt

Betrouwbaar

Flexibel

Beveiligde gebieden vereisen een betrouwbare identificatie en afzondering van toegangsrechtige personen. Omdat het meestal om representatieve ruimtes gaat, is een veilige maar ook transparante toegangsooplossing zeer gewenst.

#### **Twee productreeksen**

Tot de Geryon-productfamilie behoren beveiligingsdraaideuren en beveiligingstourniquets. Beveiligingsdraaideuren zijn zowel geschikt voor binnen als voor entrees. Beveiligingstourniquets zijn geschikt voor binnen en buiten.

#### **Geryon beveiligingsdraaideuren SRD (Security Revolving Door)**

Dankzij de transparante glaspanelen en de ruime keuze aan kleuren voor de metalen onderdelen kunnen alle modellen perfect op hun omgeving worden afgestemd. Uitgekiende sensortechniek, conform actuele normen, waarborgt een veilig gebruik door alle gebruikersgroepen. Afhankelijk van de behoefte aan beveiliging kan de deur met sensormatten,

weegschalen of bewaking van de binnenruimte worden uitgerust. Tevens zijn er versterkte kogel- en inbraakwerende uitvoeringen verkrijgbaar. De verschillende varianten zijn RC2- en WK3-gecertificeerd. Opties zoals een draaizuil met vluchtwegfunctie<sup>1</sup> of een nachtslot ronden het aanbod af.

#### **Geryon beveiligingstourniquets STS (Security TurnStile)**

Bij de 3-vleugelige variant kan bij de deurvleugels gekozen worden uit roestvrijstalen beugels of elementen van plexiglas. Bij de ontwikkeling is gekozen voor een zo laag mogelijk aandeel aan metaal om voor zo veel mogelijk transparantie te zorgen. Vanwege het esthetische design en de kleine diameter is dit systeem geschikt voor binnen- en buitengebruik.

<sup>1</sup> Individuele goedkeuring vereist (verantwoordelijke toezichhoudende instantie)



## Voor een veilige toegang tot:

- Gevoelige gebieden in administratiekantoren, industriële gebouwen, overheden en ministeries
- Banken en financiële instellingen
- Datacentra en onderzoeksinstituten
- Personeelsingangen op vliegvelden
- Kerncentrales

### Geryon beveiligingsdraaideuren SRD

Doorgangs- = max. 20  
capaciteit personen per  
minuut

Beveiligings- = ●●●●○  
niveau

Comfort = ●●●●○

### Geryon beveiligingstourniquets STS

Doorgangs- = max. 20  
capaciteit personen per  
minuut

Beveiligings- = ●●●○○  
niveau

Comfort = ●●●○○

# Voordelen van Geryon beveiligingsdraaideuren en -tourniquets

## Opties voor alle beveiligingsbehoeften

### Geryon SRD beveiligingsdraaideuren

- Dankzij de grenspuntvergrendeling kan niemand ingeklemd raken
- Beveiligingssensoren conform DIN EN 16005
- Standaard met IR-sensoren
- Modellen in weerstandsklasse RC2 en WK3
- Volledig glazen units met aandrijving in de vloer
- Optie met vluchtweggecertificeerde zuil
- Optionele inbouw van weegschaal, gewichtslimieten of werkelijk gewicht
- Optie met nachtslot
- Optie met visuele scheiding door SRD Vision

### Geryon STS beveiligingstourniquets

- Dankzij de grenspuntvergrendeling kan niemand ingeklemd raken
- Armen optioneel van roestvrij staal of plexiglas



Een barrièrevrije toegang is mogelijk door het plaatsen van openslaande of schuifdeuren aan de zijkant.

# De passende oplossing voor elke toegangssituatie



Diagonale opstelling voor smalle doorgangen – meervoudige units als personeelsingang op luchthavens

Flexibele integratie – beveiligingsdraaideur in historische setting



Dubbele unit in uitvoering van hoogglanzend roestvrij staal

Stijlvolle oplossing voor opstelling in gebouwen – beveiligingstourniquet met spelelementen van plexiglas





# SRD Vision – toegangsbeveiliging op het hoogste niveau

## Visuele individuele toegangscontrole als optie voor extra beveiliging.

Juist kwetsbare plekken stellen hogere beveiligingseisen aan de toegangscontrole. Het in het plafond geïntegreerde, optische scheidingssysteem SRD Vision herkent op betrouwbare en veilige wijze of er zich een of meerdere personen binnen een draaideur bevinden, op basis waarvan de toegang wordt toegestaan of geweigerd. Wat maakt SRD zo bijzonder? SRD Vision is geschikt voor zowel drie- als viervleugelige modellen (rotatie 120° resp. 180°) en kan naderhand ingebouwd worden voor Geryon beveiligingsdraaideuren vanaf een doorgangshoogte van 2300 mm\*.

### Toepassingsgebieden:

- Banken/verzekeringskantoren
- Gevangenissen
- Overheidsgebouwen
- Vliegvelden
- Energiecentrales
- Laboratoria
- Datacenters
- Kantoren
- enz.

\* Onder voorbehoud van een constructiecontrole; niet mogelijk in combinatie met de Geryon SRD-S01 met glazen plafond



# De optie SRD Vision – uw voordelen op een rijtje:

- False acceptance rate (FAR) < 1%
- False rejection rate (FRR) < 1,6%
- Voor drie- en viervleugelige modellen (rotatie 120° resp. 180°)
- Bidirectioneel bedrijf mogelijk
- Binnendiameter van 1800 mm tot 2500 mm
- Doorgangshoogten (DH) van 2300 mm tot 2900 mm
- Geen aanpassing van de vloerconstructie nodig
- Naderhand in te bouwen voor beveiligingsdraaideuren met overeenkomstige afmetingen (behalve bij Geryon SRD-S01 met glazen plafond) vanaf DH 2300 mm
- Onafhankelijk van ander licht
- Evaluatie-unit voor onderhoud op afstand
- Doorgangscapaciteit blijft met SRD Vision onveranderd hoog
- Geen inklemmen van personen bij stroomuitval (automatisch, zelftoezichthoudend instellen van de unit na terugkeer van de stroom)

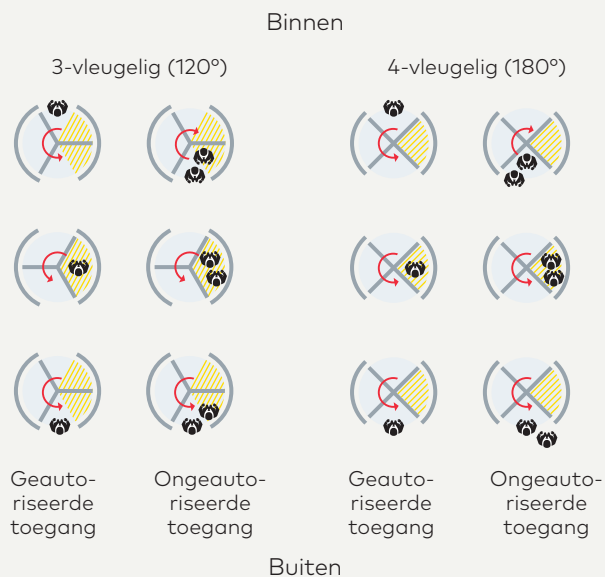
Vraag onze factsheet aan!

## SRD VISION Het waakzame oog



Lichtkegel markeert het registratiegebied van SRD Vision.

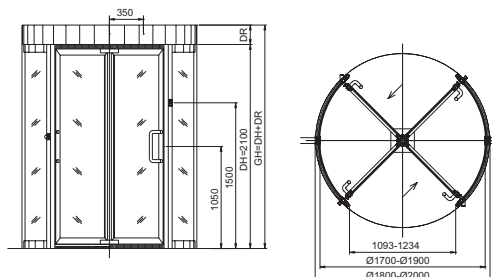
### Scheidingsprocedure



# Geryon beveiligingsdraaideuren



<b>Basisuitvoering</b>		<b>SRD-E01</b>
<b>Constructie</b>	Buitendiameter	1500 – 2000 (standaardrastermaat 100).
	Totale hoogte	2300
	Doorgangshoogte	2100
	Bovenste gedeelte behuizing	200
	Aantal vleugels	3 of 4
	Rotatie	120° of 180° (vanaf Ø 1800).
<b>Behuizing</b>	Zijpanelen	Met glaspanelen, alternatief afgedekt met metaal.
	Thermische scheiding	In de gevel.
	Veiligheidslijsten	Tegenover de sluitkant.
	Plafond	Aluminium plaat ruw, stofdicht.
	Onderhoudsluiken	Twee, in de onderste plafondplaat.
<b>Draaizuil</b>		Met omlopende lichtmetalen profielen T40.
		Met tochtborstels.
		Handgreep zwart.
<b>Afwerking</b>		Horizontale en verticale veiligheidslijsten aan de deurvleugels.
<b>Functie</b>		Poedercoating in een RAL-kleur.
		Positiegecontroleerde aandrijving PR-1 voor automatische toegangscontrole.
		Start door aanstoten met de hand na vrijgavesignaal.
		Sensoren in het plafond bewaken de sperzone, inclusief vrijgaveknop.
	Bij stroomuitval	Grenspuntvergrendeling vrij draaibaar of vergrendeld.
<b>Elektronica</b>		Twee noodknoppen.
		Besturingsunit in de behuizing geïntegreerd.
		Stroomvoorziening 100-130, 60 Hz of 220-240 VAC, 50 Hz.
<b>Montage</b>		Energieverbruik in stand-by 60 VA.
		Op afgewerkte vloer.



Alle afmetingen in mm



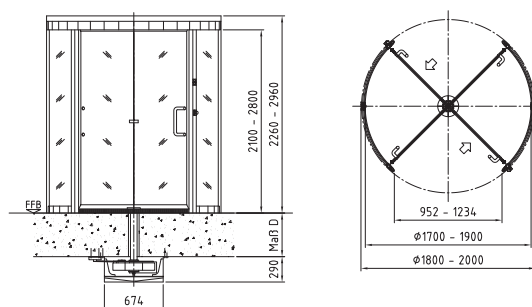
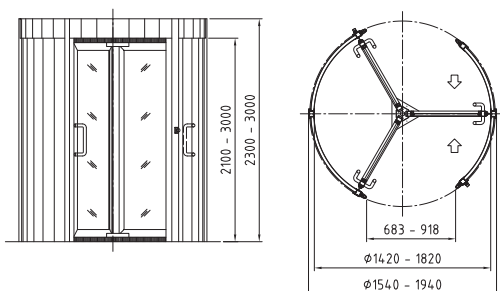


### SRD-C01

1520 – 2020 (standaardrastermaat 100).
2300
2100
200
3 of 4
120° of 180° (vanaf Ø 1820).
Met stalen resp. roestvrijstalen onderconstructie afgedekt met metaal, alternatief met glas.
–
Tegenover de sluitkant.
Aluminium plaat ruw, stofdicht.
Twee, in de onderste plafondplaat.
Met omlopende lichtmetalen profielen T56.
Met tochtborstels.
Handgreep zwart.
Horizontale en verticale veiligheidslijsten aan de deurvleugels.
Poedercoating in een RAL-kleur.
Positiegecontroleerde aandrijving PR-1 voor automatische toegangscontrole.
Start door aanstoten met de hand na vrijgavesignaal.
Sensoren in het plafond bewaken de sperzone, inclusief vrijgaveknop.
Grenspuntvergrendeling vergrendeld.
Twee noodknoppen.
Besturingsunit in de behuizing geïntegreerd.
Stroomvoorziening 100-130, 60 Hz of 220-240 VAC, 50 Hz.
Energieverbruik in stand-by 60 VA.
Op afgewerkte vloer.



### SRD-S01

1500 – 2000 (standaardrastermaat 100).
2260
2100
–
3 of 4
120° of 180° (vanaf Ø 1800).
Met glaspanelen en filigrane profielen, glazen plafond van gelaagd veiligheidsglas.
In de gevel.
Tegenover de sluitkant.
Glazen plafond van gelaagd veiligheidsglas.
–
T25 zonder middenstijf of -profiel, beglazing van gehard veiligheidsglas.
Met tochtborstels.
Handgreep zwart.
Horizontale en verticale veiligheidslijsten aan de deurvleugels.
Poedercoating in een RAL-kleur.
Positiegecontroleerde aandrijving PR-1 voor automatische toegangscontrole (onder de vloer).
Start door aanstoten met de hand na vrijgavesignaal.
Sensoren in het plafond (middelste balk) en 1-zone-sensormatten bewaken de sperzone (houd rekening met de beperkte inbouwmogelijkheid voor de sensoren), inclusief vrijgaveknop.
Grenspuntvergrendeling vrij draaibaar of vergrendeld.
Twee noodknoppen.
Besturingsunit onder de vloer ingebouwd.
Stroomvoorziening 100-130, 60 Hz of 220-240 VAC, 50 Hz.
Energieverbruik in stand-by 60 VA.
Op afgewerkte vloer, aandrijving onder de vloer.



# Opties

## (afhankelijk van unit en aandrijving)

	SRD-E01	SRD-C01	SRD-S01
<b>Constructie</b>			
Verhoging van de doorgangshoogte.	•	•	•
Verhoging van het bovenste gedeelte van de behuizing.	•	•	
Weerstandsklasse RC2.	•	•	•
Weerstandsklasse WK3.		•	
Ophanging onder de vloer voor de bevestiging van de aandrijving.	•	•	Standaard
Lichtmetalen waterreservoir of waterdichte afdekking van het buitenste deel van de behuizing.	•	•	
Brandwerend conform T30 dankzij speciale extra schuifdeur.	•	•	
Nachtslot buiten, handmatig.	•	•	•
Motor voor nachtslot.	•	•	
Bewaking van nachtslot, statussignaal gesloten of gesloten en vergrendeld.	•	•	•
Draaizuil T25, geheel glazen uitvoering.	•		Standaard
Draaizuil T56 vluchtwegfunctie met centraal geplaatste en handmatig wegklapbare deurvleugels (vanaf Ø 1800).	•		
Greep van roestvrij staal horizontaal of verticaal op de deurvleugel gemonteerd.	•	•	•
Vloerelement van roestvrij staal voor de voormontage.	•	•	•
Roestvrijstalen inzetstuk, evt. geperforeerd, voor het leggen van de vloerbedekking, alternatief waterdichte houten plaat.	•	•	•
Roestvrijstalen plaat voor vloerelement.	•	•	•
Klemrail voor de bevestiging van afdichtfolie vanaf maat X = 150.	•	•	•
Schoonloopmatten of rubbermatten zwart (evt. met pijl) of tapijt als schoonloopzone.	•	•	•
<b>Afwerking</b>			
Roestvrij staal AISI 304 zijdemat of glanzend gepolijst S8.	•	•	•
Zichtbare oppervlakken geëloxeerd C0 en C31-35 (E6).	•	•	•
<b>Functie</b>			
Automatische start na het betreden van de beveiligingsdeur en na vrijgavesignaal.	•	•	•
<b>Elektronica</b>			
Verschillende consoles.	•	•	•
Drukknop voor eenmalige handmatige vrijgave.	•	•	•
Elektrische sleutelknop.	•	•	•
Bedieningsunit OPL 01 met vrij te kiezen functies.	•	•	•
Signaleringsysteem.	•	•	•
Gewichtsbewaking.	•	•	
Sensormat voor de bewaking van de sperzone, op niet-afgewerkte vloer of in afgewerkte vloer.	•	•	•
Noodknop met afsluitkap in plaats van aanwezige noodknop. 	•	•	•
Pre-sensoren bij zware draaizuilen, voor het beveiligen van personen die speciale beveiliging nodig hebben. 	•	•	•
Ledverlichting 2 tot 4 stuks.	•	•	
<b>Beveiligingsniveau: SRD</b>			
Een basisbeveiliging wordt bereikt door de juiste grootte van de ruimte, lichtsensoren in de sperzone en een kaartlezer voor toegangscontrole.			

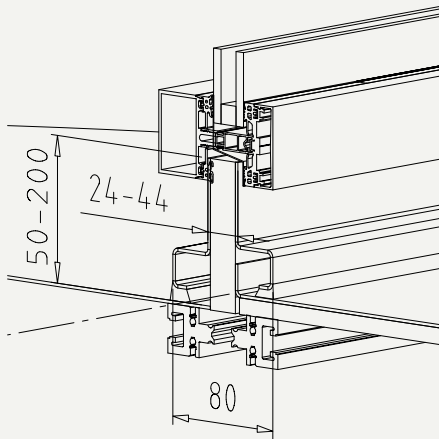
<b>Een betere beveiliging wordt bereikt door</b>	Passagezone	Sperzone
Sensormat (1 zone).		•
Deurvleugelweegschaal.		•
Weegschaal voor het meten van het werkelijk gewicht incl. deurvleugelweegschaal.	•	•
Weegschaal met gewichtslimiet incl. deurvleugelweegschaal.	•	•
Biometrie voor SRD.	•	
SRD Vision (niet bij RDR-S01).	•	•

Het beveiligingsniveau is afhankelijk van het te beveiligen object en het vertrouwen in de toegangsgerechtigde gebruikers.

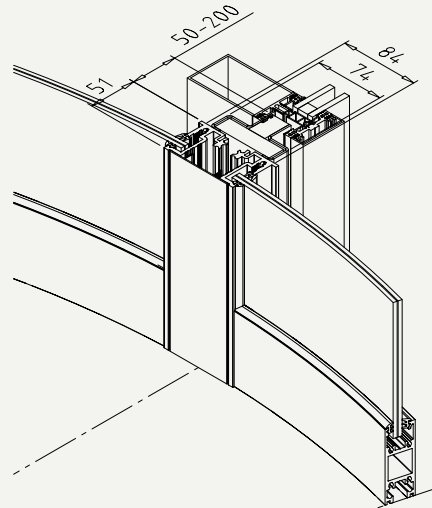
Alle afmetingen in mm  Beveiligingselement

# Aansluitingen SRD

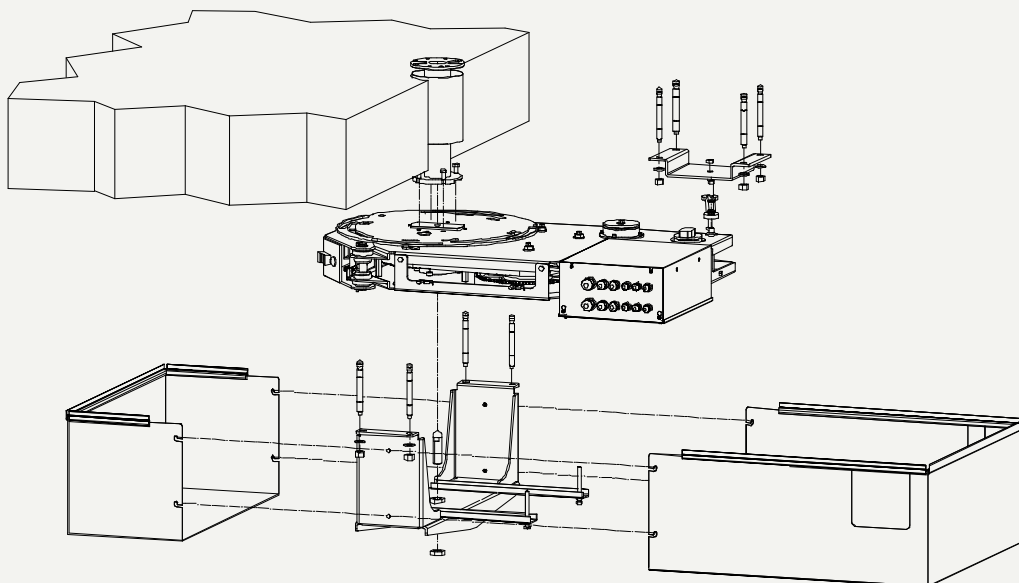
Voorbeeld voor wand aansluiting 200 boven



Voorbeeld voor wand aansluiting 200 zijkant



Aandrijving onder de vloer



# Draaizuilen SRD

## Draaizuil T25 – 120°

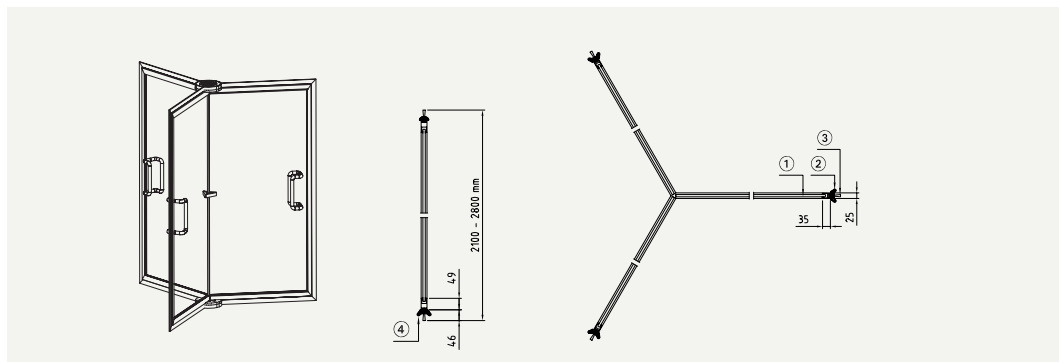
Buitendiameter:

1500 tot 2000

1. gehard veiligheidsglas
2. veiligheidslijst
3. tochtborstel
4. veiligheidslijst aan beide zijden

Draaizuil zonder middenstijl.

Profeldiepte 25 mm.



## Draaizuil T25 – 180°

Buitendiameter:

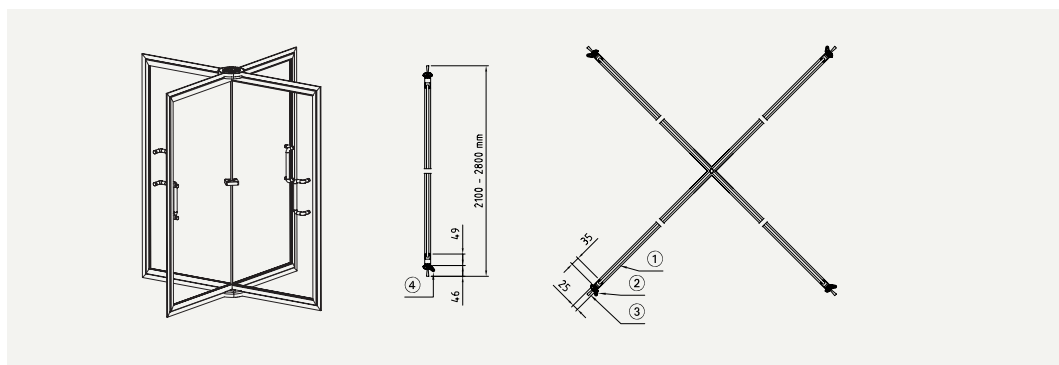
1800 tot 2000

1. gehard veiligheidsglas
2. veiligheidslijst
3. tochtborstel
4. veiligheidslijst

Draaizuil zonder middenstijl.

Profeldiepte 25 mm.

Veiligheidslijst aan één zijde



## Draaizuil T40 – 120°

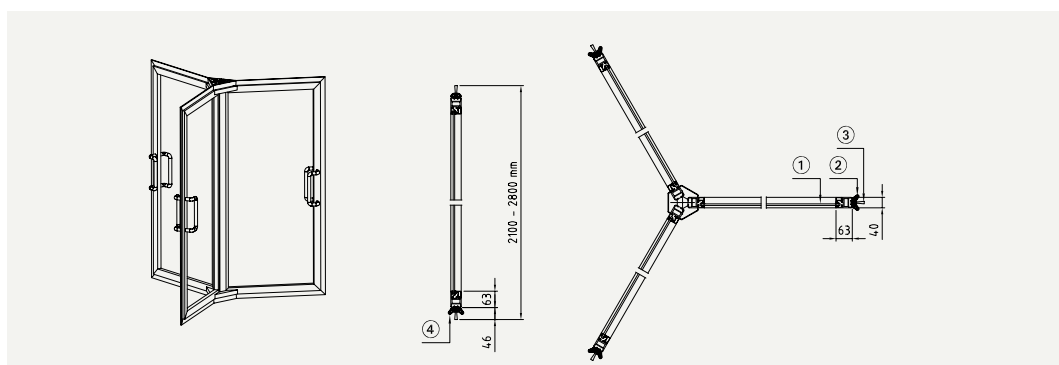
Buitendiameter:

1500 tot 2000

1. gelaagd veiligheidsglas
2. veiligheidslijst
3. tochtborstel
4. veiligheidslijst aan beide zijden

Draaizuil met middenstijl.

Profeldiepte 40 mm.



## Draaizuil T40 – 180°

Buitendiameter:

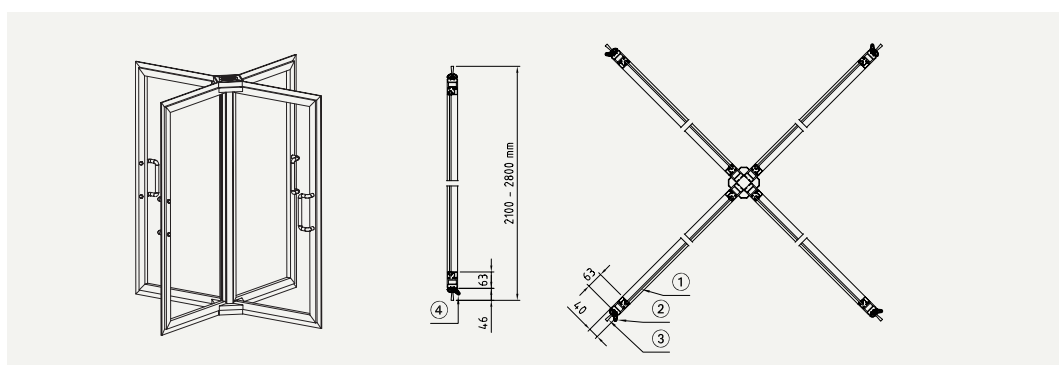
1800 tot 2000

1. gelaagd veiligheidsglas
2. veiligheidslijst
3. tochtborstel
4. veiligheidslijst

Draaizuil met middenstijl.

Profeldiepte 40 mm.

Veiligheidslijst aan één zijde

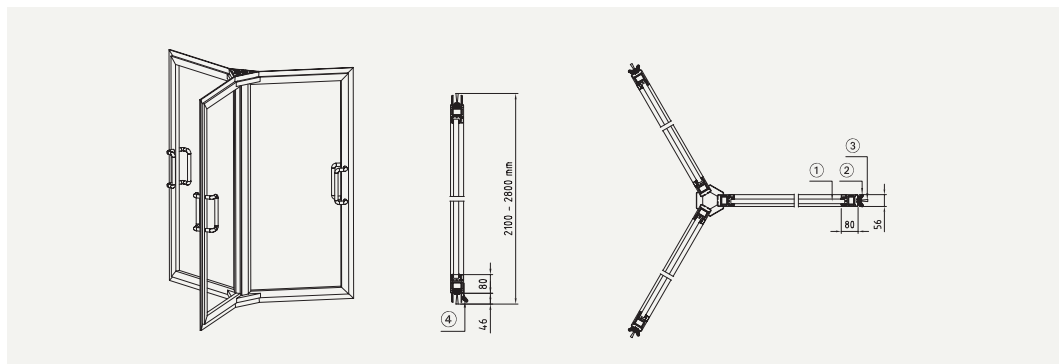


Alle afmetingen in mm

**Draaizuil T56 – 120°  
kogelwerend**

- Buitendiameter:  
1540 tot 2000  
1. kogelwerend glas BR4  
2. veiligheidslijst  
3. tochtborstel  
4. veiligheidslijst aan beide zijden

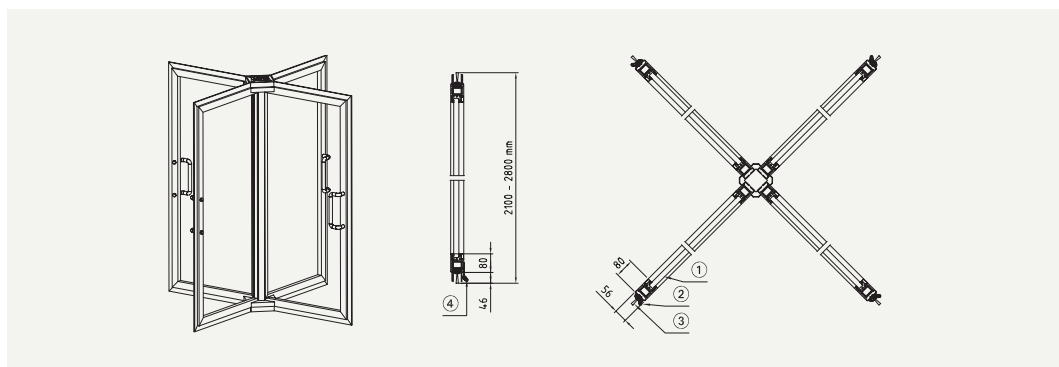
Draaizuil met middenstijl, kogelwerend.  
Profieldiepte 56 mm.



**Draaizuil T56 – 180°  
kogelwerend**

- Buitendiameter:  
1800 tot 2000  
1. kogelwerend glas BR4  
2. veiligheidslijst  
3. tochtborstel  
4. veiligheidslijst

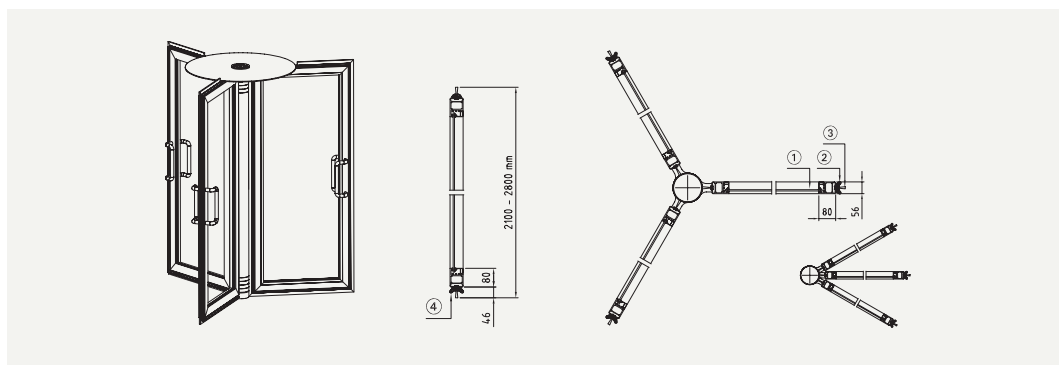
Draaizuil met middenstijl, kogelwerend.  
Profieldiepte 56 mm.



**Draaizuil T56 – 120°  
vluchtwegfunctie**

- Buitendiameter:  
1800 tot 2000  
1. gelaagd veiligheidsglas  
2. veiligheidslijst  
3. tochtborstel  
4. veiligheidslijst aan beide zijden

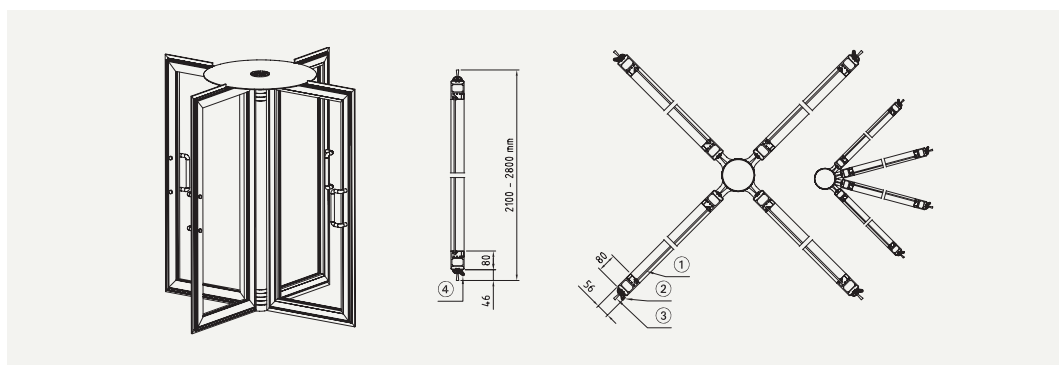
Draaizuil met middenstijl en  
vluchtwegfunctie.  
Profieldiepte 56 mm.



**Draaizuil T56 – 180°  
vluchtwegfunctie**

- Buitendiameter:  
1800 tot 2000  
1. gelaagd veiligheidsglas  
2. veiligheidslijst  
3. tochtborstel  
4. veiligheidslijst

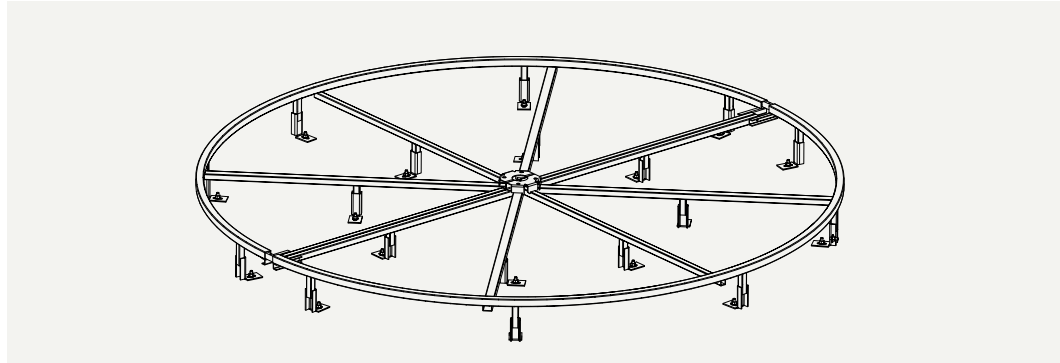
Draaizuil met middenstijl en  
vluchtwegfunctie.  
Profieldiepte 56 mm.



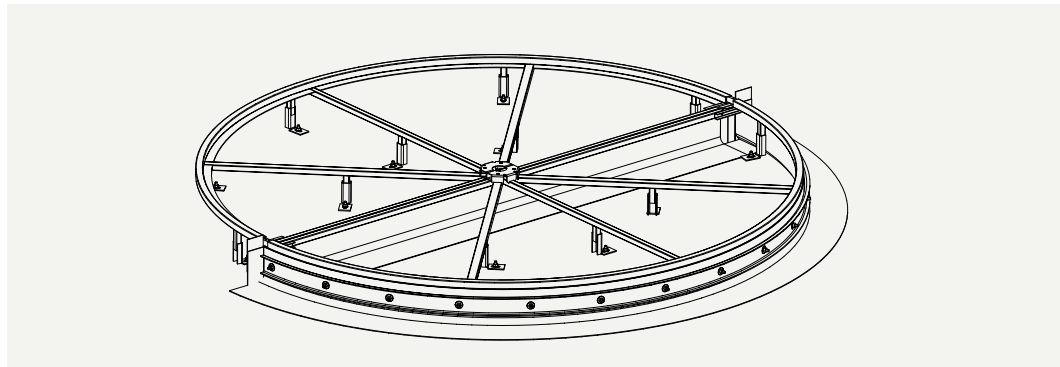
Alle afmetingen in mm

# Vloerelementen voor SRD

## Vloerelement zonder roestvrijstalen plaat ter afdichting

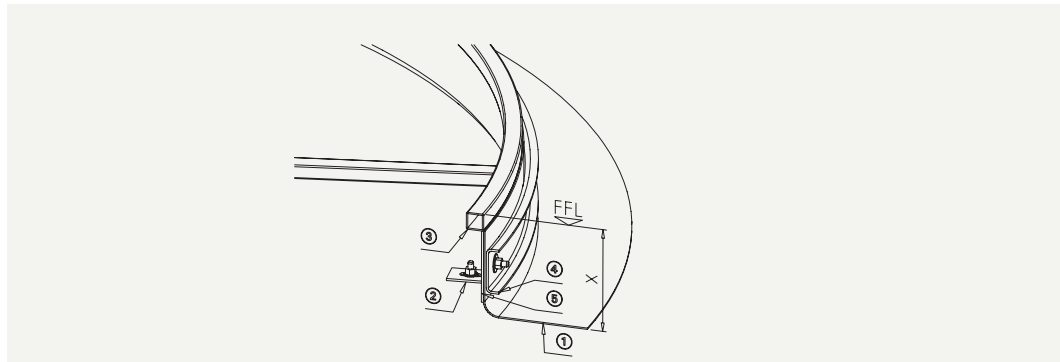


## Vloerelement met roestvrijstalen plaat ter afdichting, vanaf maat X = 150



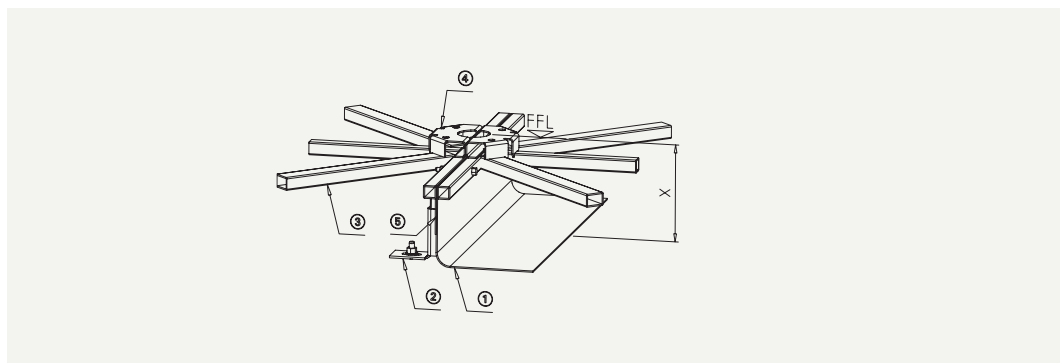
## Uitsparing vloerelement met afdichtfolie langs de buitenradius, vanaf maat X = 150

1. Afdichtfolie 300 mm (zelfklevend) of andere folie
  2. Bevestigingshoek roestvrij staal
  3. Omlopende roestvrijstalen ring, 25 mm
  4. Klemrail met lasbouten M8
  5. Stalen plaat
- x: inbouwdiepte bovenkant afgewerkte vloer tot bovenkant niet-afgewerkte vloer



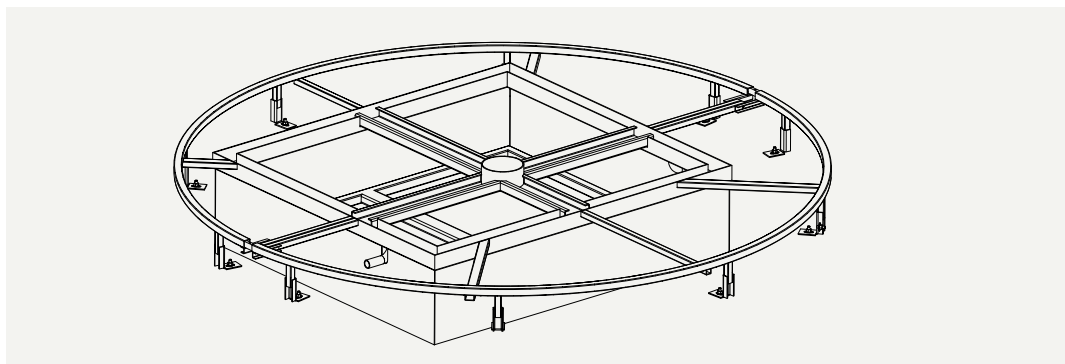
## Detail: vloerelement met afdichtfolie in de gevelas

1. Afdichtfolie 300 mm (zelfklevend) of andere folie
  2. Bevestigingshoek roestvrij staal
  3. Verbindings- en ondersteunende balken, roestvrij staal
  4. Bevestiging vloerlager
  5. Stalen plaat
- x: inbouwdiepte bovenkant afgewerkte vloer tot bovenkant niet-afgewerkte vloer

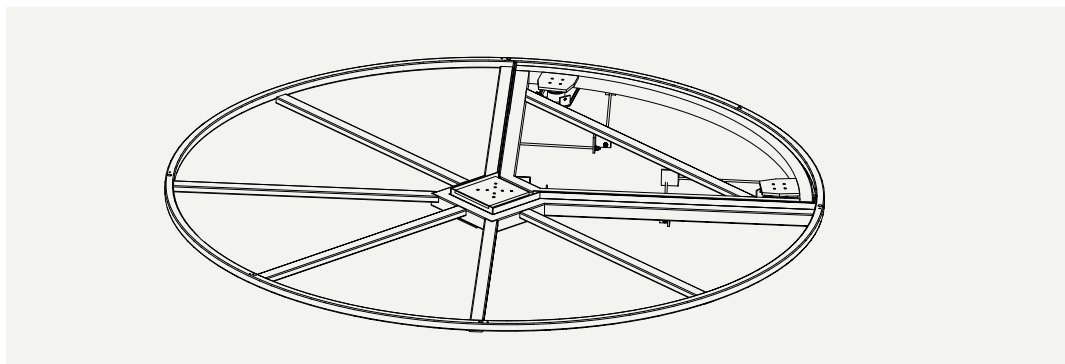


Alle afmetingen in mm

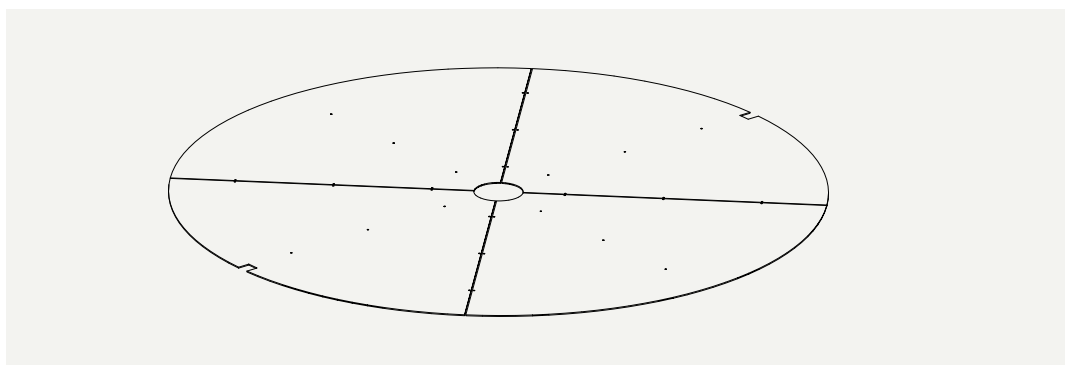
Vloerelement met aandrijfkast voor montage in de vloer, vanaf maat X = 350



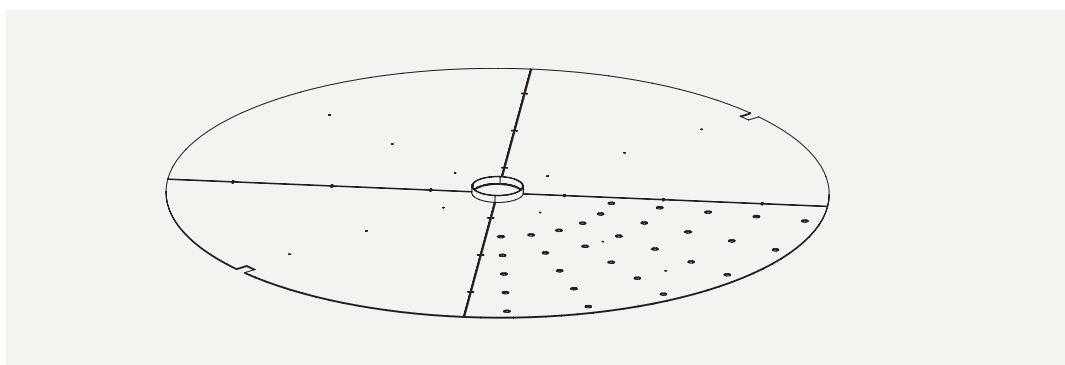
Vloerelement met weegschaal 180°, vanaf maat X = 90



Roestvrijstalen inzetstuk voor vloerelement



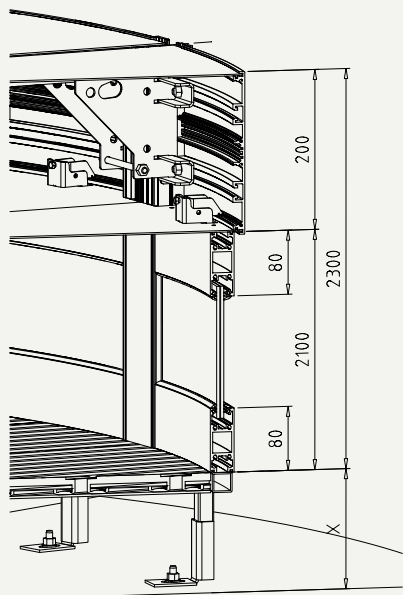
Roestvrijstalen inzetstuk voor vloerelement – geperforeerd (voor ontwatering)



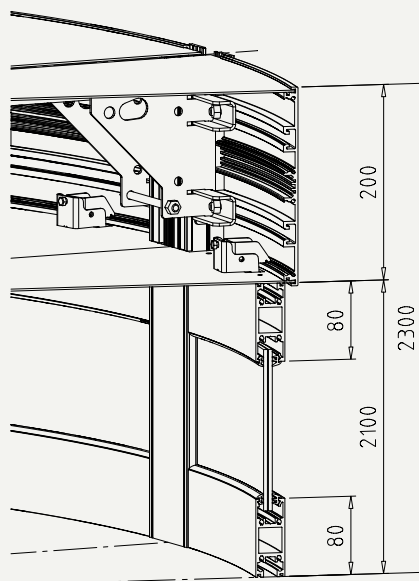
Alle afmetingen in mm

# Behuizingsvarianten voor SRD

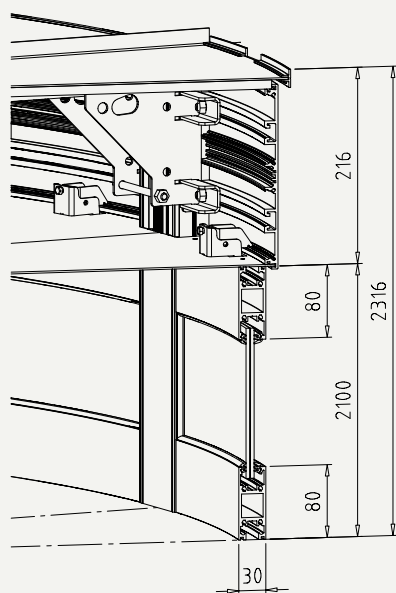
Behuizing met vloerelement



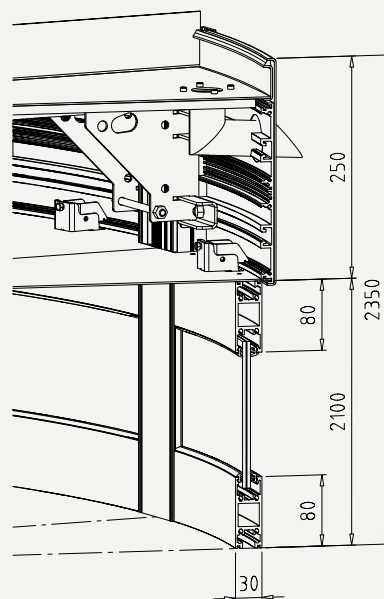
Behuizing met stofdichte afdekking



Behuizing met waterdichte afdekking



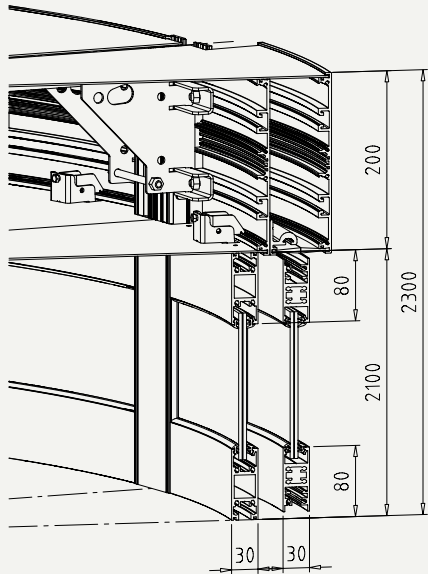
Behuizing met afwatering en afvoerpijp



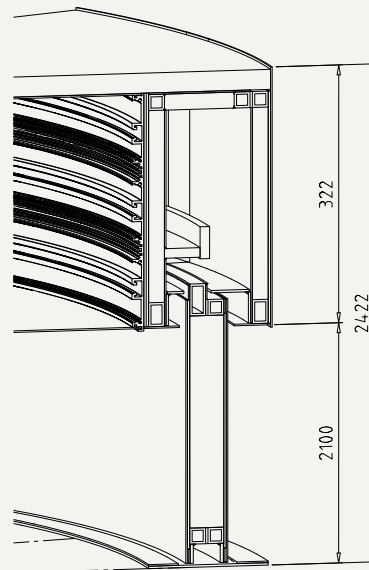
Alle afmetingen in mm



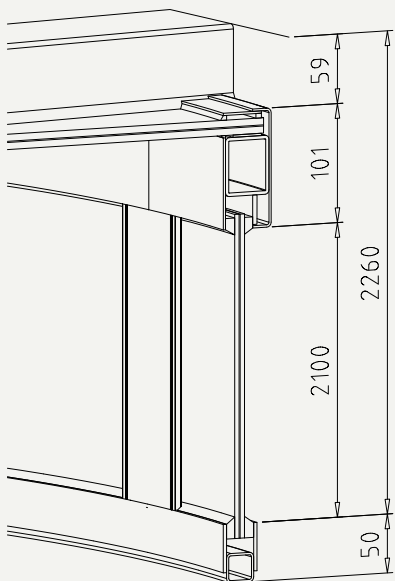
**Behuizing met nachtslot**



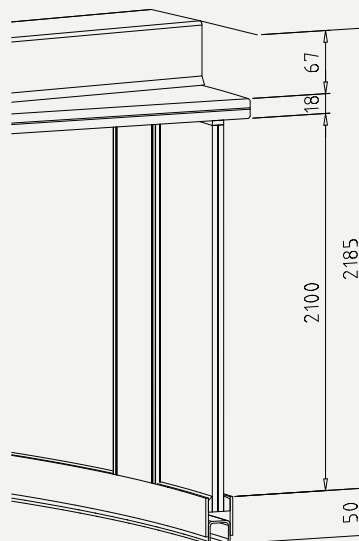
**Behuizing met brandwering**



**Behuizing – glazen plafond met frame**

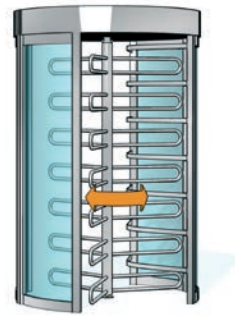


**Behuizing – glazen plafond zonder frame**

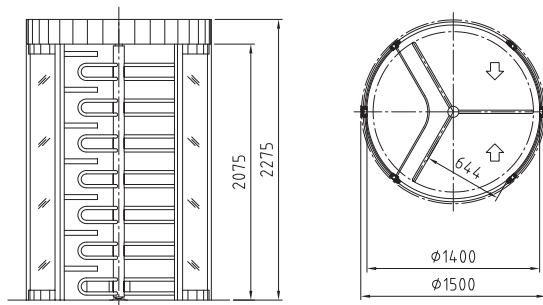


**Bij inbouw van de SRD-S01 in de gevels raden wij een dak aan voor de afwatering!**

# Geryon beveiligingstourniquet



Basisuitvoering		STS-S02
<b>Constructie</b>	Buitendiameter	1500
	Totale hoogte	2275
	Doorgangshoogte	2075
	Bovenste gedeelte behuizing	200
	Draaizuil	120°, draaizuil Ø 89 met 7 beugelvormige armen Ø 27 van glanzend roestvrij staal AISI 304.
<b>Behuizing</b>	Zijpanelen behuizing	Met glaspanelen van 8 mm gelaagd veiligheidsglas.
	Plafond	Aluminium plaat ruw, stofdicht.
	Onderhoudsluiken	Twee, in de onderste plafondplaat.
	Sperelement	Van lichtmetalen rechthoekige profielen.
<b>Afwerking</b>		Aluminium onderdelen met poedercoating in een RAL-kleur.
<b>Functie</b>		Type 2*
<b>Elektronica</b>		Besturingsunit in de behuizing geïntegreerd.
		Stroomvoorziening 110-230 VAC, 50/60 Hz.
		Energieverbruik in stand-by 20 VA.
<b>Montage</b>		Op afgewerkte vloer.



\* Type 2: Beweging aangedreven door servomotor; twee richtingen elektrisch aangestuurd (gedrag bij stroomuitval: vrij of vergrendeld, per richting te kiezen)

Alle afmetingen in mm

# Opties voor beveiligingstourniquet STS-S02

## Constructie

Draaizuil van plexiglas.

Wandaansluiting 200.

## Afwerking

Behuizing van roestvrij staal zijdemat gepolijst.

## Elektronica

Verschillende consoles.

Drukknop in roestvrijstalen console voor eenmalige handmatige vrijgave.

Bedieningsunit OPL 05.

Signaleringsysteem in roestvrijstalen console bestaande uit 2 lampen (rood/groen).

Extra printplaten voor de uitbreiding van aanwezige in- en uitgangen.

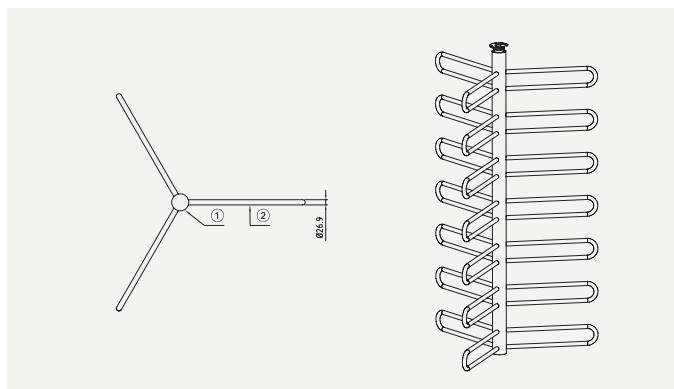
Ledverlichting 2 stuks.

## Draaizuilen STS

### Draaizuil roestvrij staal – 120°

Binnendiameter: 1400

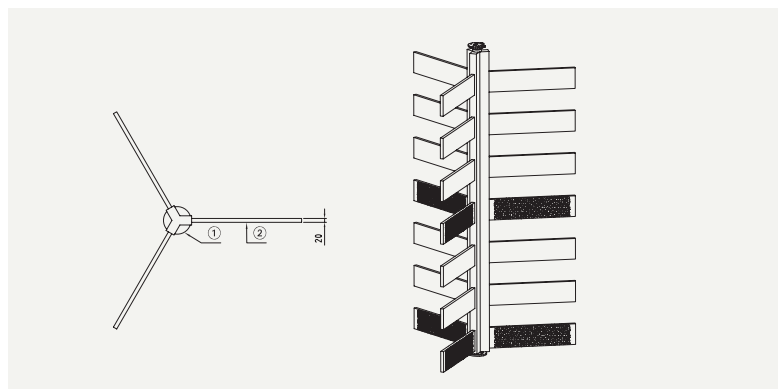
1. Roestvrijstalen buis, elektrolytisch gepolijst
2. Roestvrijstalen beugel, elektrolytisch gepolijst



### Draaizuil plexiglas – 120°

Binnendiameter: 1400

1. Metalen afdekking in de kleur van de unit
2. Beugel van plexiglas glad/met reliëf optioneel met roestvrijstalen inzetstuk



## Consoles

Console 1  
van kunststof in RAL 9006



Breedte 94  
Hoogte 94  
Diepte 65

Console 4  
van roestvrij staal  
zijdemat gepolijst



Breedte 118  
Hoogte 93  
Diepte 60

Console 5  
van roestvrij staal  
zijdemat gepolijst



Breedte 118  
Hoogte 164  
Diepte 60



[www.dormakaba.com](http://www.dormakaba.com)

dormakaba Deutschland GmbH  
DORMA Platz 1  
58256 Ennepetal  
Germany  
T: +49 2333 793-0  
F: +49 2333 793-4950

Wijzigingen voorbehouden · 31686NL 01 · 2017