



[www.dormakaba.com](http://www.dormakaba.com)

WN 050 639 51532, 08/17  
Technische Änderungen vorbehalten.

dormakaba Deutschland GmbH  
DORMA Platz 1  
58256 Ennepetal  
T: +49 2333 793-0  
F: +49 2333 793-49 50  
[www.dormakaba.com](http://www.dormakaba.com)

dormakaba Schweiz AG  
Lerchentalstrasse 2a  
9016 St. Gallen  
T: +41 848 85 86 87  
[info.ch@dormakaba.com](mailto:info.ch@dormakaba.com)  
[www.dormakaba.ch](http://www.dormakaba.ch)

dormakaba Austria GmbH  
Ulrich-Bremi-Straße 2  
3130 Herzogenburg  
T: +43 432782 808-0  
[www.dormakaba.at](http://www.dormakaba.at)

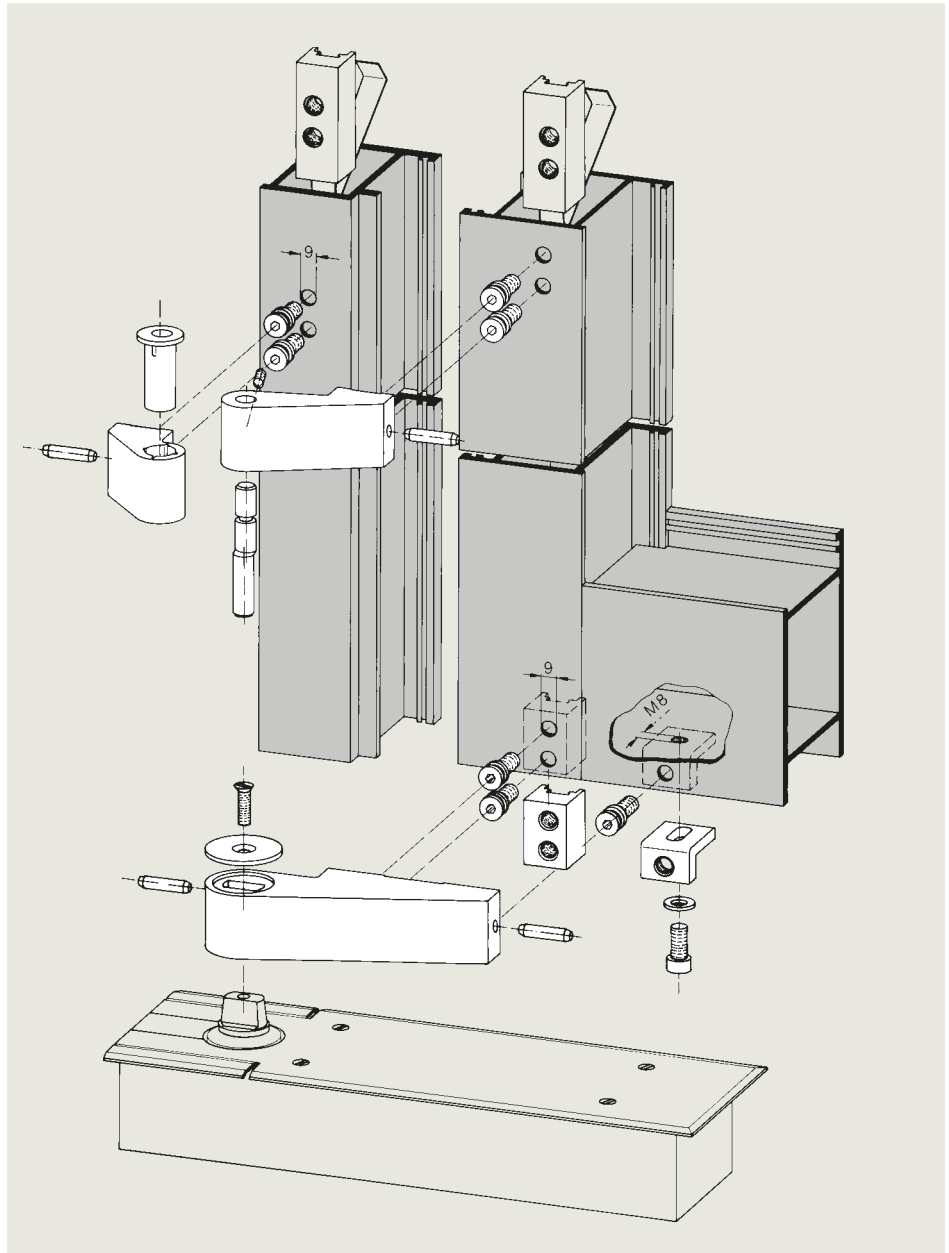


# BTS Zubehör

## Für Aluminium-Anschlagtüren

### Leichtmetall-Türhebel

- Für flächenbündige Anschlagtüren der verschiedenen Systeme.
- Türbreite bis 1200 mm, Türgewicht bis 120 kg.
- Für DIN-linke und DIN-rechte Türen.
- Einfache Montage – keine Fräsarbeiten erforderlich, nur vier Bohrungen.
- Schnelle Befestigung durch Keilverbindungen.
- Robuste und sichere Verbindung durch Futterplatte und Verstärkungswinkel.
- Kraftschlüssige, hoch belastbare Verbindung zur Türschließer-Flachachse durch eingepressten Stahleinsatz.



Montagebeispiel: dormakaba LM-Türband, 36 mm, und dormakaba LM-Türhebel mit Türschließer dormakaba BTS (alternativ dormakaba Türlager).

### dormakaba LM-Türhebel

Art.-Nr. 7459

Silberfarbig  
(EV 1, Euras C-0):

Bestell-Nr. 45010409

Sonderfarben auf Anfrage.

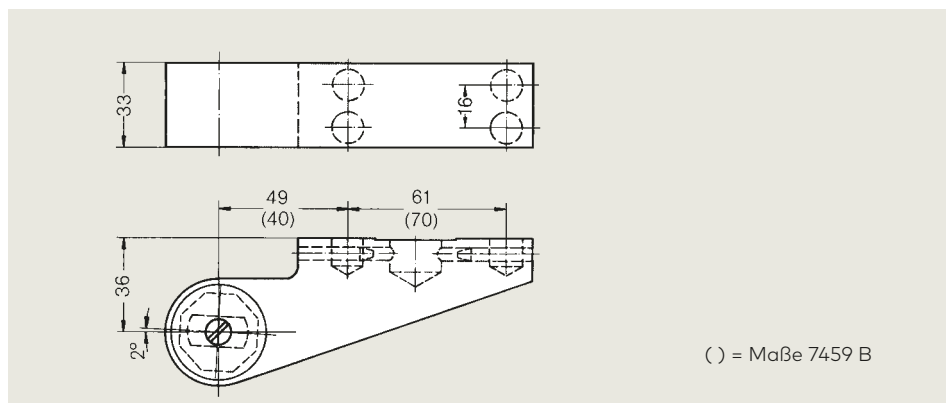
### dormakaba LM-Türhebel

Art.-Nr. 7459 B

Silberfarbig  
(EV 1, Euras C-0):

Bestell-Nr. 45010482

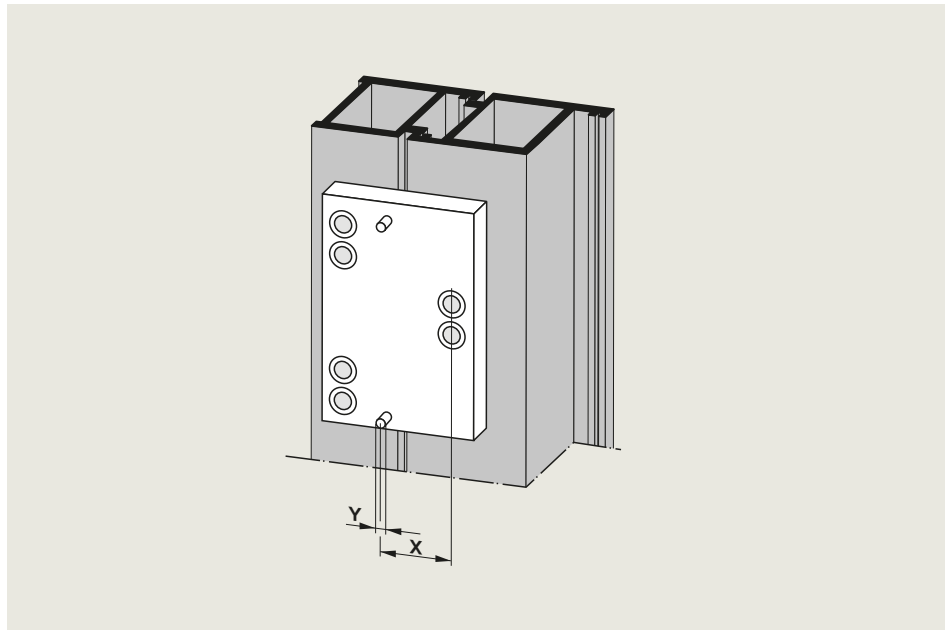
Sonderfarben auf Anfrage.



( ) = Maße 7459 B

**Bohrlehre für LM-Türbänder**

Für Normalbänder (ø 9 mm),  
für IK-Bänder (ø 11 mm) sowie für  
2- und 3-teilige Bänder; Maße X und Y  
oder Profilsystem angeben.



**Einbau-Türhebel**

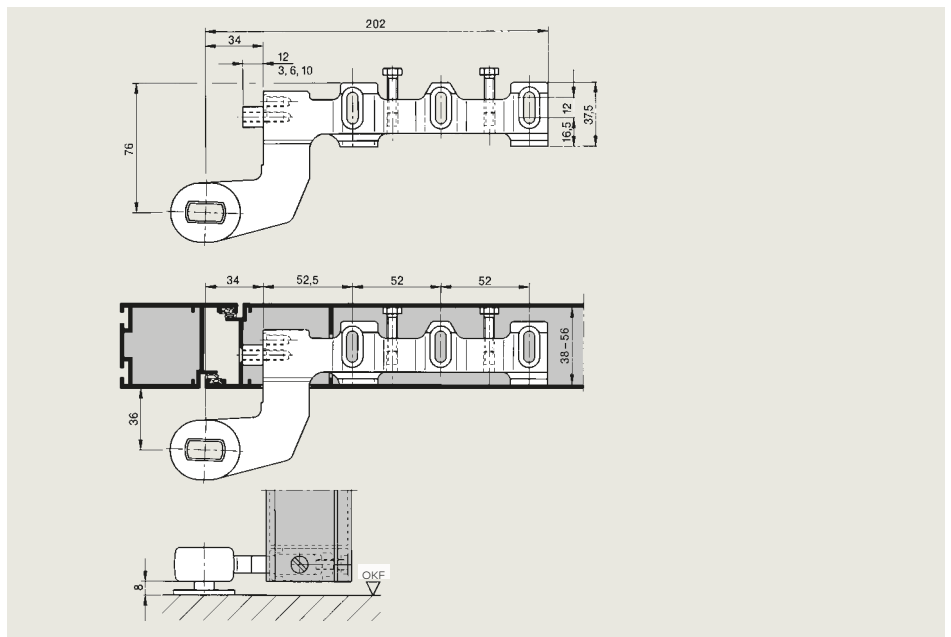
Art.-Nr. 7456/1

Aus Stahl, gesenkgeschmiedet;  
einstellbar auf die verschiedenen  
Profilsysteme, für DIN linke und  
DIN rechte Türen.

Bestell-Nr. 45010006

**Abdeckkappen**

Siehe Seite 4 und 5,  
Art.-Nr. 7481 und 7482.



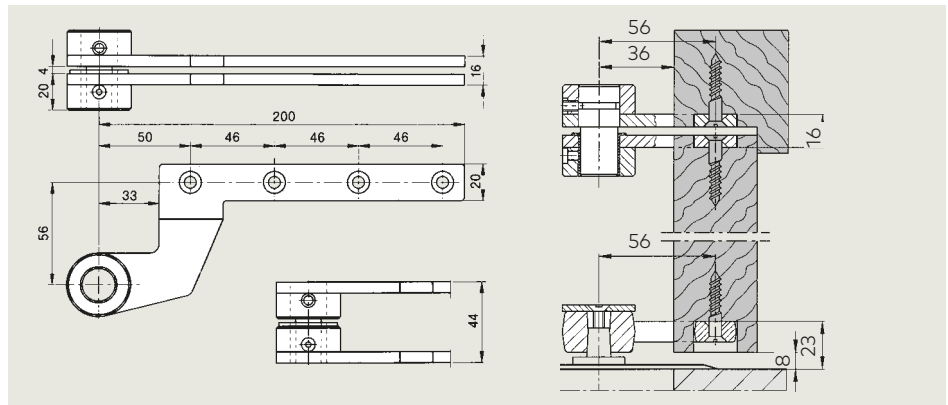
## Für stumpfe Holz-Anschlagtüren

### Zapfenbandpaar

Art.-Nr. 7411 K/56

Aus Stahl, verzinkt;  
mit Exzenterbolzen und  
Exzenterkunststoffbüchse zum  
Justieren der Tür in eingebautem  
Zustand (Verstellung  $\pm 2$  mm);  
für DIN-linke und DIN-rechte Türen.

Bestell-Nr. 45300016

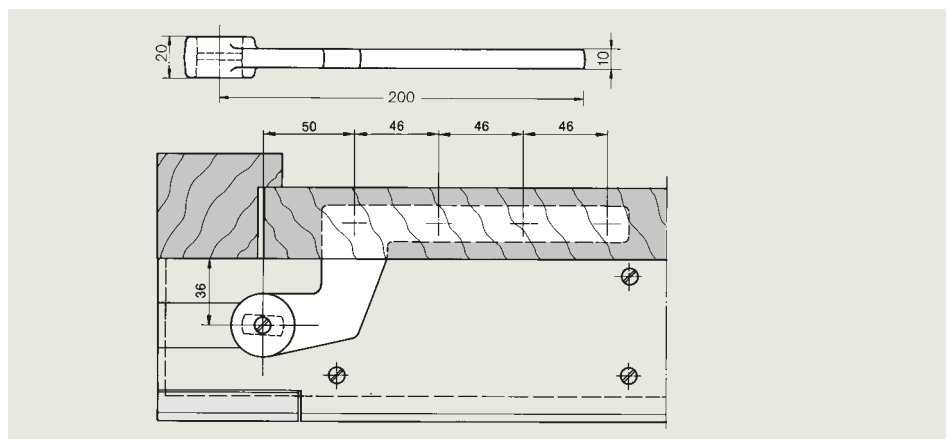


### Türhebel

Art.-Nr. 7411/56

Aus Stahl, gesenkgeschmiedet,  
verzinkt.

Bestell-Nr. 45010003



### Deckscheibe für Türhebel

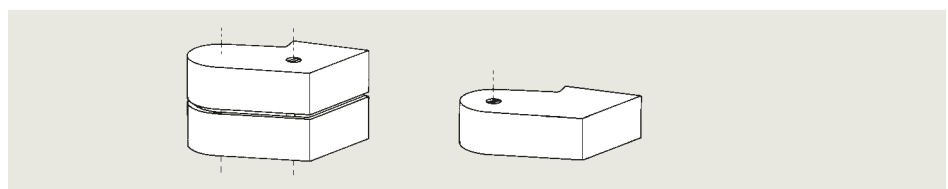
Art.-Nr. 7432

Aus Edelstahl Rostfrei.

Bestell-Nr. 45090030

### Abdeckkappen

Für Zapfenbandpaar und Türhebel



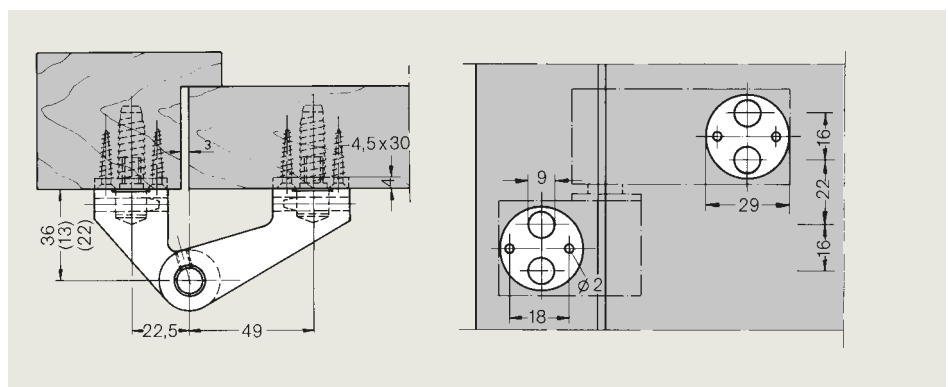
### Ausführung

### Bestell-Nr. für Abdeckkappen

	zum Zapfenbandpaar, zweiteilig		zum Türhebel, einteilig	
			Tür DIN-L	Tür DIN-R
Aluminium-Kokillenguss Art.-Nr. 7483/7481				
eloxierfähig	45500301	45055300	45051300	
silberfarbig (EV 1, Euras C-O)	45500401	45055400	45051400	

### LM-Bänder mit Befestigungseinheit für stumpfe Holztüren

Drehpunkt- abstand in mm	Art.-Nr.
36	A-36.10
22	A-22.10
13	A-13.10

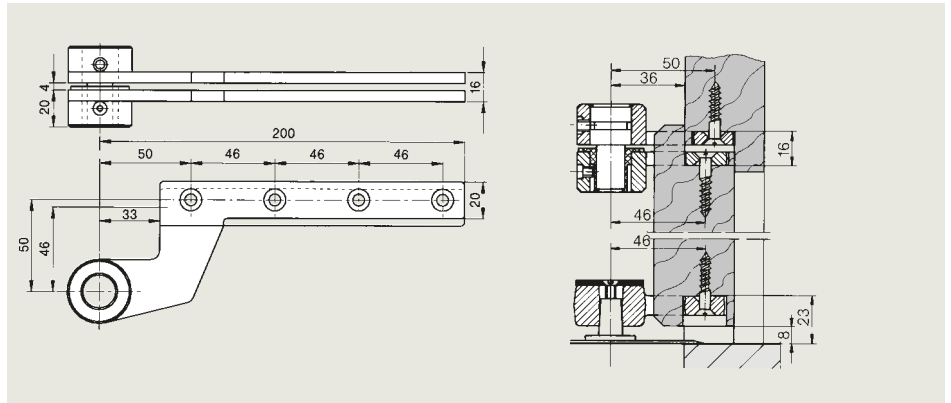


## Für überfälzte Holz-Anschlagtüren

### Zapfenbandpaar

Art.-Nr. 7411 K/46

Aus Stahl, verzinkt; mit Exzenterbolzen und Exzenterkunststoffbüchse zum Justieren der Tür in eingebautem Zustand (Verstellung  $\pm 2$  mm);  
DIN-linke Tür: Bestell-Nr. 45305015  
DIN-rechte Tür: Bestell-Nr. 45301015



### Türhebel

Art.-Nr. 7411/46

Aus Stahl, gesenkgeschmiedet, verzinkt.

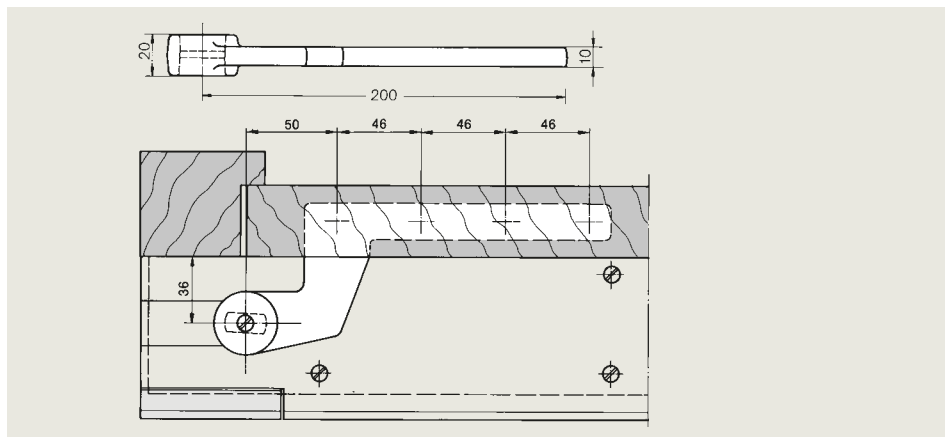
Bestell-Nr. 45010000

### Deckscheibe für Türhebel

Art.-Nr. 7432

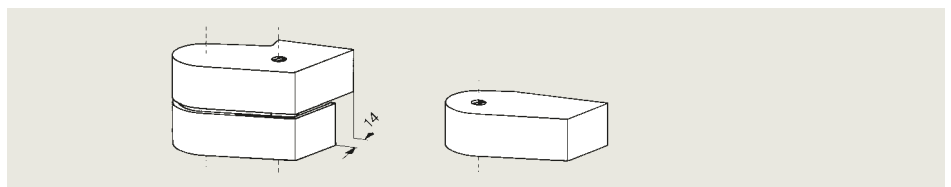
Aus Edelstahl Rostfrei.

Bestell-Nr. 45090030



### Abdeckkappen

Für Zapfenbandpaar und Türhebel



### Ausführung

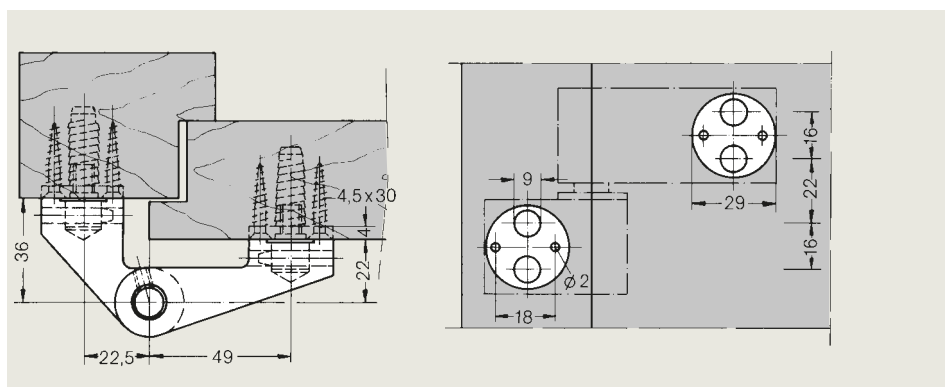
### Bestell-Nr. für Abdeckkappen

	zum Zapfenbandpaar, zweiteilig		zum Türhebel, einteilig	
	Tür DIN-L	Tür DIN-R	Tür DIN-L	Tür DIN-R
Aluminium-Kokillenguss Art.-Nr. 7484/7482 silberfarbig (EV 1, Euras C-0)	45505400	45501400	45055401	45051401

### LM-Bänder mit Befestigungseinheit für überfälzte Holztüren

#### Bohrlehre für stumpfe und überfälzte Türen

Maß X = 50,5 mm,  
Maß = 3,0 mm



## Für Stahl-Anschlagtüren

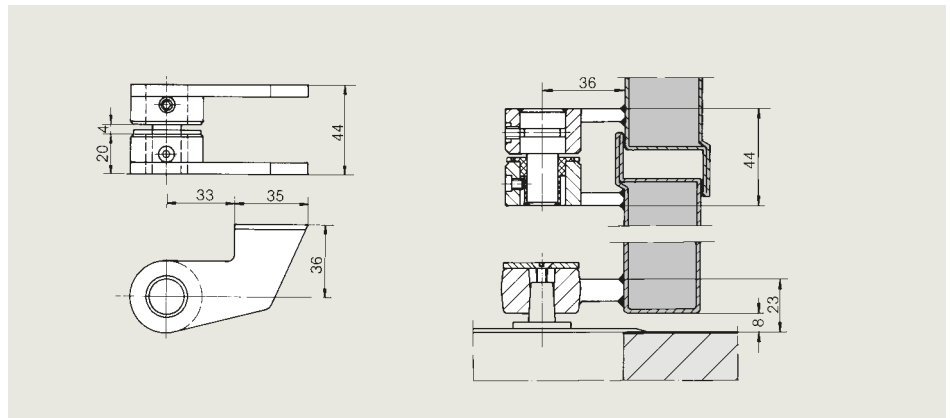
### Zum Anschweißen

#### Zapfenbandpaar

Art.-Nr. 7431 K

Aus Stahl, grundiert;  
mit Exzenterbolzen und  
Exzenterkunststoffbüchse zum  
Justieren der Tür in eingebautem  
Zustand (Verstellung  $\pm 2$  mm);  
für DIN-linke und  
DIN-rechte Türen.

Bestell-Nr. 45300012



#### Türhebel

Art.-Nr. 7431

Aus Stahl, gesenkgeschmiedet,  
grundiert.

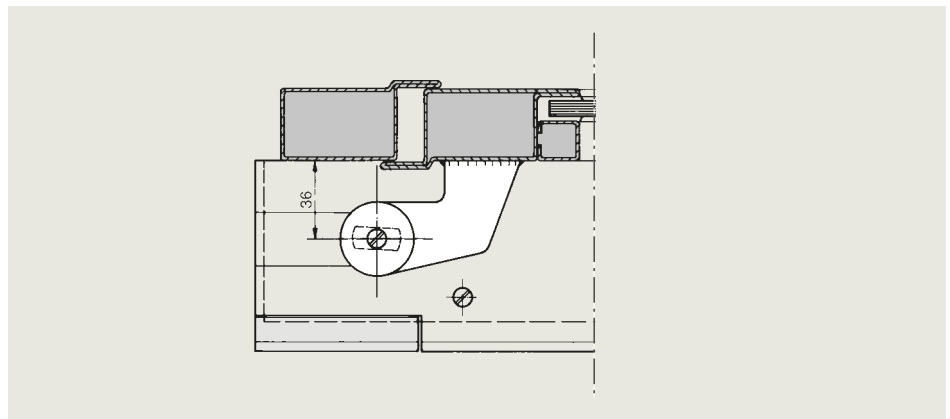
Bestell-Nr. 45010005

#### Deckscheibe für Türhebel

Art.-Nr. 7432

Aus Edelstahl Rostfrei.

Bestell-Nr. 45090030



#### Abdeckkappen

Siehe Seite 4 und 5

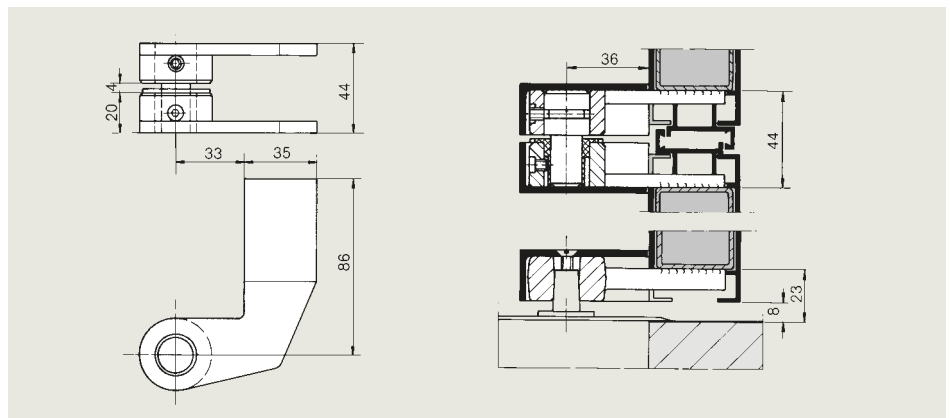
### Zum Einschweißen

#### Zapfenbandpaar

Art.-Nr. 7441 K

Aus Stahl, grundiert; mit  
Exzenterbolzen und  
Exzenterkunststoffbüchse zum  
Justieren der Tür in eingebautem  
Zustand (Verstellung  $\pm 2$  mm);  
für DIN-linke und  
DIN-rechte Türen.

Bestell-Nr. 45300014



#### Türhebel

Art.-Nr. 7441

Aus Stahl, gesenk-  
geschmiedet, grundiert.

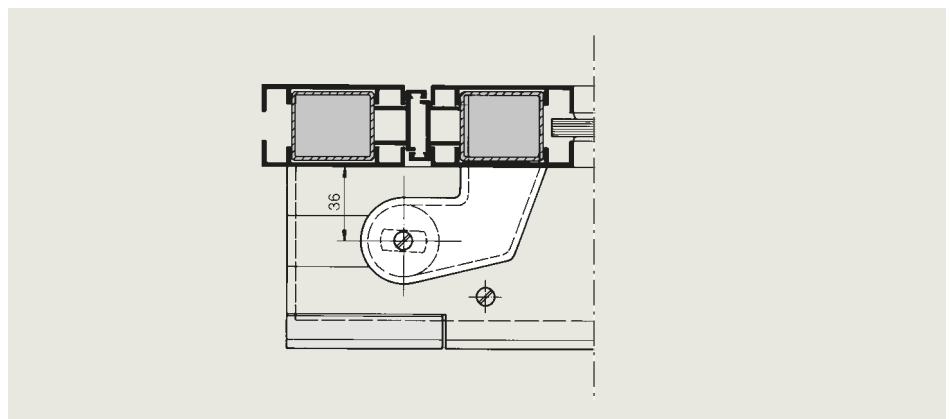
Bestell-Nr. 45010007

#### Deckscheibe für Türhebel

Art.-Nr. 7432

Aus Edelstahl Rostfrei.

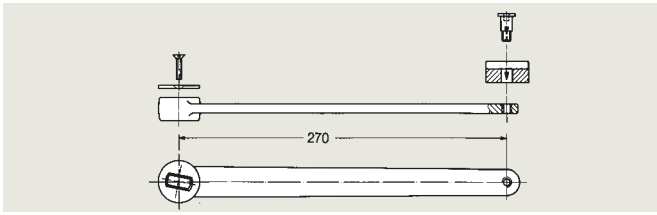
Bestell-Nr. 45090030



#### Abdeckkappen

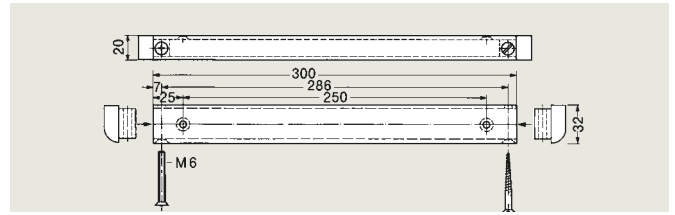
Siehe Seite 4 und 5

# Für Türen mit tragenden Bändern



**Schwinghebel** Art.-Nr. 7451 N

Aus Stahl gesenkgeschmiedet, einschließlich Deckscheibe 7432.  
Bestell-Nr. 45090070

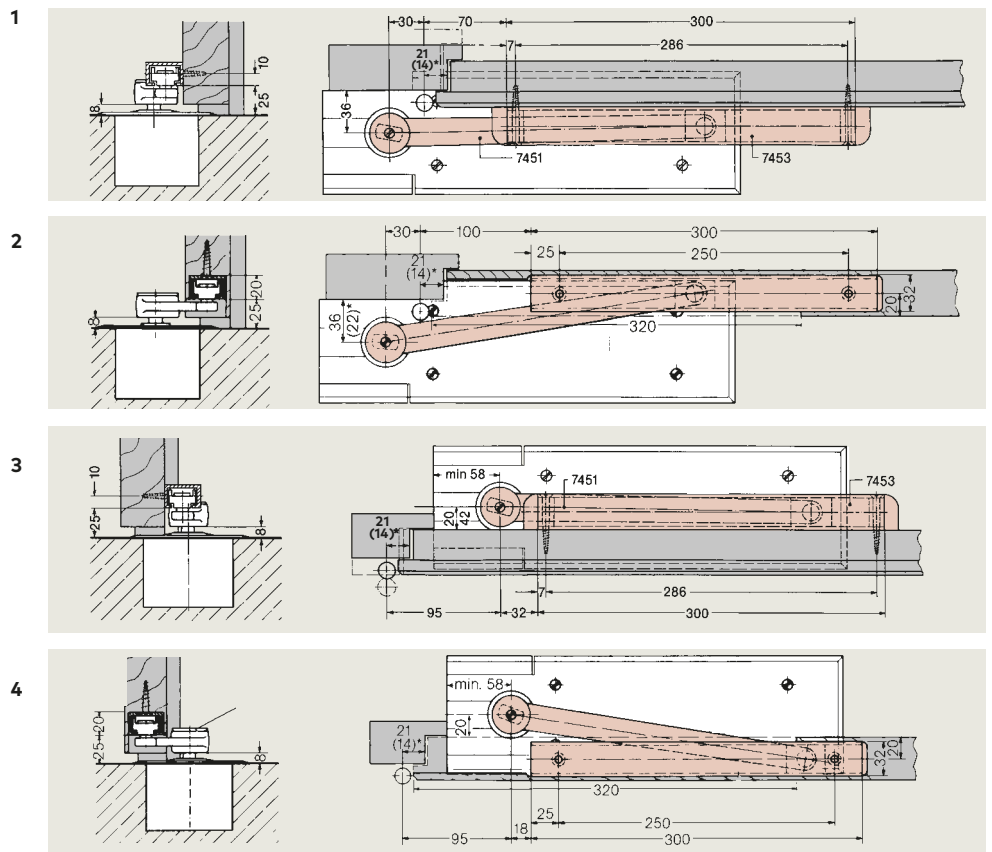


**Laufschiene** Art.-Nr. 7453 N

Aus Leichtmetall, eloxiert, siberfarbig (EV 1, Euras C-0).  
Bestell-Nr. 45090053

## Einbaubeispiele

(\*) = Drehpunktabstand bei stumpfen Türen



### Max. Öffnungswinkel, Ansprechwinkel für Öffnungsdämpfung und Feststellwinkel

	Einbau- beispiel	Türstärke in mm								
		überfälzte Tür				stumpfe Tür				
		39	50	60	70	39	50	60	70	
Türöffnung* in °, max.	1	100				100				
	2	100				100				
	3	125	116	108	102	114	105	98	92	
	4	135	137	140	140	132	135	135	120	
Feststellung BTS 80 und Öffnungsdämpfung BTS 75 und BTS 80 in ° ab	1	78				78				
	2	85				85				
	3	60				60				
	4	52				52				
Feststellung BTS 75 in ° bei Einstellung in °	1	105	95				100			
	2	90	90				90			
	3	105	83	85	87	90	86	90	92	95
		120	102	105	107	112	108	111	115	120
	4	105	73	75	77	79	76	78	80	83
		120	90	93	95	98	95	100	102	105

\* Bei max. Türöffnung Türpuffer setzen.  
Durch die unterschiedlichen Drehpunkte von Bodentürschließer- und Türachse setzt die Öffnungsdämpfung bereits bei einem Öffnungswinkel unter 85° ein. Reduzierte Schließkraft des Bodentürschließers beachten; Bänder und Tür leichtgängig einstellen. Detaillierte Einbauzeichnung auf Anforderung.

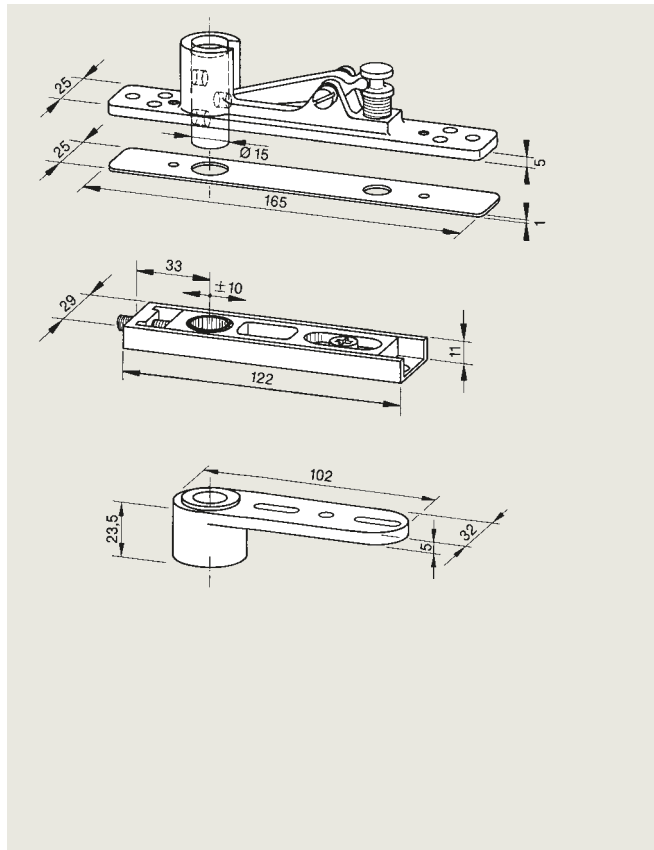


## Für Stahl-, Aluminium- und Holz-Pendeltüren

### Verstellbares Zapfenband (Druckguss)

bestehend aus Oberteil mit verstellbarem Bolzen zur Überbrückung von Kammermaßen bis max. 20 mm und Unterteil mit Nadellager (8067 mit Kunststofflager).

Zur Überbrückung von größeren Kammermaßen ist das Zapfenband mit 10 mm verlängerten Bolzen lieferbar.



Oberteil 8062/8067  
Best.-Nr. 46020031

Abdeckplatte 8064  
Best.-Nr. 46020044

Unterteil 8062  
Best.-Nr. 46020033

Unterteil 8067  
Best.-Nr. 46020011

### Zapfenband komplett

(Ober- und Unterteil)

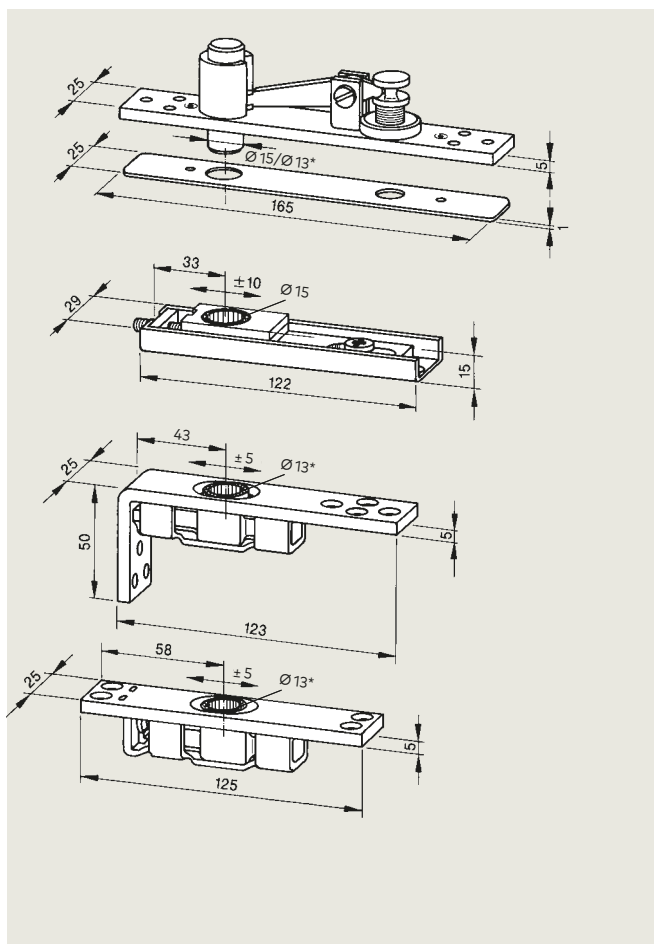
8062  
Best.-Nr. 46300003

8067  
Best.-Nr. 46300005

### Verstellbares Zapfenband (Stahl)

bestehend aus Oberteil mit verstellbarem Bolzen zur Überbrückung von Kammermaßen bis max. 16 mm und Unterteil mit Nadellager.

Zur Überbrückung von größeren Kammermaßen ist das Zapfenband-oberteil mit 10 mm verlängerten Bolzen lieferbar.



Oberteil 8066  
Best.-Nr. 46020036  
Oberteil 7461\*  
Best.-Nr. 46020050

Abdeckplatte 8064  
Best.-Nr. 46020044

Unterteil 8066  
Best.-Nr. 46020047

Unterteil 7461 A\*  
Best.-Nr. 46020048

Unterteil 7463 B\*  
Best.-Nr. 46020049

### Zapfenband komplett

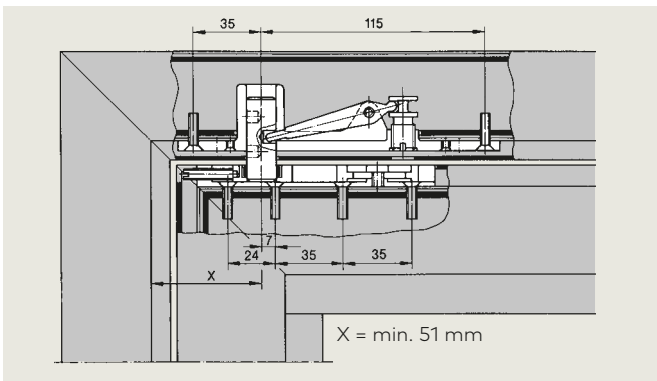
(Ober- und Unterteil)

8066  
Best.-Nr. 46300006

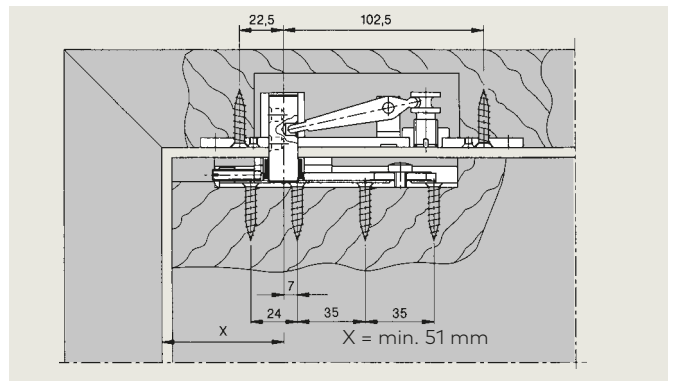
\* Für Unterteile 7461 A und 7463 B ist das Oberteil 7461 (Bolzen  $\varnothing$  13 mm) zu verwenden

**Einbaubeispiele**

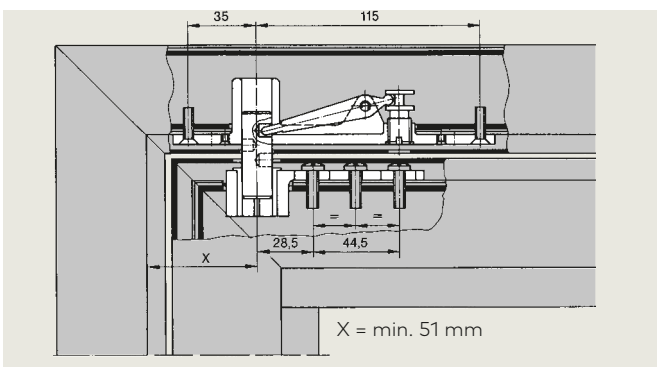
**Für Aluminiumtüren Zapfenband 8062**



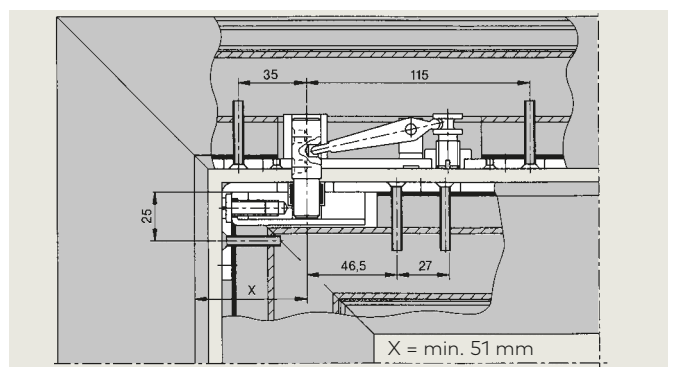
**Für Holztüren Zapfenband 8066**



**Für Aluminiumtüren Zapfenband 8067**

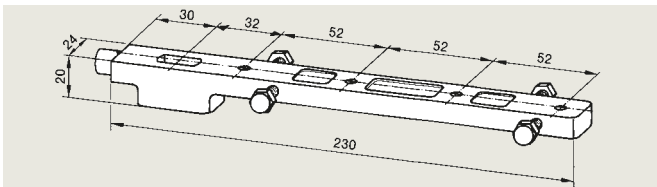


**Für Stahltüren Zapfenband 7461**

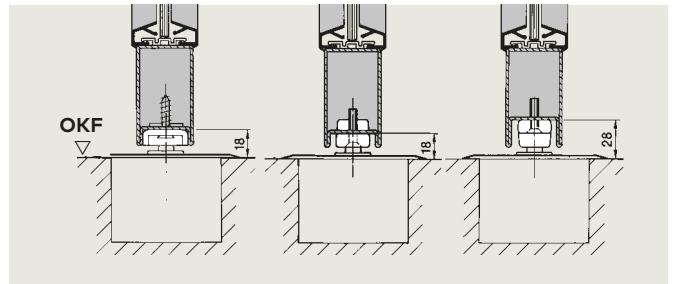


**Türhebel**

**Universal-Türhebel Art.-Nr. 7422**



Aus Stahl, gesenkgeschmiedet, verzinkt; einstellbar auf die verschiedenen Profilsysteme. Bestell-Nr. 46010002

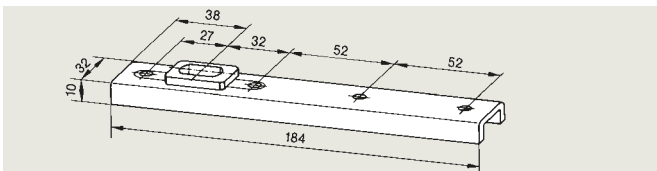


**Türhebel 8021**

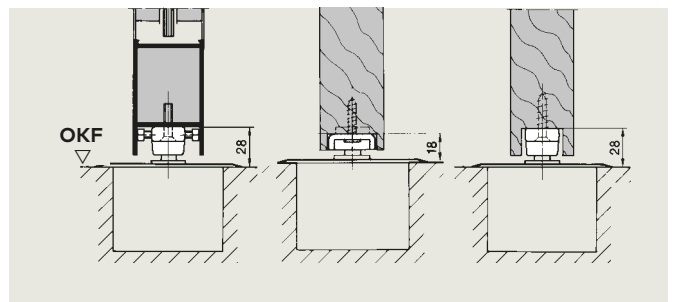
**Türhebel 74211 mit Ausfräsung**

**Türhebel 7421 ohne Ausfräsung**

**Türhebel Art.-Nr. 8021**



Aus Stahl, verzinkt; für Türgewichte bis 100 kg. Bestell-Nr. 45010410

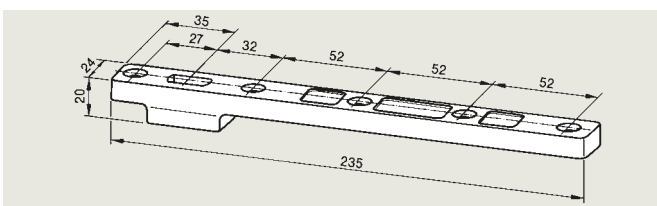


**Türhebel 7422**

**Türhebel 8021**

**Türhebel 7421**

**Türhebel Art.-Nr. 7421**



Aus Stahl, gesenkgeschmiedet, verzinkt. Bestell-Nr. 46010001

## Türlager

### Drehlager

Art.-Nr. 7471 K  
Mit Kugellager,  
Tragfähigkeit max. 200 kg.

Bestell-Nr. 45070001

Art.-Nr. 7471 AX  
Mit Schrägkugellager,  
Tragfähigkeit max. 300 kg.

Bestell-Nr. 45070002

### Deckplatte

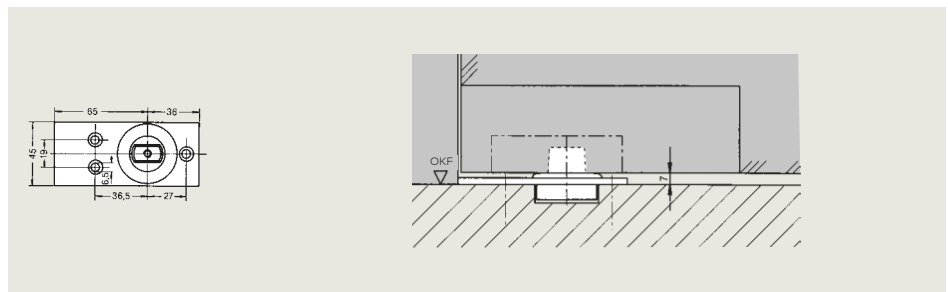
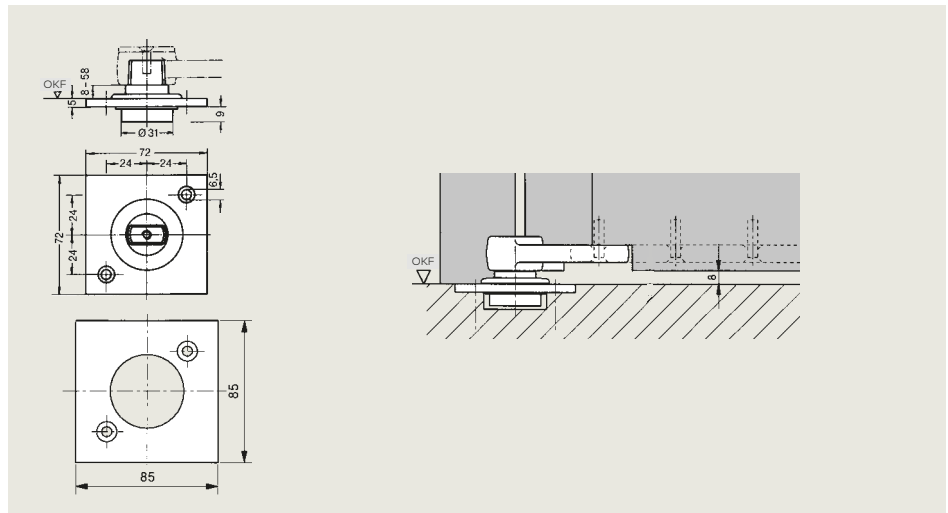
Art.-Nr. 7470  
85x85 mm für 7471 K/AX  
Bestell-Nr. 21262401140

Art.-Nr. 7475 AX  
Mit Schrägkugellager,  
Tragfähigkeit max. 300 kg.

Bestell-Nr. 45070003

Auch aus Edelstahl Rostfrei  
lieferbar.

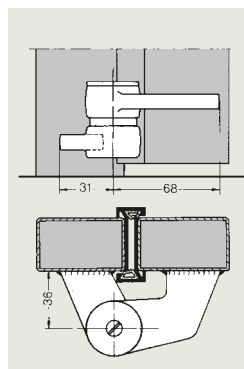
Art.-Nr. 8560 GE.  
Bestell-Nr. 65540059



### Anschweißlager

Art.-Nr. 7472 K  
Mit Kugellager,  
Tragfähigkeit max. 200 kg,  
und Türhebel 7431  
(siehe Seite 6);  
durch Umstecken für DIN-linke  
und DIN-rechte Türen geeignet.

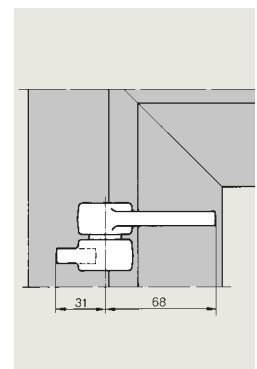
Bestell-Nr. 45070011



### Anschweißband

Art.-Nr. 7472 M  
Als Mittelband und oberes Band  
einsetzbar; mit Exzenterbolzen und  
Exzenterkunststoffbüchse zum  
Justieren der Tür in eingebautem  
Zustand (Verstellung  $\pm 2$  mm);  
durch Umstecken für DIN-linke  
und DIN-rechte Türen geeignet.

Bestell-Nr. 45900008



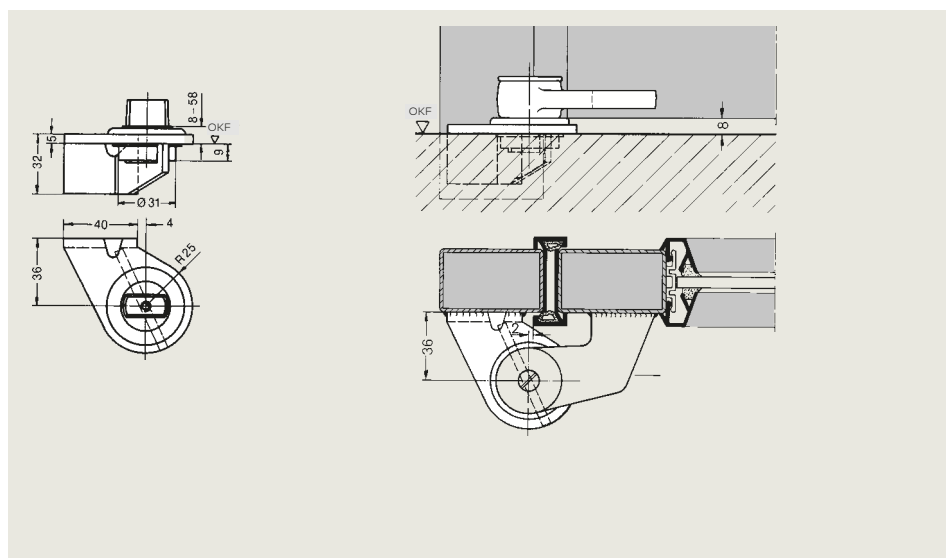
### Anschweißlager

Art.-Nr. 7474 K  
Mit Kugellager, Tragfähigkeit max.  
200 kg, und angeschweißter  
Versteifungs-platte.

DIN-linke Tür:  
Bestell-Nr. 45075007

DIN-rechte Tür:  
Bestell-Nr. 45071007

AX-Ausführung auf Anfrage



**Anschraublager**

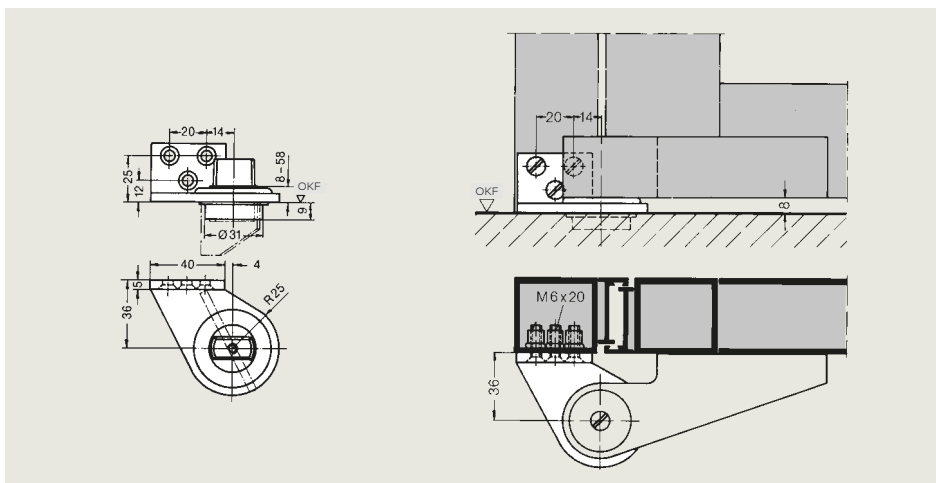
Art.-Nr. 7473 K

Mit Kugellager,  
Tragfähigkeit max. 200 kg.

Für Holz-, Stahl- und  
Aluminiumtüren geeignet.

DIN-linke Tür:  
Bestell-Nr. 45075005

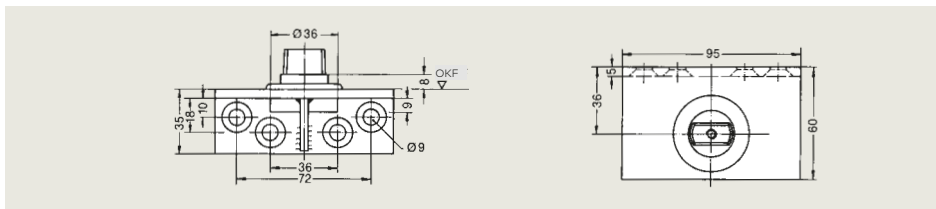
DIN-rechte Tür:  
Bestell-Nr. 45071005



Art.-Nr. 7476 AX

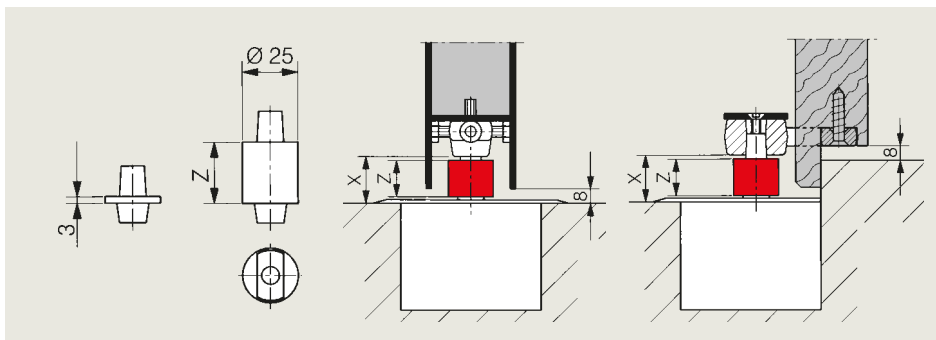
Mit Schrägkugellager,  
Tragfähigkeit max. 300 kg.

Bestell-Nr. 45070012



**Steckachsen, verzinkt, für Bodentürschließer dormakaba BTS**

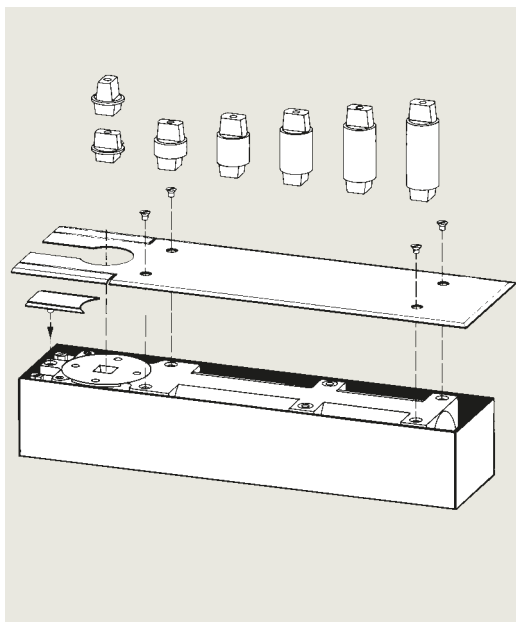
Länge in mm	Bestell-Nr.
Standard	45200401
+ 5,0	45200402
+ 7,5	45200403
+ 10,0	45200404
+ 12,5	45200419
+ 15,0	45200405
+ 20,0	45200406
+ 25,0	45200407
+ 28,0	45200414
+ 30,0	45200408
+ 35,0	45200409
+ 40,0	45200410
+ 45,0	45200411
+ 50,0	45200412



Berechnung der erforderlichen Achsverlängerung =  $X - \text{Bodenspiel (normal 8 mm)}$   
zur Kontrolle:  $\text{Bundhöhe } Z - 3 \text{ mm} = \text{Achsverlängerung}$

**Sonderausführungen auf Anfrage**

z.B. Flachkant 3° versetzt,  
Vierkant und Steckachsen für nicht dormakaba spezifisches Zubehör.



	Bestell-Nr.
<b>Vergussmasse 2300</b>	
0,5 kg	45090086
<b>Zementkästen für Bodentürschließer</b>	
BTS 80	45090056
BTS 75V	45090054
BTS 84	1418700000