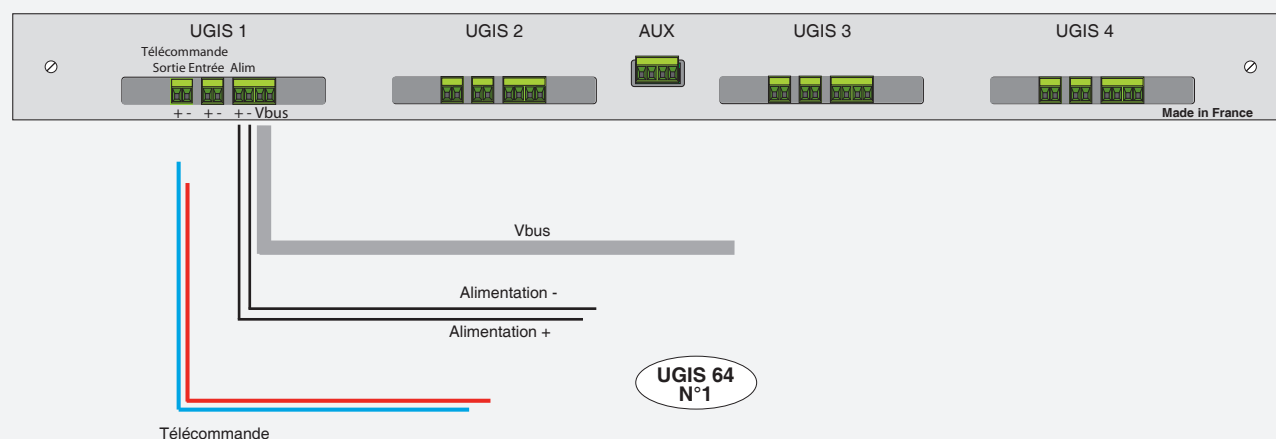
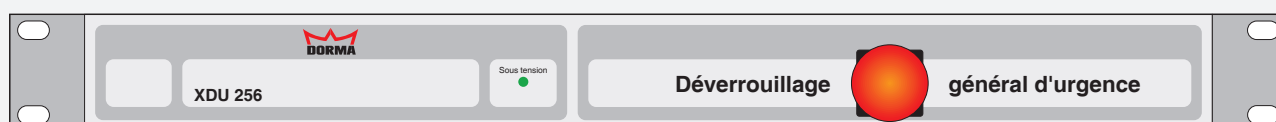


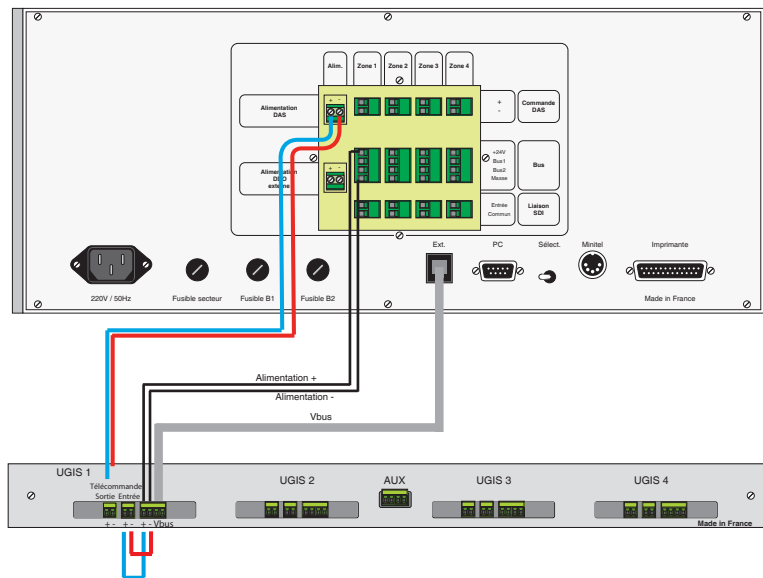
Module de déverrouillage d'urgence XDU 256

XDU 256 : un seul bouton pour 256 portes

- Permet de déverrouiller à l'aide d'un seul bouton coup de poing jusqu'à 256 issues de secours gérées par quatre unités de gestion centralisée des issues de secours UGIS 64.
- Assure une sécurité optimale grâce à un double circuit de commande :
 - ✓ coupure de la ligne de télécommande par un relais directement commandé par le coup de poing,
 - ✓ envoi de l'information de déverrouillage vers les UGIS 64 connectés via la voie de transmission VBus permettant d'exécuter la séquence complète de déverrouillage général.
- En standard, UGIS 64 permet la gestion de quatre zones de sécurité de 16 portes (64 issues de secours au total). XDU 256 permet de créer des zones de 64 à 256 issues de secours.
- Permet la connexion d'un bouton coup de poing secondaire à monter sur un panneau ou sur le pupitre de commande.



UGIS 64



Descriptif

XDU 256 : Module de déverrouillage d'urgence

XDU 256 est un module de déverrouillage d'urgence permettant de déverrouiller instantanément 256 issues de secours gérées par quatre UGIS 64.

XDU 256 est un périphérique VBus réalisé sous la forme d'un rack 19" 1U. Il dispose de quatre interfaces VBus permettant la connexion de quatre UGIS 64. Le principe de fonctionnement de XDU 256 assure une sécurité optimale. En effet, XDU 256 s'intercale entre le bloc d'alimentation D.A.S. de puissance (ou CMSI) et les borniers "Alimentation D.A.S." des UGIS 64. D'un autre côté, chaque UGIS 64 est connecté à XDU 256 par le bus de communication VBus de façon à disposer de deux circuits de commande indépendants.

Une action sur le bouton coup de poing de XDU 256 provoque immédiatement la coupure de l'alimentation de commande D.A.S. "transitant" par le module, ce qui entraîne le déverrouillage des D.A.S. connectés. D'un autre côté, un message est envoyé par le bus de communication à toutes les UGIS 64 connectées signalant l'action sur le bouton coup de poing. Ce message va à son tour déclencher une séquence de déverrouillage général sur toutes les UGIS 64 connectées. Ainsi, même en cas de panne de l'un des éléments du système, le déverrouillage général sera toujours obtenu par la commande sur le coup de poing de XDU 256.

Tension d'alimentation :	24 VCC ± 10%
Consommation :	1 W
Interface avec UGIS 64 :	VBus
Nombre d'interfaces VBus :	1 à 4
Nombre de lignes de télécommande :	1 à 4
Commande DAS :	Relais 2A
Protection :	Polyswitch 0.9 A (un fusible par zone)
Coffret :	Rack 19 , 1U, profondeur 254 mm

Référence

102123

