

Charon

Drehkreuze



Transparente Charon Drehkreuze

Stilvoll, Harmonisch, Zeitlos

In repräsentativen Eingangsbereichen, VIP-Räumen oder beim Zutritt zur Vorstandsetage regulieren die motorischen Charon Drehkreuze effizient die Zutrittskontrolle und ergänzen ästhetisch jede Raumgestaltung.

Design

Die motorischen Drehkreuze wirken durch transparentes Glas, abgerundet durch hochwertigen Edelstahl. Die transparenten Modelle fügen sich elegant in alte wie moderne Gebäude ein.

Vielseitigkeit

Die platzsparenden Drehkreuze wirken auch bei Mehrfachaufstellung attraktiv. Gläserne Drehkreuze eignen sich exklusiv für den Innenbereich. Eine Variante, komplett aus Edelstahl und ohne Glaselemente, ist auch für die Aufstellung im Freien geeignet.

Barrierefreier Zutritt / Warentransporte

Der Zutritt für Rollstuhlfahrer und Warentransporte ist über eine separate oder eine in ein Drehkreuz integrierte Schwenktür realisierbar.

Minimaler Energieverbrauch

Der leise Niedrigenergieantrieb verbraucht Energie nur auf niedrigstem Niveau und passt sich der Durchtrittsgeschwindigkeit des Passanten an.



Vorteile von Charon Drehkreuzen

Wichtig für die Entscheidungsfindung sind die Bedürfnisse von Nutzern und Betreibern sowie das bauliche Umfeld.

- Ruhiger, geräuscharmer Lauf
- Geringer Stromverbrauch
- Elegantes, transparentes Design
- Platzsparend auch bei Mehrfachaufstellung
- Komfortable Passage dank Servopositionsantrieb
- Barrierefreie Lösungen mit automatischen Schwenktüren in korrespondierendem Design
- Schwenktüren geeignet für die Aufstellung in Flucht- und Rettungswegen
- Gestaltungsvielfalt der Glasflügel, Leitelemente und Griffstangen
- Auf Wunsch ist die Höhe anpassbar bis 1200 mm



Als barrierefreie Lösung bieten sich die automatischen Charon Schwenktüren im passenden Design an.



Die passende Lösung für jede Zutrittssituation



01
Mehrfachanlage im Foyer – in Sichtweite vom Empfangspersonal

02
Zutritt in besondere Bereiche

03
Absicherung vor dem Aufzug





Für den eleganten Zutritt in:

- Büro- und Verwaltungsgebäude
- Ministerien
- Regierungsgebäude
- Banken und Finanzinstitute
- Flughäfen
- Schwimmbäder
- Freizeitparks

Charon Turnstiles

Throughput rate = up to 25 per minute

Security level = ●●○○○

Comfort = ●●○○○

Staff supervision = yes

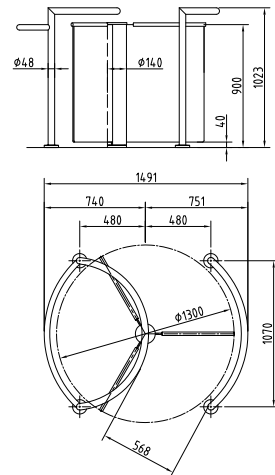
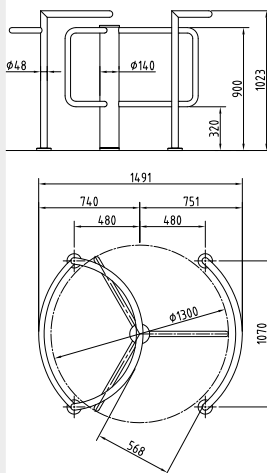
Charon Drehkreuze



Standardanlagen	HTS-E01	HTS-E03
Aufbau Material	Edelstahl AISI 304.	Edelstahl AISI 304 / Glas ESG 10 mm.
Seitliche Absperrungen	Aus Edelstahlrohr AISI 304 Ø 48 mm in Gehrung.	Aus Edelstahlrohr AISI 304 Ø 48 mm in Gehrung.
Türflügelkreuz	Mit Rohrsäule Ø 140 mm aus Edelstahl AISI 304.	Mit Rohrsäule Ø 140 mm aus Edelstahl AISI 304.
	Mit drei bügelförmigen Sperrelementen Ø 40 mm aus Edelstahlrohr AISI 304.	Mit drei hohen Glaselementen und Edelstahl-Griffstangen.
	Verriegelung, Antrieb und Zahnhaltebremsein der Rohrsäule eingebaut.	Verriegelung, Antrieb und Zahnhaltebremse in der Rohrsäule eingebaut.
Schwenktür HTS-M01		
Sichtflächen	Edelstahl seidenmatt geschliffen.	Edelstahl seidenmatt geschliffen.
Funktion	Typ 2 *	Typ 2 *
	Durchgangsseite einwärts rechts oder einwärts links wählbar.	Durchgangsseite einwärts rechts oder einwärts links wählbar.
Elektrik	Steuerung im externen Schaltkasten H = 283 / B = 168 / T = 115 (mm).	Steuerung im externen Schaltkasten H = 283 / B = 168 / T = 115 (mm).
Stromversorgung	100–240 VAC 50/60 Hz, 253 VA. Bei Stromausfall beide Richtungen frei.	100–240 VAC 50/60 Hz, 253 VA. Bei Stromausfall beide Richtungen frei.
Ruheleistung	15 VA.	15 VA.
Installation	Gedübelt auf fertigen Fußboden FFB. Für Außenaufstellung geeignet!	Gedübelt auf fertigen Fußboden FFB. Für Außenaufstellung nicht geeignet!
Schutzarten	Gehäuse IP43, netzspannungsführende Komponenten IP54.	Gehäuse IP43, netzspannungsführende Komponenten IP54.
Besonderheit		

**** Typ 2 Bewegung motorisch; Servopositions-antrieb/ 2 Richtungen elektrisch gesteuert

Alle Maße in mm





HTS-M01

HTS-L01

HTS-L02

Edelstahl AISI 304 / Glas ESG 10 mm.

Edelstahl AISI 304.

Edelstahl AISI 304 / Glas ESG 10 mm.

Aus Edelstahlrohr AISI 304 Ø 48 mm in Gehrung mit Glasfüllung ESG 8 mm.

180°; Rohrsäule aus Edelstahl AISI 304 Ø 140

90°, mit Rohrsäule Ø 89 mm aus Edelstahl AISI 304.

Zwei Stück, 90°, mit Rohrsäule Ø 89 mm aus Edelstahl AISI 304.

Mit zwei hohen Glaselementen und Edelstahl-Griffstangen.

Sperrholme stabförmig, drei Stück aus Edelstahl AISI 304 Ø 40 mm.

Sperrholme stabförmig, je drei Stück aus Edelstahl AISI 304 Ø 40 mm.

Verriegelung, Antrieb und Zahnhaltebremse in der Rohrsäule eingebaut.

Sperrelement aus Edelstahlblech AISI 304 mit Pfosten zur Absicherung einer unberechtigten Passage im Sperrsegment.

Rohrsäule aus Edelstahl Ø 140 mit einem Glaselement, ESG 10 mm mit Griffstange.

Elektrische Verriegelung und Antrieb im oberen Gehäuse eingebaut.

Elektrische Verriegelung und Antrieb in den oberen Gehäusen eingebaut.

Edelstahl seidenmatt geschliffen.

Edelstahl seidenmatt geschliffen.

Edelstahl seidenmatt geschliffen.

Typ 2 *

Typ 2 *

Typ 2 *

Zwei Steuerungen im externen Schaltkasten H = 283 / B = 168 / T = 115 (mm).

Steuerung im Gehäuse eingebaut.

Steuerung im Gehäuse eingebaut.

100–240 VAC 50/60 Hz, 253 VA (2x).

100–240 VAC 50/60 Hz, 253 VA.

100–240 VAC 50/60 Hz, 253 VA.

Bei Stromausfall beide Richtungen frei.

Stromlosverhalten wählbar, Standardeinstellung: Frei drehbar.

Stromlosverhalten wählbar, Standardeinstellung: Frei drehbar.

15 VA.

15 VA.

30 VA.

Gedübelt auf fertigen Fußboden FFB.

Gedübelt auf fertigen Fußboden FFB.

Gedübelt auf fertigen Fußboden FFB.

Für Außenaufstellung nicht geeignet!

Für Außenaufstellung geeignet!

Für Außenaufstellung geeignet!

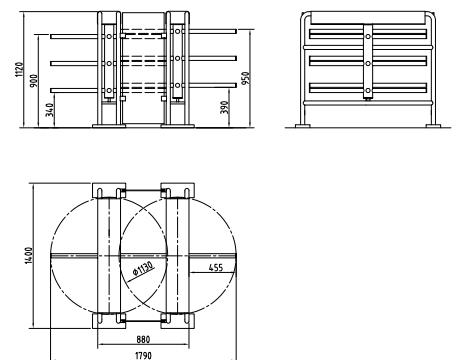
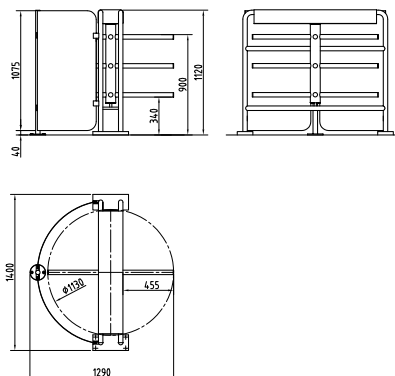
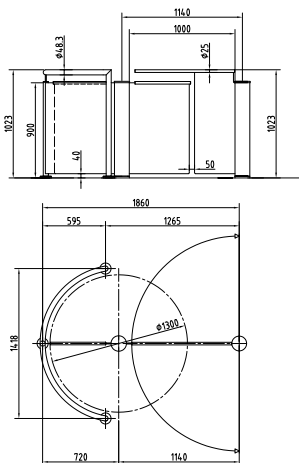
Gehäuse IP43, netzspannungsführende Komponenten IP54.

Gehäuse IP43, netzspannungsführende Komponenten IP54.

Gehäuse IP43, netzspannungsführende Komponenten IP54.

Ideal für Schwimmbäder und Freizeitzentren.

Ideal für Schwimmbäder und Freizeitzentren.

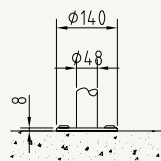


Optionen (anlagen- und aggregatsabhängig)

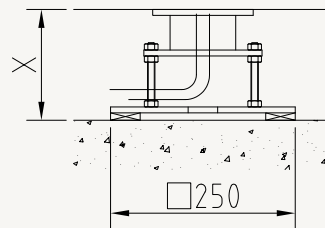
	HTS-E01	HTS-E03	HTS-M01	HTS-L01	HTS-L02
Aufbau					
Absperrelemente mit Glasfüllung.	•	•			
Drei abgeschrägte Glaselemente.		•			
Drei halbhohe Glaselemente.		•			
Erhöhung von Sperr- und Personenleitelement auf 1380 mm.				•	•
Elektrik					
Anbauvorbereitung mit Adapter oder Montageplatte.	•	•	•	•	•
Konsolen mit Adapter aus Kunststoff oder Aluminium (mit Mehrpreis auch in Edelstahl erhältlich).	•	•	•	•	•
Münzen und Münzprüfer.				•	•
Drucktaster in Rohrkonsole aus Edelstahl für manuelle Einzelfreigabe.	•	•	•	•	•
Bedieneinheiten und Rahmen oder Aufputzgehäuse.	•	•	•	•	•
Zusatzplatten zur Erweiterung vorhandener Ein- und Ausgänge.	•	•	•	•	•
Sternverteiler (Anschluss von max. vier OPL möglich).	•	•	•		
Installation					
Mit einstellbaren Trägerplatten X = 80 – 180 mm für Rohfußboden.	•	•	•		
Mit eingegossenen Spannelementen.	•	•	•		

Installationsvarianten

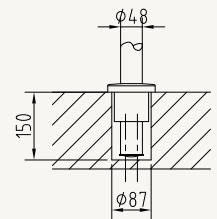
Leitelement



gedübelt

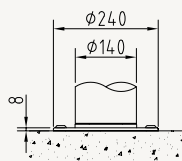


Trägerplatte

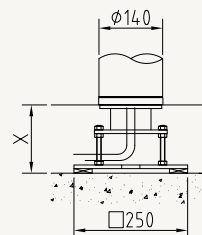


Spannelement

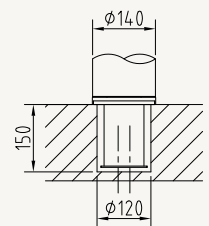
Säule



gedübelt



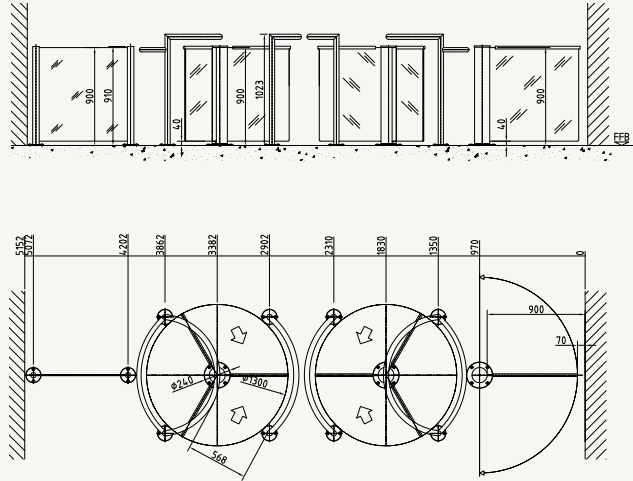
Trägerplatte



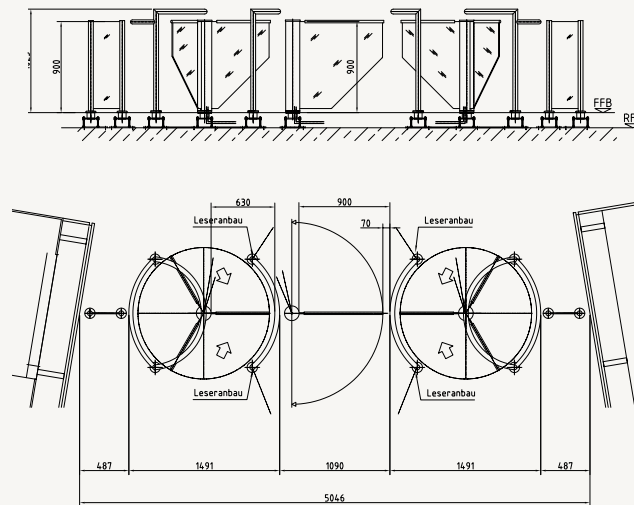
Spannelement

Aufstellungszeichnungen

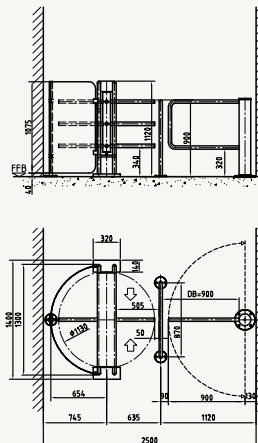
am Beispiel von HTS-E03



am Beispiel von HTS-E03 mit Option „drei abgeschrägte Glaselemente“



am Beispiel von HTS-L01 mit Schwenktür



Unser Nachhaltigkeitsengagement

Wir setzen uns entlang unserer gesamten Wertschöpfungskette für eine nachhaltige Entwicklung ein und behalten dabei unsere ökonomische, ökologische und soziale Verantwortung gegenüber nachfolgenden Generationen stets im Blick. Nachhaltigkeit auf Produktebene ist ein wichtiger und zukunftsorientierter Ansatz im Bauwesen. Um quantifizierte Daten über Umweltauswirkungen eines Produktes entlang dessen gesamten Lebenszyklus zu geben, stellt dormakaba Umwelt-Produktdeklarationen (Environmental Product Declaration, EPD), basierend auf ganzheitlichen Ökobilanzen, bereit.

www.dormakaba.com/sustainability



Unser Angebot

Automatische Zugangslösungen

Automatiktüren und -antriebe
Sicherheits- und Zugangslösungen



Elektronische Zugangslösungen

Elektronische Zutritts- und
Zeiterfassungssysteme
Flucht- und Rettungswegsysteme
Hotelzutrittsysteme



Mechanische Zugangslösungen

Türschließer
Türtechnik
Mechanische Schliesssysteme



Services

Beratung und Planung
Montage und Inbetriebnahme
Wartung and Reparatur



WN 5472851532, DE, 10/2023
Technische Änderungen vorbehalten



dormakaba.com

dormakaba
Deutschland GmbH
DORMA Platz 1
DE-58256 Ennepetal
T +49 2333 793-0
info.de@dormakaba.com
dormakaba.de

dormakaba
Luxembourg SA
Duchscherstrooss 50
LU-6868 Wecker
T +352 26710870
info.lu@dormakaba.com
dormakaba.lu

dormakaba
Austria GmbH
Ulrich-Bremi-Strasse 2
AT-3130 Herzogenburg
T +43 2782 808-0
office.at@dormakaba.com
dormakaba.at

dormakaba
Schweiz AG
Lerchentalsstrasse 2a
CH-9016 St. Gallen
T +41 848 85 86 87
info.ch@dormakaba.com
www.dormakaba.ch