

OKFF	Oberkante Fertigussboden / Sol fini	Pro Green ES 250 PRO / ES 400 PRO	Gewicht / Poids
LW	Durchgangswerte / largeur vide de passage	1-flügelig / 1-vantail	1-flügelig / 1-vantail
LH	Durchgangshöhe / hauteur vide de passage	LW 800-1100	ES 250 PRO 1 x 125 kg ES 400 PRO 1 x 250 kg
H	Anlagenhöhe / hauteur de l'installation	B min. = 2 x LW + 227 (ohne Seitenteil / mit Pfostenbreite 115mm) (sans partie fixe / avec largeur poteau 115mm)	
X	Laut EN 16005 / DIN 18650 Bau- und Prüfgrundsetzen fuer autom. Tueren darf dieses Mass nur 4 - 8 mm betragen. Selon DIN 16005 / 18650 et prescription pour portes automatiques, cette mesure doit se situer entre 4 et 8 mm	2-flügelig / 2-vantaux LW 1000 - 1900	2-flügelig / 2-vantaux
		B min. = 2 x LW + 207 (ohne Seitenteil / ohne Pfostenbreite) (sans partie fixe / sans largeur poteau)	Standard ES 250 PRO 2 x 125 kg ES 400 PRO 2 x 200 kg

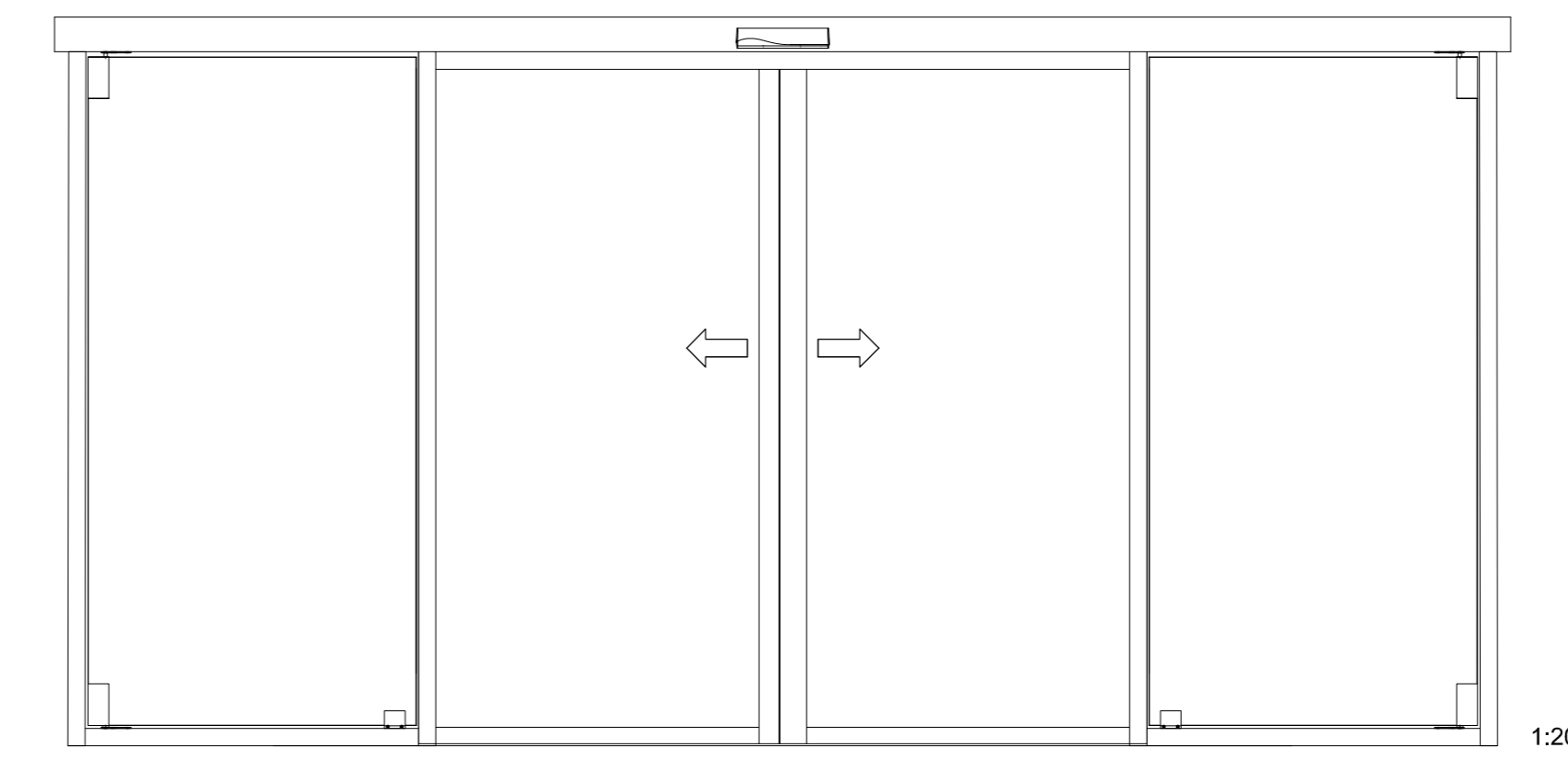
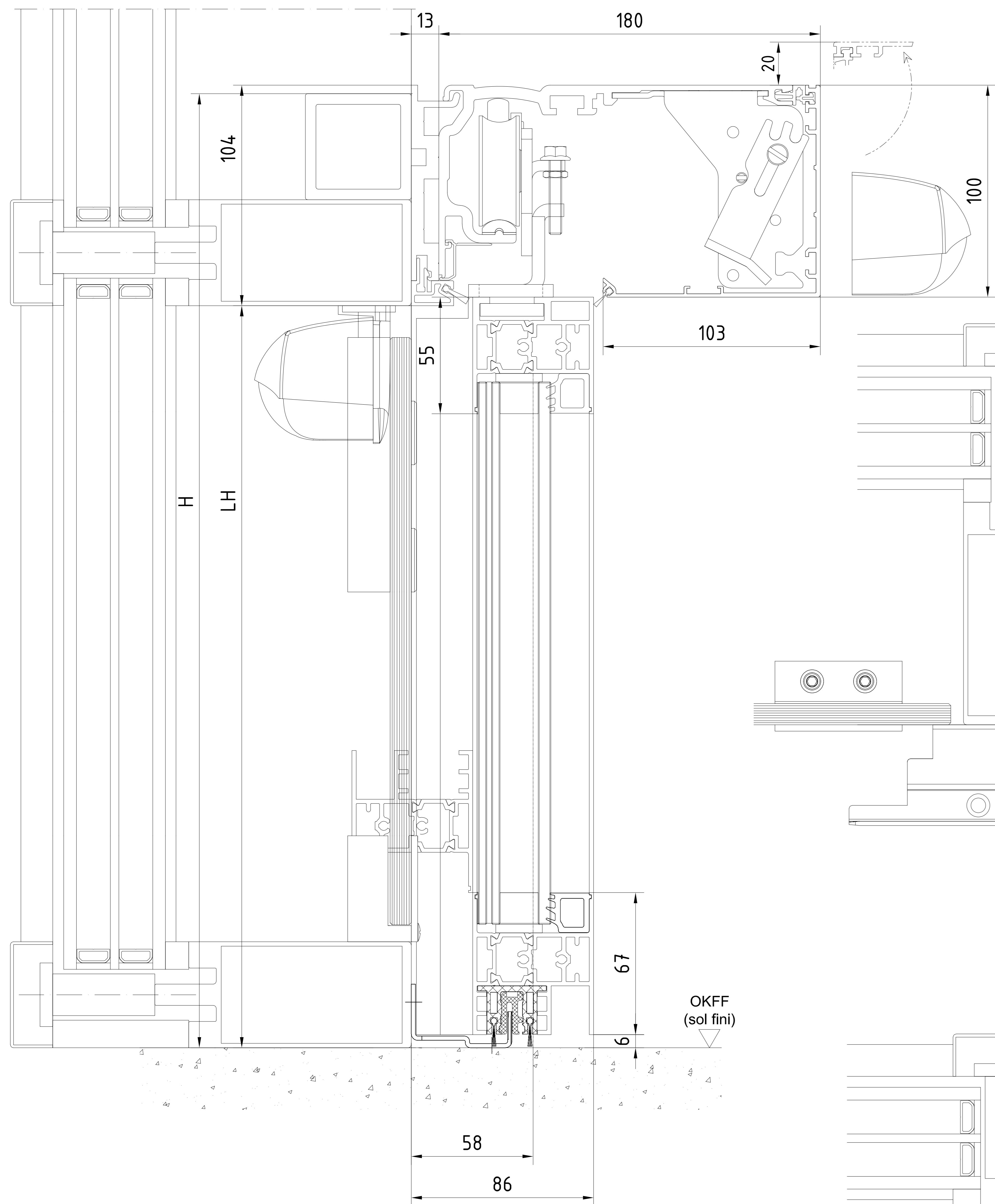
Handentriegelung optional

Handentriegelung optional

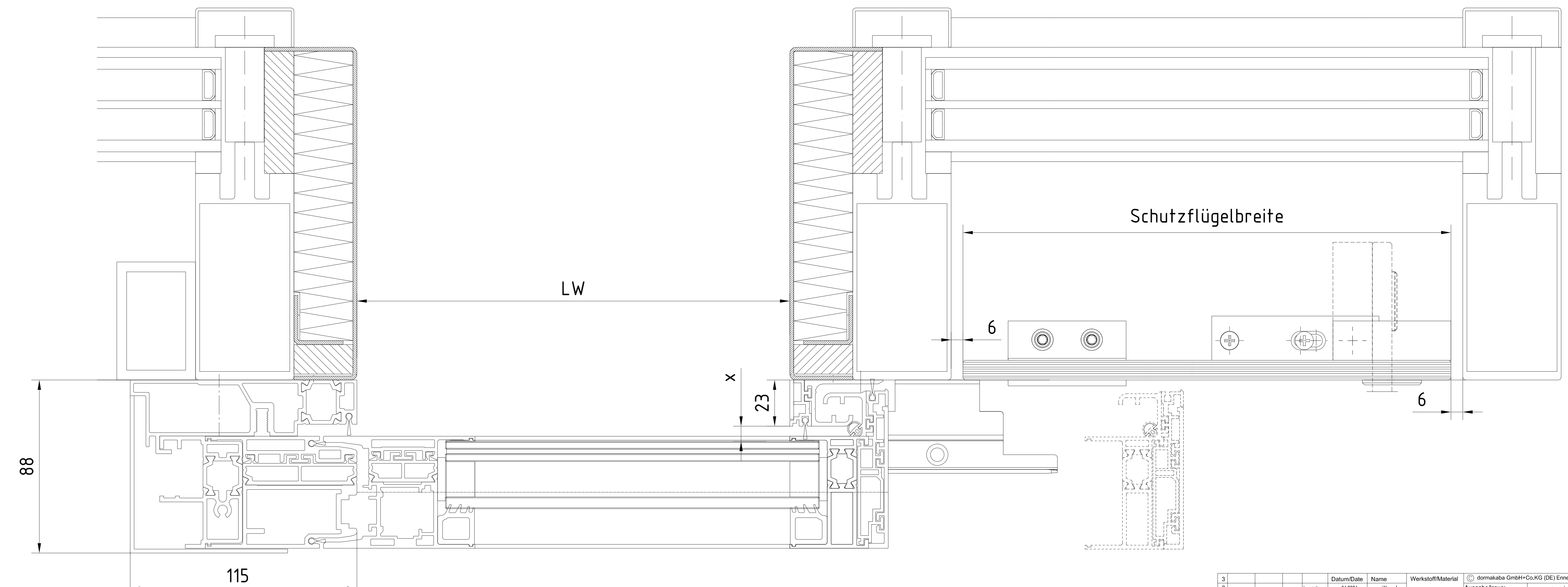
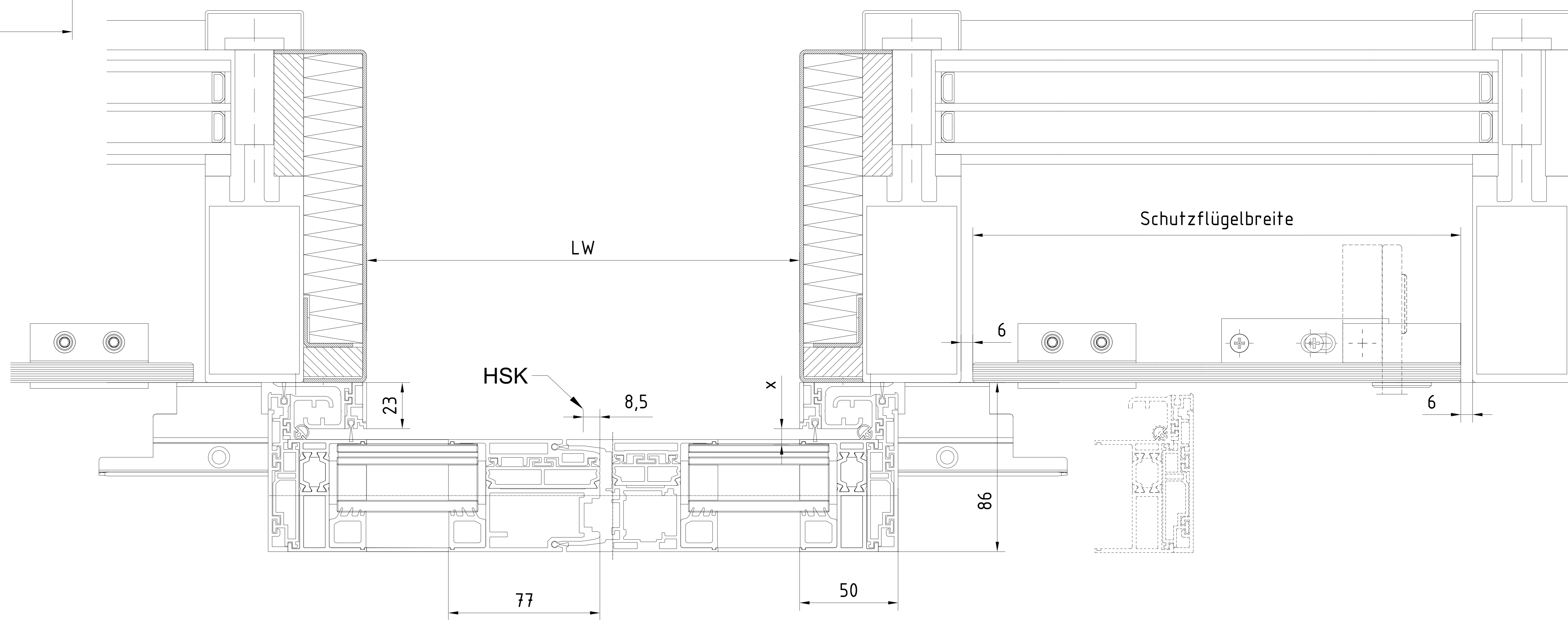
Achtung !
Ausrustung der Tueranlage mit Sicherheitseinrichtungen nach jeweiliger Risikobewertung gemaeß DIN 18650 Teil 1 + 2 .
Attention !
les équipements de sécurité de la porte automatique doivent correspondre à l'analyse de risques selon la norme DIN 18650

3		Datum/Date	Name	Werkstoff/Material	© domakaba GmbH+Co.KG (DE) Einrepet
2		Modif/Modif	04.2024	Werkstoff	Ausgabedatum
1		Gez./Gez.			Format: A0
1		Erstg./Erstg.			Einsetz/Replacem.:
M		Datum/Date	Name	Herrn/Sign	Zeichnungsnummer
					257607-00-6-60
					1
					00

Wichtig: Vor der Montage der Türanlage muss die Sicherheitseinrichtung gemäß DIN 18650 Teil 1 + 2 installiert sein. Die Sicherheitseinrichtung muss mit der Türanlage verbunden sein. Die Sicherheitseinrichtung muss mit der Türanlage verbunden sein.

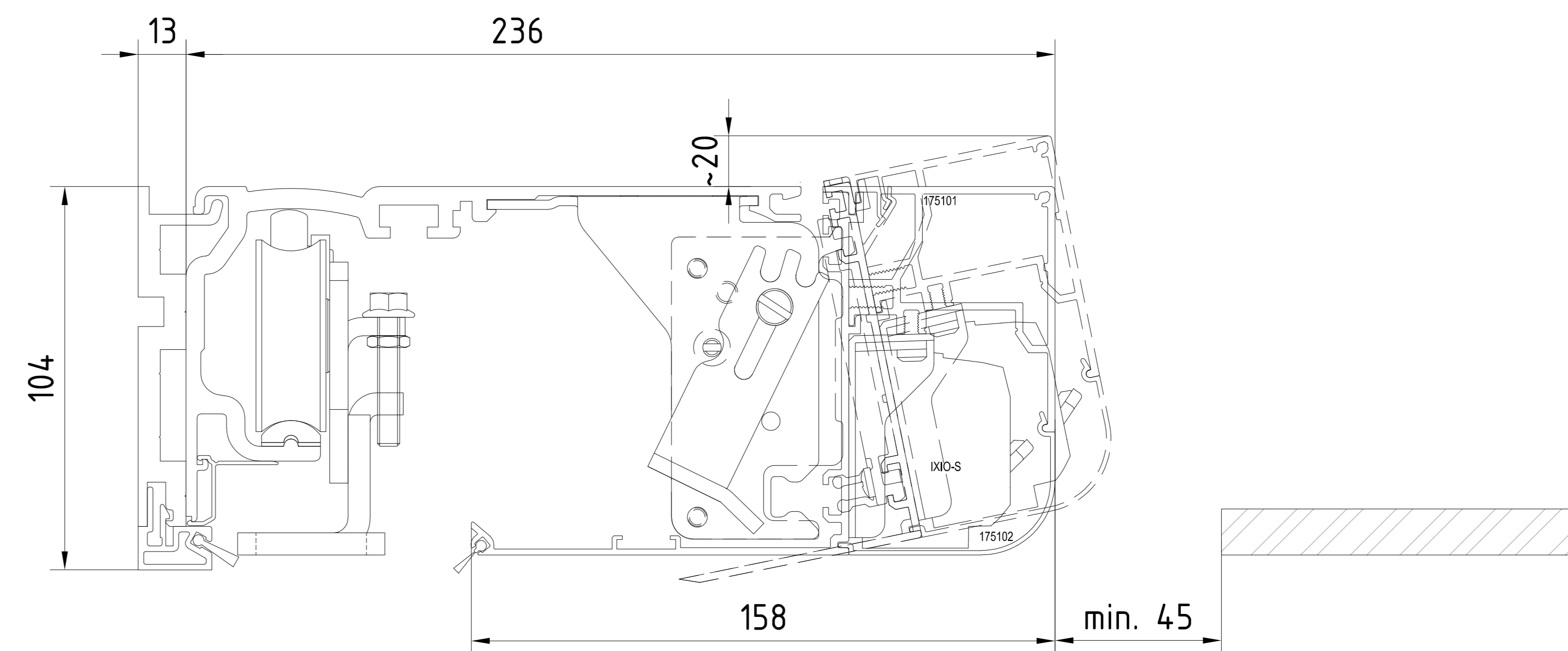
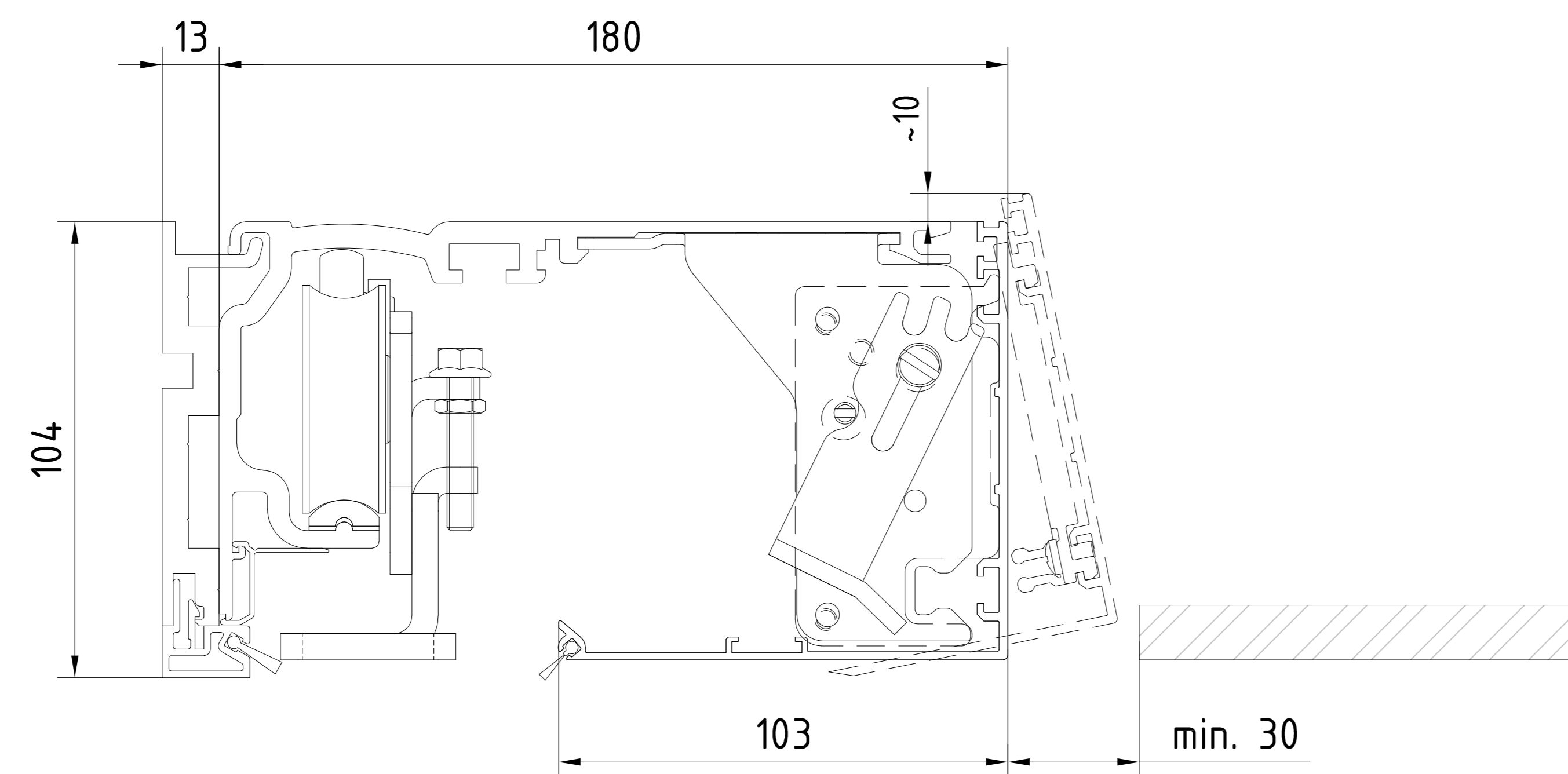
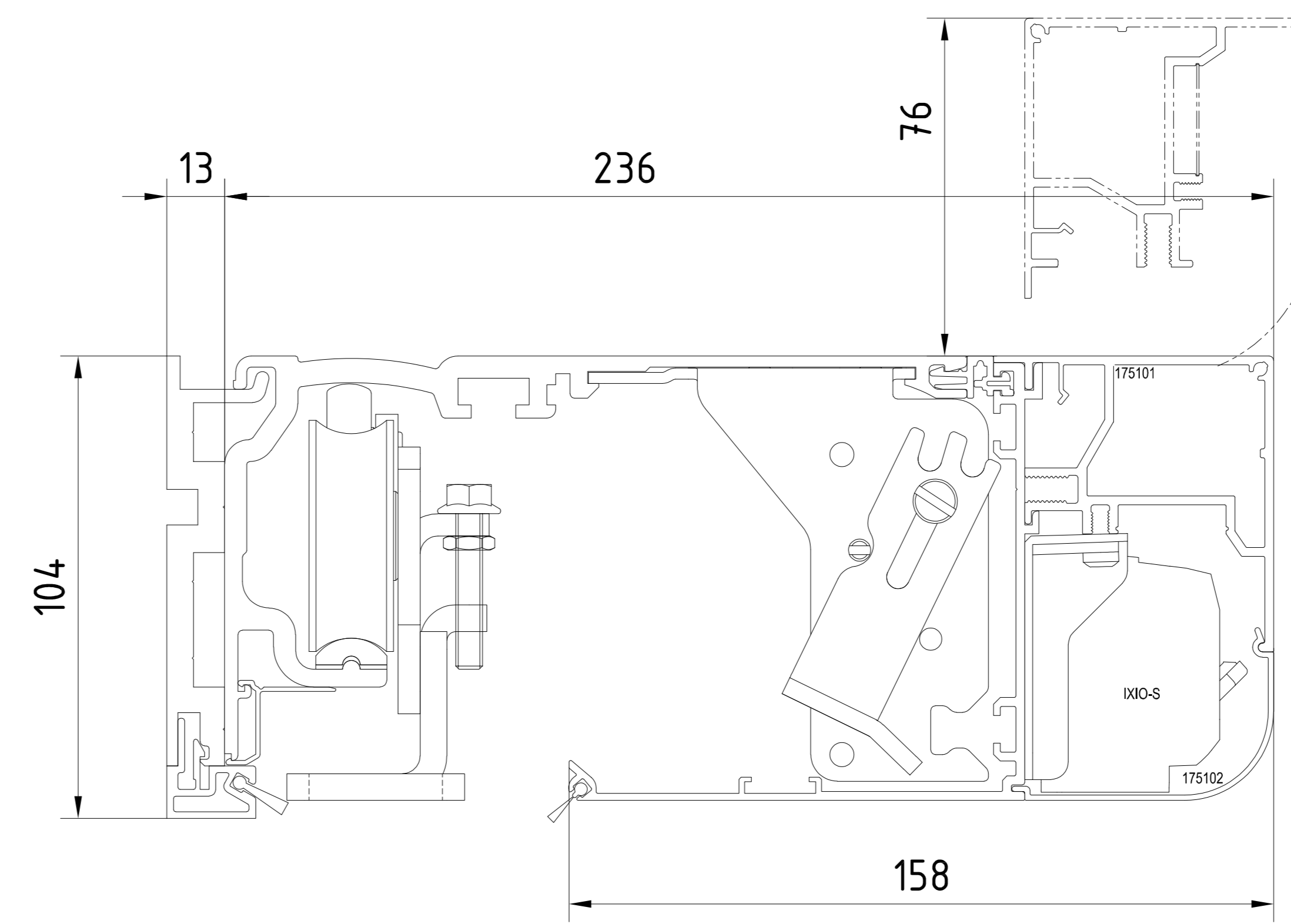
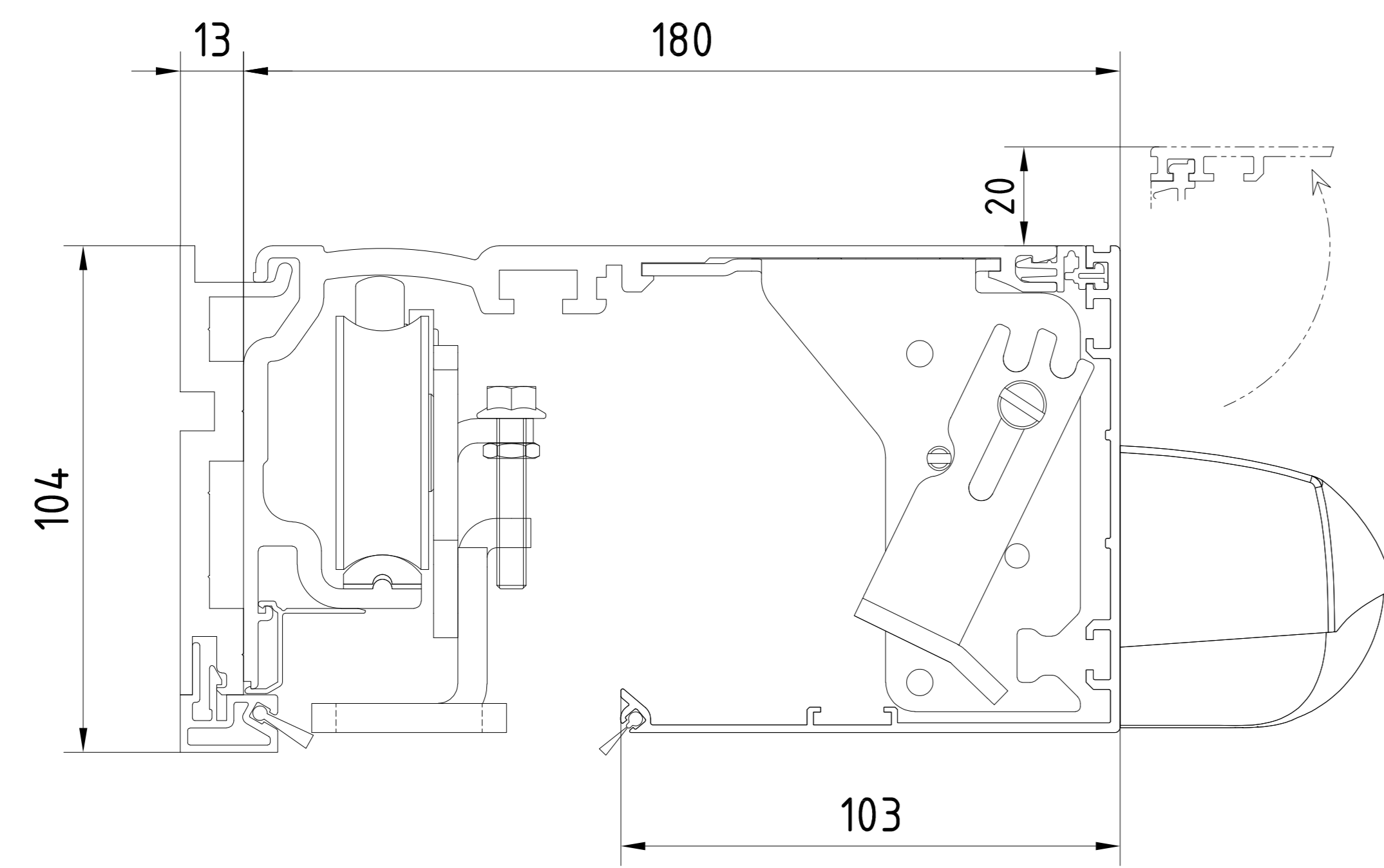


OKFF	Oberkante Fertigussboden / Sol fini	Pro Green	ES 250 PRO / ES 400 PRO	Gewicht / Poids
LW	Durchgangswerte / largeur vide de passage			
LH	Durchgangshöhe / hauteur vide de passage	1-flügelig / 1-vantail		1-flügelig / 1-vantail
H	Anlagenhöhe / hauteur de l'installation	LW 800-1100		ES 250 PRO 1 x 125 kg ES 400 PRO 1 x 250 kg
Hinweise / Remarque		B min. = 2 x LW + 227 (ohne Seitenteil / mit Pfostenbreite 115mm) (sans partie fixe / avec largeur poteau 115mm)		
X	Laut EN 16005 / DIN 18650 Bau- und Prüfgrundsetzen fuer autom. Tueren darf dieses Mass nur 4 - 8 mm betragen. Selon DIN 16005 / 18650 et prescription pour portes automatiques, cette mesure doit se situer entre 4 et 8 mm	2-flügelig / 2-vantaux LW 1000 - 1900		2-flügelig / 2-vantaux
		B min. = 2 x LW + 207 (ohne Seitenteil / ohne Pfostenbreite) (sans partie fixe / sans largeur poteau)		
		Standard ES 250 PRO 2 x 125 kg ES 400 PRO 2 x 200 kg		



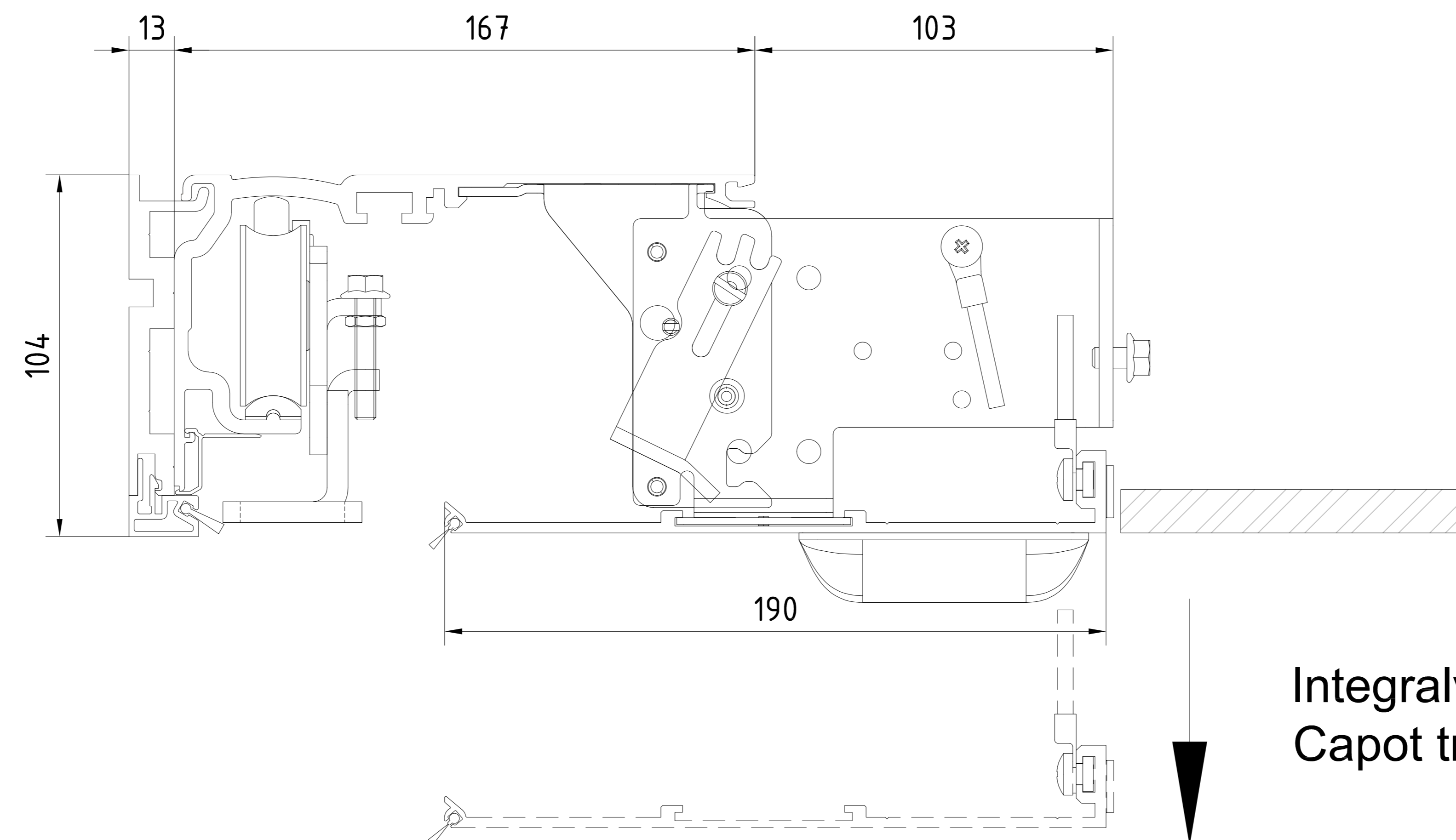
Achtung !
Ausrüstung der Tueranlage mit Sicherheitseinrichtungen nach jeweiliger Risikobewertung gemaeß DIN 18650 Teil 1 + 2 .
Attention !
les équipements de sécurité de la porte automatique doivent correspondre à l'analyse de risques selon la norme DIN 18650

3		Datum/Date	Name	Werkstoff/Material	© Dormakaba GmbH+Co.KG (DE) Erzeuger
2		Revisi/Reviz	04.2024	Werkzif	Ausgabe/Issue:
1		Reise/Travel			Format: A0
1		Datum/Date	Name	Norm/Stand.	Erstatt./Replaces:
1					
Makarov/Suan ES PROLINE Schwebetuer Pro Green ISO 34 Mehrpunktverriegelung porte coulissante Pro Green ISO 34 Verrouillage multi-points ISO Verriegelung - ohne Seitenteil - Schutzflügel PR - Oberflächung verrouillage - sans partie fixe - vantail de sécurité PR - guide de sol					Zeichnung/Drawings: 257607-00-6-60 Blatt/Sheet: 1 von/Of: 1 von/Of: 00



Abnehmbare Antriebsblende
Habillage intérieur amovible

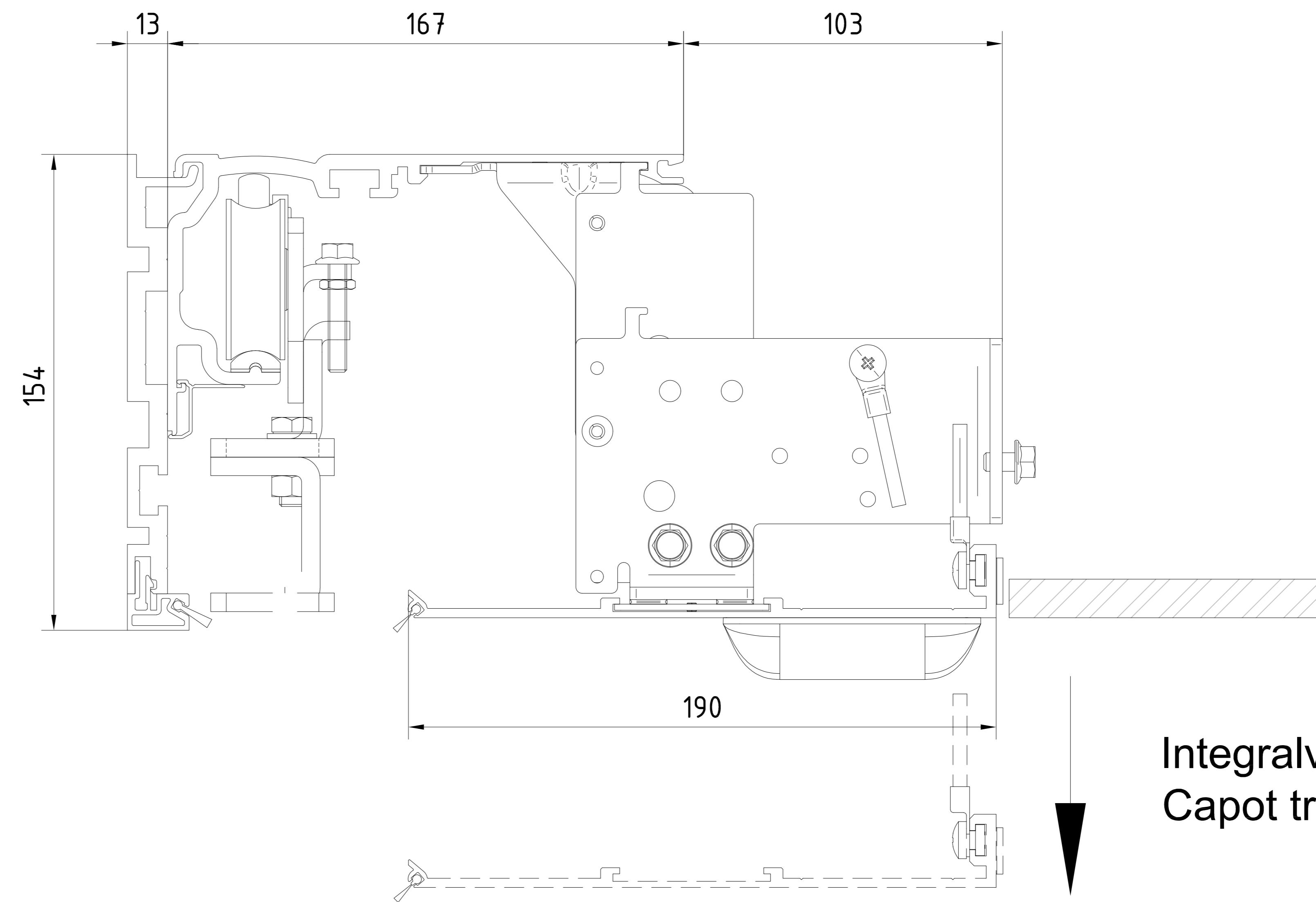
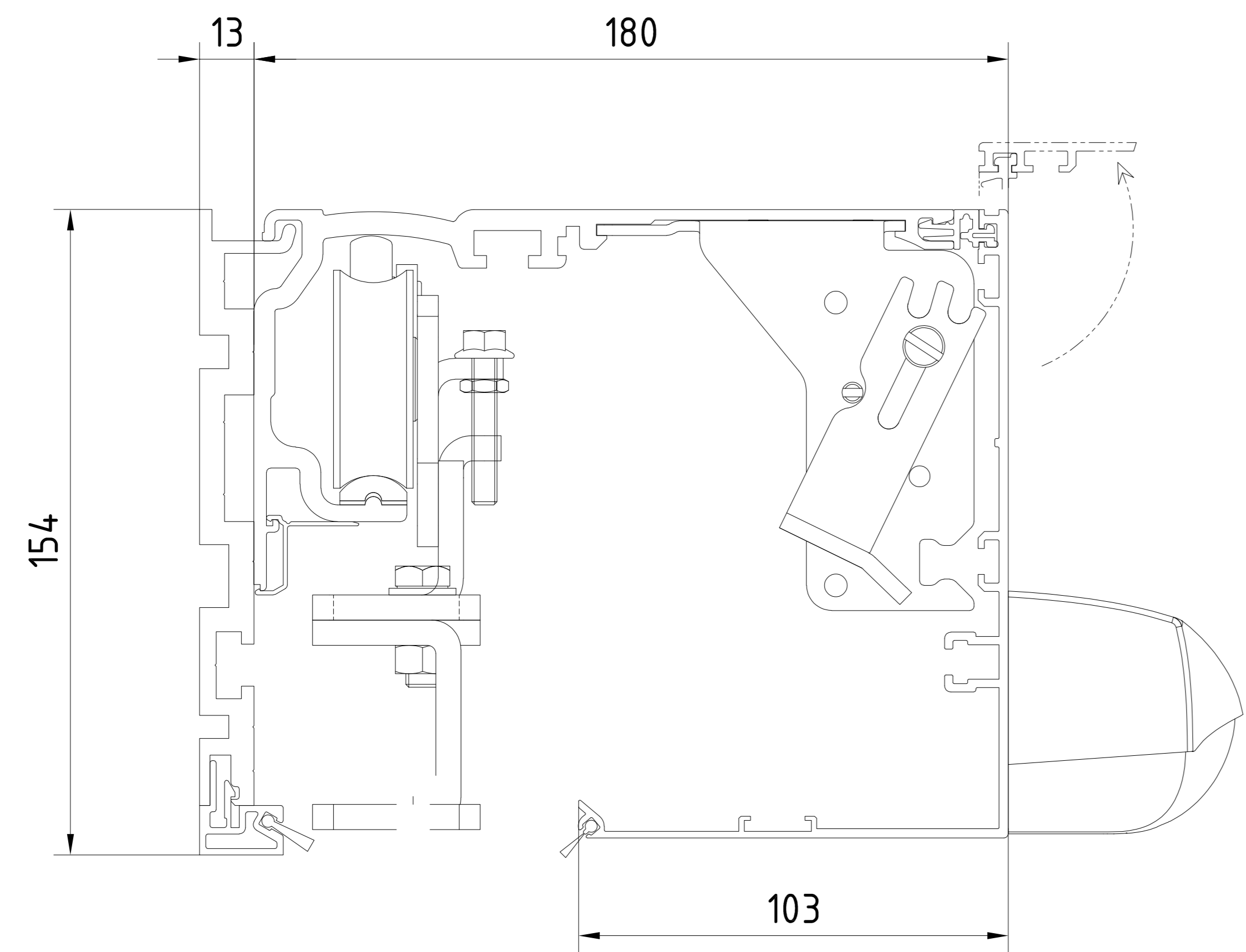
Abnehmbare Antriebsblende
Habillage intérieur amovible



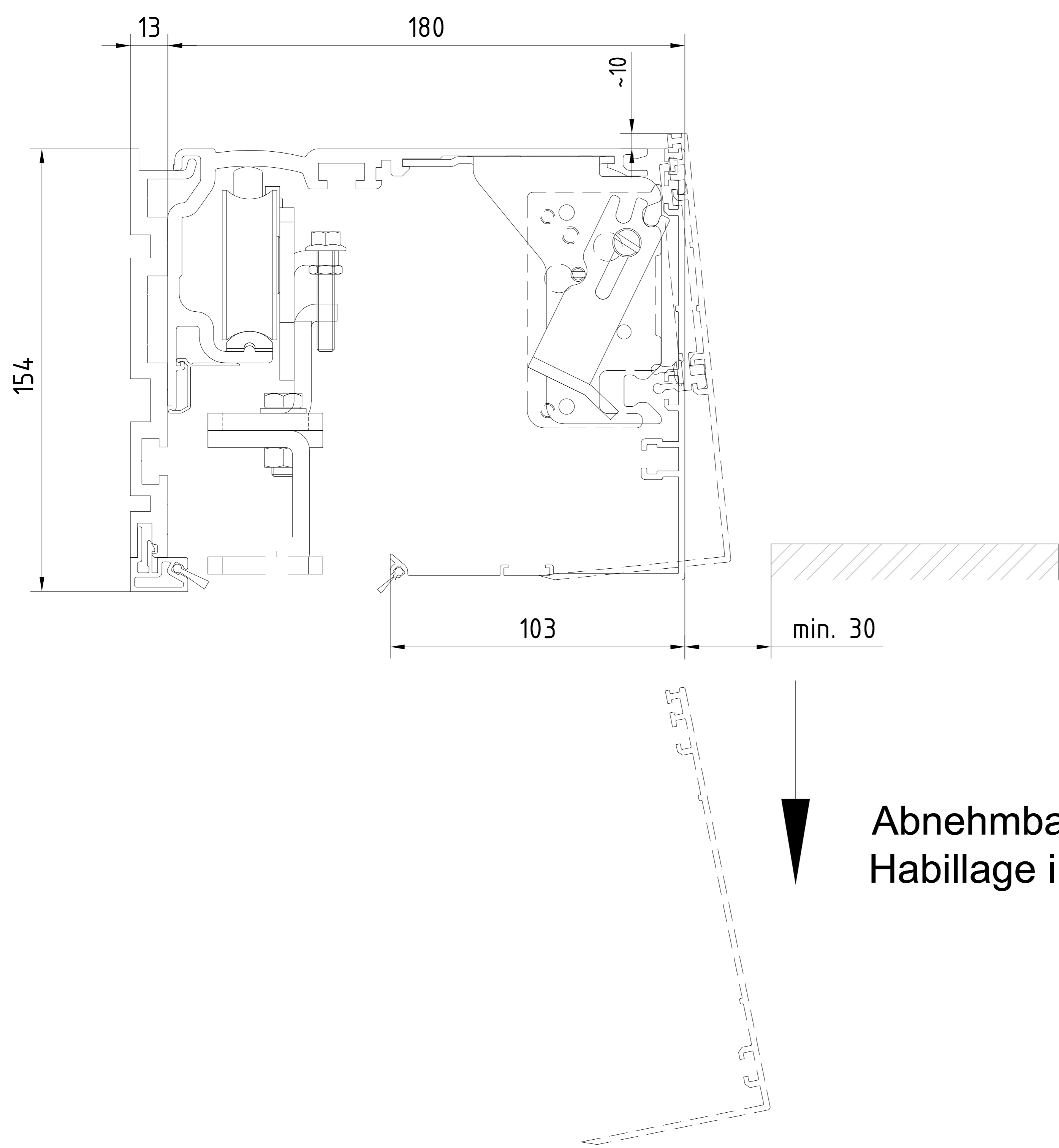
Integralverkleidung
Capot trappe

Alle Angaben sind ohne Gewähr. Änderungen vorbehalten.
 Die Abbildungen sind nur zur Orientierung zu verstehen.
 Die Abbildungen sind ohne Gewähr. Änderungen vorbehalten.
 Die Abbildungen sind nur zur Orientierung zu verstehen.

3									
2									
1									
0									
Datum: 04.2024 Name: [unbekannt] Werkstoff/Material: [unbekannt]		Ausgabe: [unbekannt] Format: A0 Ersatz/Replaziert: [unbekannt]		dormakaba ES PROLINE Schiebeträger Pro Green Mehrpunktverriegelung porte coulissante Pro Green Verrouillage multipoints Antriebsverkleidung / capots de mécaniques		257607-00-6-60 Var.: [unbekannt]		Blatt: [unbekannt]	



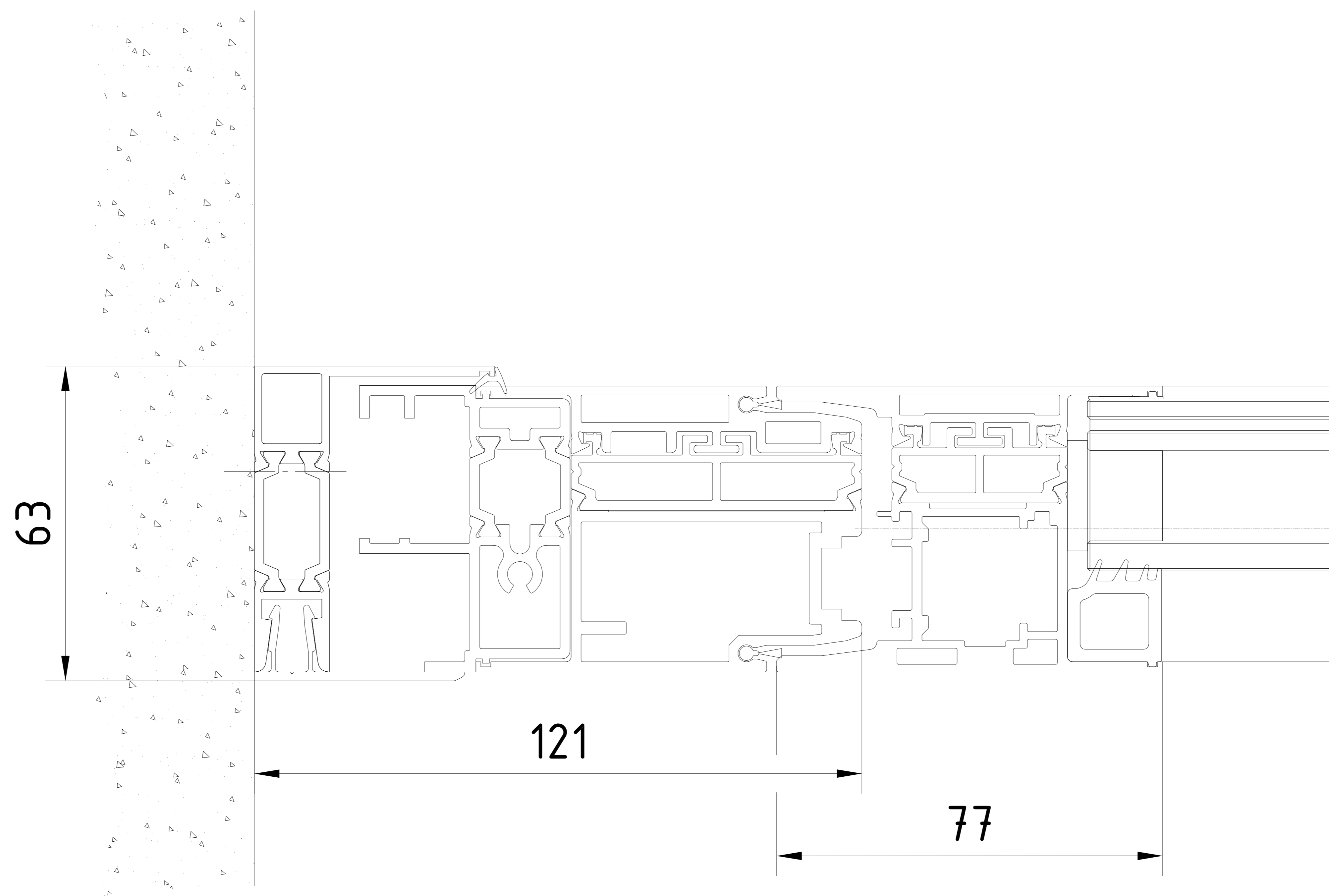
Integralverkleidung
Capot trappe



Abnehmbare Antriebsblende
Habillage intérieur amovible

Wenn nicht anders angegeben, sind alle Maße in mm anzunehmen.
 Alle Maße sind Nennmaße.
 Die Fertigungstoleranzen sind in der Zeichnung angegeben.
 Die Zeichnung ist die maßgebende Quelle für die Fertigung.

3				Datum/Date	Name	Werkstoff/Material	© dermakaba GmbH+Co.KG (DE) Einzelteil
2				Revisi/Over	04.2024	Werkz	Ausgabe/Issue:
1				Rev./Funct			Format: A0
1				Rev./Funct			Erst-/Replaciert:
1				Rev./Funct			Druck/Replaciert:
1				Rev./Funct			Var. in the Draw/Code Sheet
		Makas/Guan ES PROLINE Schiebeseil Pro Green Mehrpunktverriegelung porte cordée/cable Pro Green Verrouillage multipoints Antriebsverkleidung / capots de mécaniques	1:1	257607-00-6-60	Var.:	von:	bis:



3				Datum/Date	Name	Werkstoff/Material	© dormakaba GmbH+Co.KG (DE) Ennepetal
2				Bearb./Drawn	04.2024	Wenzel	
1				Gepr./Tested			
Lfd. No.	Change No.	Datum/Date	Name	Norm./Stand.			
5000000000000000							
dormakaba		Maßstab/Scale	ES PROLINE				
		1:1	Schiebetuer Pro Green ISO 34 Mehrpunktverriegelung				
			porte coulissante Pro Green ISO 34 Verrouillage multi-points				
			Anfahrpfosten ISO Verglasung - ohne Seitenteil - Oberfuehrung				
			poteau de reception - verre isolant - sans partie fixe - guide de sol				
			Zeichng-Nr./Drawing-No.		Var.	Art/Typ	Zust/Cond
			257607-00-6-60				Blatt/Sheet
			Var.: 00				1
							von Bl.

Wiedergabe sowie Vervielfältigung dieser Unterlagen, Verwertung und Mitteilung ihres Inhalts nicht gestattet, soweit nicht ausdrücklich zugestanden. Zuwiderhandlungen verpflichten zu Schadenersatz. Alle Rechte für den Fall der Patentierung oder Gebrauchsmuster-Eintragung vorbehalten.