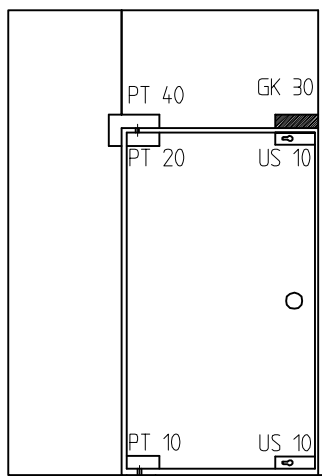


**Монтажная инструкция
DORMA GK 30
ответная часть фрамуги**

**Installation instruction
DORMA GK 30
Single overpanel strike box**

Важная информация:
Important information:



① = Компоненты
 Component

1.; 1.1; ... = Последовательность
 монтажа Mounting sequence

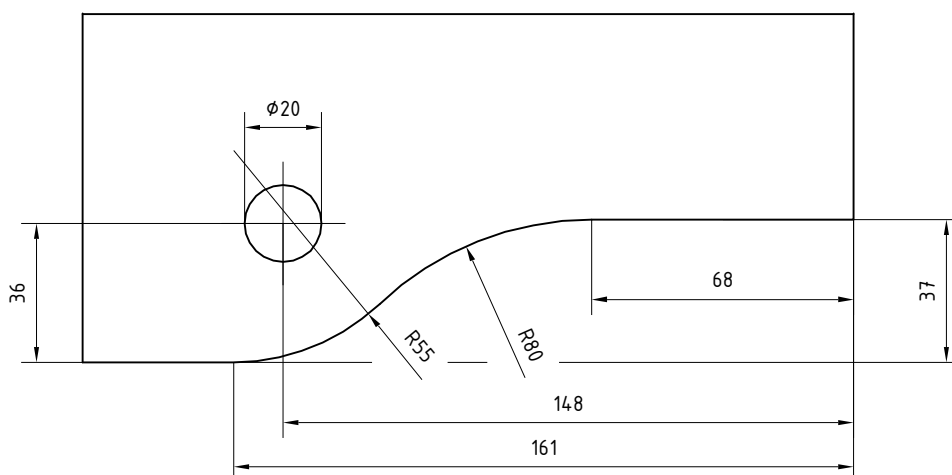
Все области зажима необходимо очистить до установки фурнитуры. Используйте только специальные чистящие средства для стекол.

All glass clamping areas have to be cleaned with standard glass cleaning products prior to installation.

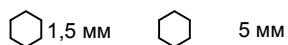


Не используйте растворитель
 Do not use thinners

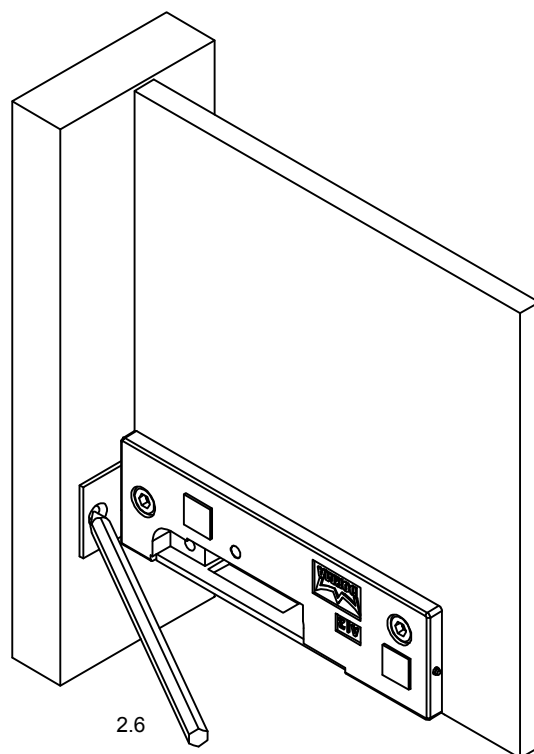
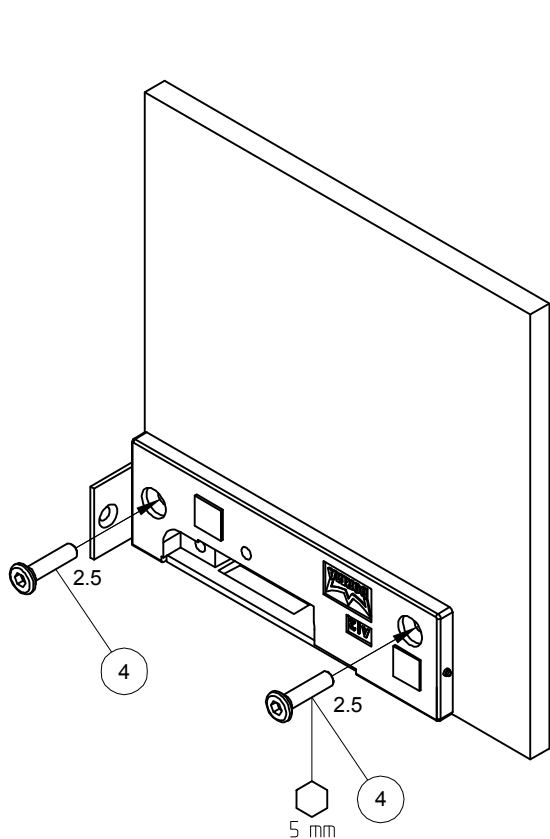
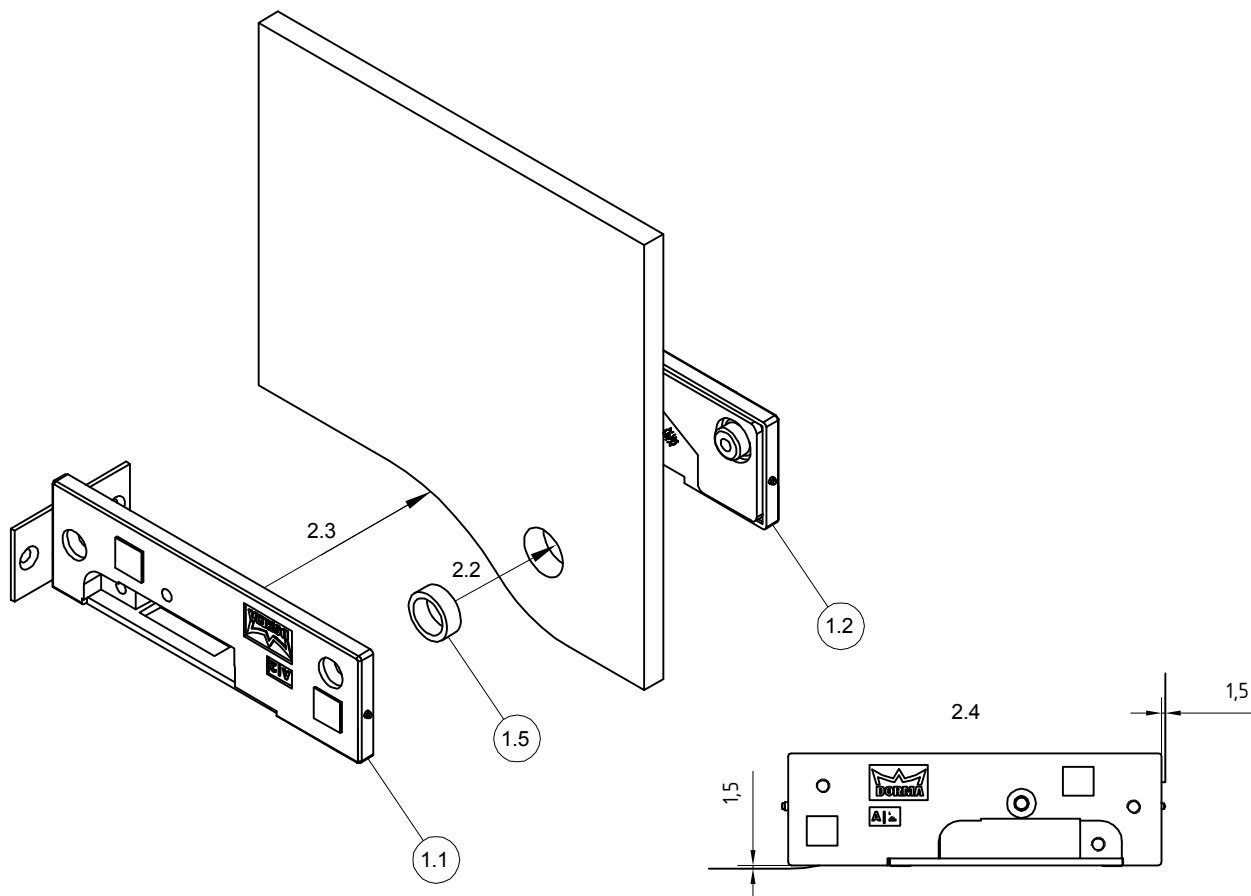
Подготовка стекла:
Glass preparation:



Необходимые инструменты:
Requisite tools:



2. Montage des Grundkörpers:
2. Installation of the base unit:



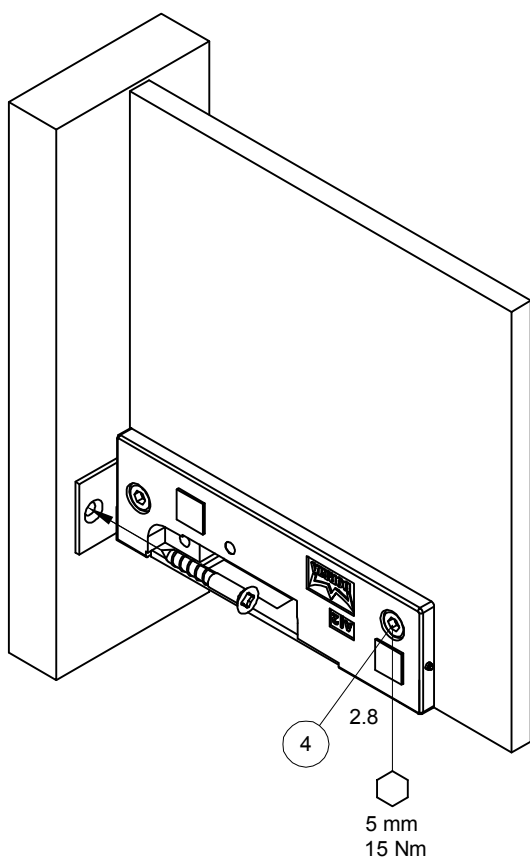
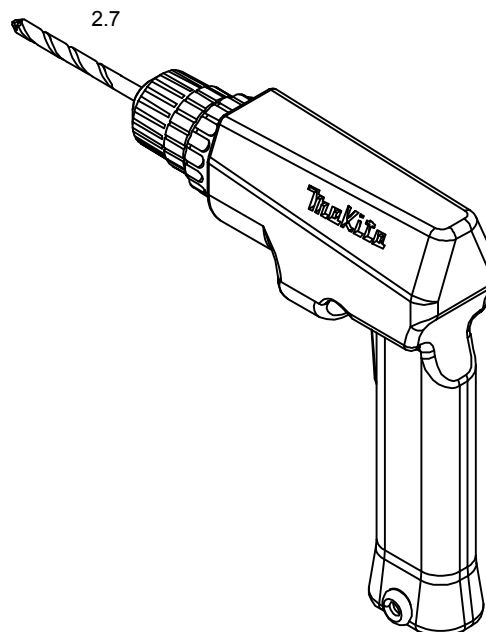
2.6 Makieren der Bohrungen
2.6 Mark the holes

2. Montage des Grundkörpers:
2. Installation of the base unit:

2.7 Löcher bohren
 2.7 Drill the holes

Bohrungsdurchmesser
 ist abhängig vom Dübel

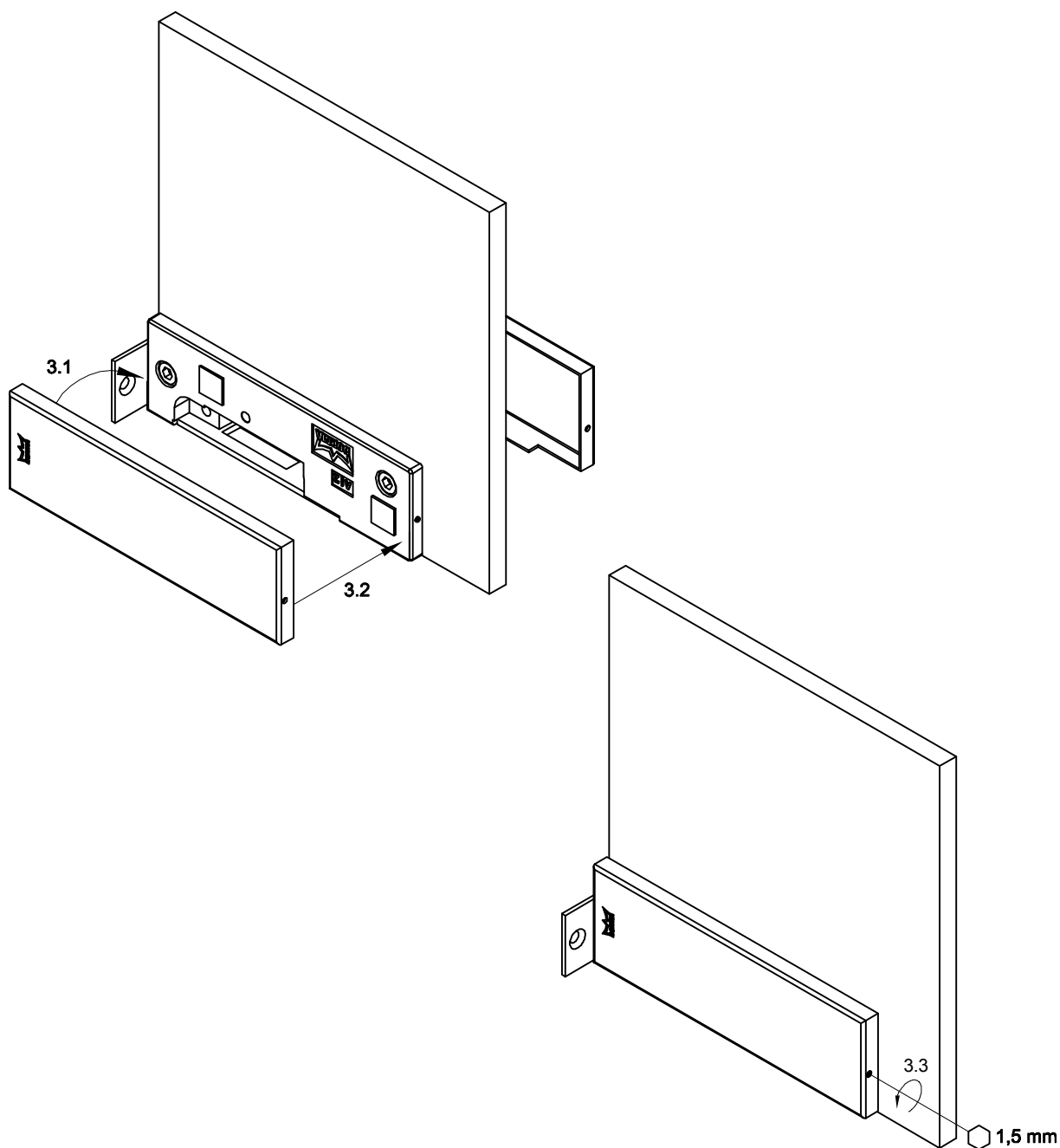
Diameter of holes is
 addicted to wall plugs.



Schrauben und Dübel sind
 nicht im Lieferumfang enthalten!

Screws and wall plugs are
 not included in delivery.

3. Montage der Kappen:
3. Installation of the cover caps:



Pflege allgemein:

Die Oberflächen der Beschläge sind nicht wartungsfrei und sollten gemäß ihrer Ausführung gereinigt werden.

- Für metallische Oberflächen (Eloxaltöne, Edelstahl) bitte nur geeignete Reiniger ohne Scheuermittelanteil verwenden.
- Für lackierte Oberflächen bitte nur entsprechende lösemittelfreie Reiniger verwenden.
- Messing Oberflächen (ohne Oberflächenschutz) müssen von Zeit zu Zeit mit geeignetem Pflegemittel behandelt werden, um Anlaufen zu vermeiden.

Wartung allgemein:

Wir empfehlen die Funktion der Beschläge alle 500.000 Bewegungen durch Fachleute zu prüfen.

General care instructions:

The surface finishes of the fittings are not maintenance-free and should be cleaned according to their material and design.

- For metallic surfaces (anodised finishes, stainless steel) please use appropriate cleaning agents without abrasive additives only.
- For varnished surfaces please use appropriate solvent-free cleaning agents only.
- Brass surfaces (without surface protection) have to be treated with an appropriate maintenance agent on occasion, to avoid tarnishing.

Service and maintenance:

We recommend to check the function of the fitting all 500.000 movements by specialists.