

SAFE
TRON
ELECTRONIC LOCKS

SAFETRON ES 17

Standard elektrisk sluttstykke med listetrykkteknologi

SAFETRON ES 17 er et elektrisk sluttstykke med listetrykkteknologi, som passer til dører hvor det foreligger normale sikkerhetskrav, men høye krav til driftssikkerheten. ES 17 egner seg godt som daglås for utvendige dører og som internlås innen handel, kontor og industri, eller i ganger og fellesrom i boligblokker.

Listetrykkteknologi

SAFETRON ES 17 er utstyrt med listetrykkteknologi, som gjør at låsen åpnes til tross for at det foreligger trykk mot døren. Listetrykk er et normalt forekommende fenomen som ofte forårsakes av eksempelvis overtrykk i boligen, skjeve dører eller at det er kommet snø/grus inn i døråpningen. ES 17 eliminerer disse problemene og forhindrer unødig driftsstans.

Liten nok til å passe i alle utsparinger

Takket være størrelsen passer ES 17 i så godt som alle utsparinger klargjort for elektrisk sluttstykke av standardtypen. Den lille størrelsen tillater også bruk av sluttstykker på 150 mm tilpasset innerdører.

Flerspenning

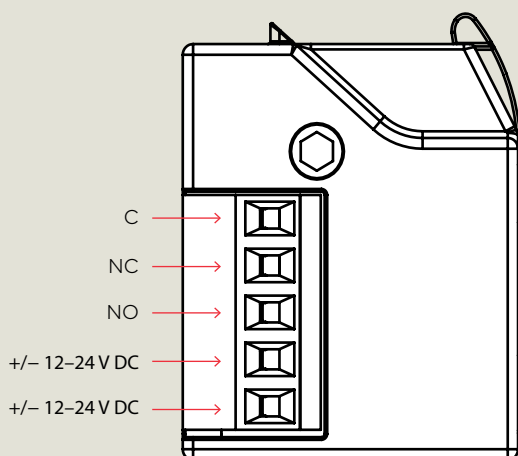
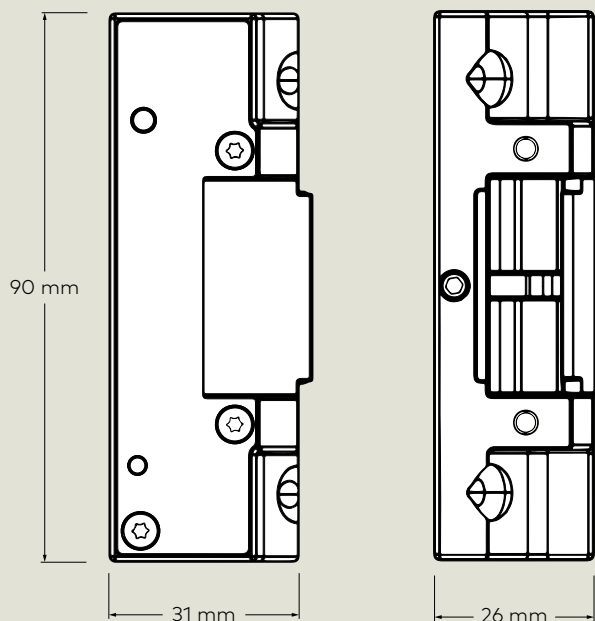
ES 17 kan benytte driftspenning 12–24 V DC. Dette effektiviserer lagerholdet og utvalget forenkles ved prosjektering. ES 17 finnes med rettvendt og omvendt funksjon, samt med valgfri microbryter.

Ett utvalg av sluttstykker

Alle SAFETRON elektriske sluttstykker av typen standard deler samme utvalg av montasjestolper.

Egenskaper

- Listetrykk: 50 kg
- Holdekraft opptil 1000 kg, 10 kN
- Driftspenning 12–24 V DC
- Microbryter som tilvalg
- Omvendt eller rettvendt funksjon
- Passer til låskasser som overholder skandinavisk standard med enkel eller dobbel reile



Modell	Funksjon	Art. nr
Eslutstykke ES 17 PTO	Rettvendt funksjon	7030000030000
Eslutstykke ES 17 M PTO	Rettvendt funksjon inkl. mikrobryter	7030000030001
Eslutstykke ES 17 PTL	Omvendt funksjon	7030000030002
Eslutstykke ES 17 M PTL	Omvendt funksjon inkl. mikrobryter	7030000030003

Tekniske data

Driftspenning

12–24 V DC (10,8–30,0 V DC)

Strømforbruk

12 V DC: 120 mA

24 V DC: 100 mA

Mikrobryter (tilvalg)

30 V DC, 500 mA

Innebygget beskyttelsesdiode