

TS 97 FL XEA

Friløbsdørlukker med glideskinne i XEA design

dormakaba 



Frit bevægelige brand- og røgsikre døre og sikker lukning i tilfælde af brand

TS 97 FL XEA er den nye dørlukker med friløbsfunktion fra dormakaba, som kan bruges i forbindelse med røgdetektor fx RMZ.

TS 97 FLR-K XEA er den komplette løsning inkl. røgdetektor.

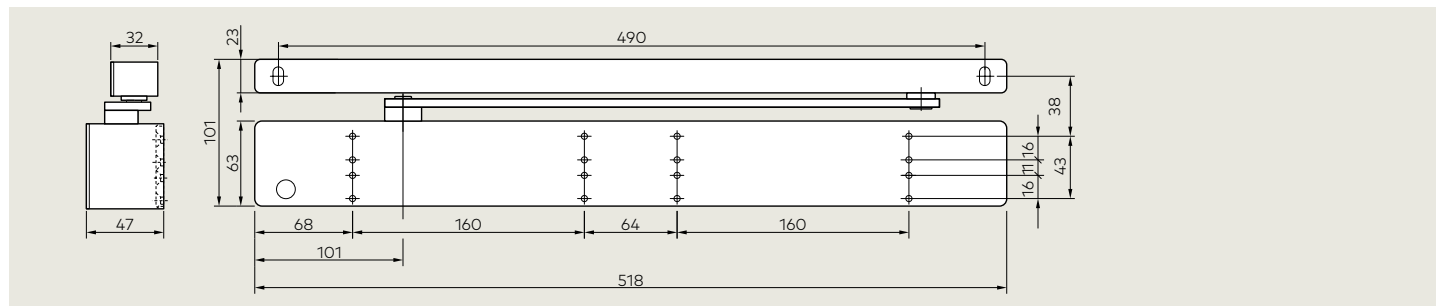
Ved begge systemer træder friløbsfunktion i kraft fra og med en døråbningsvinkel på $> 0^\circ$, hvorved døren får fuld bevægelighed.

I tilfælde af en alarm eller ved strømudfald lukker døren.

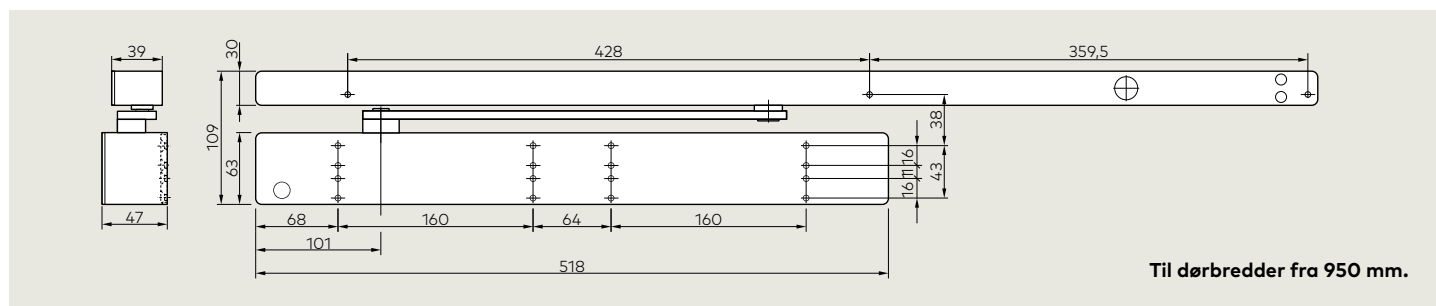
Dine fordele

- Indstillelig lukkekraft EN 3–6
- Handicapvenlig takket være den gennemtestede EASY OPEN-teknologi
- Intuitiv brug af døren – friløbsfunktionen aktiveres uafhængig af døråbningsvinkel ved første åbning af døren.
- Til brand- og røgsikre døre op til en dørbredde på 1.400 mm og en vægt på op til 180 kg
- Lukkehastigheden indstilles trinløst via en ventil
- Kan anvendes til både døre, der åbner til venstre, og døre der åbner til højre

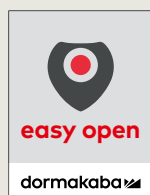
TS 97 FL XEA



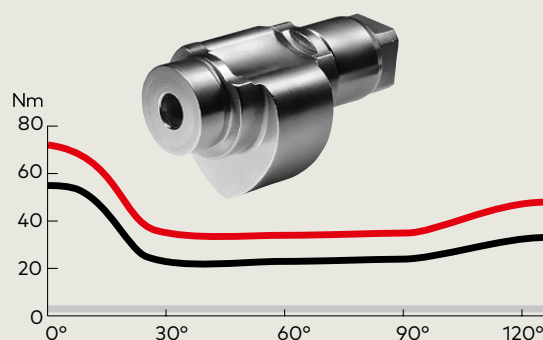
TS 97 FLR-K XEA



Data og egenskaber		TS 97 FL XEA	TS 97 FLR-K XEA
Lukkekræften indstilles trinløst	Størrelse	EN 3-6	EN 3-6
Generelle døre	1.400 mm	●	●
Brand- og røgsikre døre	≤ 1.400 mm	●	●
Samme udførelse til døre, der åbner til venstre, og døre, der åbner til højre		●	●
Glideskinne		●	●
Lukkehastigheden indstilles trinløst via en ventil		●	●
Endestop indstilles trinløst via en ventil		●	●
Mekanisk åbningsbegrænsning		○	○
Friløbsfunktion fra en døråbningsvinkel > 0°		●	●
Vægt i kg		5,2	5,7
Mål i mm (uden glideskinne)	Længde	518	518
	Indbygningsdybde	47	47
	Højde	63	63
Dørlukker testet iht. DS/EN 1154		●	●
Fastholdelsesanordning testet iht. DS/EN 1155		●	●
Fastholdelsessystem testet iht. DS/EN 14637		●	●
CE-Mærkning på komponenter		●	●
Funktioner	Røgdetektor	-	●
	Udløsermekanisme	●	●
	Energiforsyning	-	●
Røgdetektion	Optisk lysspredning	-	●
Tilslutning af yderligere sensorer		-	●



På dormakaba friløbsdørlukkere med EASY OPEN-teknologi reducerer den hjerteformede aksel åbningsmomentet betydeligt.



Momentforløb på dørlukker med glideskinne TS 97 FL XEA (str. EN 3-6, maks. lukkekræftindstilling)

— Åbningsmoment
— Lukkemoment
— TS 97 FL XEA-friløbsdørlukker