

Integrierter Türschließer ITS 96 EN 3-6 mit Öffnungsdämpfung



Gleitschienen-Innentürschließersystem mit hydraulischer Öffnungsdämpfung

Von Schwung auf Sicher

Bremst einfach besser bei jedem Wind und Wetter: Indem der neue integrierte Türschließer ITS 96 EN 3-6 mit Öffnungsdämpfung das unkontrollierte Aufschlagen von Außentüren verhindert, schützt er effektiv vor Beschädigungen und Unfällen.

Verbesserter Schutz von Menschen und Eigentum:

- Bremsst die Öffnungsgeschwindigkeit progressiv ab einem bestimmten Winkel präzise ab.
- Schützt die Fassade, Wände und hinter der Tür stehende Menschen vor Schäden.

Zuverlässige Funktion und erhöhte Sicherheit:

- Verzögerung der Tür lässt sich über ein Ventil regulieren
- Die hydraulische Öffnungsdämpfung steigt mit zunehmender Türbeschleunigung.

Temperaturstabile und langlebige Konstruktion:

- Patentiertes Filterelement verhindert Ölverschmutzung und sorgt für höhere Lebensdauer.
- Maximaler Schutz vor Ölaustritt/Leckage durch abgestimmte Materialausdehnung.

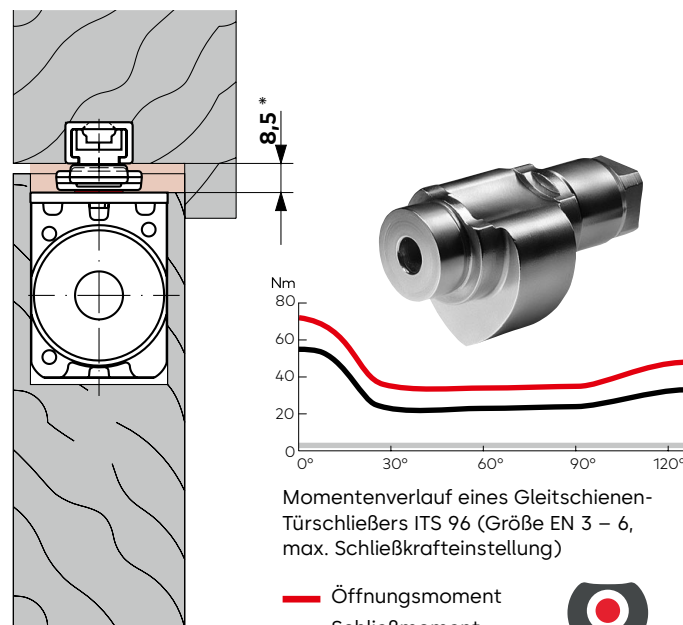
ITS 96 EN 3-6 mit Öffnungsdämpfung

Daten und Merkmale		ITS 96
Schließkraft stufenlos einstellbar	Größe	EN 3-6 BC
Allgemeine Türen¹⁾	≤ 1400 mm	●
NEU Außentüren, nach außen öffnend		●
Feuer- und Rauchschutztüren¹⁾	≤ 1400 mm	●
Türblattstärke	≥ 50 mm	●
Max. Türblattgewicht in kg		250
Schließkraft über Stellschraube stufenlos einstellbar		●
Schließgeschwindigkeit über Ventil stufenlos einstellbar		●
Endschlag über Ventil stufenlos einstellbar		●
Öffnungsbegrenzung mechanisch		●
NEU Hydraulische Öffnungsdämpfung		●
Mechanische Feststellung		○
Max. Türöffnungswinkel (abhängig von der Türkonstruktion)		ca. 120°
Zubehörkompatibilität		●
Gewicht in kg		2,5
Abmessungen in mm	Länge	291
	Bautiefe	39,5
	Höhe	51
Türschließer geprüft nach EN 1154		
Feststellvorrichtungen geprüft nach EN 1155		
Schließfolgeregler geprüft nach EN 1158		
☞-Kennzeichnung für Bauprodukte UKCA		
Geeignet für barrierefreies Bauen nach DIN 18040 und DIN SPEC 1104 (CEN/TR 15894)		
● ja – nein ○ Option		

¹⁾ Für besonders hohe und schwere sowie ständig gegen starken Winddruck schließende Türen sollte die nächste Türschließergröße gewählt oder eine höhere Schließkraft eingestellt werden.

Artikelnummern

52100250	ITS 96 EN 3-6 BC standard Achse
52120250	ITS 96 EN 3-6 BC 4 mm verlängerte Achse
52130250	ITS 96 EN 3-6 BC 8 mm verlängerte Achse



* durch verschiedene Spindellängen können folgende Abstände realisiert werden: 8,5 | 12 | 12,5 | 16 | 16,5 | 20
siehe dazu auch Artikelnummernübersicht

Haben Sie Fragen? Wir beraten Sie gerne und freuen uns auf Sie.

dormakaba Deutschland GmbH | DORMA Platz 1 | DE-58256 Ennepetal | T +49 2333 793-0 | info.de@dormakaba.com | www.dormakaba.de
dormakaba Luxembourg SA | Duchscherstrooss 50 | LU-6868 Wecker | T +352 26710870 | info.lu@dormakaba.com | www.dormakaba.lu
dormakaba Austria GmbH | Ulrich-Bremi-Strasse 2 | AT-3130 Herzogenburg | T +43 2782 808-0 | office.at@dormakaba.com | www.dormakaba.at
dormakaba Schweiz AG | Lerchentalstrasse 2a | CH-9016 St. Gallen | T +41 848 85 86 87 | info.ch@dormakaba.com | www.dormakaba.ch