



Geryon  
Sikkerhets-  
karusellører  
Sikkerhets-  
korsbommer

IN K L U D E R T :  
**SRD VISION**  
Det vaksomme øyet

# Geryon sikkerhets- karusellører og sikkerhetskorsbommer

Effektiv  
Pålitelig  
Fleksibel

r krever pålitelig identifisering og separasjon av tilgangsberettigede personer. Da det stort sett dreier seg om representative bygingsområder, ønsker vi en tilgangsløsning som er både sikker og transparent.

## To produktlinjer

Geryon produktfamilien omfatter sikkerhetskarusellører og sikkerhetskorsbommer. Sikkerhetskarusellører for innendørs områder er også egnet for inngangen, sikkerhetskorsbommer kan brukes både innendørs og utendørs.

## Geryon sikkerhetskarusellører SRD (Security Revolving Door)

Takket være den høye transparensen på glasselementene og det brede utvalget av farger for metalldelene vil alle modellene elegant føye seg inn i omgivelsene. Gjennomtenkte sensorløsninger i henhold til aktuelle standarder sikrer trygg bruk for alle brukergrupper. Alt etter sikkerhetsbehovene kan døren utstyres med kontaktmatte,

vekt eller overvåkning av innvendig rom. Alternativene er konstruert med kraftig skuddsikkerhet og innbruddssikkerhet, de ulike variantene er sertifisert til RC2 WK3. Alternativer som svingdørkryss med fluktveifunksjon<sup>1</sup> eller nattlåsing gjør tilbudet komplett.

## Geryon sikkerhetskorsbommer STS (Security TurnStile)

Ved 3-dørs anlegg kan det velges dørblad av enten rustfri bølge eller akrylglasseelementer. Utviklingen fokuserte på lavest mulig bruk av metall i dørkroppen, for å oppnå maksimal transparens. På grunn av det estetiske designet og den lille diameteren egner de seg spesielt godt for både innendørs og utendørs bruk.

<sup>1</sup> Behov for godkjenning i enkelttilfeller (plan- og bygningsetaten)





## For trygg adgang til:

- Følsomme områder i administrasjonsbygninger, industrianlegg, myndigheter og regjeringskontorer
- Banker og finansinstitusjoner
- Data- og forskningsentere
- Personalinnganger på flyplasser
- Kjernekraftverk

### Geryon

#### Sikkerhets-karuselldører SRD

Person- = opp til 20  
frekvens pr. minutt

Sikkerhets- = ●●●●○  
trinn

Komfort = ●●●●○

### Geryon

#### Sikkerhets-korsbommer STS

Person- = opp til 20  
frekvens pr. minutt

Sikkerhets- = ●●●○○  
trinn

Komfort = ●●●○○



# Fordeler ved Geryon sikkerhetskarusellører og -dreiebommer

## Varianter for alle sikkerhetskrav

### Geryon SRD sikkerhetskarusellører

- Ingen innesperring av personer, takket være grensepunktlåsing
- Sikkerhetssensorikk i henhold til DIN EN 16005
- Standard med IR-sensorikk
- Modeller i motstandsklassene RC2 og WK3
- Helglassanlegg med drivverk i gulvet
- Variant fluktveitestet søyle
- Variant med innebygget vekt. vektgrenser eller registrert vekt
- Variant med nattlås
- Variant med optisk separering ved hjelp av SRD Vision

### Geryon STS sikkerhetsdreiekruss

- Ingen innesperring av personer, takket være grensepunktlåsing
- Bommen valgfri som bøyle av rustfritt stål eller acrylglas-elementer



Barrierefri tilgang er mulig ved montering av svingdør eller skyvedør på siden.

# En passende løsning for alle tilgangssituasjoner



Diagonal plassering for smale gjennomganger – multianlegg som personalinngang på flyplass



Dobbeltanlegg i høyglanspolert rustfritt stål

Fleksibel integrasjon – sikkerhets-karuselldør i en historisk bakgrunn







# SRD Vision – tilgangssikkerhet på høyeste nivå

**Optisk enkeltvis inngangskontroll som valgmulighet for spesiell sikkerhet.**

Nettopp ved følsomme områder stilles økte sikkerhetskrav til tilgangskontrollen. Det takmonterte, optiske separasjonssystemet SRD Vision registrerer pålitelig og sikkert om det er en eller flere personer i en karusellør, og tillater eller nekter tilgang deretter. Spesialiteten: SRD Vision kan monteres både ved tredørs og firedørs modeller (rotasjon 120° eller 180°) og kan ettermonteres på Geryon sikkerhets-karusellører fra 2.300 mm gjennomgangshøyde\*.

## **Bruksområder:**

- Banker/forsikringselskaper
- Fengsler
- Regjeringsbygninger
- Flyplasser
- Kraftverk
- Laboratorier
- Datasentere
- Kontorbygninger
- og mange flere.

\* Med forbehold om bygningsmessig kontroll; ikke mulig for Geryon SRD-S01 med glasstak



# Valgmuligheten SRD Vision – oversikt over dine fordeler:

- Falsk aksept (FAR) <1%
- Falsk avvisning (FRR) <1.6%
- For modeller med tre eller fire dørblad (rotasjon 120° eller 180°)
- Drift i begge retninger mulig
- Innvendig diameter fra Ø 1.800 mm til Ø 2.500 mm
- Gjennomgangshøyde (DH) fra 2.300 mm til 2.900 mm
- Inngrep i gulvet ikke nødvendig
- Ettermontering mulig på sikkerhets-karuselldører med aktuelle mål (utvendig ved Geryon SRD-S01 med glasstak) fra DH 2.300 mm
- Uavhengig av eksternt lys
- Vurderingsenhet med mulighet for fjernvedlikehold
- Gjennomgangshastighet like høy ved bruk av SRD Vision
- Ingen innesperring av personer ved strømbrydd (automatisk, selvovervåkende oppstart av anlegget når strømmen kommer tilbake)

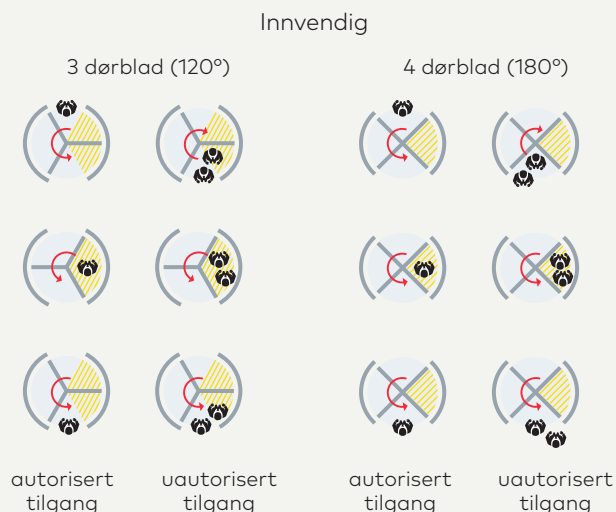
Vennligst spør om vårt datablad!

## SRD VISION Det vaksomme øyet



Lyskjeglen viser registreringsområdet for SRD Vision.

### Separasjonsprosedyre



Utvendig

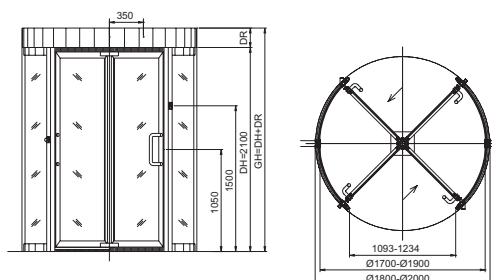
# Geryon Sikkerhets-karusellører



Standardanlegg	
<b>Konstruksjon</b>	Utvendig diameter
	Total høyde
	Gjennomgangshøyde
	Kroppsoverdel
	Antall dørblad
<b>Kropp</b>	Rotasjonstakt
	sidedeler
	Termisk skille
	Sikkerhetslister
<b>Svingdørkryss</b>	Øvre tildekning
	Vedlikeholdluker
<b>Synlige flater</b>	
<b>Funksjon</b>	
	Ved strømbrudd
<b>Elektrisk utstyr</b>	
<b>Installasjon</b>	

## SRD-E01

1500 – 2000 (standard gittermål 100).
2300
2100
200
3 eller 4
120° eller 180° (fra Ø 1800).
Med glassfylling, alternativt metallkledd.
i fasadeplanet.
På motsatte lukkekanter.
Ubehandlet aluminiumsplate, støvtett.
To, i nedre dekkplate.
Med omløpende lettmetallprofiler T40.
Med tetningsbørster.
Bøylehåndtak svart.
Horisontale og vertikale sikkerhetslister på dørbladene.
Pulverlakkerte i en RAL-farge.
Posisjonsreguleringsdrev PR-1 for automatisk tilgangskontroll.
Start ved håndtrykk etter startsignal.
Sensorikk i gulvet overvåker sperresegment, inkludert frigjøringsknapp.
Grensepunktlåsing valgfritt fritt dreibar eller låst.
To nødstoppbrytere.
Styring integrert i anlegget.
Strømforsyning 100-130, 60 Hz eller 220-240 VAC, 50 Hz.
Hvileeffekt 60 VA.
På ferdig gulv (FFB).



Alle mål i mm



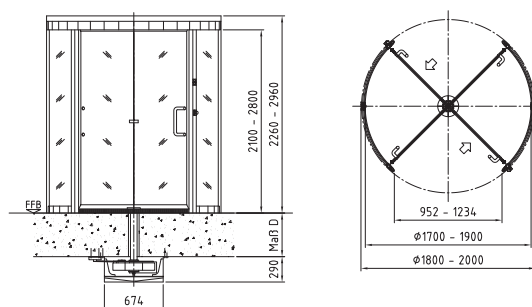
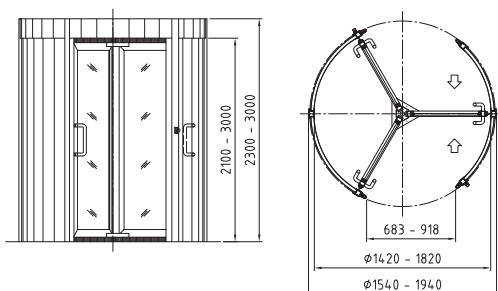


### SRD-C01



1520 – 2020 (standard gittermål 100).
2300
2100
200
3 eller 4
120° eller 180° (fra Ø 1820).
Underkonstruksjon av stål eller rustfritt stål. alternativt med glass.
–
På motsatte lukkekanter.
Ubehandlet aluminiumsplate, støvtett.
To, i nedre dekkplate.
Med omløpende lettmetallprofiler T56.
Med tetningsbørster.
Bøylehåndtak svart.
Horisontale og vertikale sikkerhetslister på dørbladene.
Pulverlakkerte i en RAL-farge.
Posisjonsreguleringsdrev PR-1 for automatisk tilgangskontroll.
Start ved håndtrykk etter startsignal.
Sensorikk i gulvet overvåker sperresegment, inkludert frigjøringsknapp.
Grensepunktåsing låst.
To nødstoppbrytere.
Styring integrert i anlegget.
Strømforsyning 100-130, 60 Hz eller 220-240 VAC, 50 Hz.
Hvileeffekt 60 VA.
På ferdig gulv (FFB).

### SRD-S01

1500 – 2000 (standard gittermål 100).
2260
2100
–
3 eller 4
120° eller 180° (fra Ø 1800).
Med glassfylling og smale profiler, glasstak VSG. i fasadeplanet.
På motsatte lukkekanter.
Glasstak VSG.
–
T25 uten midtsøyle eller –profil, glass ESG.
Med tetningsbørster.
Bøylehåndtak svart.
Horisontale og vertikale sikkerhetslister på dørbladene.
Pulverlakkerte i en RAL-farge.
Posisjonsreguleringsdrev PR-1 for automatisk tilgangskontroll (under gulv).
Start ved håndtrykk etter startsignal.
Sensorikk i gulvet (midtstolpe) og 1-sone kontaktmatten overvåker sperresegmentene (pass på begrenset monteringsmulighet for sensorikken), inkludert frigjøringsknapp.
Grensepunktåsing valgfritt fritt dreibar eller låst.
To nødstoppbrytere.
Styring montert under gulv.
Strømforsyning 100-130, 60 Hz eller 220-240 VAC, 50 Hz.
Hvileeffekt 60 VA.
På ferdige gulv (FFB), drivverk under gulv.



# Varianter (anleggs- og aggregatsavhengig)

Konstruksjon	SRD-E01	SRD-C01	SRD-S01
Økning av gjennomgangshøyden.	•	•	•
Økning av kroppsoverdel.	•	•	
Motstandsklasse RC2.	•	•	•
Motstandsklasse WK3.		•	
Oppheng under gulv for feste av drivverk på ubehandlet gulv.	•	•	Standard
Vannkar eller vanntett tildekning av ytre kroppshalvdeler av lettmetall.	•	•	
Brannstopper T30 ved hjelp av spesialskyvedør.	•	•	
Nattlåsing utvendig, manuell.	•	•	•
Motor for nattlåsing.	•	•	
Overvåkning nattlåsing, statusmelding lukket eller lukket og låst.	•	•	•
Svingdørkryss T25, helt av glass.	•		Standard
Svingdørkryss T56 fluktveifunksjon sentrisk opplagret og manuelt foldbare dørblad (fra Ø 1800).	•		
Håndtak i rustfritt stål horisontalt eller vertikalt, montert på dørbladet.	•	•	•
Gulvelement av rustfritt stål for forhåndsmontering.	•	•	•
Plateinnlegg av rustfritt stål, eventuelt hullet, for å legge på gulvbelegget, alternativ vannfast treplate.	•	•	•
Reguleringsplate av rustfritt stål for gulvelementet.	•	•	•
Klemskinne for festing av tetningsfolie på bygningsiden fra mål X = 150.	•	•	•
Matte med børstestriper eller gummibelegg, svart (eventuelt med pil) eller teppegulv som rengjøringssove.	•	•	•
<b>Synlige flater</b>			
Rustfritt stål AISI 304 silkematt eller speilpolert S8.	•	•	•
Synlige flater eloksert C0 og C31-35 (E6).	•	•	•
<b>Funksjon</b>			
Automatisk start når du nærmer deg sikkerhetsdøren etter startsignal.	•	•	•
<b>Elektrisk utstyr</b>			
Ulike konsoller.	•	•	•
Trykknapp for manuell enkeltvis åpning.	•	•	•
Elektro-nøkkeltast.	•	•	•
Betjeningsenhet OPL 01 med fritt valgbar funksjoner.	•	•	•
Signalanlegg.	•	•	•
Vektovervåkning.	•	•	
Kontaktmatte for overvåkning av sperresegment, på RFB eller i FFB.	•	•	•
Nødstoppbryter med plomberingshette i stedet for eksisterende nødstoppbryter. 	•	•	•
For-sensorer ved tunge svingdørkryss, for vern av personer med spesielle behov. 	•	•	•
Belysning LED 2 til 4 stykk.	•	•	
<b>Sikkerhetsnivå: SRD</b>			
Grunnleggende beskyttelse oppnås ved hjelp av passende kammerstørrelse, lyssensor i sperresegmentet og kortleser for tilgangskontroll.			

Større beskyttelse oppnås ved	Gjennomgangssegment	Sperresegment
Kontaktmatte (1 sone).		•
Dørbladvekt.		•
Vekt med registrert tyngde inkl. dørbladvekt.	•	•
Vekt med tyngdegrense inkl. dørbladvekt.	•	•
Biometri før SRD.	•	
SRD Vision (ikke ved RDR-S01).	•	•

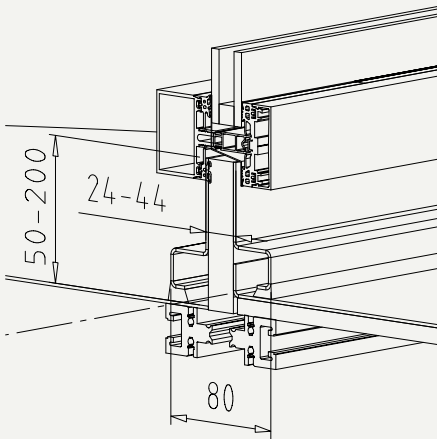
Sikkerhetsnivået er avhengig av objektet som skal beskyttes og tiltroen til autoriserte brukere.

Alle mål i mm  Sikkerhetselement

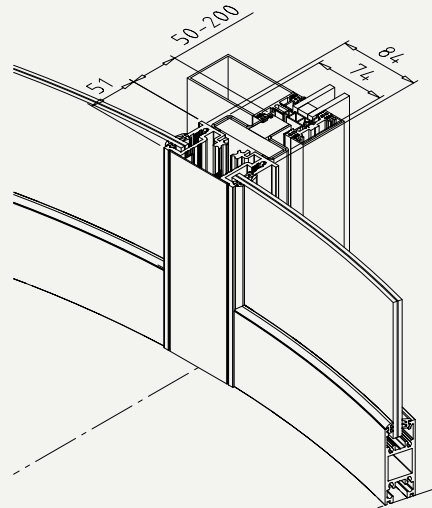


# Tilkobling SRD-typer

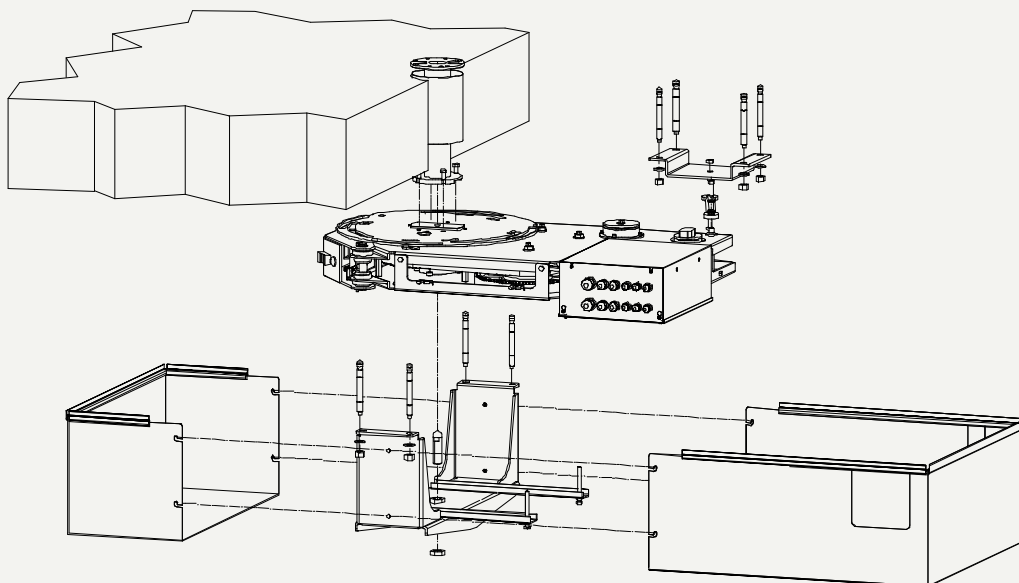
Eksempel for veggtilkobling 200 oppe



Eksempel for veggtilkobling 200 på siden



Drivverk under gulvet



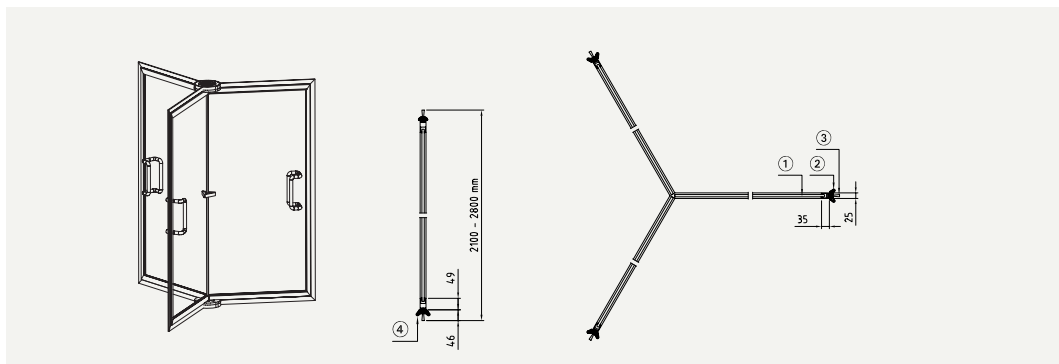
# Svingdørkryss SRD

## Svingdørkryss T25 – 120°

Utvendig diameter:  
Ø1500 til Ø2000

1. Glass ESG
2. Sikkerhetslist
3. Tetningsbørste
4. Sikkerhetslist på begge sider

Svingdørkryss uten midtsøyle.  
Profildybde 25 mm.

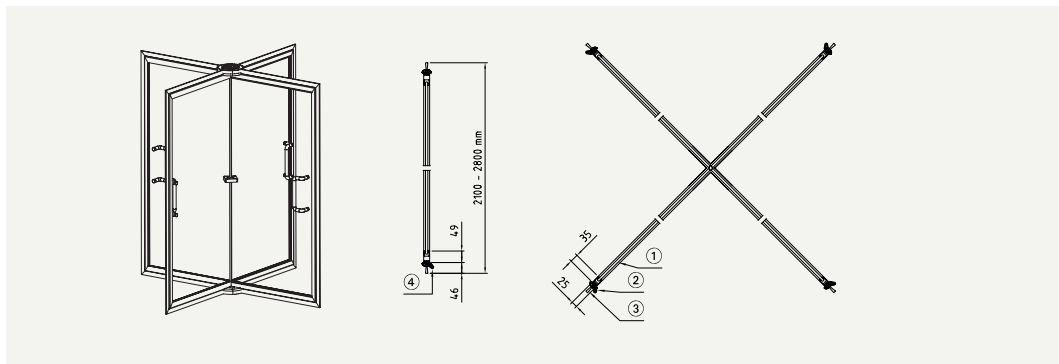


## Svingdørkryss T25 – 180°

Utvendig diameter:  
Ø1800 til Ø2000

1. Glass ESG
2. Sikkerhetslist
3. Tetningsbørste
4. Sikkerhetslist

Svingdørkryss uten midtsøyle.  
Profildybde 25 mm.  
Sikkerhetslist på en side

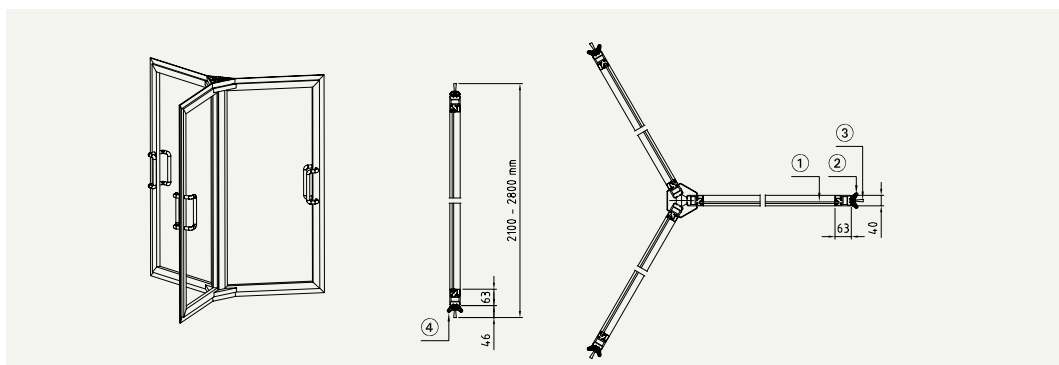


## Svingdørkryss T40 – 120°

Utvendig diameter:  
Ø1500 til Ø2000

1. Glass VSG
2. Sikkerhetslist
3. Tetningsbørste
4. Sikkerhetslist på begge sider

Svingdørkryss med midtsøyle.  
Profildybde 40 mm.

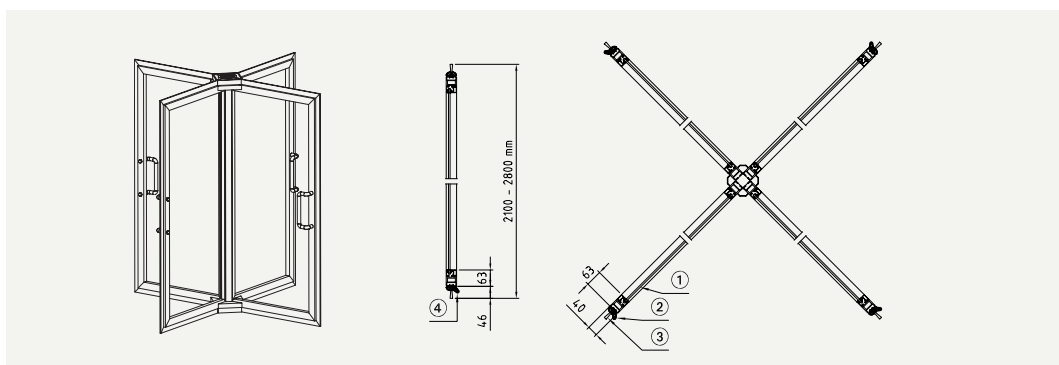


## Svingdørkryss T40 – 180°

Utvendig diameter:  
Ø1800 til Ø2000

1. Glass VSG
2. Sikkerhetslist
3. Tetningsbørste
4. Sikkerhetslist

Svingdørkryss med midtsøyle.  
Profildybde 40 mm.  
Sikkerhetslist på en side



Alle mål i mm

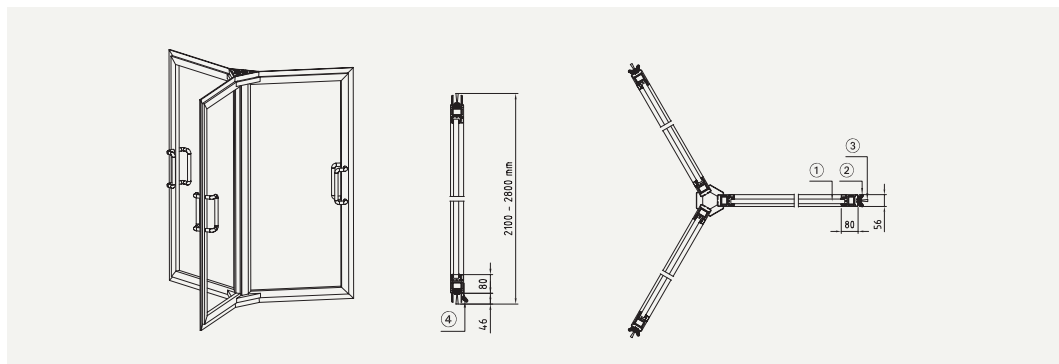


### Svingdørkryss T56 – 120° skuddsikker

Utvendig diameter:  
Ø1540 til Ø2000

1. Glass BR4
2. Sikkerhetslist
3. Tetningsbørste
4. Sikkerhetslist på begge sider

Svingdørkryss med midtsøyle,  
skuddsikker.  
Profildybde 56 mm.

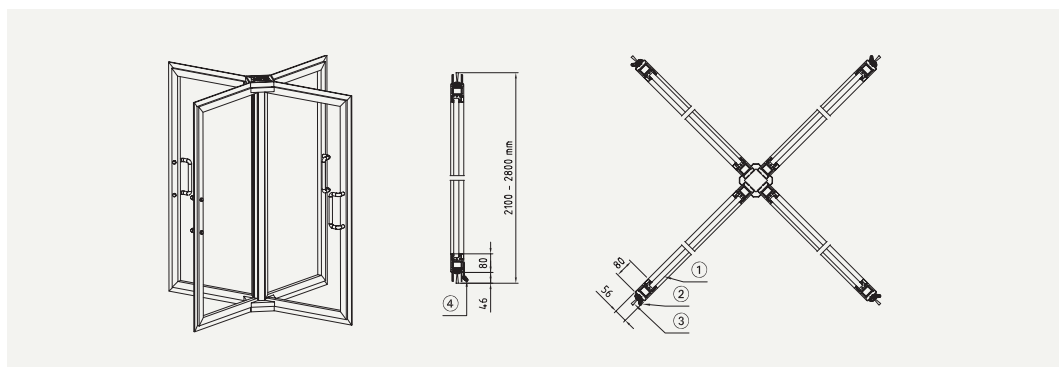


### Svingdørkryss T56 – 180° skuddsikker

Utvendig diameter:  
Ø1800 til Ø2000

1. Glass BR4
2. Sikkerhetslist
3. Tetningsbørste
4. Sikkerhetslist

Svingdørkryss med midtsøyle,  
skuddsikker.  
Profildybde 56 mm.

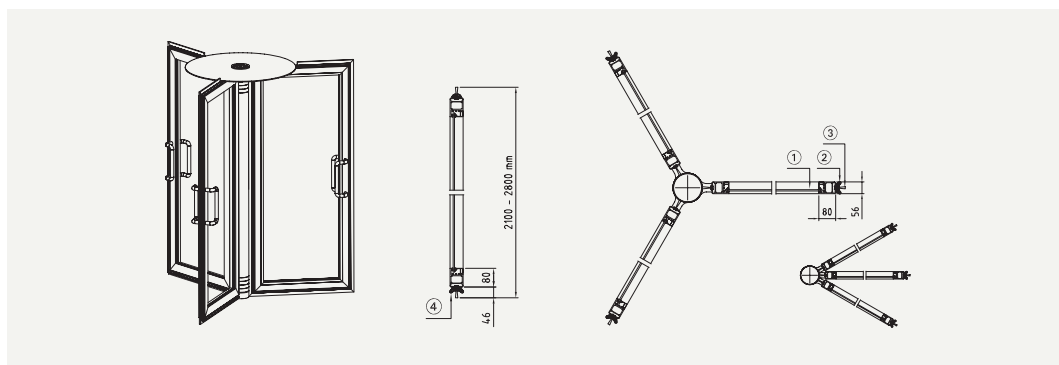


### Svingdørkryss T56 – 120° Fluktvei

Utvendig diameter:  
Ø1800 til Ø2000

1. Glass VSG
2. Sikkerhetslist
3. Tetningsbørste
4. Sikkerhetslist på begge sider

Svingdørkryss med midtsøyle og  
fluktveifunksjon.  
Profildybde 56 mm.

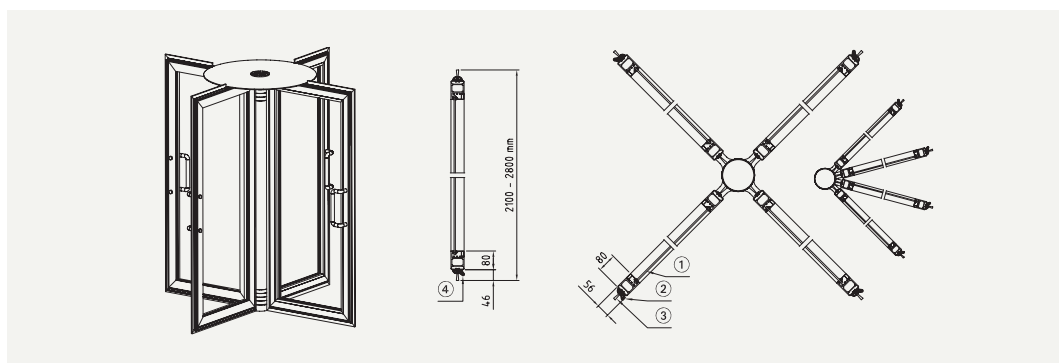


### Svingdørkryss T56 – 180° Fluktvei

Utvendig diameter:  
Ø1800 til Ø2000

1. Glass VSG
2. Sikkerhetslist
3. Tetningsbørste
4. Sikkerhetslist

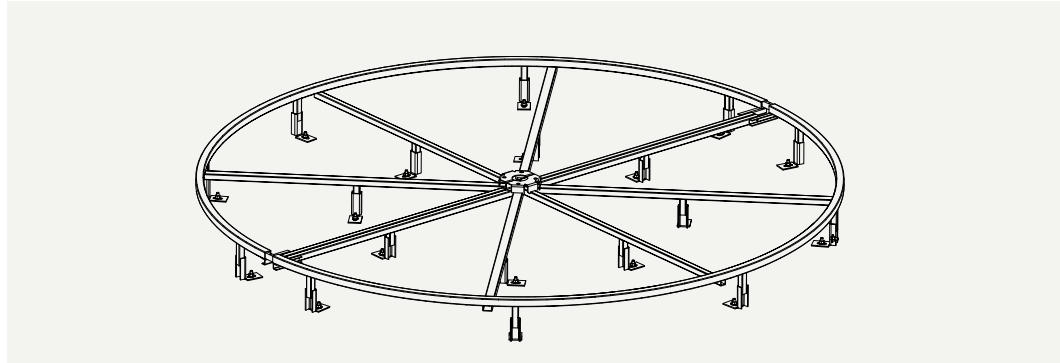
Svingdørkryss med midtsøyle og  
fluktveifunksjon.  
Profildybde 56 mm.



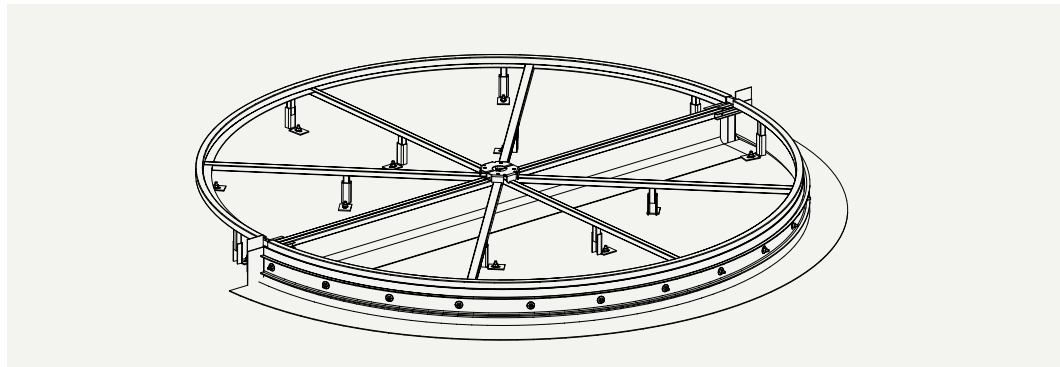
Alle mål i mm

# Gulvelementer for SRD-typer

**Gulvelement uten justeringsplate av rustfritt stål for tetning**

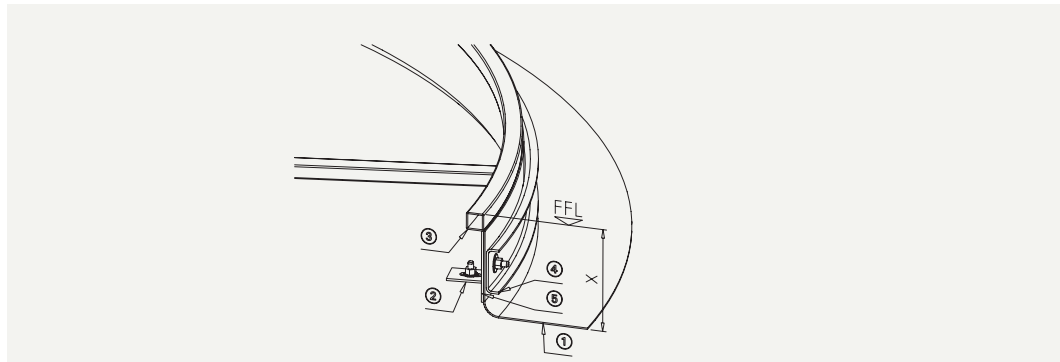


**Gulvelement med justeringsplate av rustfritt stål for tetning, fra mål X = 150**



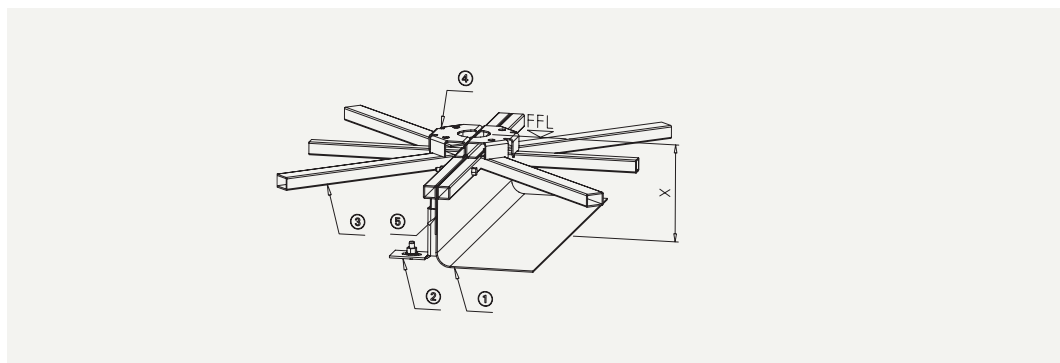
**Utsnitt gulvelement med tetningsfolie på utvendig radius, fra mål X = 150**

1. Tetningsfolie 300 mm (selvklebende) eller folie fra byggsiden
  2. Festevinkel av rustfritt stål
  3. Omsluttende ring av rustfritt stål 25 mm
  4. Klemskinne med sveisebolter M8
  5. Reguleringsplate
- x: Monteringsdybde OK FFB til OK RFB



**Utsnitt gulvelement med tetningsfolie i fasadeaksen**

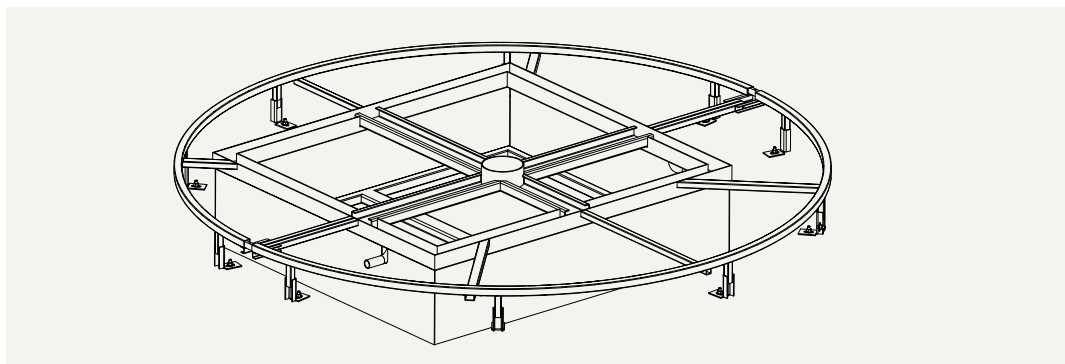
1. Tetningsfolie 300 mm (selvklebende) eller folie fra byggsiden
  2. Festevinkel av rustfritt stål
  3. Koblings- og festestag, rustfritt stål
  4. Gulvbeleggfeste
  5. Reguleringsplate
- x: Monteringsdybde OK FFB til OK RFB



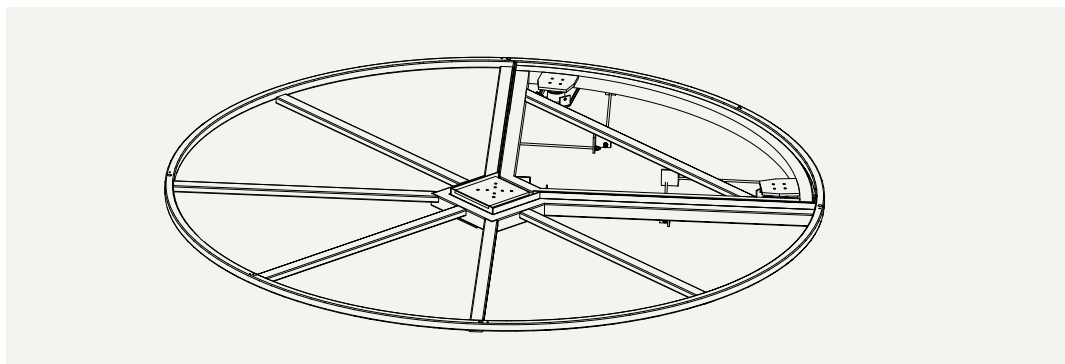
Alle mål i mm



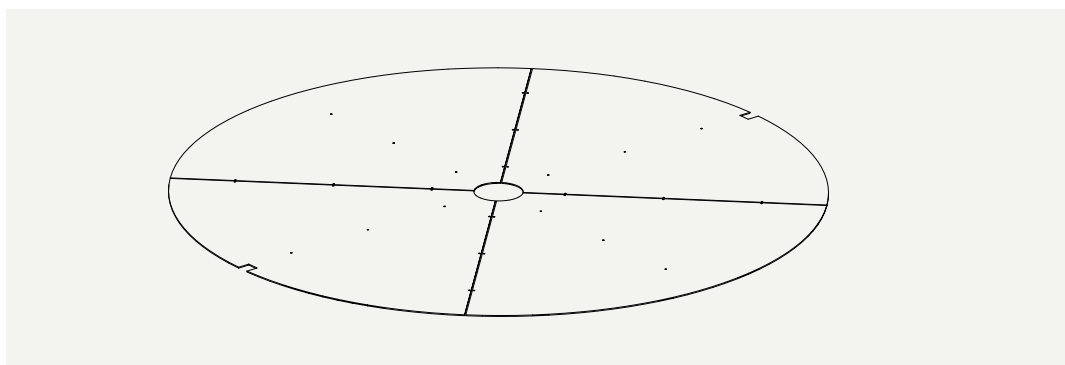
Gulvelement med drivverkskase for gulvåpning, fra mål X = 350



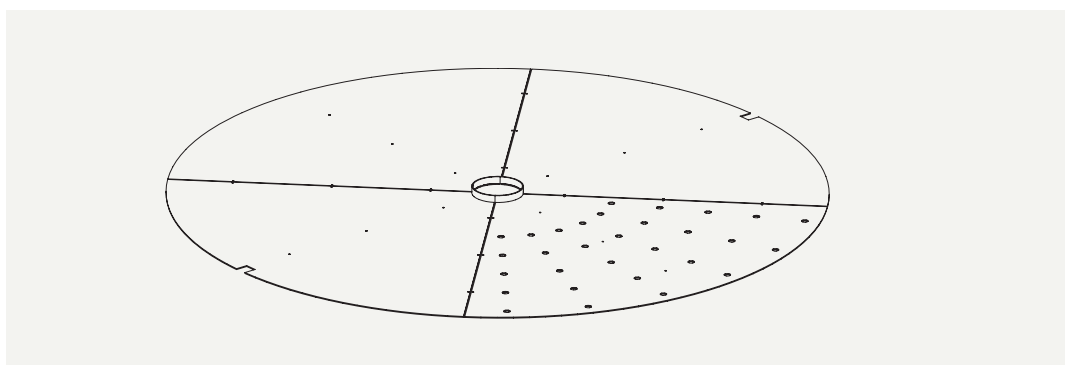
Gulvelement med vekt 180°, fra mål X = 90



Plateinnlegg av rustfritt stål for gulvelement



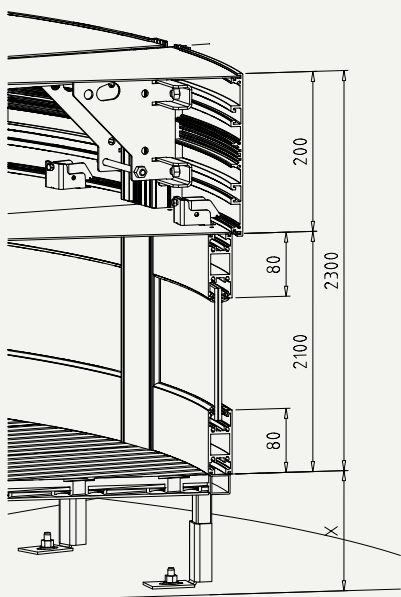
Plateinnlegg av rustfritt stål for gulvelement – med hull (for vannfjerning)



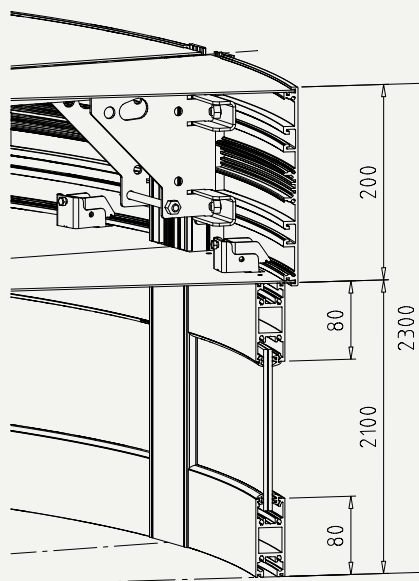
Alle mål i mm

# Varianter kropp for SRD-typer

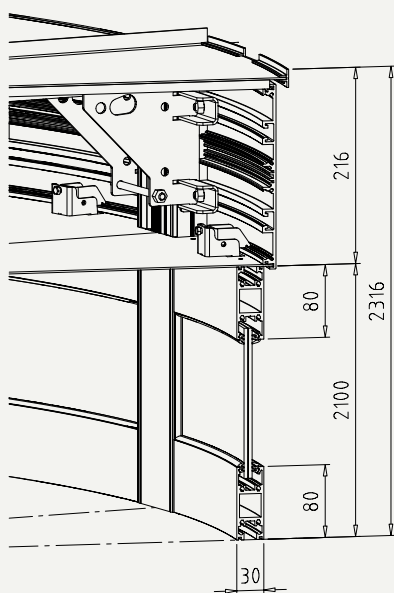
Kropp med gulvelement



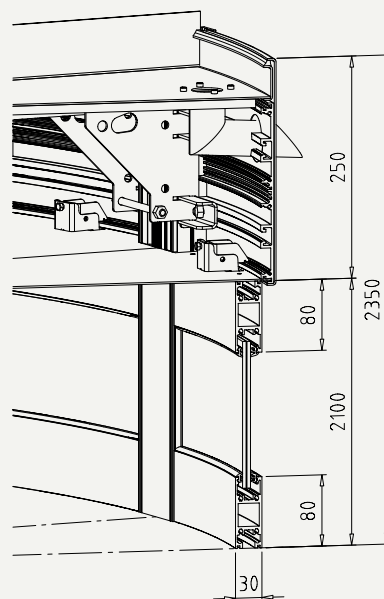
Kropp med støvtett deksel



Kropp med vanntett deksel

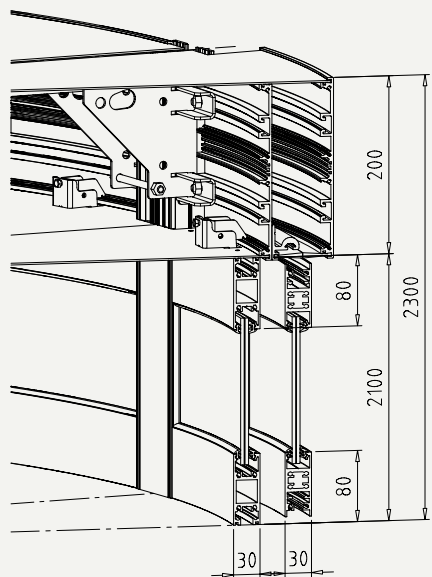


Kropp med vannkar og vannutløp

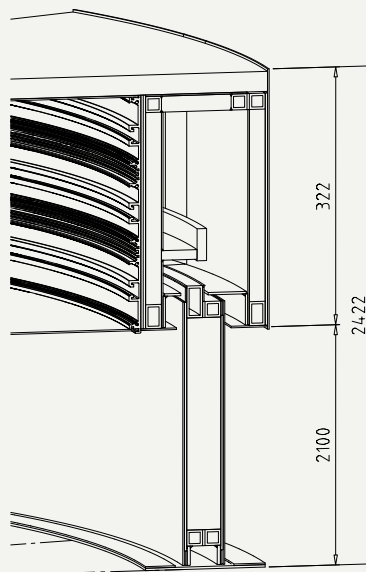


Alle mål i mm

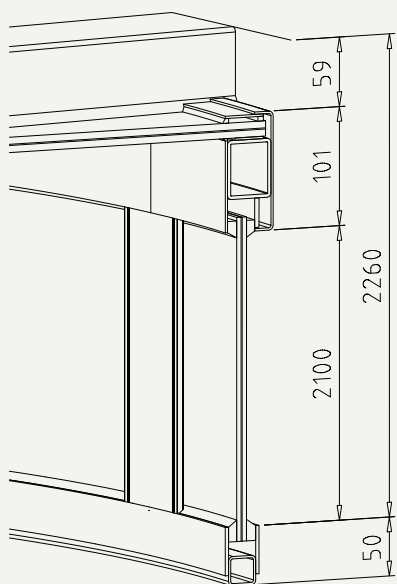
**Kropp med nattlåsning**



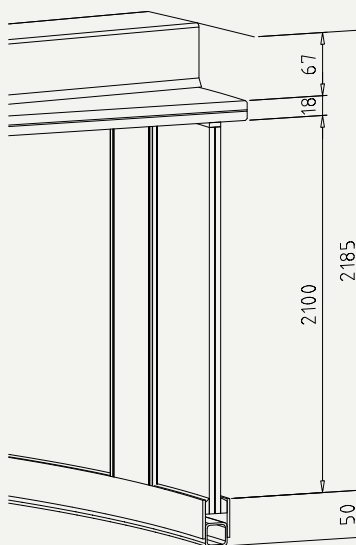
**Kropp med brannsikring**



**Kropp – glasstak med ramme**

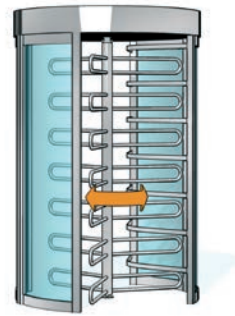


**Kropp – glasstak uten ramme**



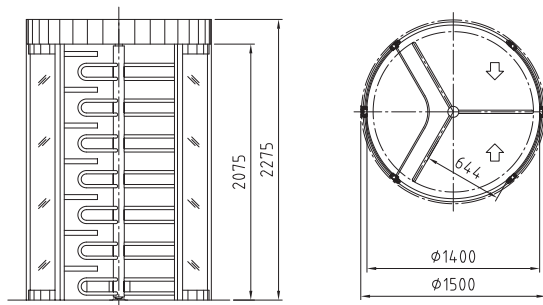
Ved montering av SRD-S01 i fasadeaksen anbefaler vil et byggmontert tak for vannavledning

# Geryon Sikkerhets-dreiekryss



<b>Standardanlegg</b>	
<b>Konstruksjon</b>	Utvendig diameter
	Total høyde
	Gjennomgangshøyde
	Kroppsoverdel
	Svingdærkryss
<b>Kropp</b>	Kropp sidedeler
	Øvre tildekning
	Vedlikeholdluker
	Sperreelement
<b>Synlige flater</b>	
<b>Funksjon</b>	
<b>Elektrisk utstyr</b>	
<b>Installasjon</b>	

<b>STS-S02</b>	
1500	
2275	
2075	
200	
120°, rørsøyle Ø 89 med henholdsvis 7 bøyleformede sperrebjelker Ø 27 av polert rustfritt stål AISI 304.	
Med glassfylling VSG 8.	
Ubehandlet aluminiumsplate, støvtett.	
To, i nedre dekkplate.	
Av firkantede profiler av lettmetall.	
Aluminiumsdelers pulverlakkerte i en RAL-farge.	
Type 2 *	
Styring integrert i anlegget.	
Strømforsyning 110–230 VAC, 50/60 Hz.	
Hvileeffekt 20 VA.	
På ferdig gulv (FFB).	



\* Type 2: Motordrevet bevegelse, servoposisjonsdrev/2 retninger elektrisk styrt (oppførsel ved strømbrytning valgfri for begge retninger: fri eller sperret)

Alle mål i mm



# Varianter for sikkerhets-dreiekryss STS-S02

## Konstruksjon

Svingdørkryss av acrylglass.

Veggtilkobling 200.

### Synlige flater

Kropp av silkematt slipt rustfritt stål.

### Elektrisk utstyr

Ulike konsoller.

Trykknapp i konsoll av rustfritt stål for manuell enkeltvis åpning.

Betjeningsenhet OPL 05.

Signalanlegg i konsoll av rustfritt stål bestående av hver 2 lamper rød/grønn.

Ekstra kretskort for utvidelse av eksisterende innganger og utganger.

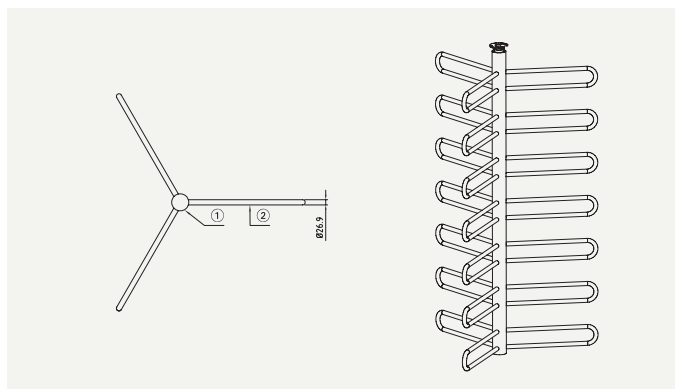
Belysning LED 2 stykk.

## Svingdørkryss STS

### Svingdørkryss rustfritt stål – 120°

Innvendig diameter: Ø1400

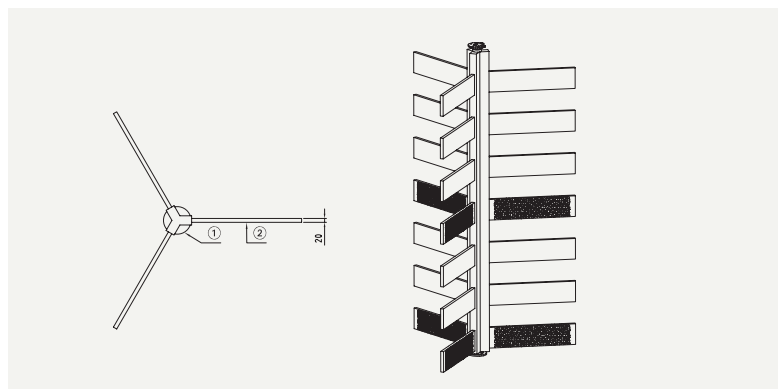
1. Rør av rustfritt stål, elektrolyttisk polert
2. Bøyle av rustfritt stål, elektrolyttisk polert



### Svingdørkryss akrylglass – 120°

Innvendig diameter: Ø1400

1. Metallkledning i anleggets farge
2. Akrylglassbøyle glatt/med pregning som variant med innlegg av rustfritt stål



## Konsoller

Konsoll 1  
av plast i RAL 9006



Bredde 94  
Høyde 94  
Dybde 65

Konsoll 4  
av rustfritt stål  
silkematt slipt



Bredde 118  
Høyde 93  
Dybde 60

Konsoll 5  
av rustfritt stål  
silkematt slipt



Bredde 118  
Høyde 164  
Dybde 60



[www.dormakaba.com](http://www.dormakaba.com)

dormakaba Deutschland GmbH  
DORMA Platz 1  
58256 Ennepetal  
Germany  
T: +49 2333 793-0  
F: +49 2333 793-4950

Med forbehold om endringer · 31686NO 01 · 2017