



UUSI

CleanSwitch

Hygieeninen, kauniisti muotoiltu, integroitava

Kosketukseton kytkin, jolla voi miellyttävästi aktivoida ovet, joita koskevat korkeat hygienija suunnitteluvaatimukset.

Siellä, missä ihmisiä kokoontuu yhteen, leviävät myös mikrobit ja muut taudinaiheuttajat. Erityisen paljon bakteereita ja viruksia leviää kosketuspinnolta, ennen kaikkea ovenkahvoista. Vaara on erityisen suuri terveydenhuollon yksiköissä, ravintoloissa ja muilla aloilla joilla käsitellään elintarvikkeita ja sovelletaan korkeita hygieniavaatimuksia.

CleanSwitch avaa ovet ilman kosketusta ja hygieenisesti tietoisella käsiliikkeellä, joka tehdään sen tunnistusalueella 10–50 cm. Näin voidaan estää mikrobien leviäminen.

Vaikuttavan muotoilunsa ja värillisen LED-vasteensa ansiosta CleanSwitch on tyylikäs ja helppokäyttöinen käyttöalueelleen. Aktivointikytkin on käyttövalmis muutamassa minuutissa, ja se voidaan asentaa kaikkiin tavanomaisiin uppoasennettaviin kojerasioihin. Etuosa on erityisen kestävä. Sairaaloissa se voidaan käsitellä yleisillä pintadesinfiointiaineilla. Jotta käyttö olisi yksinkertaista myös erityisen kosteassa ja märässä ympäristössä, CleanSwitch tarjoaa luotettavan IP65-tason suojauksen.

Edut

- Oven avaus hygieenisesti koskettamatta
- Tyylikäs muotoilu visuaalisella palautteella
- Yksinkertainen asennus
- Yhteensopiva yleisten uppoasennettavien pistorasioiden kanssa

dormakaba Suomi Oy
Mannerheimintie 113
00280 Helsinki
P: 010-218 81 00
info.fi@dormakaba.com
www.dormakaba.fi

Luotettava kaikenlaiseen käyttöön

Julkiset saniteettitilat

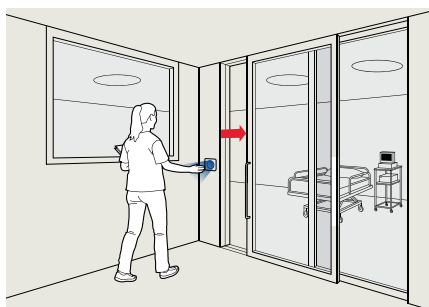
CleanSwitch avaa automaattiovet julkisiin saniteettitiloihin ilman kosketusta, mikä estää bakteereiden ja muiden taudinaiheuttajien leviämisen.

Ravintolat

CleanSwitch aktivoi oven liikkeellä. Näin keittiön ovi aukeaa vain tarvittaessa. Siten CleanSwitch tarjoaa henkilöstölle miellyttävän ja hygieenisen ratkaisun oven avaamiseen.

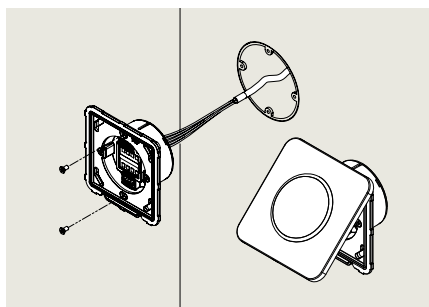
Sairaalat, klinikat, vanhainkodit

Ovenkahvoin ei tarvitse koskea, koska CleanSwitch voidaan aktivoida helposti ilman kosketusta. CleanSwitch voidaan puhdistaa kaikilla yleisillä puhdistus- ja pintadesinfiointiaineilla. Näkörajoitteiset henkilöt havaitsevat LED-palautteen helposti voimakkaan kontrastin ansiosta.



Yksinkertainen asennus

Älykkään järjestelmärakenteen ansiosta CleanSwitch on yhteensopiva yleisten uppoasennettävien kojerasioiden kanssa. CleanSwitch voidaan asentaa todella nopeasti ja helposti. Laitteen säätö tapahtuu intuitiivisesti ja ilman työkaluja. Laitteeseen integroitu pikaopas auttaa siinä.



Mukautus

CleanSwitch-kytkimen tyylikästä, selkeää muotoilua voidaan mukauttaa eri tavoin asiakaskohtaisesti. Optisen palautteen väriä, kirkkautta ja tilaa voi säätää muutamassa sekunnissa ja ilman työkaluja. Käytön helppouden ja -mukavuuden maksimoimiseksi CleanSwitch on saatavilla kolmella erilaisella piktogram kuvalla.



Art.nro 7030000021404



Art.nro 7030000021403



Art.nro 7030000021402

Pinta-asennusrasia/Valkoinen, Art.nro 7030000021405

Mekaaniset tiedot

Materiaali: ASA/PC

Mitat: 88 x 88 x 38 mm (P x L x S)

Paino: 55 g

Liitäntätyyppi: Liittimet

Sähkö tiedot

Käyttöjännite:

- 12-24 V AC $\pm 10\%$ (50-60 Hz)

- 12-24 V DC +20%/-10%

Taajuusalue: 50-60 Hz

Tehonkulutus: ~ 1 W

Lähtö: Potentiaalivapaa rele,

jossa vaihtokosketin

Maks. kytk. jännite:

- (DC) 1 A-30 V, 0,5 A-60 V

- (AC) 1 A-60 V, 0,5 A-125 V

Maks. kytkentäteho:

30 W (DC)/60 VA (AC)

Lähtö, pitoaika:

- Releen pitoaika 0,3 s

- LED-pitoaika 2 s

Teknologiset tiedot

Teknologia: Tutka

Lähetystaajuus: 24.125 GHz

Tunnistusalue: 0,1-0,5 m

Tunnistustila:

- Pulssitila: Pulssi 0,3 s

- Kiikkutila: ensimmäinen liike ovi

- auki - toinen liike ovi kiinni

Tunnistusnopeus:

- Väh. 5 Hz tai ± 3 cm/s

- Enint. 200 Hz tai $\pm 1,2$ m/s

Ympäristöolosuhteet

Kotelointiluokka: IP65

Varasto-/käyttölämpötila:

-20°C — +60°C

Ilmankosteus: <95% suht., ei lauhdevettä muodostava

EMC-standardit

Direktiivit:

- RoHS 2011/65/EU

- RED 2014/53/EU

Immissio: EN 61000-6-2

Emissio: EN 61000-6-3