

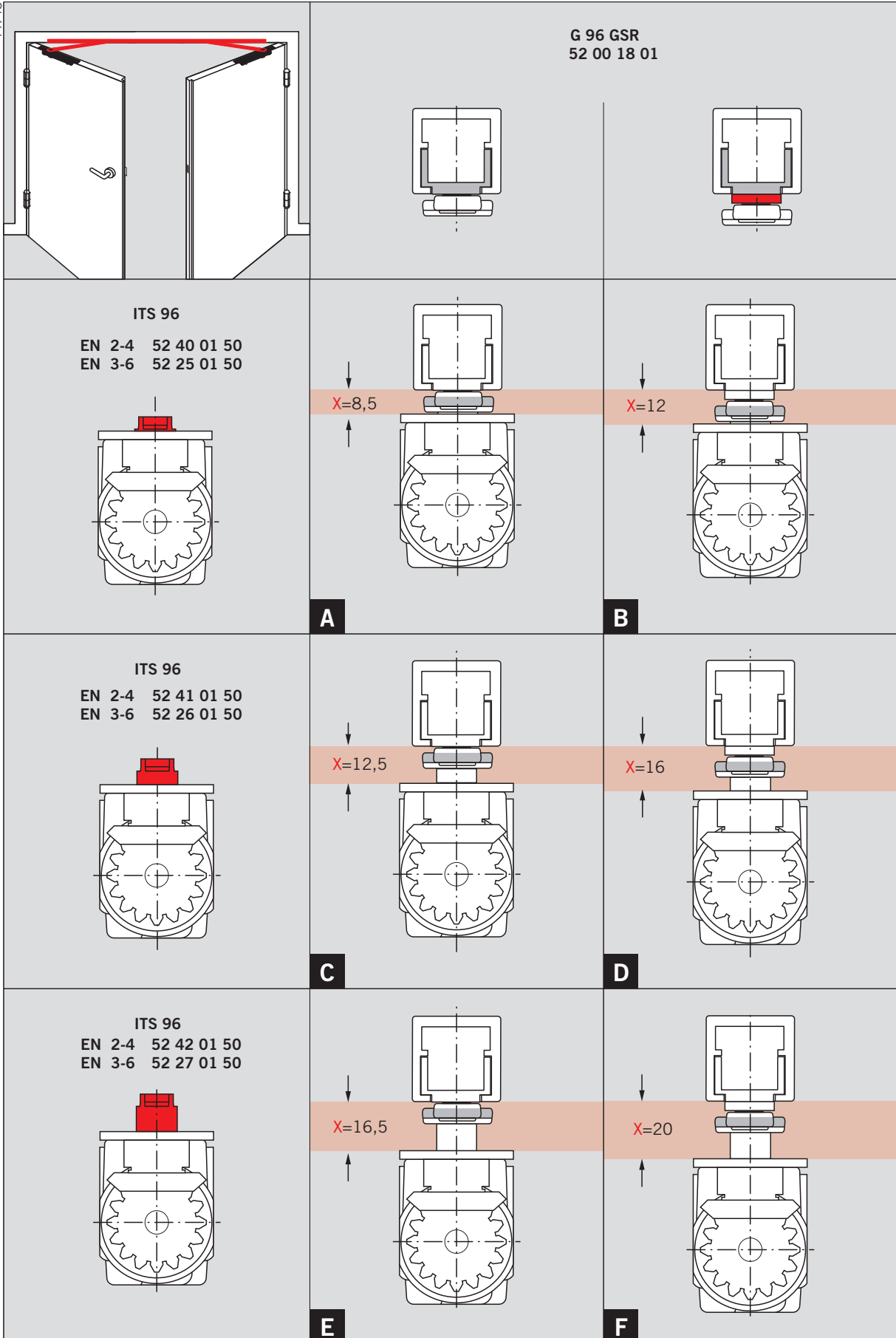


ITS 96 EN 2-4/EN 3-6
+G 96 GSR

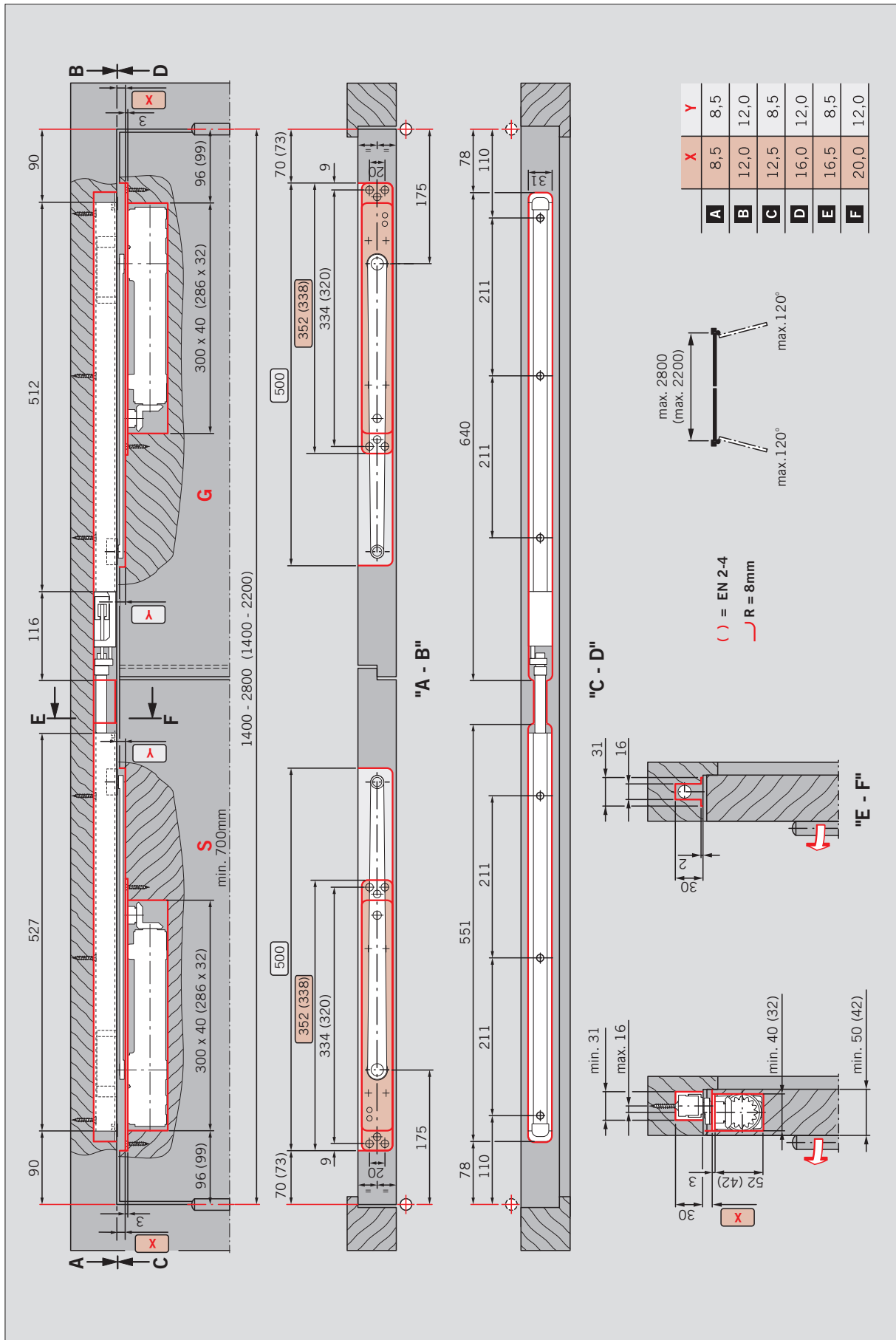
WN 05597245532, 02/20
14/715

	dormakaba Deutschland GmbH		04	
	Postfach 4009 58 247 Ennepetal		3 8	2 4 1 1 4
0432-CPR-00026-31		EN 1154:1996+A1:2002	3 8	3-6 1 1 4
DOP_0051 / DOP_0052				

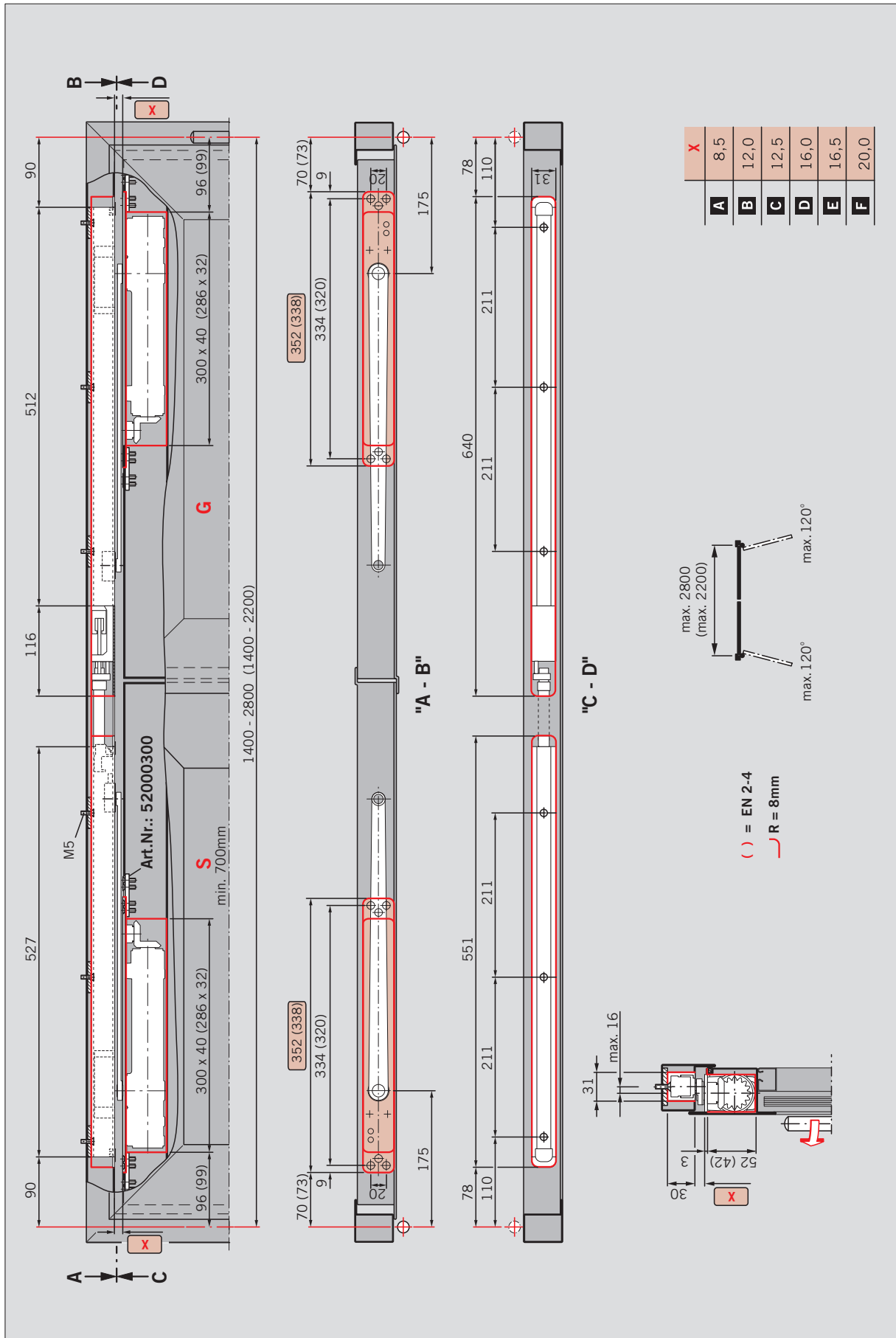
	DORMA GmbH + Co. KG		04	
	Postfach 4009 58 247 Ennepetal		3 8	3-7 1 1 3
0432-CFD-0026		EN 1158:1997+A1:2002	3 8	
DOP_0079				



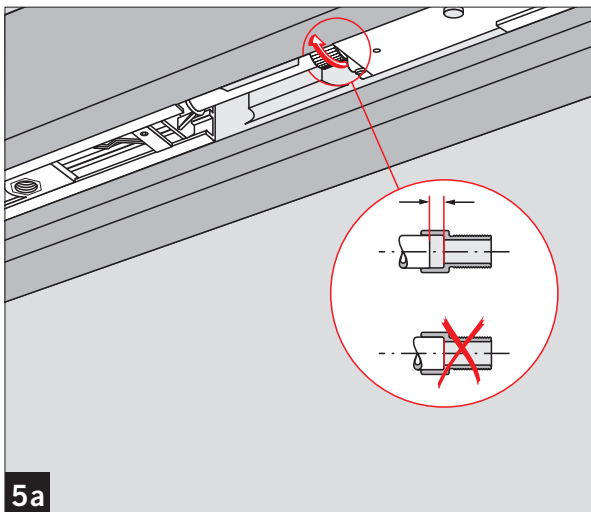
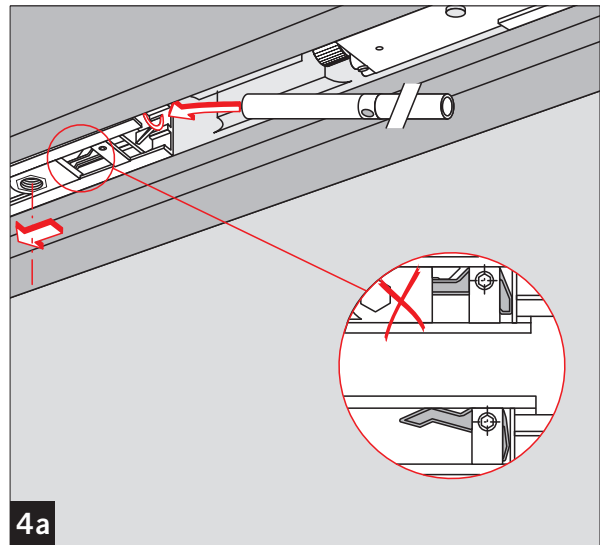
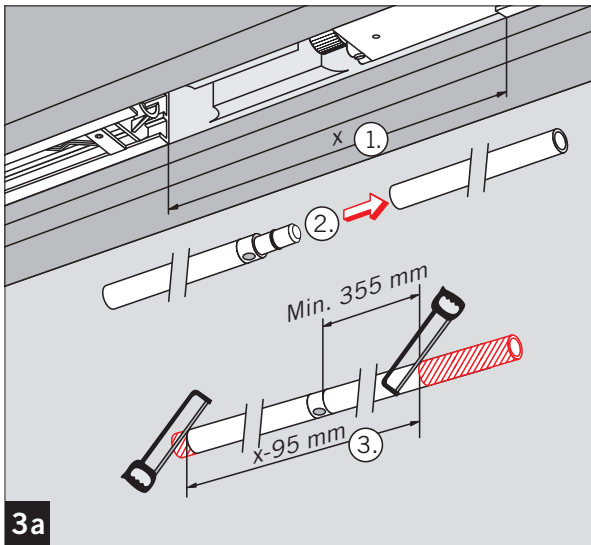
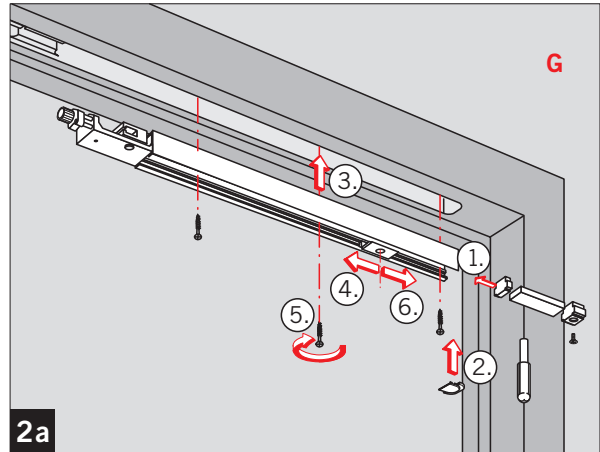
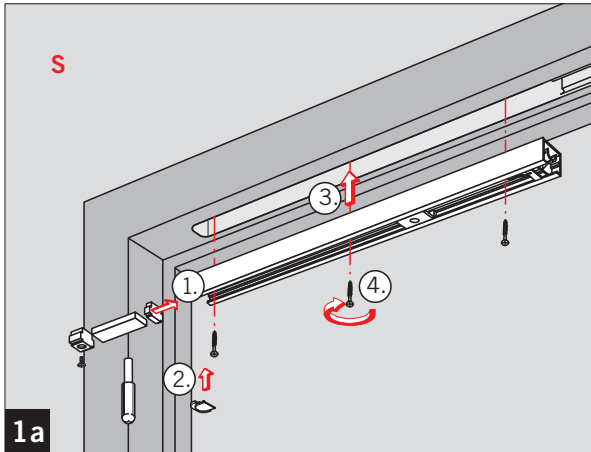
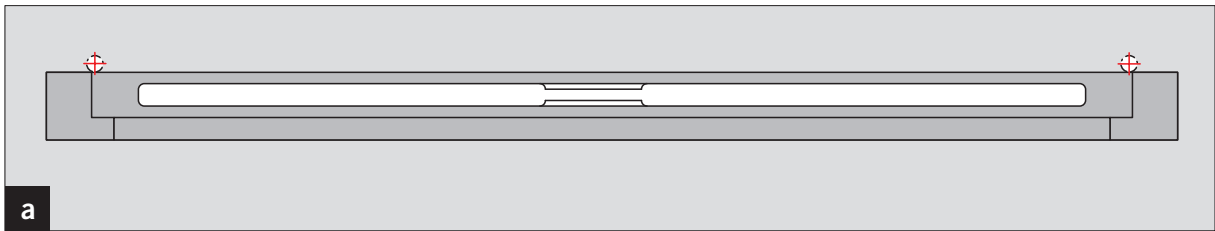
ITS 96 EN 2-4/EN 3-6
+G 96 GSR



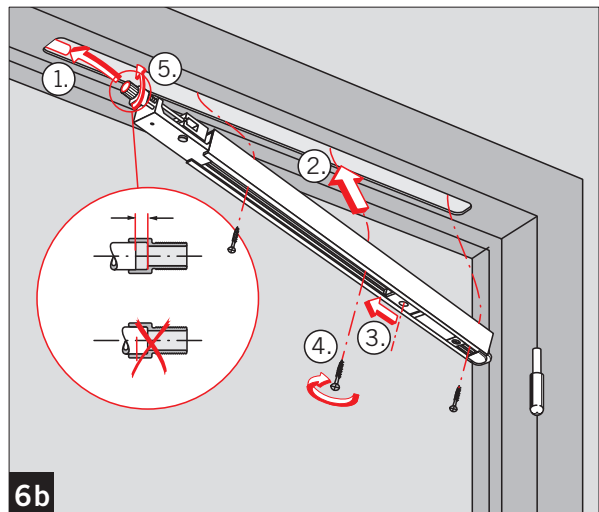
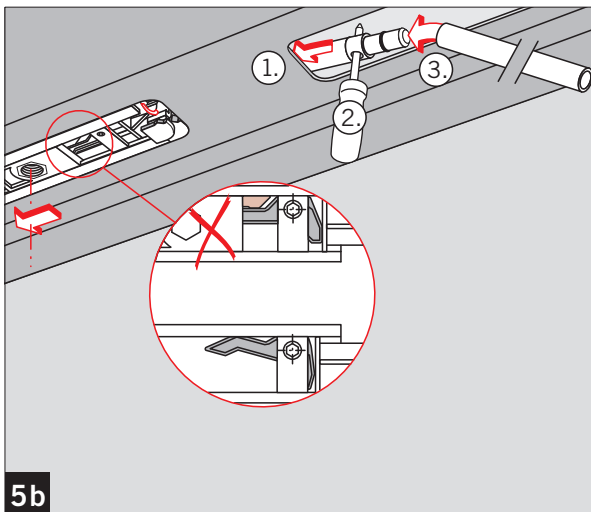
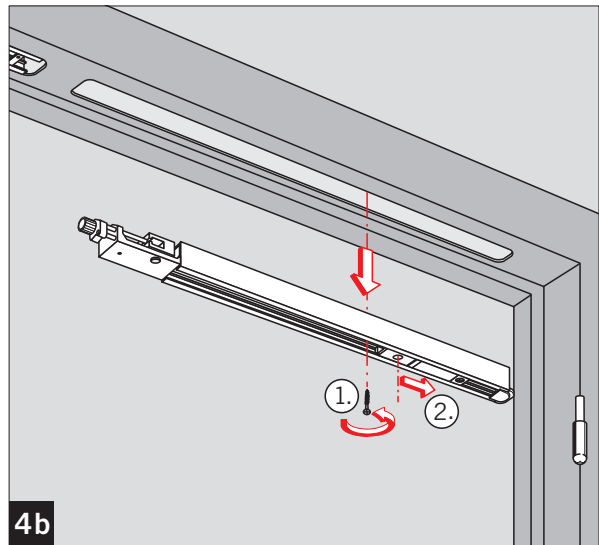
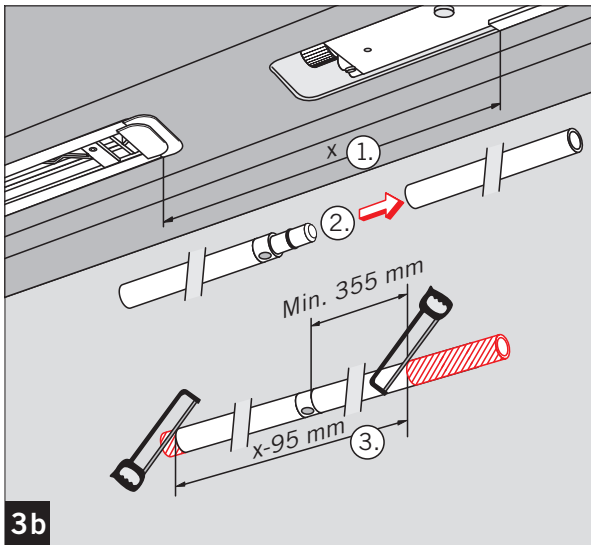
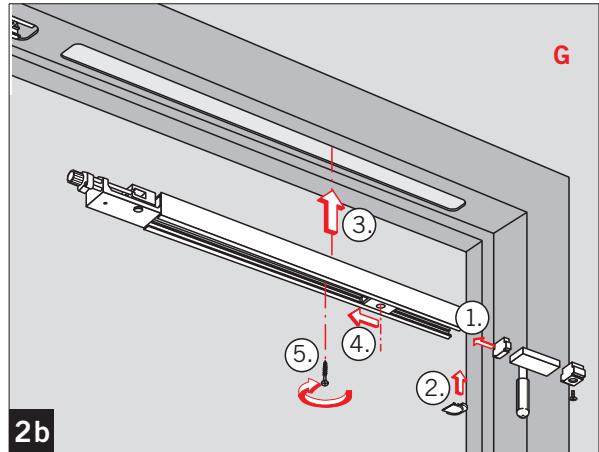
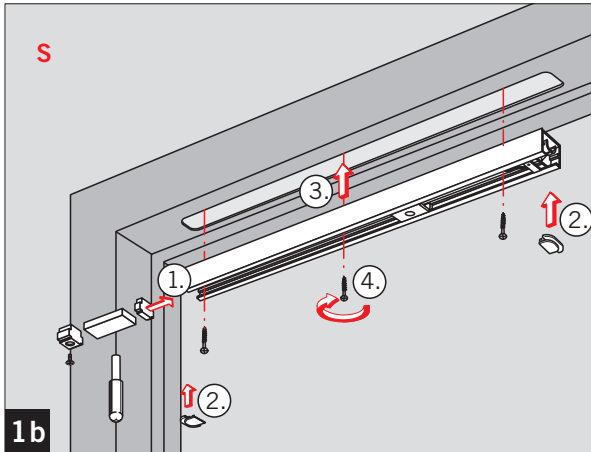
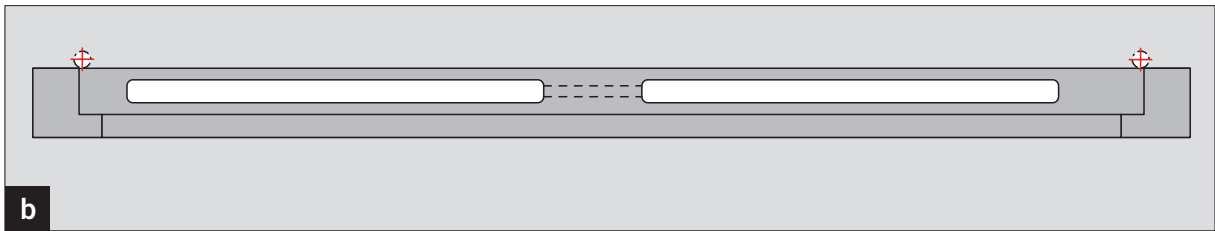
ITS 96 EN 2-4/EN 3-6
+G 96 GSR



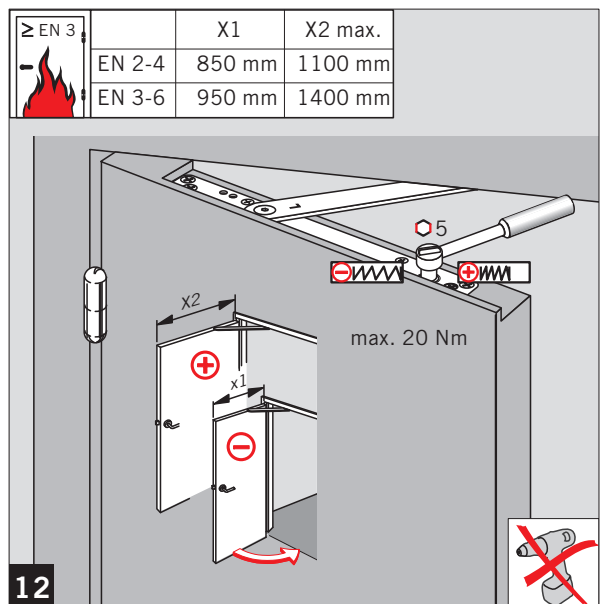
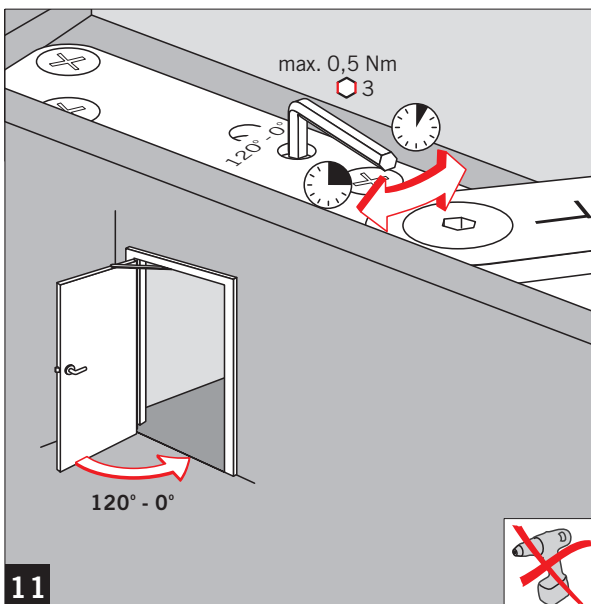
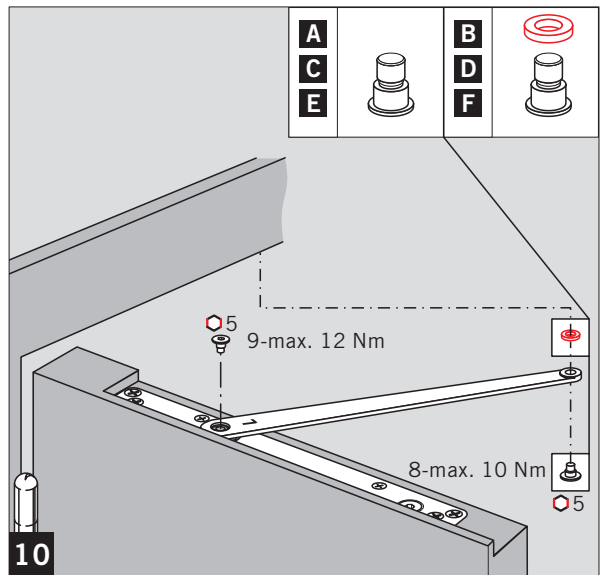
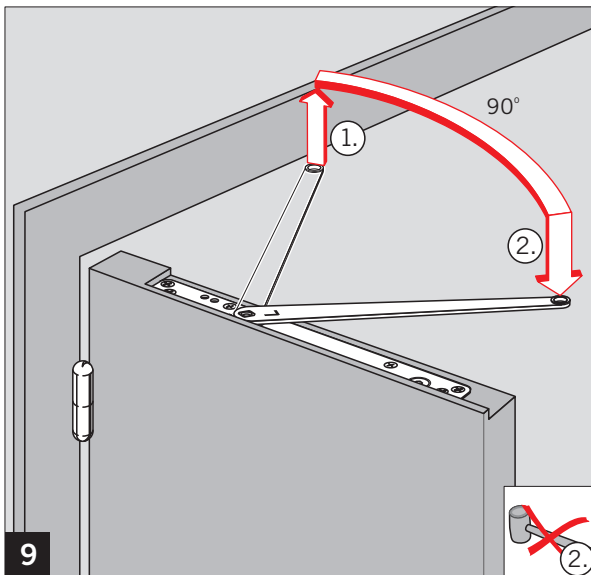
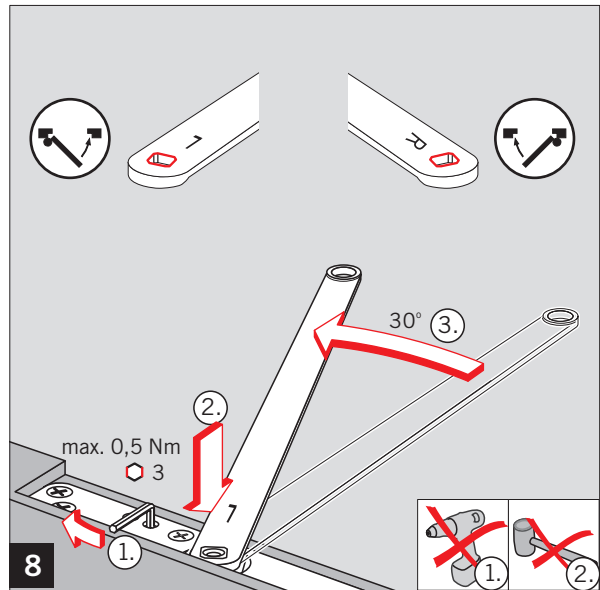
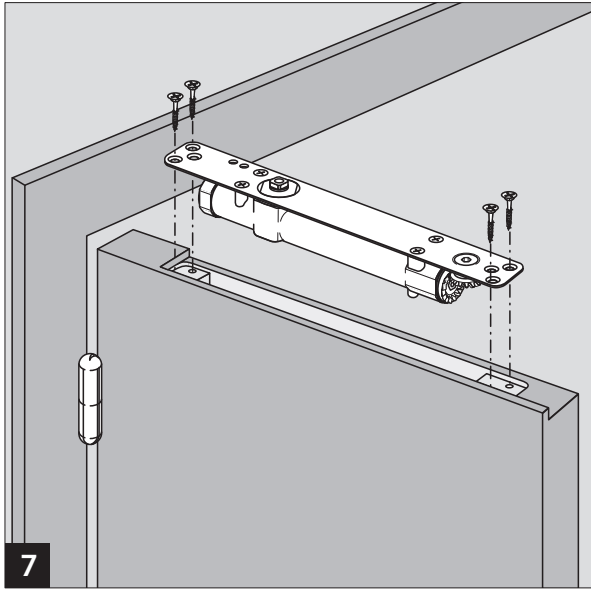
ITS 96 EN 2-4/EN 3-6
+G 96 GSR



ITS 96 EN 2-4/EN 3-6
+G 96 GSR



ITS 96 EN 2-4/EN 3-6
+G 96 GSR



\geq EN 3	X1	X2 max.
	EN 2-4	850 mm 1100 mm
	EN 3-6	950 mm 1400 mm

ITS 96 EN 2-4/EN 3-6
+G 96 GSR

Änderungen vorbehalten
Subject to change without notice