

# SB30/MAG/Stahlzarge/50.15

Installationsanleitung  
für Stahlzargeneinsatz



# Inhaltsverzeichnis

<b>1</b>	<b>Wichtige Informationen</b>	<b>3</b>
1.1	Sicherheitshinweis	3
1.2	Abmaße Zargenausschnitt	3
1.3	Schlossposition zum Zargeneinsatz	3
<b>2</b>	<b>Montage</b>	<b>4</b>
<b>3</b>	<b>Demontage</b>	<b>5</b>

# 1 Wichtige Informationen

## 1.1 Sicherheitshinweis



### ACHTUNG

Magnete und magnetische Quellen können elektronische Daten beschädigen oder löschen. Durch unsachgemäßen Umgang mit den Magneten der Schlossfalle bzw. des Schließblechs können elektronische Daten von Magnetstreifen Karten und Speichermedien beschädigt oder gelöscht werden!

- Magnete und magnetische Quellen von Magnetstreifen Karten und Speichermedien fernhalten oder abschirmen.

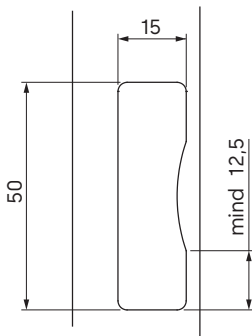
## 1.2 Abmaße Zargenausschnitt

Der Einsatz ist für Stahlzargen mit einer Blechdicke von 1,5 mm und 2,0 mm geeignet!



### ACHTUNG

Die Rundung des Zargenausschnitts muss so lange nachgearbeitet werden, bis die Schlossfalle vollständig einfällt! Zum Nacharbeiten des Zargenausschnitts muss der Stahlzargeneinsatz, wie unter Punkt 3 (Seite [▶ 5](#)) beschrieben, demontiert werden!



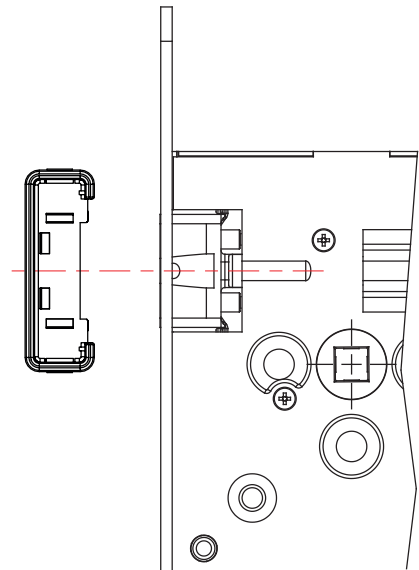
## 1.3 Schlossposition zum Zargeneinsatz

Die Lage des Stahlzargeneinsatzes richtet sich nach der Lage des Türschlosses.



### ACHTUNG

- Der Magneteinsatz muss sich immer auf Höhe der Magnetfalle des Türschlosses befinden!
- Beim SB30/MAG/Stahlzarge/50.15 muss die Funktionsfuge (Falzluff) zwischen 2 und 5 mm betragen!



Dichtungen mit wenig Auftrag können die Funktion verbessern (geringer Anpressdruck)!  
Garantierte Funktion nur bei Verwendung mit Magnetfallenschlössern der Serie cludo oder solo MAF!

## 2 Montage



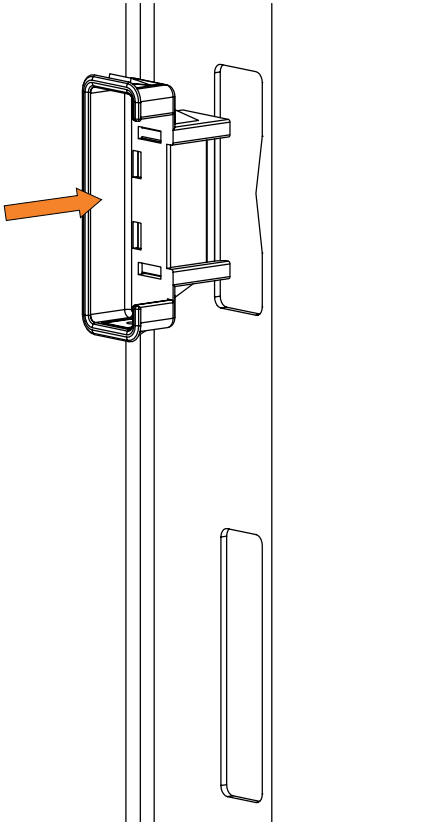
### ACHTUNG

Mindesteinbautiefe 25 mm!

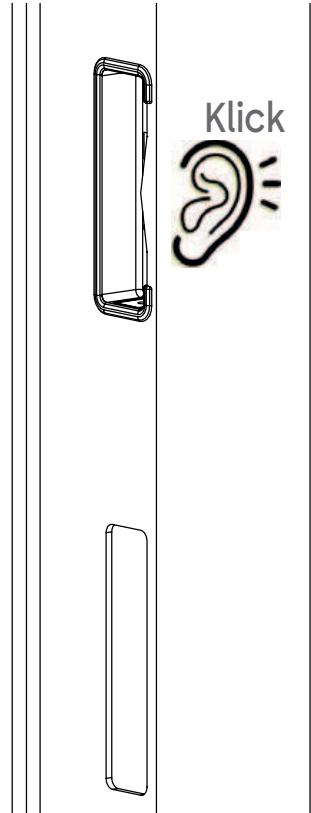
1. Stahlzargeneinsatz in den Durchbruch der Stahlzarge einschieben.



Eventuelle Grate auf der Zargenrückseite entfernen!



2. Dabei müssen die Laschen des Stahlzargeneinsatzes hörbar in die Stahlzarge einrasten.



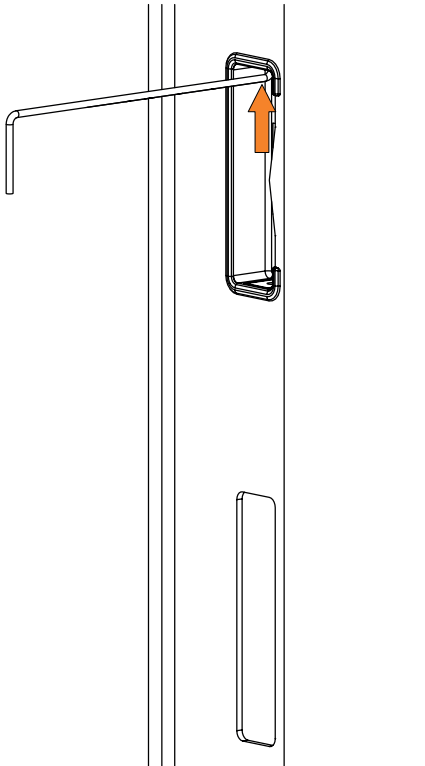
## 3 Demontage



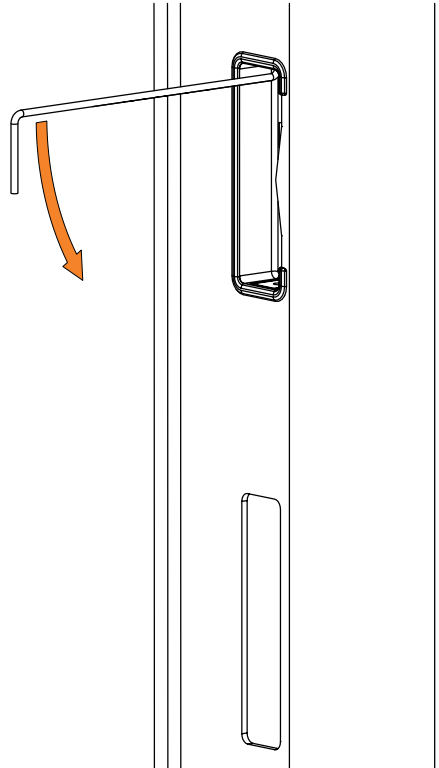
### ACHTUNG

Um Verschmutzungen und Beschädigungen zu verhindern, muss zum Nacharbeiten der Stahlzargenbombierung der Stahlzargeneinsatz demontiert werden!

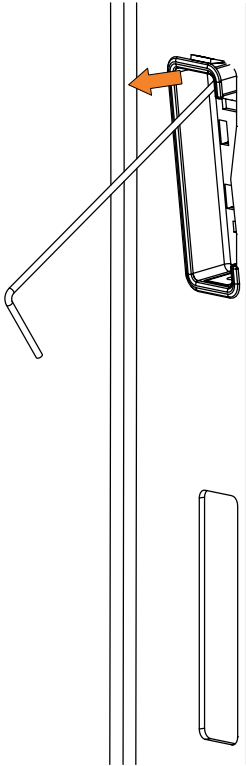
1. Die kürzere Seite des Demontagewerkzeugs in die Bohrung der oberen Lasche einstecken.



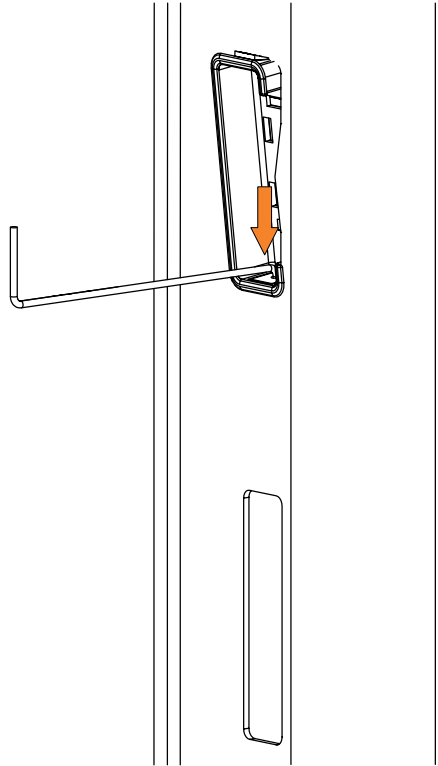
2. Demontagewerkzeug so lange vorsichtig nach unten drücken, bis sich der Stahlzargeneinsatz aus der Stahlzarge löst.



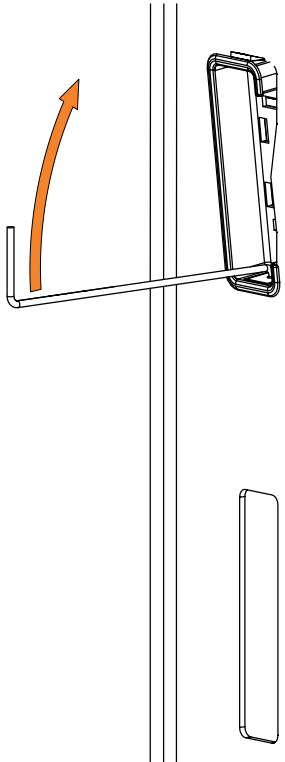
3. Stahlzargeneinsatz mit Demontagewerkzeug etwas aus der Stahlzarge herausziehen.



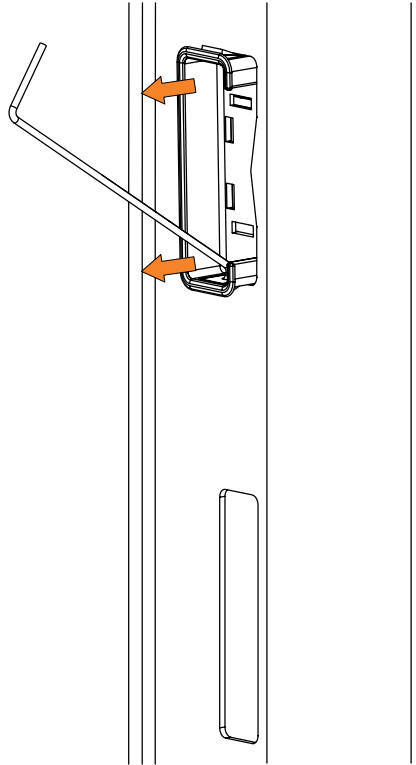
4. Die kürzere Seite des Demontagewerkzeugs in die Bohrung der unteren Lasche einstecken.



5. Demontagewerkzeug so lange vorsichtig nach oben drücken, bis sich der untere Teil des Stahlzargeneinsatzes aus der Stahlzarge löst.



6. Stahlzargeneinsatz aus der Stahlzarge herausziehen.



2030002138 - IM\_sb30.mag\_201808\_de  
Copyright © dormakaba 2023



[www.dormakaba.com](http://www.dormakaba.com)

dormakaba Austria GmbH  
Ulrich-Bremi-Straße 2  
3130 Herzogenburg  
Austria  
T: +43 2782 808 0

[www.dormakaba.at](http://www.dormakaba.at)