



# Ferme-porte TS 97

# La combinaison parfaite de forme et fonction

Avec le TS 97, dormakaba propose un ferme-porte à glissière en applique très compact sur le marché de l'équipement. Les parties avant en une pièce avec embouts intérieurs ainsi que la longueur unifiée du ferme-porte et de la glissière créent un design convaincant.

Comme tous les ferme-portes à glissière dormakaba, le TS 97 est équipé de la came plate en forme de cœur éprouvée pour un confort de franchissement maximal.

Avec ses dimensions compactes, le TS97 s'intègre parfaitement dans l'aspect global de la porte.

Certifié selon ISO 9001.

## Avantages point par point

### Pour le commerce

- Un modèle de ferme-porte pour toutes les applications simplifie la disposition et l'entreposage.
- Gestion facile grâce à des packs complets.

### Pour l'intégrateur

- Utilisable de manière universelle sur des portes ouvrant à gauche (DIN-L) comme à droite (DIN-R).
- Montage rapide et facile grâce à des équerres de fixation.

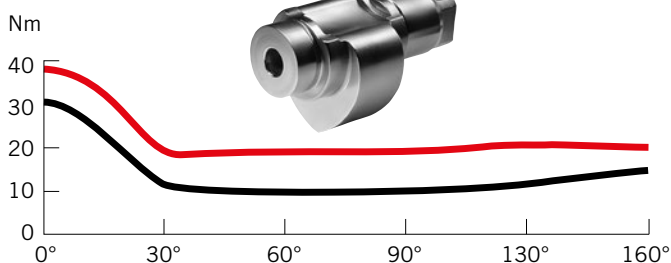
### Pour l'aménageur

- Solution architecturale de haute qualité pour un aménagement intérieur haut de gamme.
- Aspect harmonieux grâce à la longueur uniforme du ferme-porte et de la glissière.
- Façade monobloc sans boulons ni points de fixation.

### Pour l'utilisateur

- Confort de franchissement élevé et fermeture fiable et entièrement contrôlée avec à-coup final réglable.
- Limitation de l'ouverture en série pour protéger le mur et la porte.

## Variation du couple



Données et caractéristiques		TS 97
Force de fermeture réglable en continu	Taille	EN 2 – 4
Portes générales <sup>1)</sup>	≤ 1100 mm	●
Portes extérieures, à ouverture vers l'extérieur <sup>1)</sup>		–
Portes coupe-feu et pare-fumée <sup>1)</sup>		●
Même modèle pour DIN-L et DIN-R		●
Tiges	Glissière	●
Vitesse de fermeture réglable en continu via une soupape		●
À-coup final réglable en continu via une soupape		●
Limitation mécanique de l'ouverture		●
Temporisation de la fermeture		–
Amortissement de l'ouverture		–
Blocage en position		○
Poids en kg		2,5
Dimensions en mm		340
Longueur de construction	Profondeur	37
	Hauteur	49
Ferme-porte contrôlé selon EN 1154		●
CE-Marquage pour les produits de construction		●

● oui – non ○ option

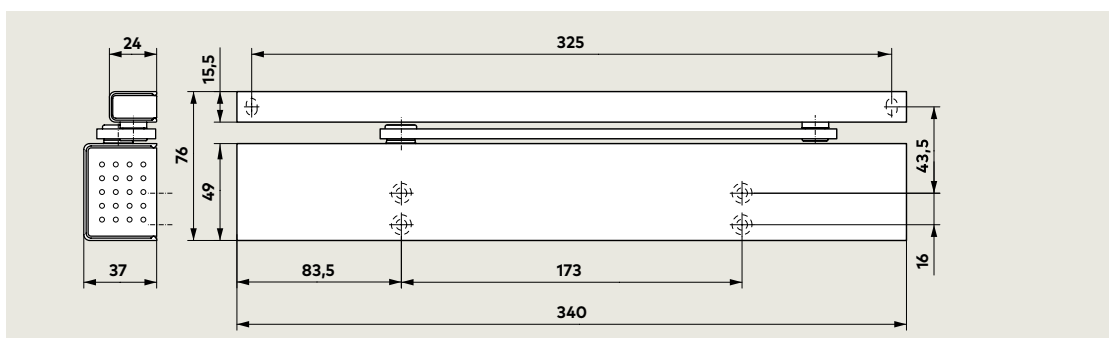
<sup>1)</sup> Pour les portes particulièrement lourdes et pour les portes devant se fermer contre la pression du vent, nous recommandons le dormakaba TS 93.

## F Certificat d'aptitude

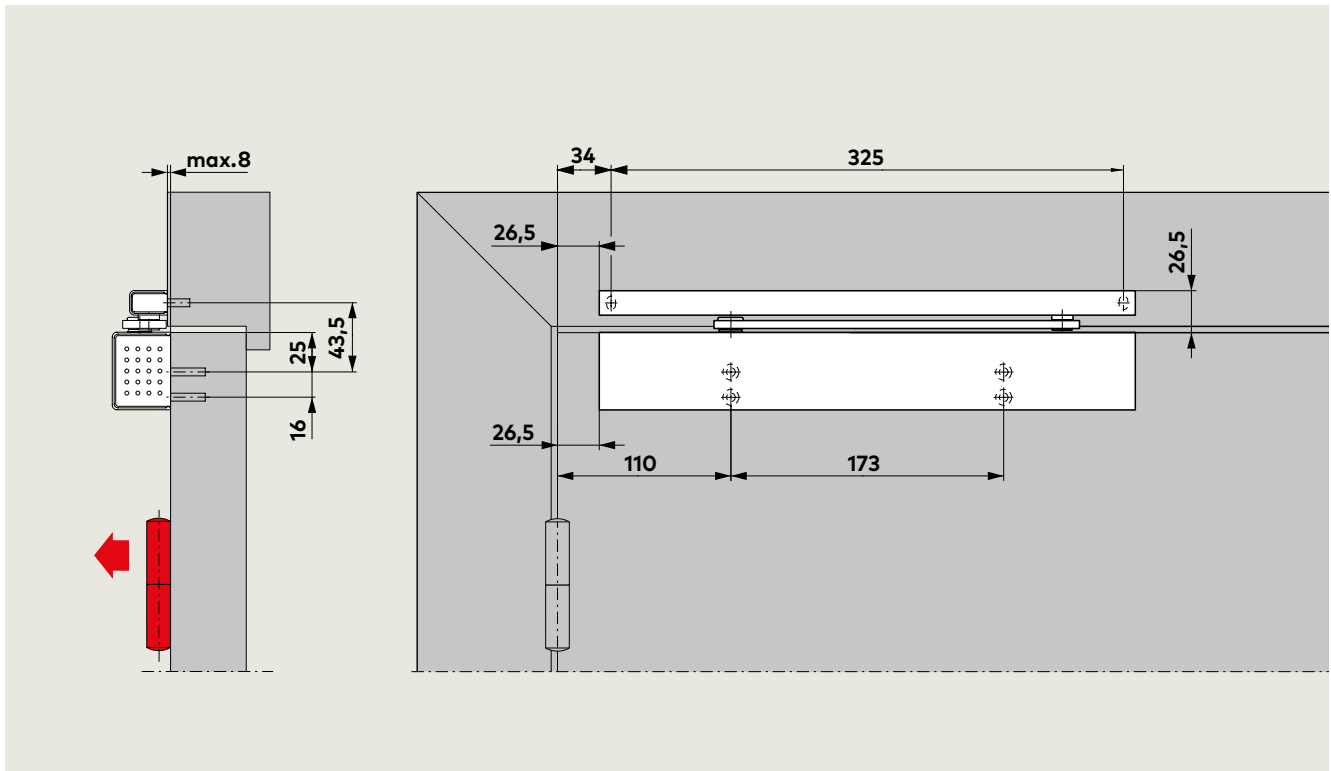
Le TS 97 dormakaba est contrôlé par le Staatliches Materialprüfungsamt de Dortmund, selon la norme EN 1154. Un certificat d'aptitude de la porte coupe-feu et pare-fumée à utiliser avec TS 97 est également requis.

La came plate en forme de cœur et l'entraînement linéaire du TS 97 assurent un actionnement facile de la porte grâce à une forte réduction du couple d'ouverture. Ainsi, même les enfants, les personnes âgées et les personnes handicapées n'ont plus de difficultés à ouvrir les portes. Fermeture conviviale et en même temps fiable grâce au couple de fermeture, qui n'augmente qu'en phase finale.

— Couple d'ouverture  
— Couple de fermeture

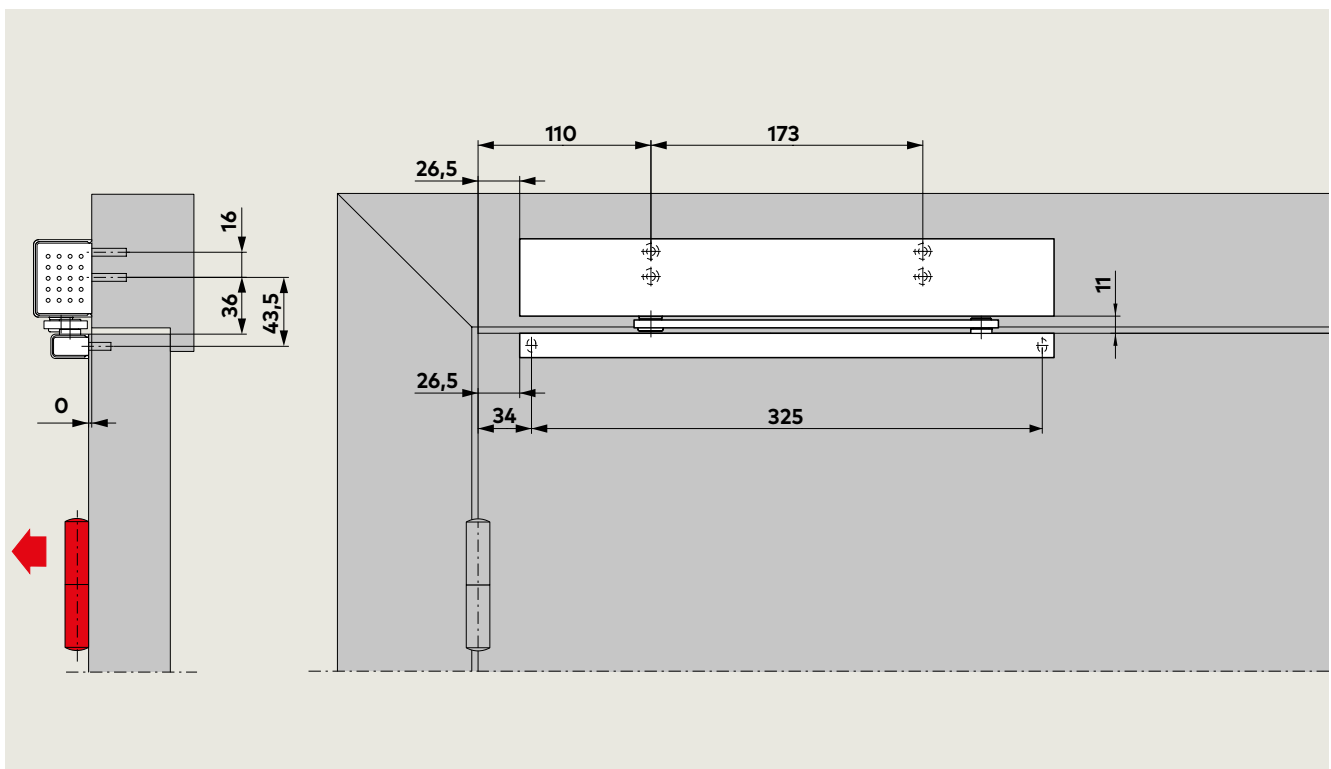


## Montage sur panneau côté charnière



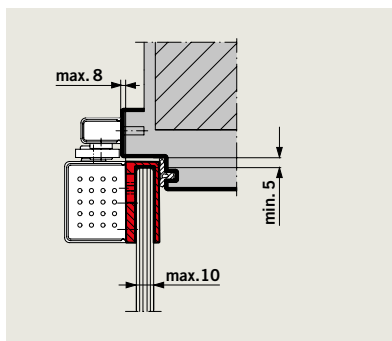
(Exemple : porte ouvrant à gauche (DIN-L), porte ouvrant à droite (DIN-R) symétrique)

## Pose sur huisserie côté charnière



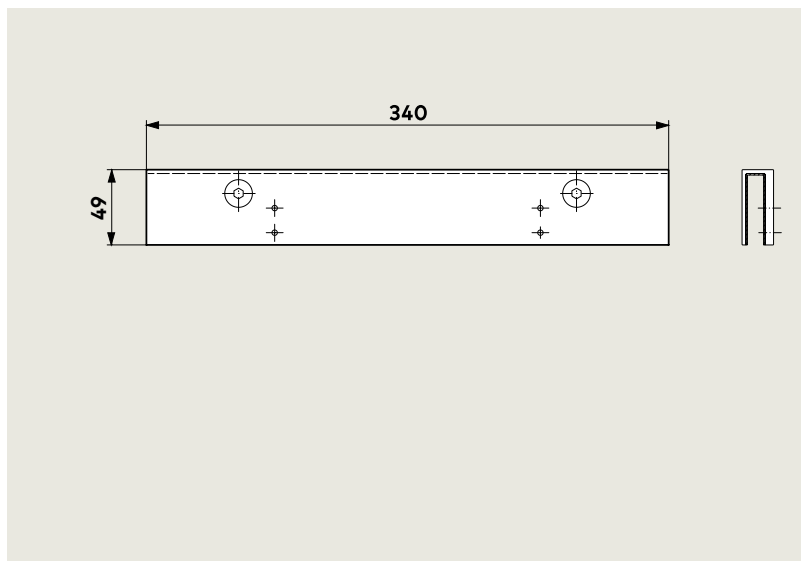
(Exemple : porte ouvrant à gauche (DIN-L), porte ouvrant à droite (DIN-R) symétrique)

## Accessoires







### Patin de porte pour TS 97

Pour la fixation du ferme-porte aux portes en verre plein – aucun travail du verre, par exemple évidement ou perçage, n'est nécessaire. Le TS 97 avec le patin de porte en verre peut être utilisé avec les charnières dormakaba ARCOS Studio et ARCOS Office/Junior Office.



## Contenu de la livraison et accessoires

	Ferme-porte à glissière TS 97  Taille EN 2 – 4	Unité d'arrêt mécanique  13000100	
Glissière 	■	△	
	130100xx		
Patin de porte 	△		
	130002xx		
Numéro de commande : ■ = Ferme-porte avec glissière, complet △ = accessoires	<b>Couleur</b> Couleur argent anodisé 01 Blanc (similaire RAL 9016) 11 Couleur spéciale 09	<b>xx</b> Également disponible en modèle Design : Design acier inoxydable 04 Laiton poli 05	« Design » se réfère ici à la variante de surface des produits

## Texte d'appel d'offres

Ferme-porte à glissière au design Contur avec une forte réduction du couple d'ouverture. Contrôlé selon EN 1154, avec marquage **CE**. Longueur uniforme du ferme-porte et de la glissière. Force de fermeture EN 2-4, vitesse de fermeture et à-coup final réglables en continu. Utilisable en version gauche ou droite (DIN-L et DIN-R). Avec glissière standard et limitation de l'ouverture.

### Accessoires

- Unité d'arrêt mécanique
- Patin de porte

### Couleur

- Argenté anodisé
- Blanc (similaire RAL 9016)
- Design Acier inoxydable
- Laiton poli
- Couleur spéciale \_\_\_\_\_ (similaire RAL \_\_\_\_\_)

### Fabrication

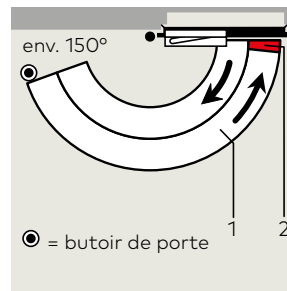
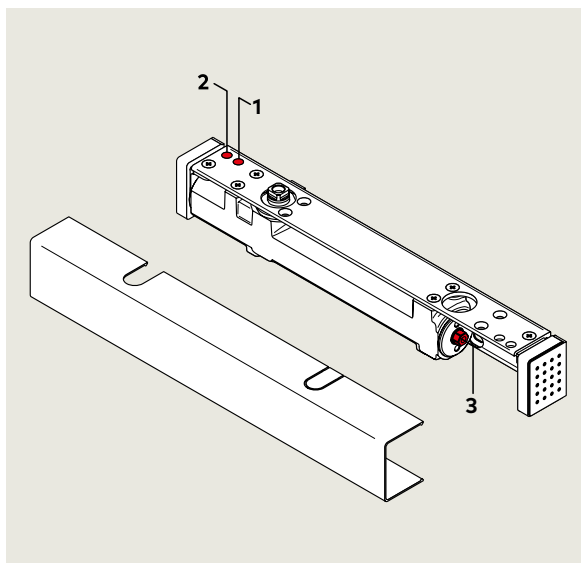
dormakaba TS 97

## Fonctions standard et optionnelles

Les fonctions du TS 97 peuvent être adaptées individuellement à chaque situation de porte et adaptées à différentes exigences.

La vitesse de fermeture et l'à-coup final du TS 97 sont réglables en continu à l'aide de soupapes.

La force de fermeture du TS 97 peut être réglée en continu sur la taille EN 2-4.

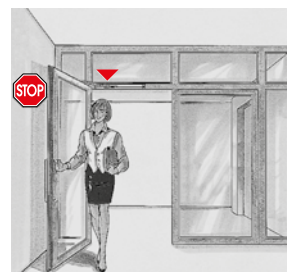
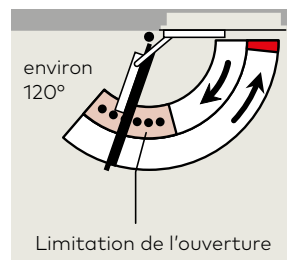
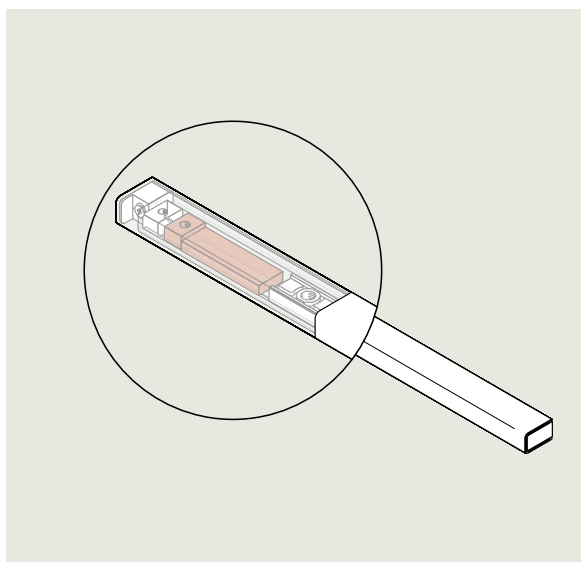


- 1 Vitesse de fermeture réglable en continu dans la zone 150° – 0°.
- 2 À-coup final réglable en continu dans la zone de 7° – 0°.
- 3 Force de fermeture réglable en continu.

La limitation de l'**ouverture mécanique** intégrée du TS 97 est conçue pour être progressive et pour protéger les murs et les portes contre les dommages causés par un angle d'ouverture trop grand lors d'une utilisation normale de la porte.

Elle peut être réglée pour un angle d'ouverture compris entre 80° et 120° max.

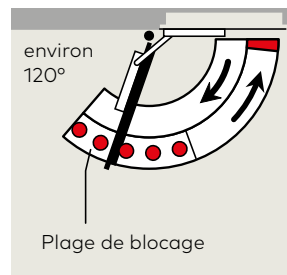
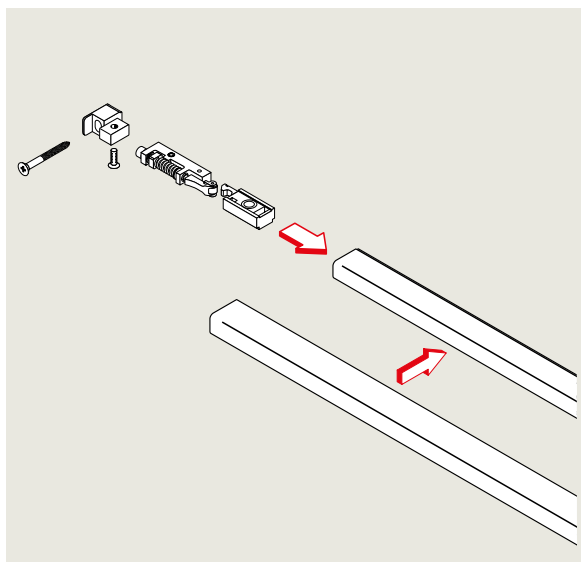
**La limitation de l'ouverture n'est pas une protection contre la surcharge et ne remplace pas le butoir de porte dans de nombreux cas.**



L'**unité d'arrêt mécanique** permet un blocage précis des portes sans retour élastique jusqu'à un angle d'ouverture d'env. 120°.

L'unité d'arrêt mécanique est conçue aussi bien pour les portes ouvrant à gauche (DIN-L) que pour les portes ouvrant à droite (DIN-R) et est prévue pour le rééquipement de la glissière.

**Ne convient pas aux portes coupe-feu et pare-fumée.**





### Engagement en matière de durabilité

Nous sommes engagés à favoriser un développement durable tout le long de notre chaîne de valeur et en harmonie avec nos responsabilités économiques, environnementales et sociales auprès des générations actuelles et future.

La durabilité est un facteur de plus en plus important dans l'industrie de la construction. Afin de fournir des informations quantifiées sur les impacts environnementaux d'un produit tout au long de son cycle de vie, dormakaba fournit des déclarations environnementales de produits (EPD), basées sur des évaluations holistiques du cycle de vie.

L'EPD complet est disponible en téléchargement sur: [www.dormakaba.com](http://www.dormakaba.com).



**Ferme-portes et verrouillages**



**Contrôle d'accès et gestion des temps**



**Cylindres sur organigrammes**



**Serrures de gestion hôtelières**



**Portes automatiques et obstacles physiques**



**Agencement et cloisons en verre**



**Serrures de coffres-forts**



**Service**

#### **dormakaba Belgium N.V.**

Monnikenwerve 17-19  
BE-8000 Brugge  
T +32 50 45 15 70  
[info.be@dormakaba.com](mailto:info.be@dormakaba.com)  
[www.dormakaba.be](http://www.dormakaba.be)

#### **dormakaba France S.A.S.**

2-4 rue des Sarrazins  
FR-94046 Créteil cedex  
T +33 1 41 94 24 00  
[marketing.fr@dormakaba.com](mailto:marketing.fr@dormakaba.com)  
[www.dormakaba.fr](http://www.dormakaba.fr)

#### **dormakaba Luxembourg SA**

Duchscherstrooss 50  
LU-6868 Wecker  
T +352 26710870  
[info.lu@dormakaba.com](mailto:info.lu@dormakaba.com)  
[www.dormakaba.lu](http://www.dormakaba.lu)

#### **dormakaba Suisse SA**

Chemin de Budron A5  
CH-1052 Le Mont-sur-Lausanne  
T +41 848 85 86 87  
[info.ch@dormakaba.com](mailto:info.ch@dormakaba.com)  
[www.dormakaba.ch](http://www.dormakaba.ch)