



## ДЕКОРАТИВНАЯ КРЫШКА VARIO ДЛЯ ПРИВОДОВ ED 100, ED 250 ДЛЯ ДВУСТВОРЧАТЫХ СИСТЕМ

Руководство по монтажу

WN 058177 45532/14973 – 2020-08

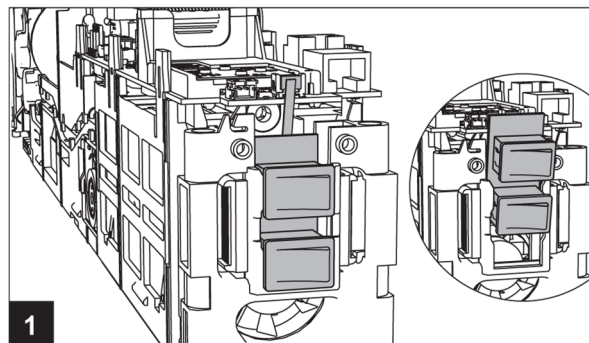
# ED 100, ED 250

## Декоративная крышка VARIO для двустворчатых систем

**В дополнение к информации, указанной в руководстве по монтажу, необходимо выполнить следующие действия:**

снимите печатные платы с встроенными переключателями программ с обоих приводов.

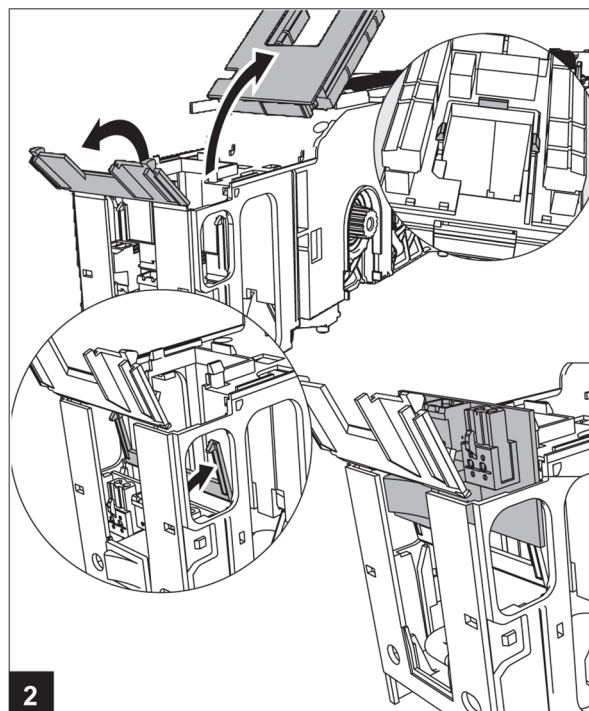
Сначала отключите соединительный кабель, затем переместите печатную плату вверх и вытяните ее.



Снимите с привода выключатель питания, который установлен а стороне, отличной от той, к которой подключен источник питания.

1. Сдвиньте 3 кронштейна внутрь, чтобы снять соединительный блок.
2. - 3. Откройте две крышки над печатной платой источника питания и отсоедините разъемы.
4. Извлеките печатную плату питания.

Закройте обе крышки и снова подсоедините соединительный блок.

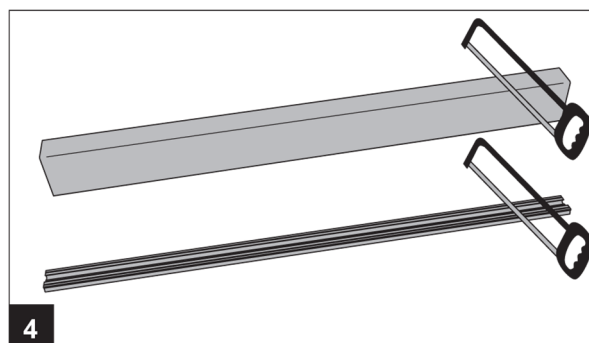


**Для определения необходимой длины промежуточной опорной пластины и промежуточной крышки:**

1. Измерьте горизонтальный зазор между левой и правой петлей (расстояние между петлями).
2. Рассчитайте необходимую длину промежуточной опорной пластины: **L = расстояние между петлями - 1397 мм**
3. Рассчитайте необходимую длину для промежуточной крышки: **L = расстояние между петлями - 1442 мм**



Обрежьте промежуточную опорную пластину и промежуточную крышку до вычисленной длины.



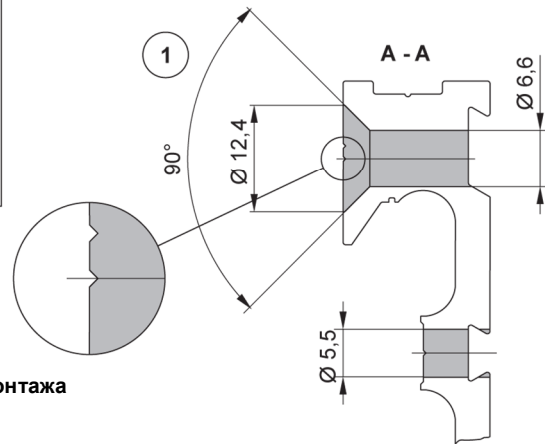
# ED 100, ED 250

## Декоративная крышка VARIO для двустворчатых систем

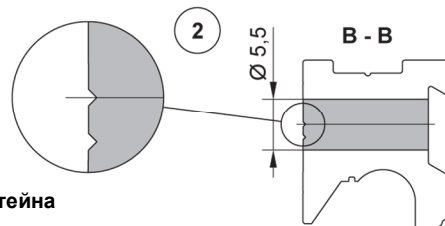
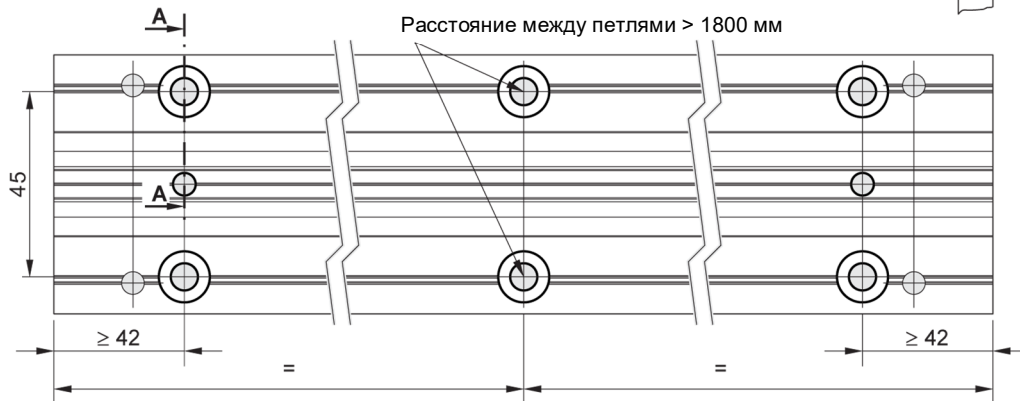
Декоративная крышка VARIO для двустворчатых систем  
Высверлите отверстия в промежуточной пластине, как  
указано на чертеже. Высверливание отверстий в  
середине требуется только в том случае, если  
расстояние между петлями превышает 1800 мм.

Отверстия ① высверливаются во внутренней выемке.

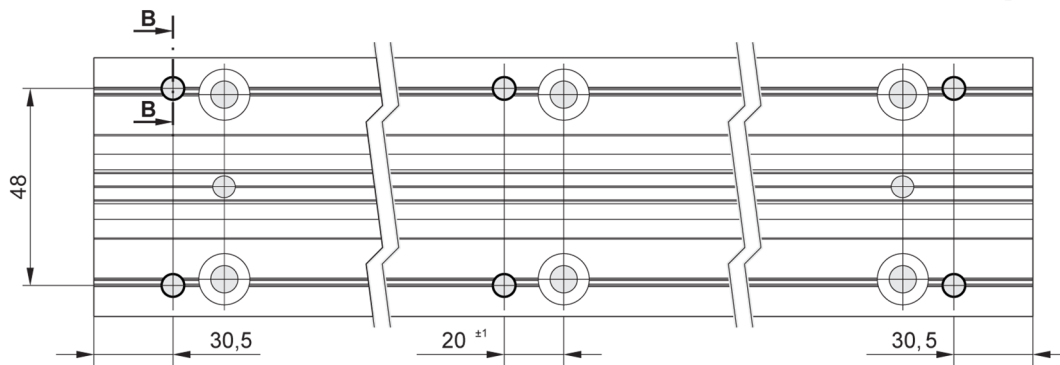
Отверстия ② высверливаются во внешней выемке.



**Высверлите отверстия для настенного монтажа**



**Высверлите отверстия для крепления кронштейна**

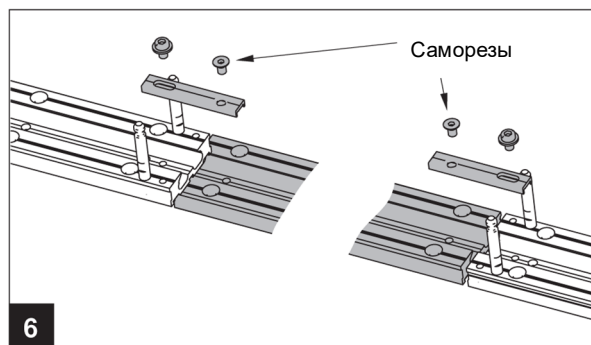


# ED 100, ED 250

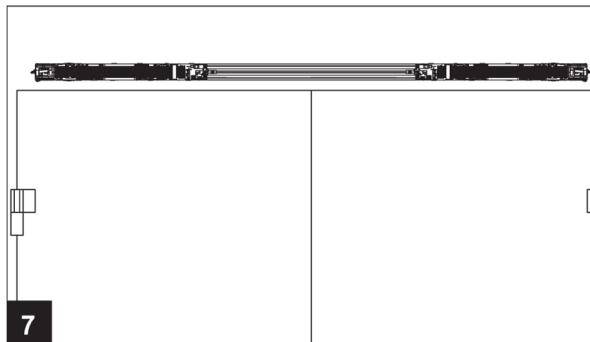
## Декоративная крышка VARIO для двустворчатых систем

Соберите и выровняйте монтажные пластины и промежуточную пластину на ровной поверхности.

Два соединителя закрепляются на монтажных пластинах с помощью винтов с плоской цилиндрической головкой и на промежуточной опорной пластине с помощью саморезов.

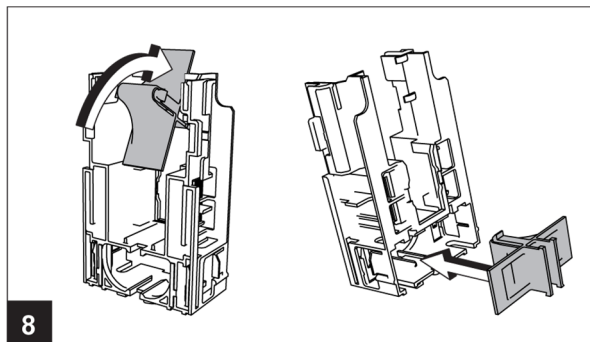


См., страницы 37–39 руководства по монтажу приводов ED 100/250 057698-45532 для информации по монтажу приводов и монтажных пластин.

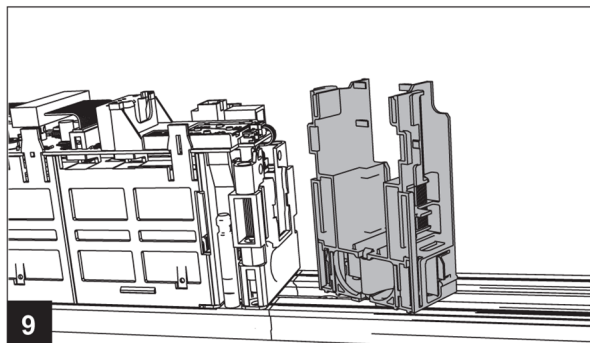


### Подготовка кронштейнов

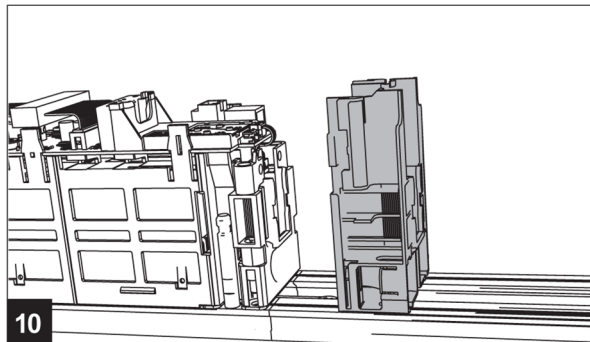
Выломайте пластиковые детали, расположенные в середине обоих кронштейнов, повернув их вверх, затем используйте их в качестве дефлектора воздуха в нижней части кронштейна.



Поверните кронштейны на 45°, закрепите их на монтажной пластине, а затем выровняйте на 0°.



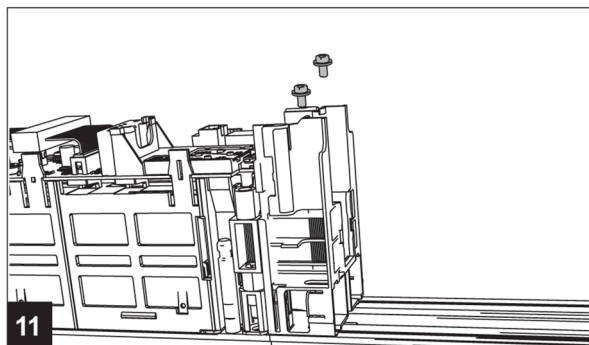
Переместите кронштейны таким образом, чтобы они соответствовали приводу.



# ED 100, ED 250

## Декоративная крышка VARIO для двустворчатых систем

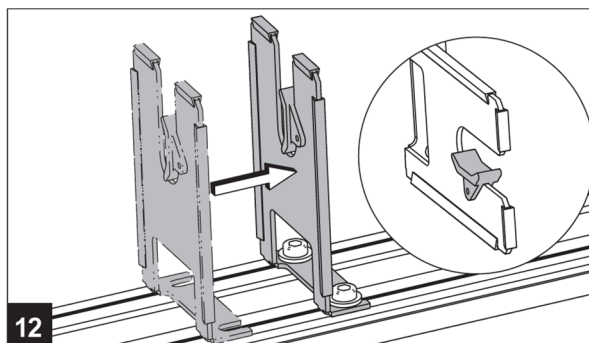
Закрепите каждый кронштейн двумя саморезами.



Слегка вверните два самореза для крепления кронштейна по центру (достаточно нескольких оборотов).

Затем заведите кронштейн под головки винтов и затяните их.

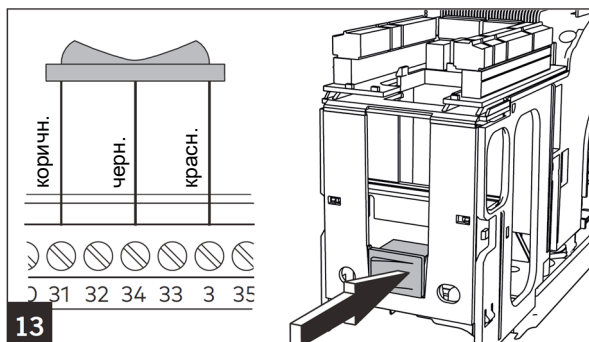
Установите кронштейн таким образом, чтобы пластиковая направляющая располагалась внизу.



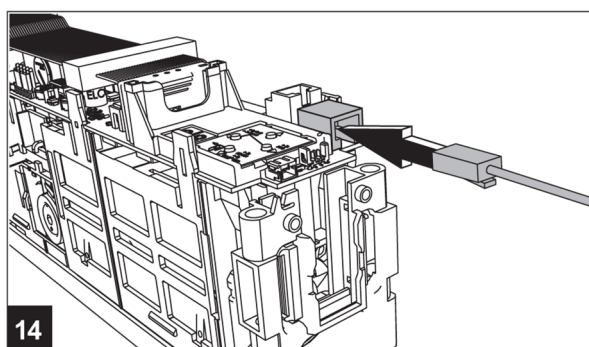
Установите (закрепите) новый переключатель программ в предусмотренное гнездо, из которого вы извлекли переключатель питания.

Подключите переключатель программ к приводу на пассивной створке. Он подключается на соединительном блоке. Используйте зажимы для внешнего переключателя программ.

Если переключатель программ установлен на приводе пассивной створки, соединительный кабель должен быть обрезан по длине (укорочен). В этом случае закрепите кольцевые соединители на концах кабелей.

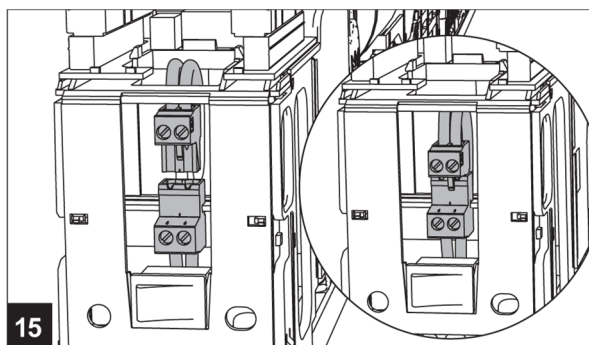


Подключите прилагаемый в комплекте соединительный кабель к двум «горизонтальным» разъемам на блоке управления.



Подсоедините кабель питания второго привода.

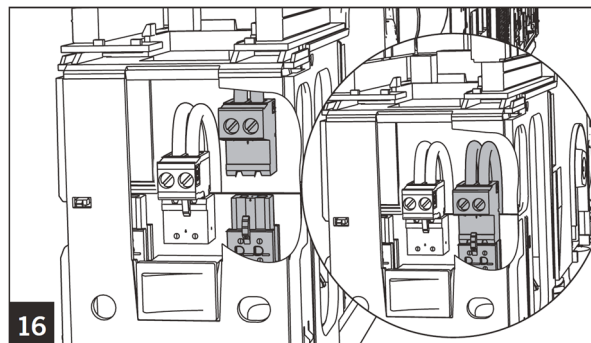
1. На активной створке.



# ED 100, ED 250

## Декоративная крышка VARIO для двухстворчатых систем

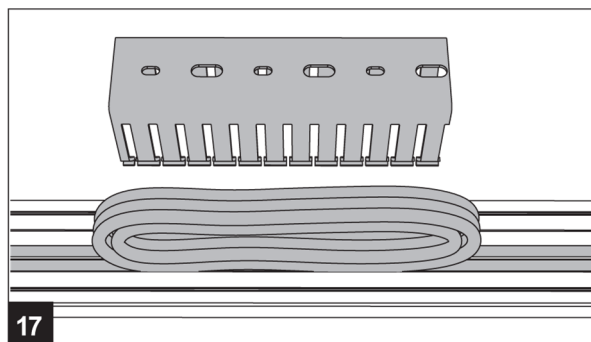
2. На пассивной створке.



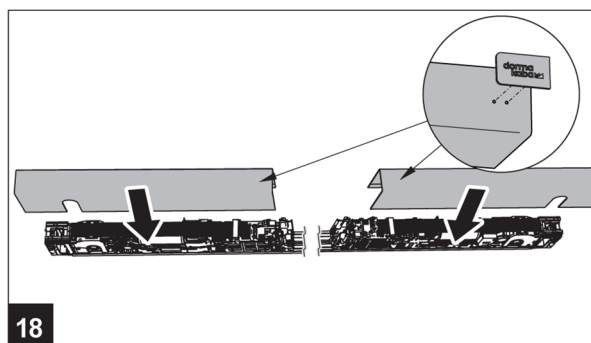
### Ввод в эксплуатацию двухстворчатой системы

1. Приведите активную створку в действие. (см. раздел «Ввод в эксплуатацию» в руководстве по монтажу и эксплуатации).
2. После завершения цикла обучения установите переключатель программ в положение ОТКРЫТО ПОСТОЯННО.
3. Приведите пассивную створку в действие. (см. раздел «Ввод в эксплуатацию» в руководстве по монтажу и эксплуатации).
4. Дополнительная параметризация:
  - На активной створке:  
Установите значение параметра >dL< (тип двери) на «1».  
Отрегулируйте параметр >Ad< (угол отклонения оси от вертикали) до требуемого значения.
  - На пассивной створке:  
Установите значение параметра >dL< на «2».

Смотайте кабели между приводами и зафиксируйте их с помощью кабельных каналов.



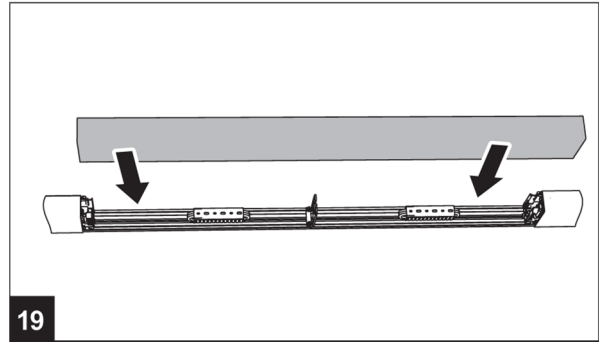
Закрепите обе декоративные крышки приводов и значки DORMA (короны).



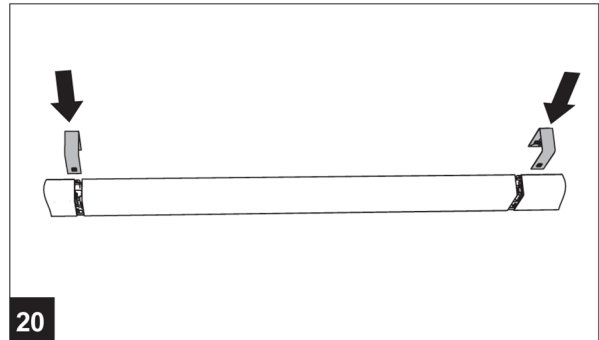
# ED 100, ED 250

## Декоративная крышка VARIO для двустворчатых систем

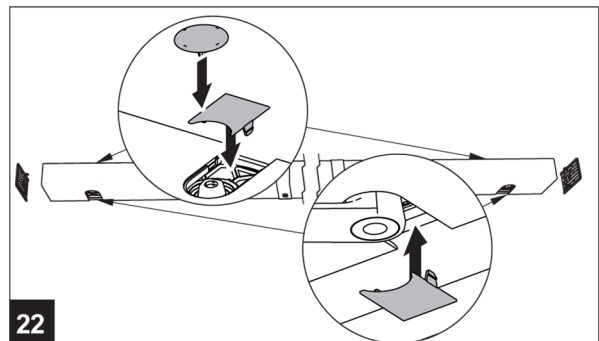
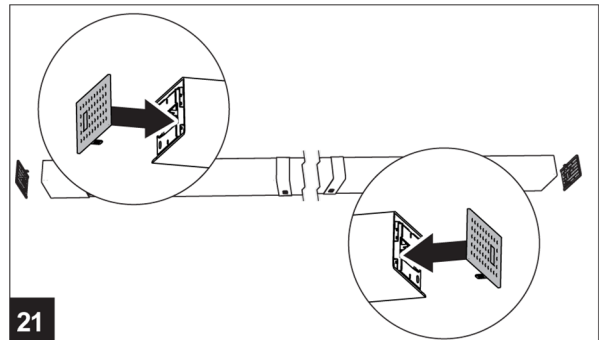
Закрепите среднюю крышку на кронштейнах.



Установите маленькие крышки, чтобы скрыть острые края.



Закрепите перфорированные боковые крышки.



Перевод оригинального руководства. Данные могут быть изменены без уведомления.

[www.dormakaba.com](http://www.dormakaba.com)

ООО «дормакаба Евразия»  
Россия, Москва  
117292,  
ул. Дмитрия Ульянова, 7а  
8-800-250-15-76  
[www.dormakaba.ru](http://www.dormakaba.ru)