



Antena Kaba 90 04

Apariencia

Gracias a su diseño, la antena 90 04 se integra de forma armónica y discreta en cualquier característica estructural. Está disponible en un elegante acabado brillante y forma parte del catálogo de productos Kaba, un surtido de diseño sofisticado.

El manejo

La antena se puede utilizar cómodamente en combinación con tarjetas, portallaves o llaves con clip transmisor RFID: la opción que usted elija. Una vez autorizado el acceso, el empleado recibirá una notificación visual y sonora.

Junto con los equipos de control de Kaba (consulte al apartado «Compatibilidad»), la unidad de registro 90 04 conforma una solución segura para el control de acceso y permite identificar a los usuarios de forma cómoda.

Áreas de uso

Gracias a su diseño compacto, la antena se puede montar directamente en marcos de puerta metálicos, de madera o plástico. La instalación es sencilla: solo son necesarios dos tornillos y un orificio, y el cable se pasa generalmente por el marco de la puerta sin quedar a la vista.

Campos de aplicación

El uso de la antena Kaba 90 04 es muy diverso:

- Puertas y portones exteriores
- Edificios de oficinas
- Puertas automáticas
- Ascensores
- Puertas de garaje
- Barreras de aparcamientos
- Zonas de entrada

Principales ventajas

Tamaño compacto

Ocupa muy poco espacio y se puede integrar directamente en el marco de las puertas

Impermeable y resistente a la intemperie

El dispositivo también se puede utilizar en exteriores, en diferentes condiciones atmosféricas

Fácil de instalar

Los cables se pueden tender sencillamente en el marco de la puerta; salida de cables soldada

Versatilidad de uso

Compatible con unidades de control Kaba existentes

Alta seguridad

Unidad de evaluación en zonas protegidas; disponible de forma opcional una unidad de registro con contacto de sabotaje

Con garantía de futuro

Apto para el uso con soluciones de acceso móvil

Características

Guía intuitiva para el usuario

El medio de acceso RFID se presenta ante la antena. A continuación, una señal acústica y un indicador luminoso (en verde o rojo) informan al usuario si se le concede el acceso. Si el usuario tiene autorización, puede acceder al área deseada del modo correspondiente: a través de barreras de aparcamiento, puertas correderas automáticas, ascensores, barreras o puertas normales, entre otros.

Concepto RRM (Remote Reader Module)

- Seguridad frente a intentos de sabotaje: La antena se instala por separado de la electrónica de control. El equipo de control se puede instalar en un área protegida frente a accesos no autorizados, con independencia del lugar de montaje de la unidad de registro. Además, de manera opcional, la antena se puede equipar con un contacto de sabotaje, para que se dispare una alarma en el sistema en caso de ataque.
- Seguridad frente a manipulaciones: La comunicación entre las unidades de registro y el equipo de control correspondiente se realiza de forma cifrada, lo que ofrece una seguridad máxima.

Compatibilidad

La antena Kaba 90 04 se puede utilizar con diferentes equipos de control Kaba:

- Gestor de accesos Kaba 92 00
- Lector remoto Kaba 91 15
- Lector remoto Kaba 91 25
- Kaba exos iDML2
- Kaba exos DML2

Atención: las funciones del producto disponibles a la práctica dependen del contexto del sistema en el que se utiliza.

Datos técnicos

Diseño / material / dimensiones

- 35 x 122 x 16 mm
(an. x al. x p.)
- Parte delantera: Plástico PC, recubrimiento antiarañazos; color: RAL 9005 negro oscuro RAL 9016 blanco
- Parte trasera: Plástico, cromado en mate; color: RAL 9006 aluminio blanco

Conexión

- Salida de cable soldada
Cable coaxial 50 Ω (RG 174/U); Diámetro: 2,8 mm
- Longitud del cable:
8 o 30 m (opcional)

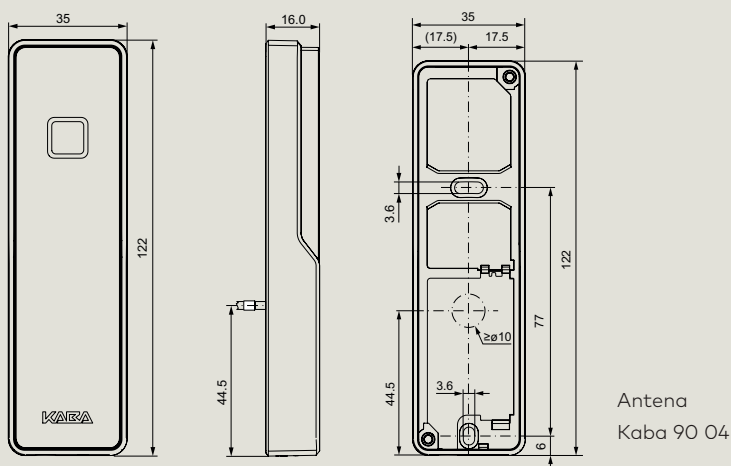
Condiciones ambientales

- Temperatura: - 25 °C a +70 °C
- Clase de protección: IP66

Certificados / normas

- EN 301 489-1, EN 301 489-3, EN 300 330-1, EN 300 330-2
- R&TTE 1999/5/CE

Puede encontrar más detalles e información sobre el pedido en los catálogos dormakaba o en las descripciones de sistema correspondientes.



Iberkaba, S.A.
Calle María Tubau 4
28050 Madrid
Spain
T: +34 902 224 111
F: +34 902 244 111
E info.es@kaba.com
www.dormakaba.com