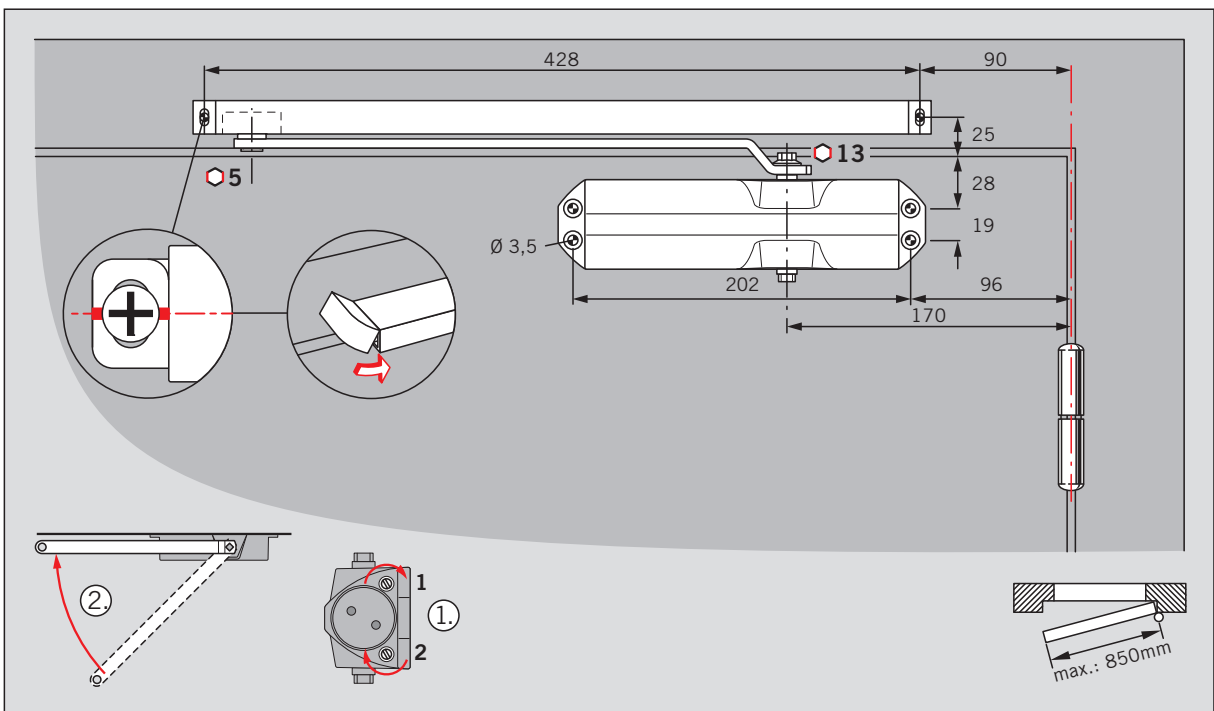
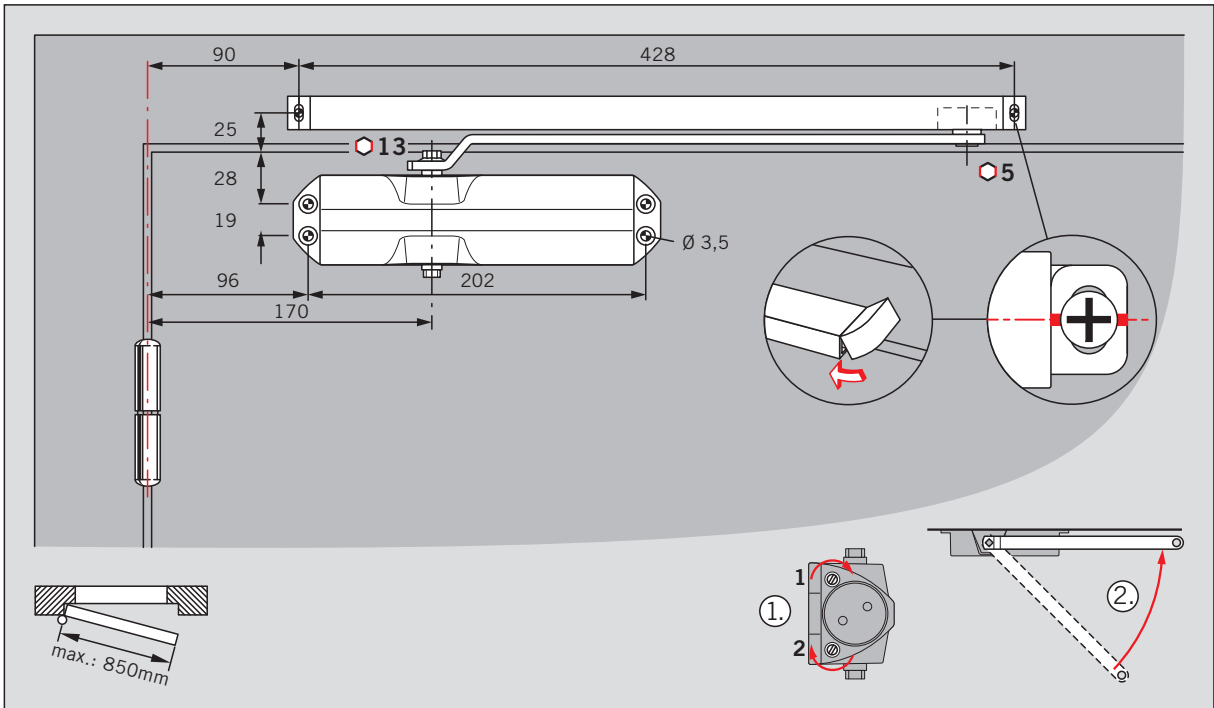
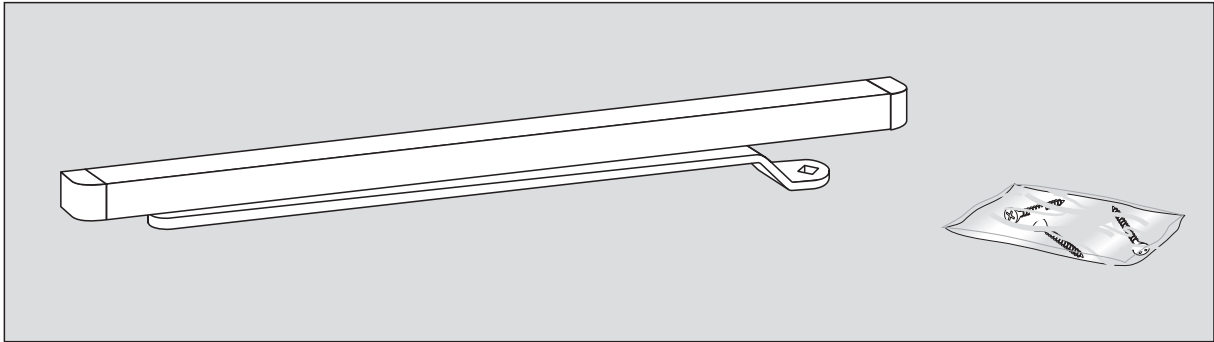


WN 055498-45532, 06/14



Änderungen vorbehalten
Subject to change without notice