

TS 98 XEA

Glideskinne-
Dørlukkersystem
i XEA-design



Vårt engasjement for en bærekraftig framtid

Bærekraftig utvikling er ett av grunnprinsippene for vår forretningsdrift. Målet til dormakaba er energi- og ressursbesparende produksjon, høy gjenvinningsandel og lang levetid på kvalitetsproduktene våre.

På produktnivå blir miljødeklarasjonen (Environmental Product Declaration, EPD), basert på den helhetlige økobilansen, brukt til å beregne bærekraften til bygg. Den fullstendige miljødeklarasjonen er tilgjengelig på www.dormakaba.com.

Innholdsfortegnelse

06	Kundetilpasning	26	Røykvarslersentral og røykvarsler
08	Funksjoner	28	Tilbehør
10	Data og egenskaper	28	Dører med én fløy
12	Glideskinner for dører med én fløy	29	Dører med to fløyer
12	G-N XEA	30	Produkter og tilbehør
14	G-EMF XEA	30	Dører med én fløy
16	G-EMR XEA	32	Dører med to fløyer
18	Glideskinner for dører med to fløyer	34	Produktbeskrivelse
18	GSR XEA	34	Dører med én fløy
19	GSR-EMF XEA	35	Røykvarslersentral og røykvarsler
20	GSR-EMR XEA	36	Dører med to fløyer
22	GSR XEA BG	38	Instruksjoner og anvisninger
23	GSR-EMF 2 XEA BG	38	Dørholdermekanisme
24	GSR-EMR XEA BG		

01



02



03



04



01
TS 98 XEA
Dørbladmontering hengselside.

02
TS 98 XEA EMF med RMZ XEA
med elektromekanisk dørholder
og røyvarslersentral i XEA-design,
Montering hengselside.

03
TS 98 XEA EMR
med elektromekanisk dørholder og
integreert røyvarslersentral, Montering
hengselside.

04
TS 98 XEA GSR EMF
Lukkesekvensregulering med elektro-
mekanisk dørholder, Montering
hengselside.

Gode arkitektoniske løsninger fortjener komponenter som har høy kvalitet. Dørlukker i lekkert XEA-design gjør det mulig å tilpasse både funksjon og utseende. Med bare én dørlukker for alle monteringsløsninger blir både antallet ulike varianter, og kompleksiteten redusert i hele verdikjeden.

XEA – lekkert design i mange farger

Fargevarianter og overflater kan kombineres slik du ønsker – i samsvar med helheten i bygget.

De nye utformingsmulighetene i XEA-design kalles kundetilpasning. Du kan velge mellom en mengde fargekombinasjoner for dekorplater, bekledning, glideskinner og arm. Et stort utvalg av materialer og overflatekvaliteter lar deg på ulike måter oppfylle kravene til en ambisiøs interiørarkitektur.

- Optimal visuell integrasjon av dørlukkeren
- Fleksibel tilpasning av dørdesignet
- Enkel bestillingsprosess



01
Sølv som RAL 9006 (P 600)

03
Design i rustfritt stål (P 700)

05
Gull (P 750)

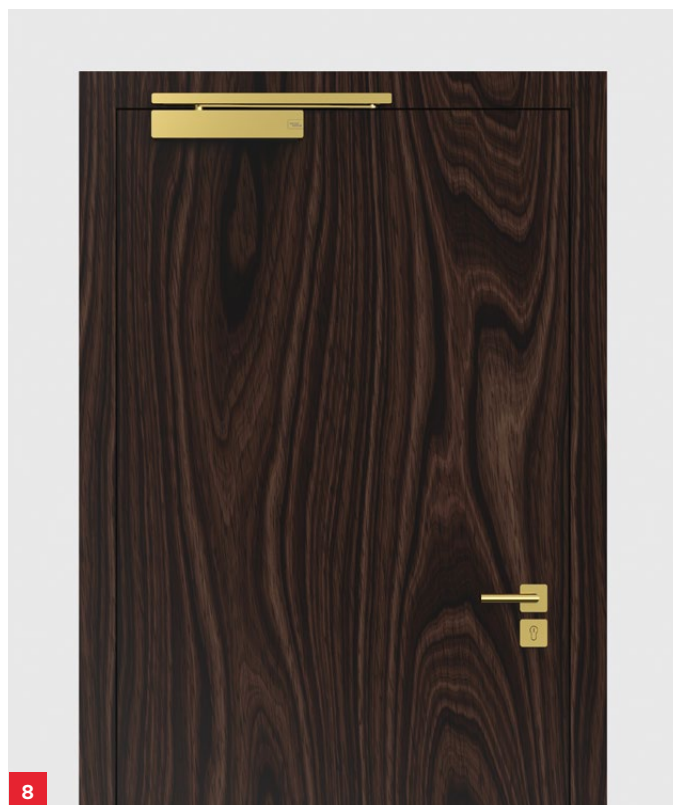
02
Hvit som RAL 9016 (P 100)

04
Hvit som RAL 9010 (P 210)

06
Svart som RAL 9005 (P 190)



7



8



9



10

07
 TS 98 XEA Hvit som RAL 9016 (P 100)
 G-N XEA Design i rustfritt stål (P 700)

09
 TS 98 XEA Design i rustfritt stål (P 700)
 G-N XEA Sølv som RAL 9006 (P 600)

08
 TS 98 XEA Gull (P 750)
 G-N XEA Gull (P 750)

10
 TS 98 XEA Svart som RAL 9005 (P 190)
 G-N XEA Hvit som RAL 9016 (P 100)

EN1 til EN6, hengselside eller karmside? Én dørlukker for alle applikasjoner.

For arkitekturløsninger med høy kvalitet

Kjernen i TS 98 XEA glideskinne-dørlukkersystem er den hjerteformede kamskiven. Sammen med den innovative, hydrauliske funksjonen sørger den unike Cam Action-teknologien i TS 98 XEA-systemet for den aller beste passeringskomforten.

XEA-designet dokumenterer et unikt dørlukkersystem gjennom

- en dørlukker for alle fire monteringsalternativer
- tre forskjellige lukkeinnstillinger
- standard lukkeforsinkelse
- standard åpningsdemping
- enkel justering av alle innstillinger fra framsiden
- dørbredde opptil 1400 mm
- kan brukes ned mot -40°C



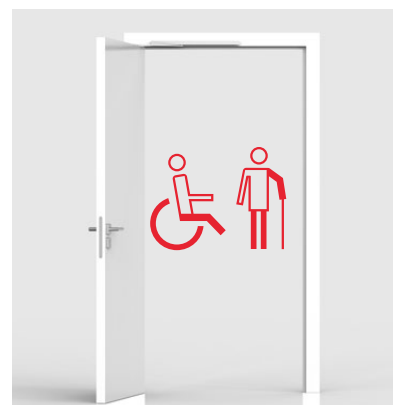
Én dørlukker for alle monteringsvarianter

TS 98 XEA kan monteres på hengselsiden eller karmsiden, på karmen eller på dørbildet, og på høyre eller venstre side.



Lukking fra 180°

Hvis dørlukkeren er montert på hengselsiden er det mulig med lukking fra 180°. Både dørbild- og karmmontering.

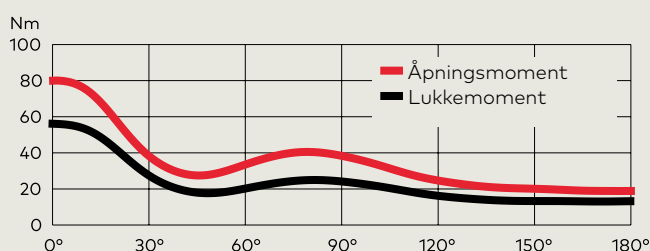


Sterkt fallende åpningsmoment

Motstanden når du åpner døren avtar øyeblikkelig. Særlig barn og eldre mennesker setter pris på dette.



Momentkurve TS 98 XEA (lukkekraftinnstilling EN 6)





SoftFlow – Tilnærmet lydløs lukking

Kombinasjon av to justerbare lukkeområder (15°–0° og 7°–0°) gjør at døren kan lukkes nesten lydløst.



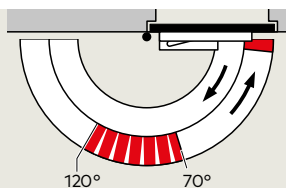
Lukkeforsinkelse – DC/SV

Lukkeforsinkelsen reduserer lukkehastigheten i området til ca. 70° døråpningsvinkel. Dermed er det alltid nok tid til å passere gjennom døren.

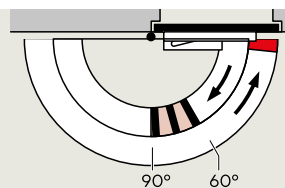


Åpningsdemping – BC/ØD

Ved hjelp av åpningsdempingen blir farten på en dør med stor hastighet, eller en dør som blir tatt av vinden, i stor grad dempet. Vegg og dør blir dermed beskyttet mot skader. Det anbefales likevel å sette på en dørstopper.



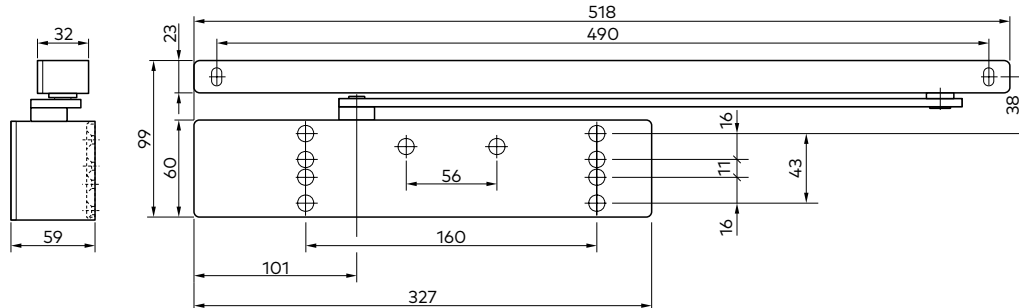
Justerbar lukkeforsinkelse



Justerbar åpningsdemping

Fleksibel teknologi

Universell bruk på dører med en eller to fløyer



Uavhengig om døren har én eller to fløyer, eller om den er festet på høyre eller venstre side – med TS 98 XEA tilbyr dormakaba en felles dørlukkerløsning som ivaretar alle monteringsalternativer. Slik blir variantmangfoldet og kompleksiteten i monteringen redusert, og samtidig øker fleksibiliteten.

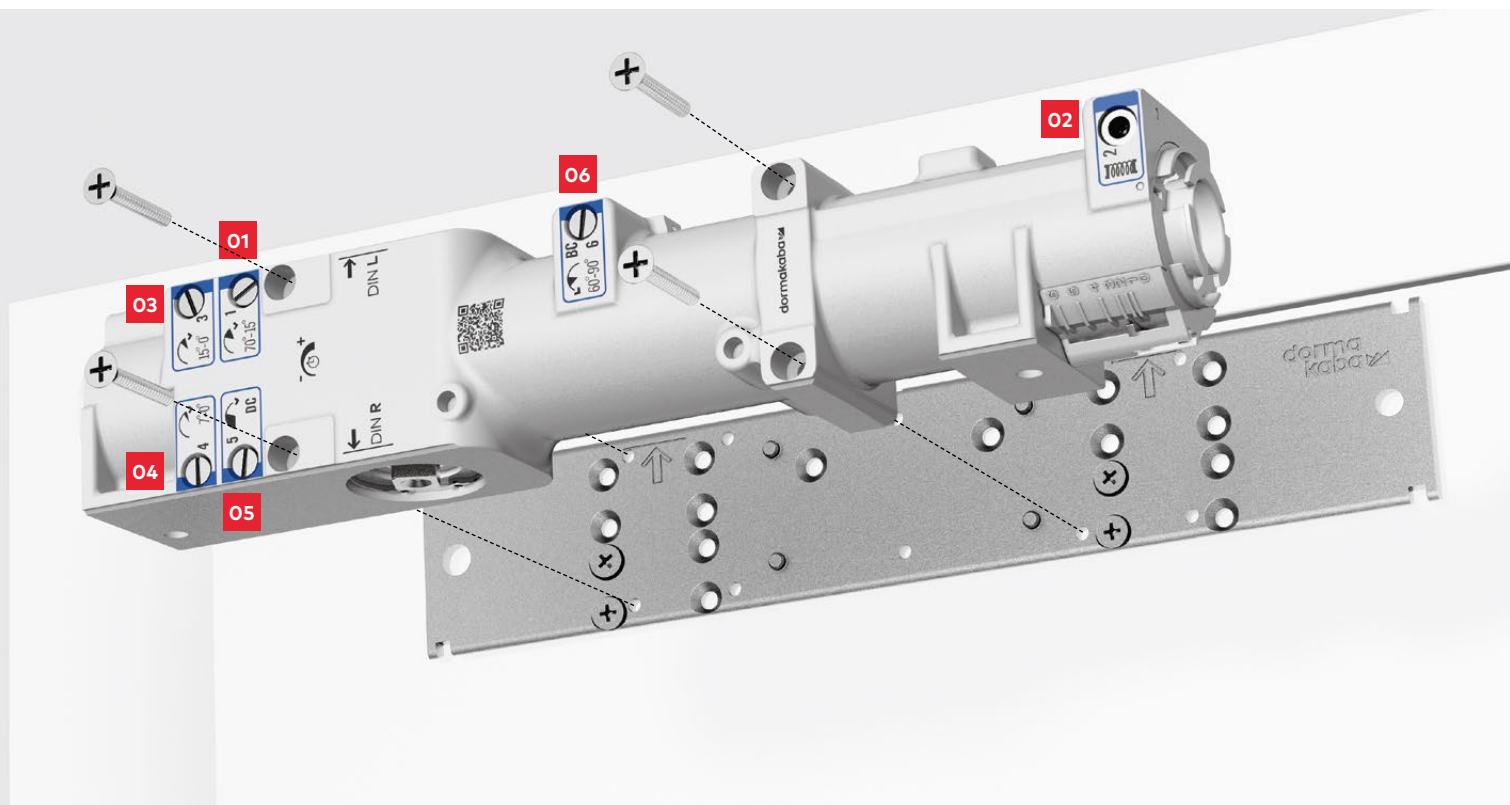
Monteringsplaten med universelt hullsystem gir den mest optimale festemetoden for de forskjellige dørkonstruksjoner.

Innstillingene foretas enkelt fra framsiden.

Data og egenskaper		TS 98 XEA
Lukkekraften kan justeres trinnløst	Størrelse	EN 1–6
Vanlige dører ¹⁾	≤ 1400 mm	●
Ytterdører som åpnes utover ¹⁾	≤ 1400 mm	●
For brann- og røyk-klassifiserte dører ¹⁾	≤ 1400 mm	●
Samme utførelse for DIN-L og DIN-R		●
Like utførelse for hengselside og karmside		●
Armsystem	Standard	–
	Glideskinne	●
Lukkekraft trinnløst justerbar over justeringskrue		●
Optisk visning av lukkekraft		●
Lukkehastighet trinnløst justerbar over ventil		●
SoftFlow: andre lukkeområde 15°–0° trinnløst justerbar over ventil		●
Endeslag justeres trinnløst over ventil		●
Åpningsdemping (BC/ØD), justerbar over ventil		●
Lukkeforsinkelse (DC/SV) trinnløst justerbar over ventil		●
Dørholder		○
Vekt i kg		4,5
Mål i mm	Lengde (L)	327
	Dybde (D)	59
	Høyde (H)	60
Dørlukkeren er godkjent i henhold til DIN EN 1154 Sertifikatnummer 0432-CPR-00026-90		●
Lukkemekanisme godkjent i henhold til DIN EN 1155		●
Lukkesekvensregulering er godkjent i henhold til DIN EN 1158		●
Røykvarslersentral (integret eller ekstern) er godkjent i henhold til DIN EN 14637		●
CE-merking av byggeprodukter		●
Barrierefri iht. DIN 18040 for dørbreder (mm) til maks.		1250
Miljødeklarasjon i henhold til ISO 14025 Deklarasjonsinnehaver: Institut Bauen und Umwelt e.V. Deklarasjonsnummer: EPD-DOR-2013121-D		●
Temperaturområde til -40 °C		●

● Ja – Nei ○ Valgfritt

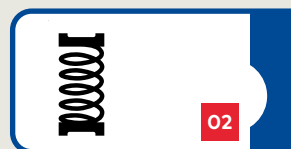
¹⁾ For spesielt høye og tunge dører og for dører som ofte må lukkes mot kraftig vind bør man stille inn på litt høyere lukkekraft enn under normal forhold.



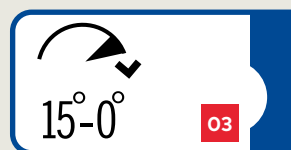
Alle funksjoner kan justeres fra framsiden



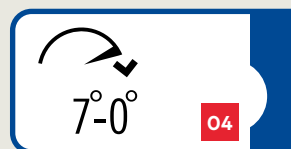
- 1 Justerbar lukkehastighet for forsinkelse i området mellom 70° og 15°.



- 2 Justering av lukkekraften EN 1-6. Lukkekraftinnstillingen vises optisk (lukkekraftindikator). Enkel justering fra framsiden ved hjelp av skrueverktøy.



- 3 SoftFlow: justerbart lukkeområde på 15° til 0° – gjør at døren kan lukkes nesten lydløst.



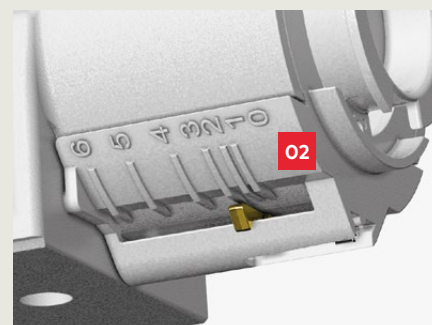
- 4 Justerbart endeslag i umiddelbart lukkeområde på 7°-0°.



- 5 Lukkeforsinkelse – DC/SV Reduserer lukkehastigheten til 70°. Gir tilstrekkelig tid til å passere gjennom døren med bagasje, barnevogn, sykeseng eller lignende.



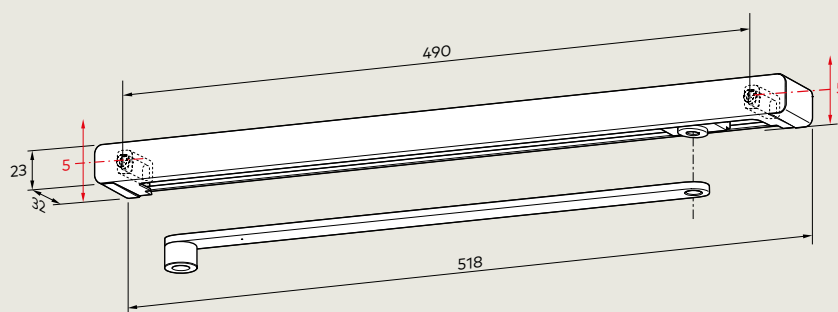
- 6 Åpningsdemping – BC/ØD Dempet i stor grad farten på en hardt åpent dør eller en dør som blir tatt av vinden. Beskytter vegg og dør mot skader. Det anbefales likevel å sette på en dørstopper.



Lukkekraft i henhold til DIN EN1154 med hensyn til dørbredde.

G-N XEA Glideskinne

Normalutførelse for dører med én fløy

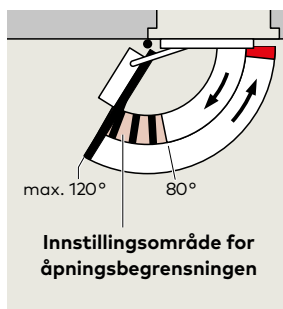
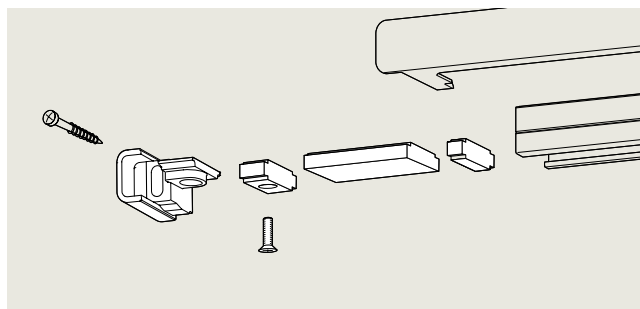


G-N XEA omfatter arm, glideskinne, glidestykke, festebrikker, skruer og endekapper. G-N XEA kan brukes både til DIN-L- og til DIN-R-dører og kan kombineres med begge dørlukkerløsninger i XEA-design.

De lange hullene i festestykkene gjør det mulig å utligne avvik i boringene og å holde avstanden mellom dørlukker og glideskinne parallell.

Det finnes også to ulike utførelser av G-N XEA. Den ene er laget for direkte karmmontering. Den andre har forkortet arm for dørbladmontering motsatt hengselside for å få et visuelt penere resultat.

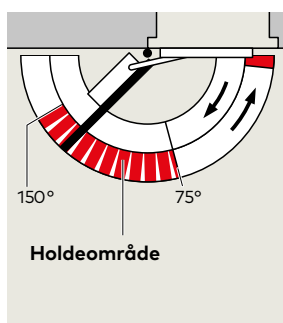
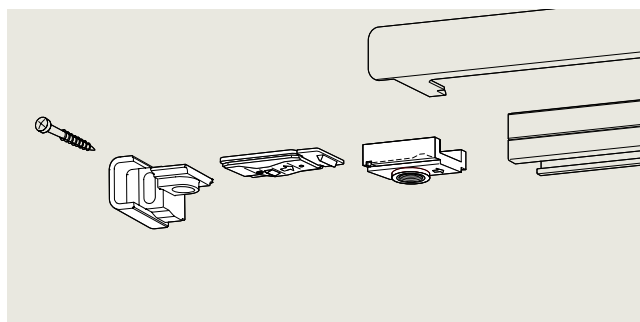
Tilbehør til glideskinne G-N XEA



Åpningsbegrensning

For montering i glideskinnen. Justerbar mellom 80° og maks. 120°. Bruk av åpningsbegrensning skal forhindre at en normalt åpent dør støter inn i nærliggende vegg.

Åpningsbegrensningen er ikke en overbelastningssikring og kan i mange tilfeller ikke erstatte en dørstopper.



Dørholdermekanisme RF

For montering i glideskinnen. Med dørholdermekanismen RF kan døren settes nøyaktig fast uten tilbakefjæring, og med en åpningvinkel på ca. 150°. RF-enheten er enkel å koble inn og ut om nødvendig. Utløsningskraften kan tilpasses dørsituasjonen. RF-enheten kan brukes både for DIN-L- og for DIN-R-dører.

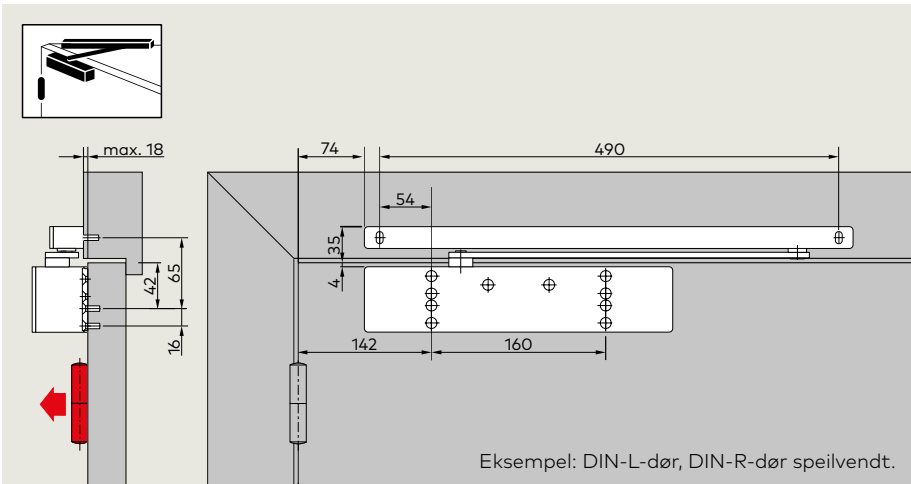
Ikke for brann- og røyk-klassifiserte dører.

Dørbladmontering hengselside

Under normale byggmessige forutsetninger gir dette monteringsalternativ mulighet for en åpningsvinkel på 180°.

F Brannsertifisert

TS 98 XE er testet og kvalitetskontrollert av den statlige materialtestingsmyndigheten i Dortmund, i henhold til DIN EN 1154.



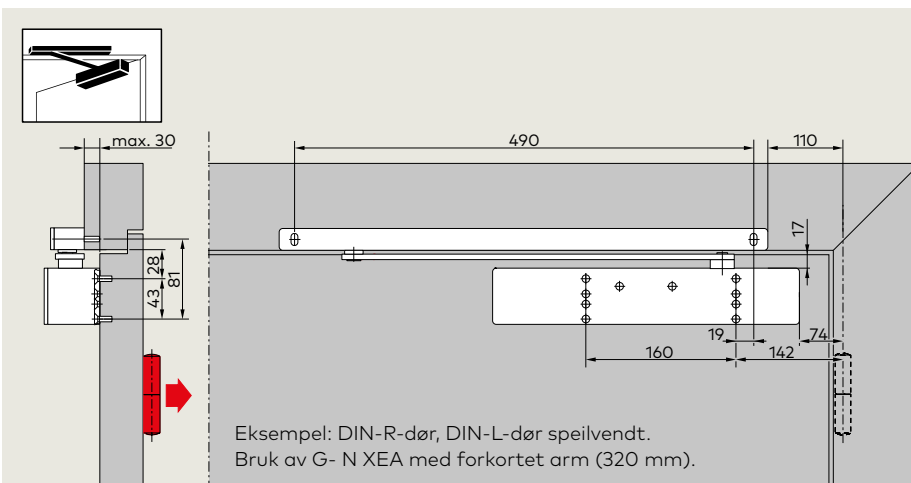
Dørbladmontering karmside

Avhengig av byggmessige forhold er døråpningsvinkelen begrenset til ca. 120° til 145°. For å unngå skader på døren og dørlukkeren anbefales det å bruke en dørstopper.

Ved brann- og røyk-klassifiserte dører må det brukes en dørstopper.

F Brannsertifisert

TS 98 XE er testet og kvalitetskontrollert av den statlige materialtestingsmyndigheten i Dortmund, i henhold til DIN EN 1154. Det stilles i tillegg et krav om godkjenningsbevis for den aktuelle brann- og røykbeskyttelsesdøren.

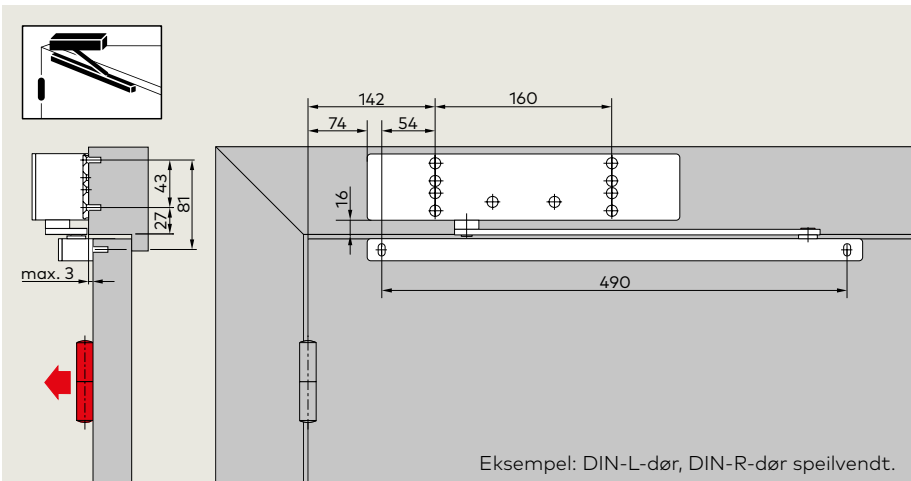


Karmmontering hengselside

Under tilsvarende byggmessige forutsetninger gir denne monteringsmåten mulighet for en åpningsvinkel på 180°.

F Brannsertifisert

TS 98 XE er testet og kvalitetskontrollert av den statlige materialtestingsmyndigheten i Dortmund, i henhold til DIN EN 1154. Det stilles i tillegg et krav om godkjenningsbevis for den aktuelle brann- og røyk-klassifiserte døren.

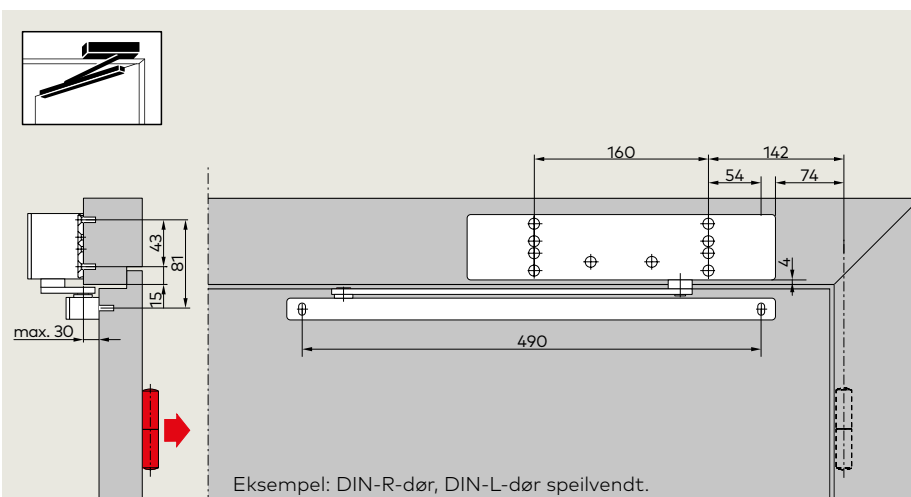


Karmmontering på karmsiden

Avhengig av byggmessige forhold er døråpningsvinkelen begrenset til ca. 120° til 145°. For å unngå skader på døren og dørlukkeren anbefales det å bruke en dørstopper.

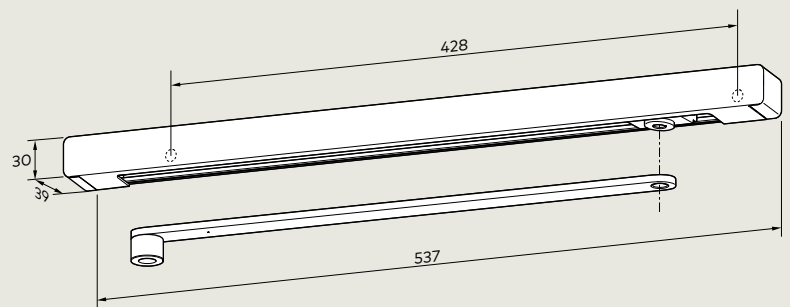
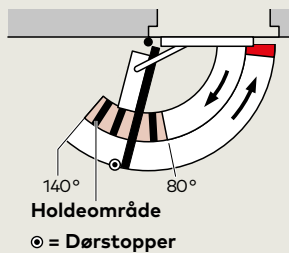
F Brannsertifisert

TS 98 XE er testet og kvalitetskontrollert av den statlige materialtestingsmyndigheten i Dortmund, i henhold til DIN EN 1154. Det stilles i tillegg et krav om godkjenningsbevis for den aktuelle brann- og røyk-klassifiserte døren.



G-EMF XEA Glideskinne

med elektromekanisk dørhold med én fløy



G-EMF XEA gjør at døren kan settes i nøyaktig åpningsvinkel uten tilbakeføring. Dørholdepunktet kan stilles inn med en åpningsvinkel på mellom ca. 80° og 140°. Dørholdepunktet er samtidig maks. døråpningsvinkel. For å unngå å skade døren eller dørlukkeren må det brukes en dørstopper.

Ved alarm eller ved strøbrudd blir dørholdet opphevet, og døren lukkes av dørlukkeren. Styringen skjer via en ekstern røykvarslersentral (f.eks. RMZ XEA).

Med den regulerbare utløsningskraften (uten verktøy) kan dørholderen også uten problemer utløses manuelt.

G-EMF XEA omfatter: arm, glideskinne, glidestykke, elektromekanisk holdeenhet, dekkappe, skruer og endekapper. Glideskinnen G-EMF XEA blir montert på karmen, og kan brukes både på DIN-L- og på DIN-R-dører.

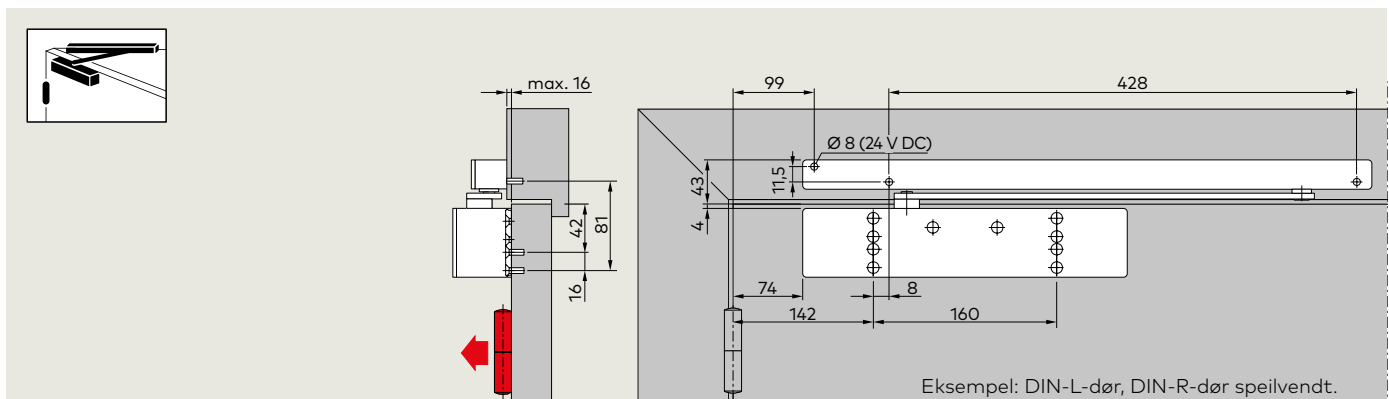
For dører som er spesielt store og tunge (over 1250 mm), eller dører som har et dørholdepunkt på over 140°, anbefaler vi i stedet for EMF å bruke EM holdemagneter tilknyttet røykvarslersentralen RMZ XEA.

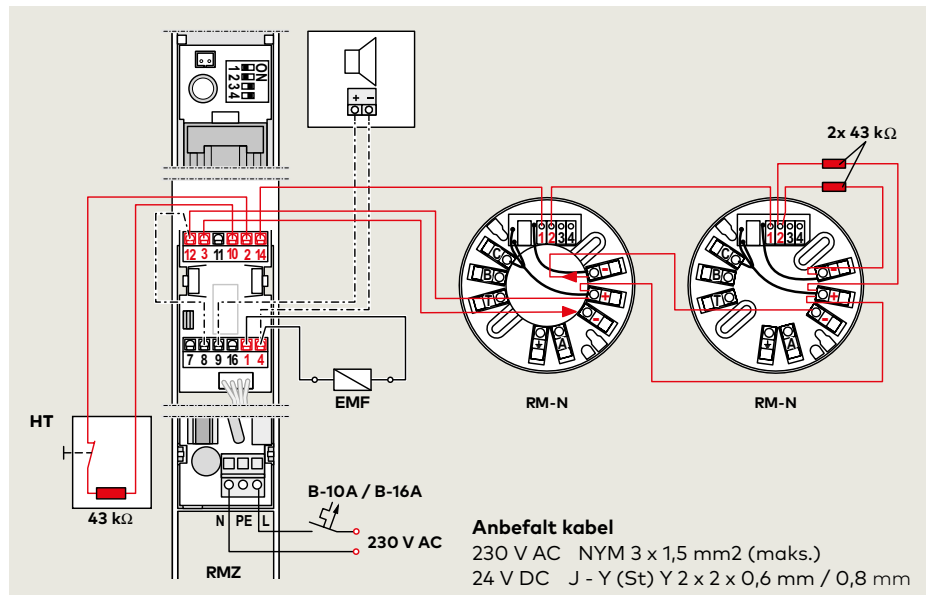
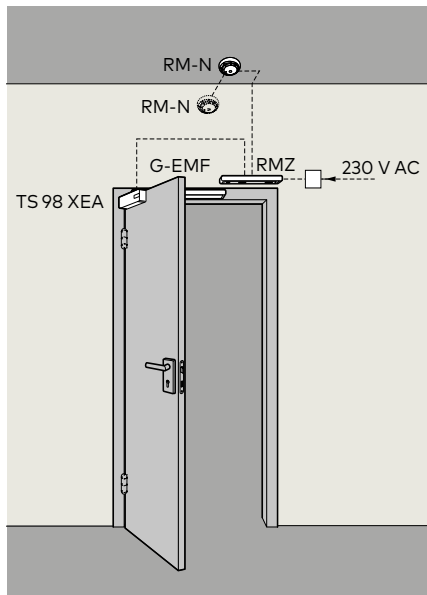
Tekniske data

Driftsspenning	24 V DC, ± 15%
Inngangseffekt	1,4 W
Innkoplingsvarighet	100% ED
Utløsningsmoment	justerbar

Montering hengselside

Dørlukker TS 98 XEA med G-EMF XEA





F Brannsertifisert

TS 98 XEA EMF er godkjent til bruk sammen med alle kjente brannalarmsystemer av Deutsches Institut für Bautechnik, Berlin. Godkjenningssprøve etter montering er påkrevd.

Instruksjoner/anvisninger

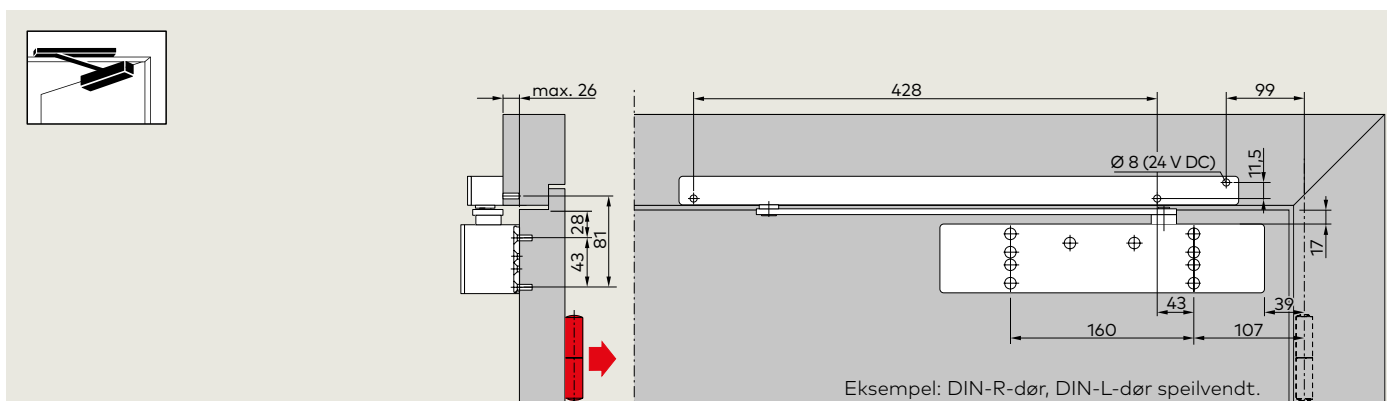
Bruk av dørholdermekanismer er underlagt særskilte forskrifter på grunn av offentlige bestemmelser om godkjenning – se side 38/39.

Brukseksempel

Dørholdermekanismen på en brann- og røyk-klassifisert dør som består av: dørstopper TS 98 XEA, G-EMF XEA, røykvarslersentral RMZ XEA (røykvarsler, aktiveringsmekanisme og stabilisert nettdel for 24 V DC) som karmmelder, samt 1 takmontert røykvarsler RM-N på hver side av døren – se side 26/27.

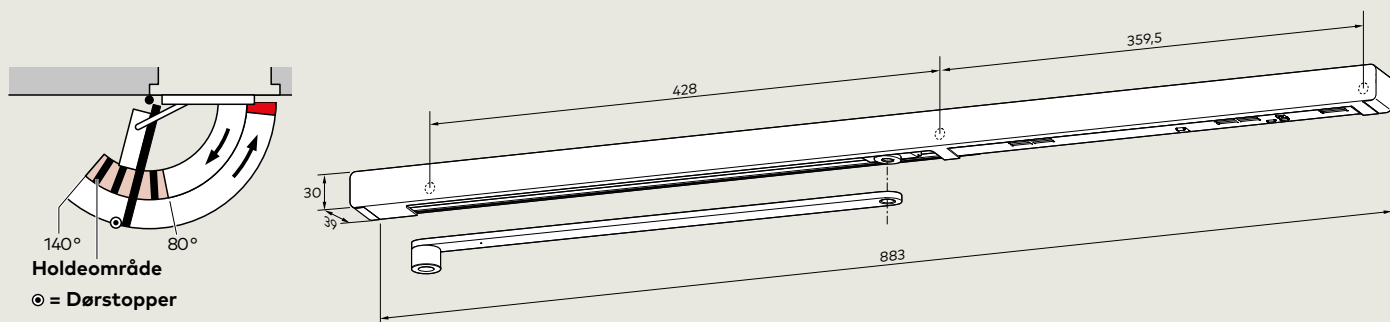
Montering på karmside

Dørlukker TS 98 XEA med G-EMF XEA



G-EMR XEA Glideskinne

med elektromekanisk dørholde og integrert røykvarslersentral for dører med én fløy



G-EMR XEA gjør det mulig å sette brann- og røyk-klassifiserte dører i fast åpningsvinkel, og overvåke og styre døren fullstendig uavhengig av andre systemer. Dørholdepunktet kan stilles inn med en åpningsvinkel på mellom ca. 80° og 140°. For å unngå å skade døren eller dørlukkeren må det brukes en dørstopper.

Ved alarm eller ved strømbrudd blir dørholdet opphevet, og dørene lukkes av dørlukkeren. Med den regulerbare utløsningskraften (uten verktøy) kan dørholderen også uten problemer utløses manuelt.

G-EMR XEA omfatter: arm, glideskinne, glidestykke, elektromekanisk holdeenhet, røykvarslersentral, nettdel, dekkappe, skruer og endekapper, og den kan brukes både for DIN-L- og DIN-R-dører. EMR-enheten har to separate LED-indikatorer til drifts- og vedlikeholdsvarsler.

Det er også mulighet for tilkobling av flere røykvarslere eller ekstern, manuell løsning samt en potensialfri alarmkontakt. For dører som er spesielt store og tunge (over 1250 mm), eller dører som har et dørholdepunkt på over 140°, anbefaler vi i stedet for EMR å bruke EM holdemagneter tilknyttet røykvarslersentralen RMZ XEA.

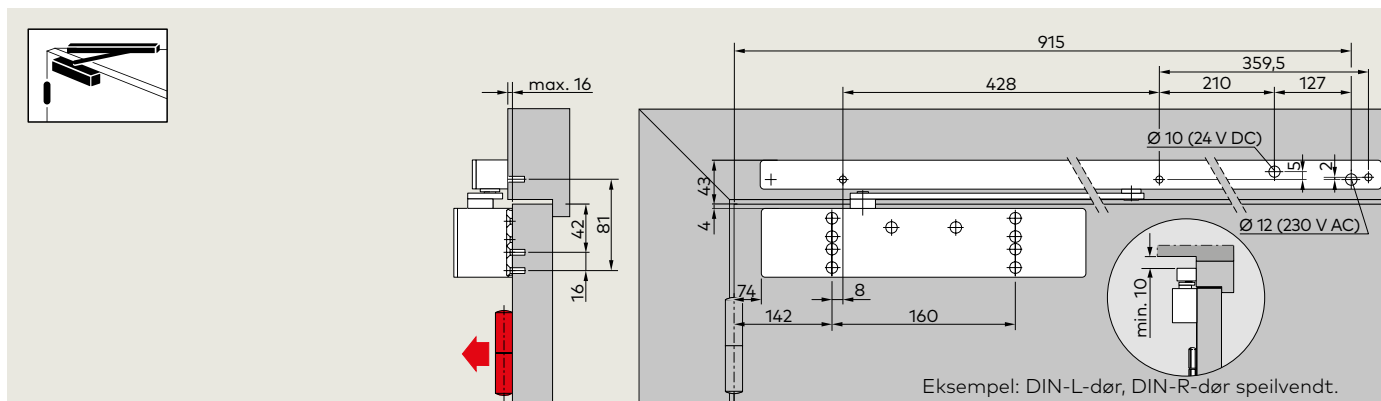
Tekniske data

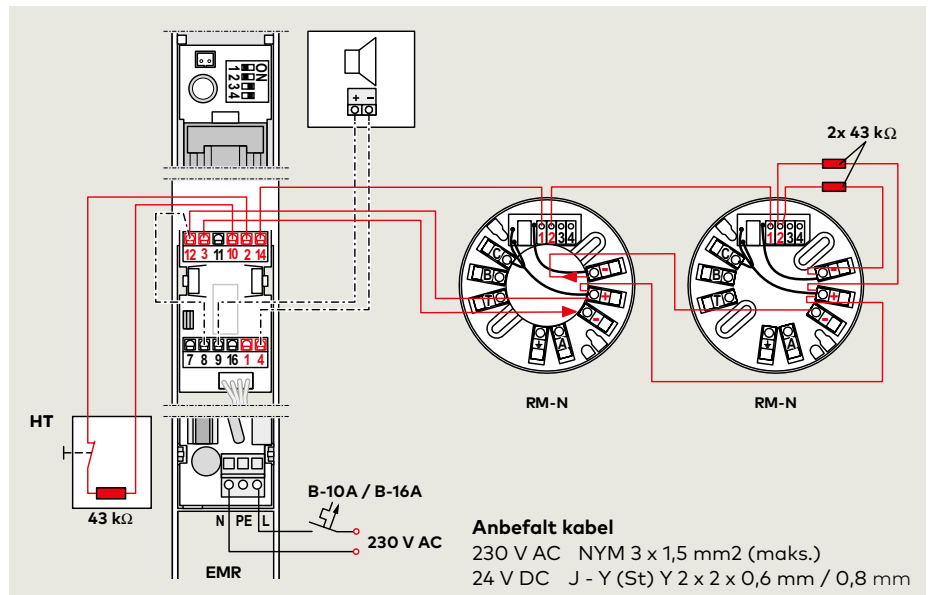
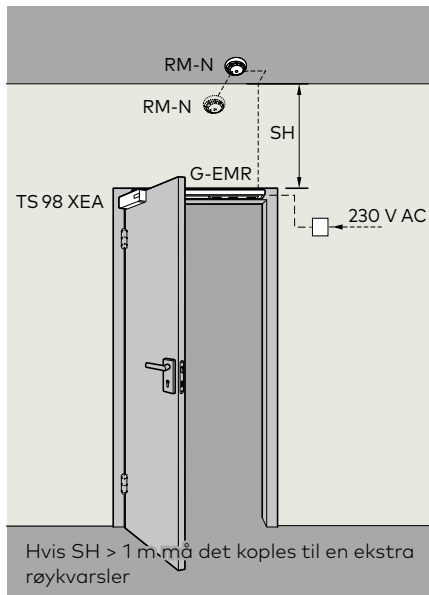
Strømtilførsel	230 V AC \pm 10%
Driftsspennning (intern)	24 V DC
Maks. samlet strømforbruk	9,8 W
Inngangseffekt EMF	1,4 W
Innkoplingsvarighet	100% ED
Utløsningsmoment	justerbar

Detaljerte tekniske data for røykvarsleren finner du på side 26

Montering hengselside

Dørlukker TS 98 XEA med G-EMR XEA





F Brannsertifisert

TS 98 XEA EMF er godkjent til bruk sammen med alle kjente brannalarm-systemer av Deutsches Institut für Bautechnik, Berlin. Godkjenningssprøve etter montering er påkrevd. Ved montering på karmsiden stilles det i tillegg et krav om sertifisering for den aktuelle brann- og røyk-klassifiserte døren.

Instruksjoner/anvisninger

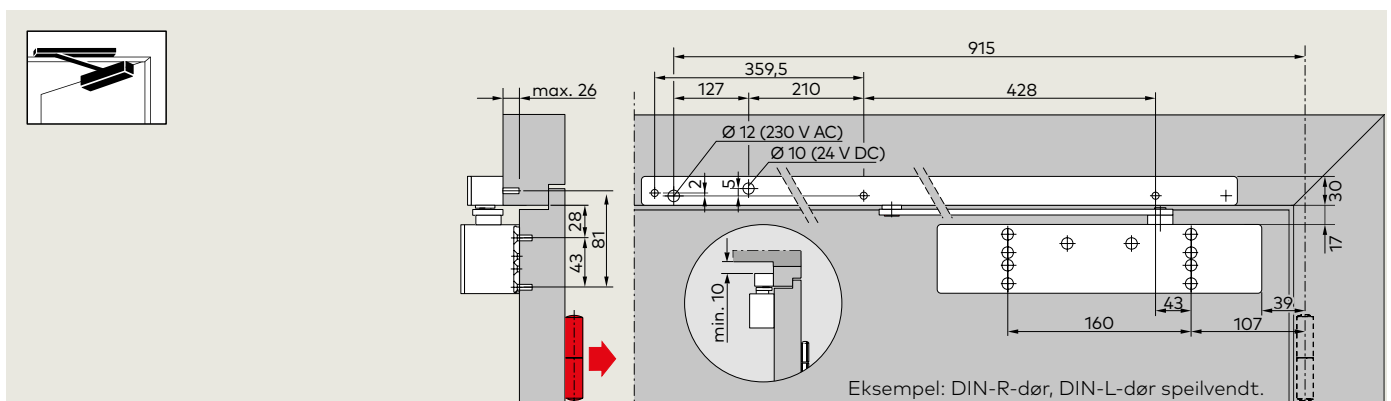
Bruk av dørholdermekanismer er underlagt særskilte forskrifter på grunn av offentlige bestemmelser om godkjenning – se side 38/39. Røykvarslerenheten må i henhold til DIN 14677 byttes ut etter 8 år. Når det er på tide å bytte ut enheten vil en lysdiode vise dette.

Brukseksempel

Dørholdermekanismen på en brann- og røykclassifisert dør som består av: dørlukker TS 98 XEA, G-EMR XEA samt 1 takmontert røykvarsler RM-N på hver side av døren – se side 26/27.

Montering på karmside

Dørlukker TS 98 XEA med G-EMR XEA



Dørkoordinering

for dører med to fløyer ved montering på hengselside

GSR XEA

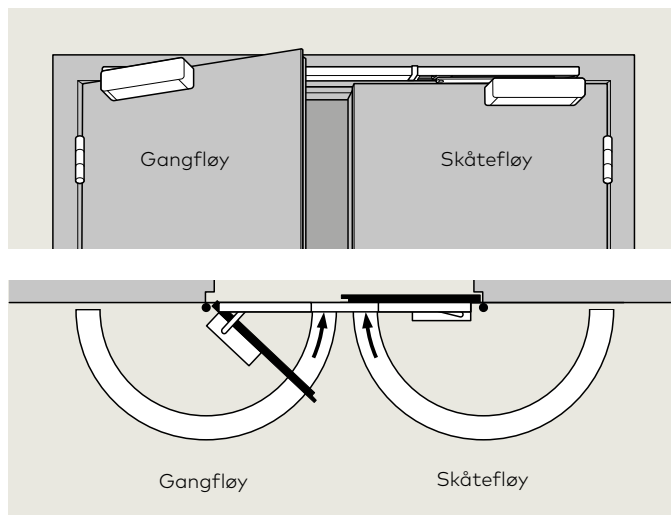
Uten dørhold

GSR XEA sikrer at gangfløyen uten dørhold alltid lukkes etter skåtefløyen, og er klassifisert dør utstyrt med et mekanisk koordinatorsystem. Dette systemet er uavhengig av lukkerhydraulikken og sørger derfor for størst mulig sikkerhet og pålitelighet.

En overbelastningssikring beskytter lukkesekvensreguleringen og dørkonstruksjonen mot skader. Lukkesekvensreguleringen GSR XEA kan brukes både på DIN-L- og DIN-R-dører, og kombineres med dørlukkeren TS 98 XEA.

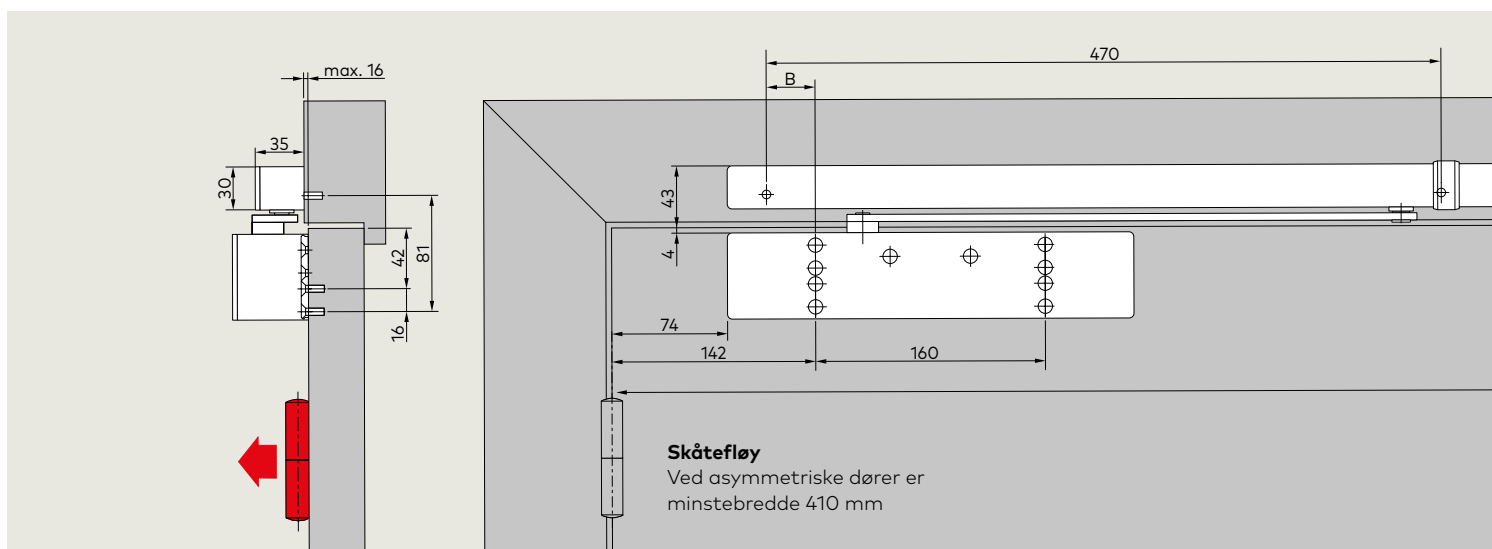
F Brannsertifisert

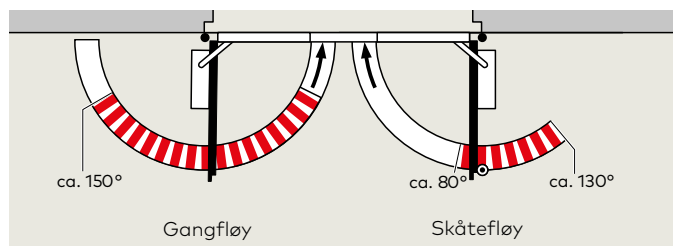
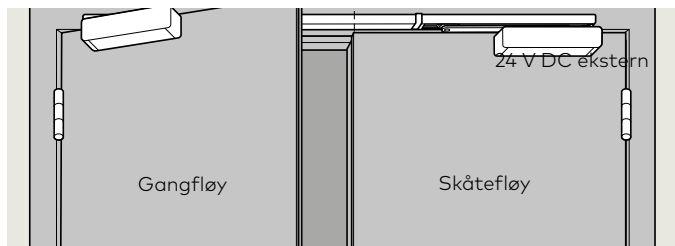
TS 98 XEA GSR er testet og kvalitetskontrollert av den statlige materialtestingsmyndigheten i Dortmund, i henhold til DIN EN 1154. Det stilles itillegg et krav om sertifisering for den aktuelle brann- og røyk-klassifiserte døren.



Montering hengselside

Dørlukker TS 98 XEA med GSR / GSR-EMF XEA





GSR-EMF XEA med elektromekanisk dørholder

GSR-EMF XEA sørger ikke bare for riktig rekkefølge ved lukking av dører med to fløyer, og den gjør det dessuten mulig å fastholde dørfløyen. Ved alarm eller ved strømbrydd blir dørholderet opphevet, og dørene lukkes av dørlukkeren. Styringen skjer via en ekstern brannalarmsentral. Med den regulerbare utløsningskraften (uten verktøy) kan dørholderen også uten problemer utløses manuelt. Dørholdepunktet er samtidig maks. døråpningsvinkel. For å unngå å skade døren eller dørlukkeren må det brukes en dørstopper. For dører med et dørholdepunkt på over 130° anbefaler vi i stedet for elektromekanisk dørholder å bruke EM holdemagneter.

F Brannsertifisert

TS 98 XEA GSR-EMF 1, EMF 2 og EMF 1G er godkjent til bruk sammen med alle kjente brannalarm-systemer av Deutsches Institut für Bautechnik, Berlin. Godkjenningssprøve etter montering er påkrevd.

Instruksjoner/anvisninger

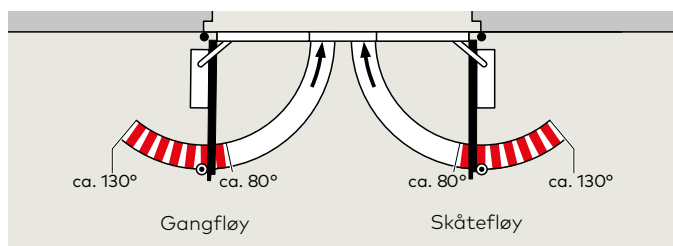
Bruk av dørholdermekanismer er underlagt særskilte forskrifter på grunn av offentlige bestemmelser om godkjenning – se side 38/39.

Tekniske data

Driftsspennning EMF	24 V DC, ± 15%
Inngangseffekt EMF 1	1,4 W
EMF 2	2,8 W
Innkoplingsvarighet	100 % ED
Utløsningsmoment	justerbar

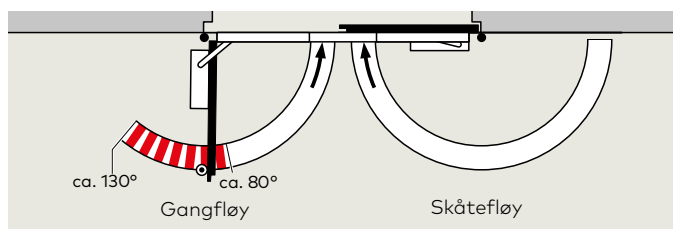
GSR-EMF 1 XEA

Elektromekanisk dørhold på skåtefløy og koordinering på gangfløy med dørholdepunkt mellom 80° og 130° (opptil maks. 150° i gangfløy).



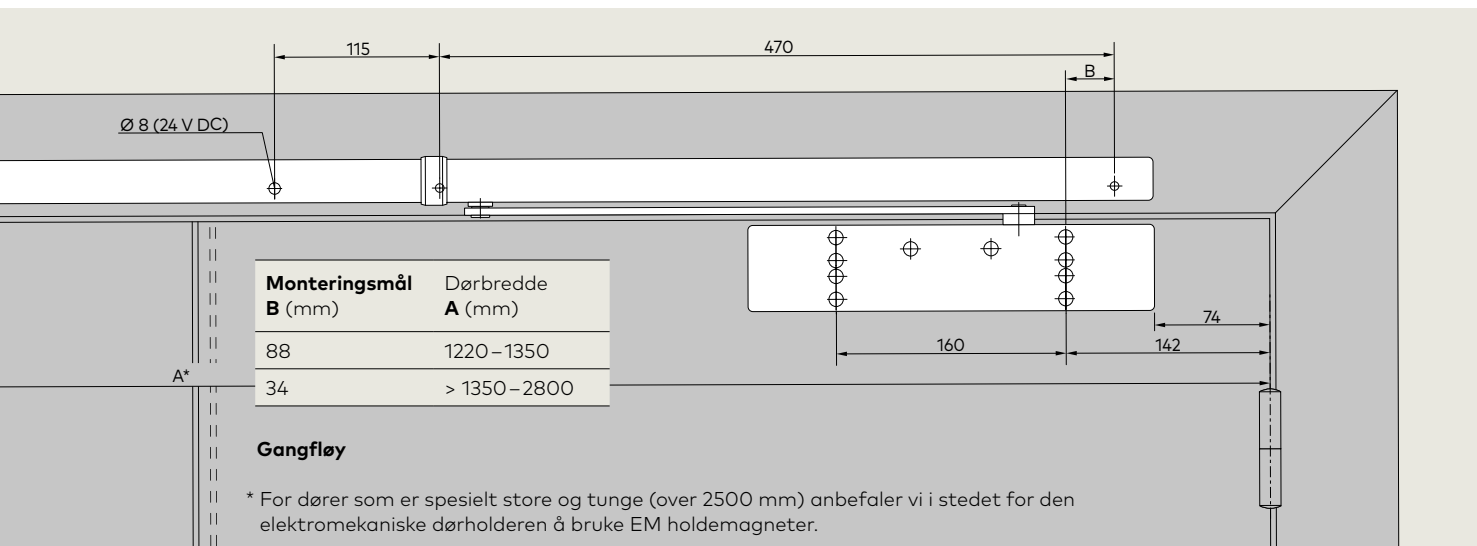
GSR-EMF 2 XEA

Elektromekanisk dørhold på gangfløy og skåtefløy med valgfritt dørholdepunkt mellom 80° og 130°.



GSR-EMF 1G XEA

Kun dørhold av gangfløy på et ønsket dørholdepunkt mellom 80° og 130°. Med denne lukkereguleringen kan gangfløyen i spesielle dører, f. eks. med sidefløyer, smal skåtefløy i asymmetriske dører osv., holdes/styres separat.

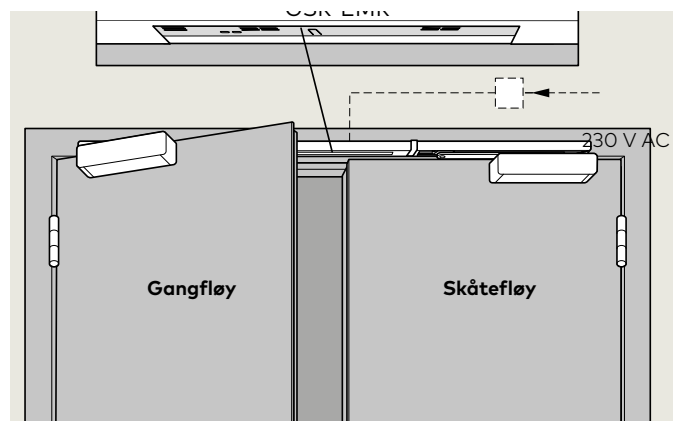


Dørkoordinering

for dører med to fløyer ved
montering på hengselside

GSR-EMR XEA

med elektromekanisk dørholder og
integreert røykvarslersentral

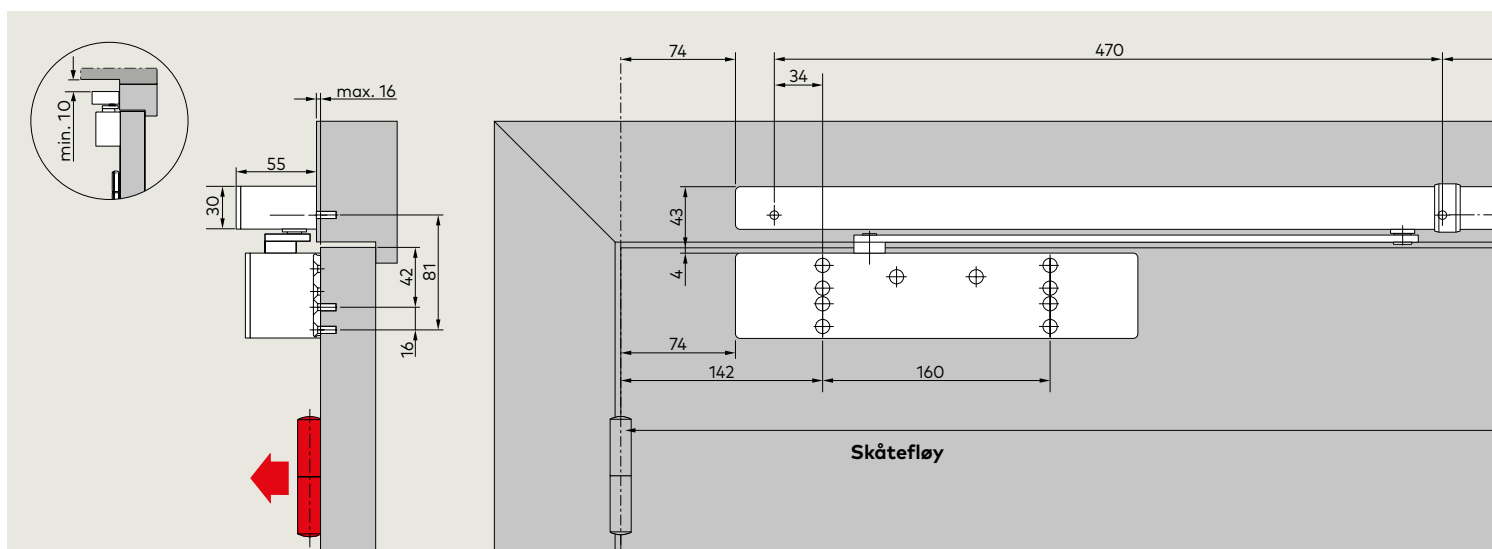


GSR-EMR XEA sørger ikke bare for riktig rekkefølge ved lukking av dører med to fløyer, men den holder også dørene i rett posisjon, og overvåker og styrer disse fullstendig uavhengig av andre systemer. Ved alarm eller ved strømbrudd blir dørholdet opphevet, og dørene lukkes av dørlukkeren. Med den regulerbare utløsningskraften (uten verktøy) kan dørholderen også uten problemer utløses manuelt. Dørholdepunktet er samtidig maks. døråpningsvinkel. For å unngå å skade døren eller dørlukkeren må det brukes en dørstopper.

Det er også mulighet for tilkopling av flere røykvarslere eller ekstern, manuell løsning samt en potensialfri alarmkontakt. For dører som er spesielt store og tunge (over 1250 mm), eller dører som har et dørholdepunkt på over 130°, anbefaler vi i stedet for EMR å bruke EM holde-magneter tilknyttet røykvarslersentralen RMZ XEA. EMR-enheten har to separate LED-indikatorer til drifts- og vedlikeholdsvarsler.

Montering hengselside

Dørlukker TS 98 XEA med GSR-EMR XEA



F Brannsertifisert

TS 98 XEA, GSR-EMR 1 XEA, EMR 2 XEA og EMF R 1G XEA er godkjent til bruk sammen med alle kjente brannalarm-systemer av Deutsches Institut für Bautechnik, Berlin. Godkjenningssprøve etter montering er påkrevd.

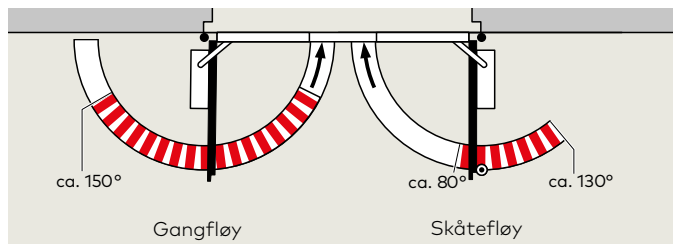
Instruksjoner/anvisninger

Bruk av dørholdermekanismer er underlagt særskilte forskrifter på grunn av offentlige bestemmelser om godkjenning – se side 38/39. Røykvarslerenheten må i henhold til DIN 14677 byttes ut etter 8 år. Når det er på tide å bytte ut enheten vil en lysdiode vise dette.

Tekniske data

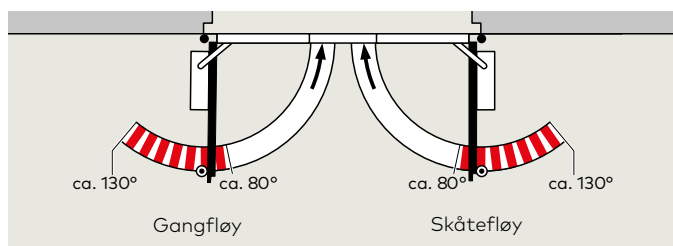
Strømtilførsel	230 V AC ± 10%
Driftsspenning (intern)	24 V DC
Maks. samlet strømforsyning	9,8 W
Inngangseffekt EMR 1	1,4 W
EMR 2	2,8 W
Innkoplingsvarighet	100% ED
Utløsningsmoment	justerbar

Detaljerte tekniske data for røykvarsleren finner du på side 26



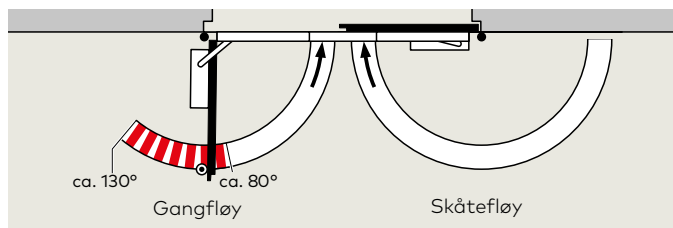
GSR-EMR 1 XEA

Elektromekanisk dørhold på skåtefløy og koordinering på gangfløy med dørholdepunkt mellom 80° og 130° (opptil maks. 150° i gangfløy)



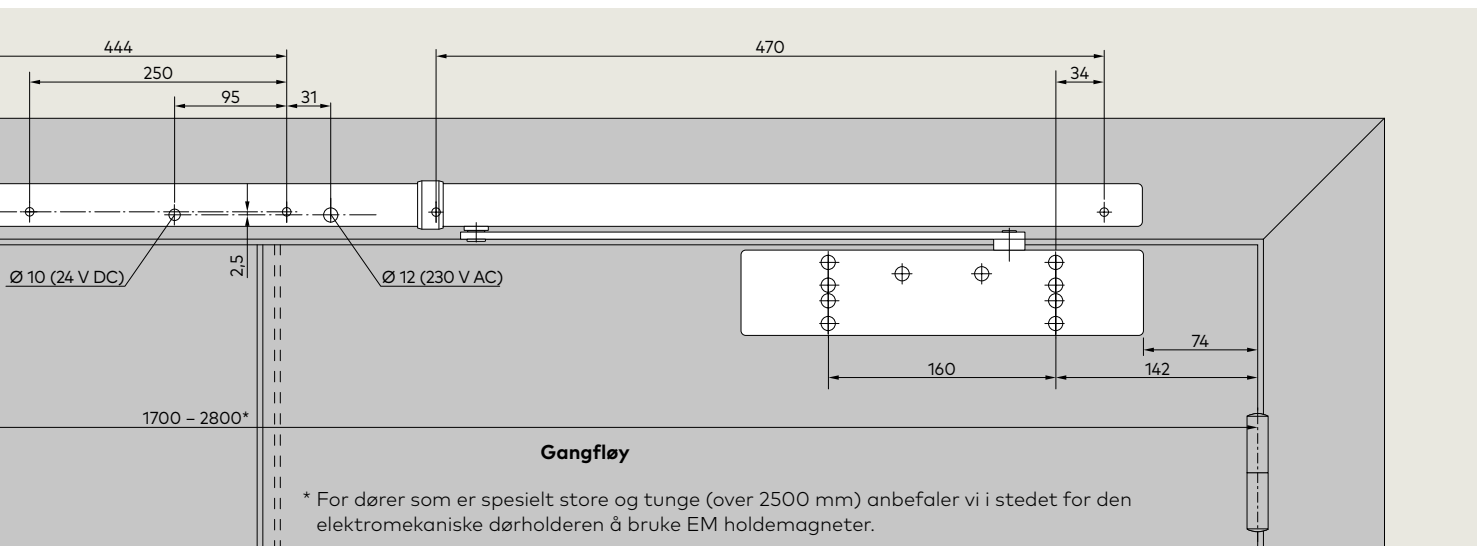
GSR-EMR 2 XEA

Elektromekanisk dørhold på gangfløy og skåtefløy med valgfritt dørholdepunkt mellom 80° og 130°.



GSR-EMR 1G XEA

Kun dørhold av gangfløy på et ønsket dørholdepunkt mellom 80° og 130°. Med denne lukkereguleringen kan gangfløyen i spesielle dører, f. eks. med sidefløyer, smal skåtefløy i asymmetriske dører osv., holdes/styres separat.



* For dører som er spesielt store og tunge (over 2500 mm) anbefaler vi i stedet for den elektromekaniske dørholderen å bruke EM holdemagneter.

Dørkoordinering

for dører med to fløyer ved montering på karmside BG

GSR XEA BG

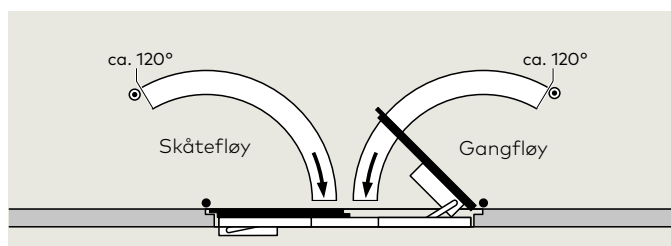
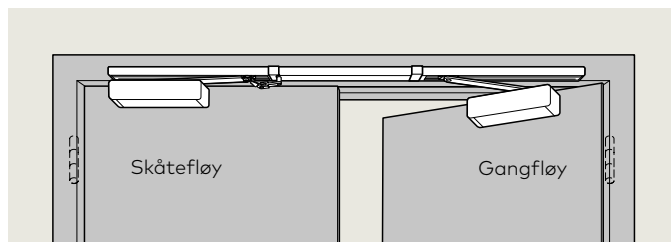
Uten dørhold

GSR XEA sikrer at gangfløyen i dører med to fløyer alltid lukkes etter skåtefløyen, og er dessuten utstyrt med et skyvestang-klemmesystem. Dette systemet er uavhengig av lukkerhydraulikken, og sørger derfor for størst mulig sikkerhet og pålitelighet. En overbelastningssikring beskytter lukkesekvensreguleringen og dørkonstruksjonen mot skader. Lukkesekvensreguleringen GSR kan brukes både på DIN-L- og DIN-R-dører og kombineres med dørlukkeren TS 98 XEA.

Maksimal døråpningsvinkel er ca. 120°. For å unngå å skade døren eller dørlukkeren må det brukes en dørstopper. Ved nødbruk av brann- og røyk-klassifiserte dører anbefales det å bruke TS 98 XEA GSR på hengselsiden.

F Brannsertifisert

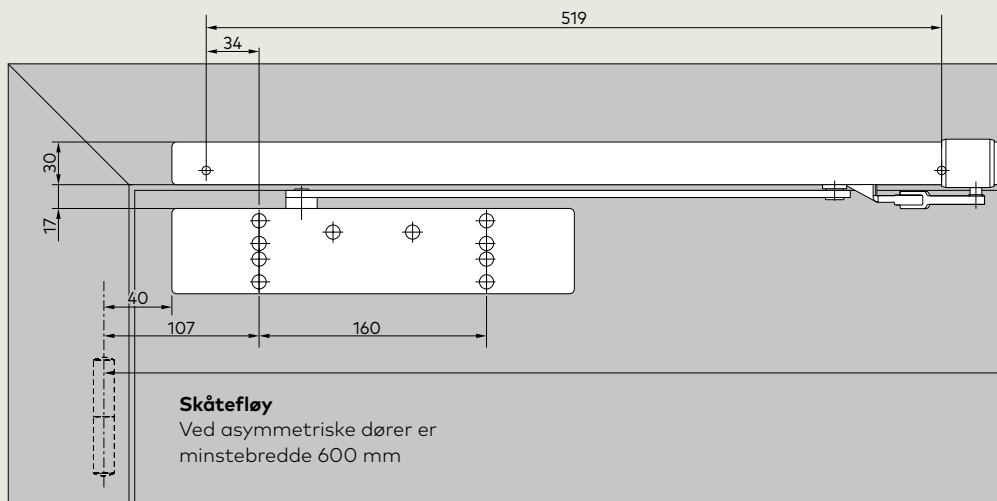
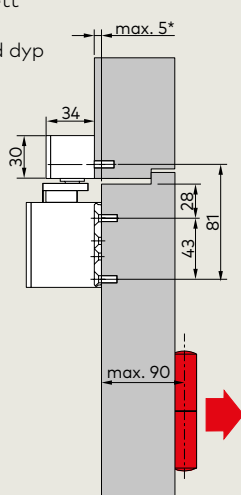
TS 98 XEA GSR er testet og kvalitetskontrollert av den statlige materialtestingsmyndigheten i Dortmund, i henhold til DIN EN 1154. Det stilles i tillegg et krav om sertifisering for den aktuelle brann- og røyk-klassifiserte døren.



Montering på karmside

Dørlukker TS 98 XEA med GSR XEA BG / GSR-EMF XEA BG

* Bruk vinkelbrakett i XEA-design på dørrammer med dyp karm



GSR-EMF 2 XEA BG

med elektromekanisk dørholde

GSR-EMF XEA sørger ikke bare for riktig rekkefølge ved lukking av dører med to fløyer, den har også separat dørhold for begge dørfløyene. Ved alarm eller ved strømbrydd blir dørholdet opphevet, og dørene lukkes av dørlukkeren. Styringen skjer via en ekstern brannvarsler-sentral. Med den regulerbare utløsningskraften (uten verktøy) kan dørholderen også uten problemer utløses manuelt. Dørholdepunktet er samtidig maks. døråpningsvinkel. For å unngå å skade døren eller dørlukkeren må det brukes en dørstopper.

F Brannsertifisert

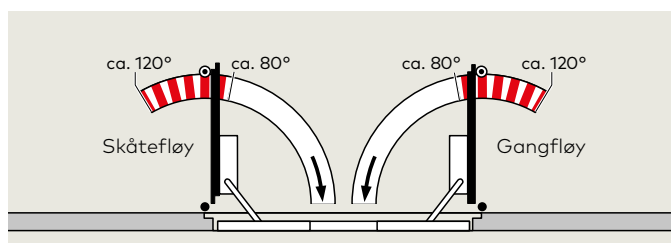
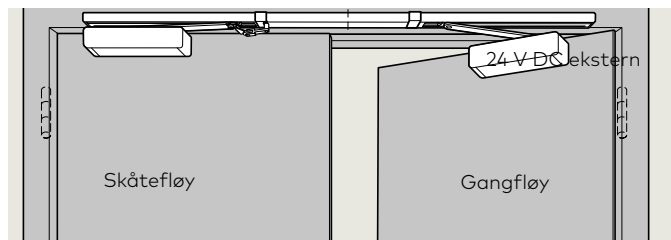
TS 98 XEA GSR-EMF 2 XEA BG er godkjent til bruk sammen med alle kjente brannalarm-systemer av Deutsches Institut für Bautechnik, Berlin. Godkjenningssprøve etter montering er påkrevd.

Instruksjoner/anvisninger

Bruk av dørholdermekanismer er underlagt særskilte forskrifter på grunn av offentlige bestemmelser om godkjenning – se side 38/39.

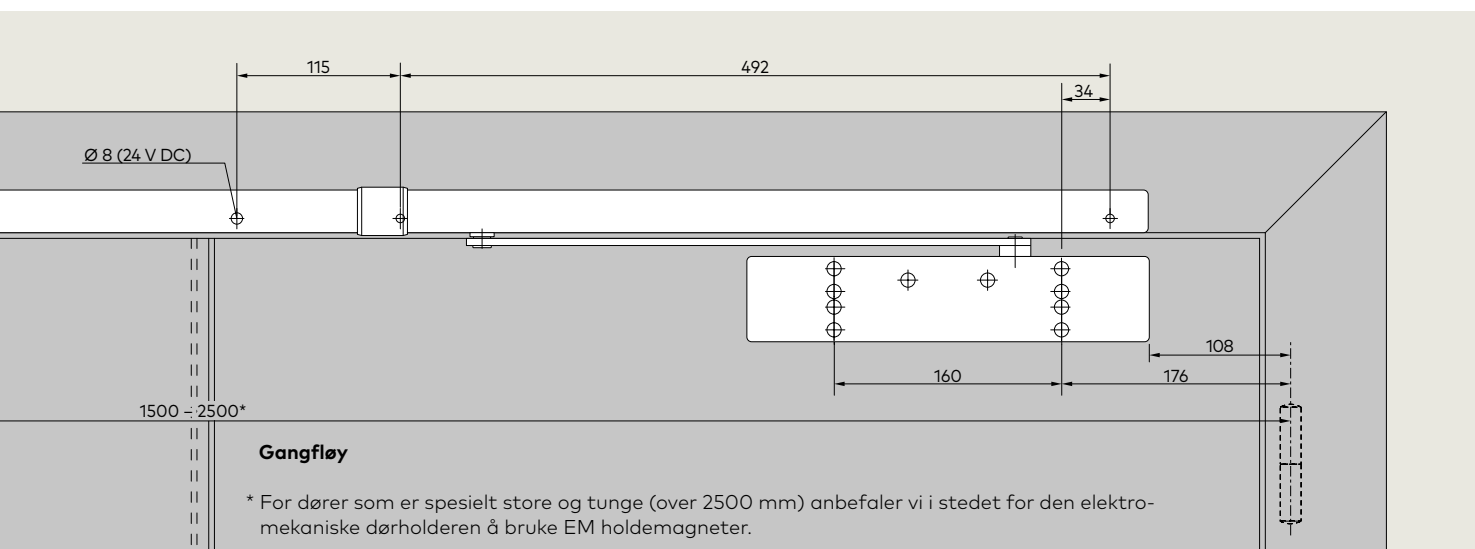
Tekniske data

Driftsspennning EMF	24 V DC, ± 15%
Inngangseffekt EMF 1	1,4 W
EMF 2	2,8 W
Innkoplingsvarighet	100% ED
Utløsningsmoment	justerbar



GSR-EMF 2 XEA BG

Elektromekanisk dørhold på gangfløy og skåtefløy med valgfritt dørholdepunkt mellom 80° og 120°.

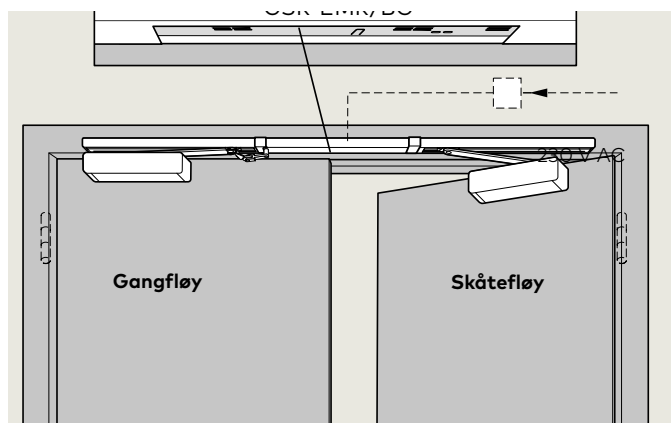


Dørkoordinering

for dører med to fløyer til montering på karmside BG

GSR-EMR XEA BG

med elektromekanisk dørholder og
integreert røykvarslersentral

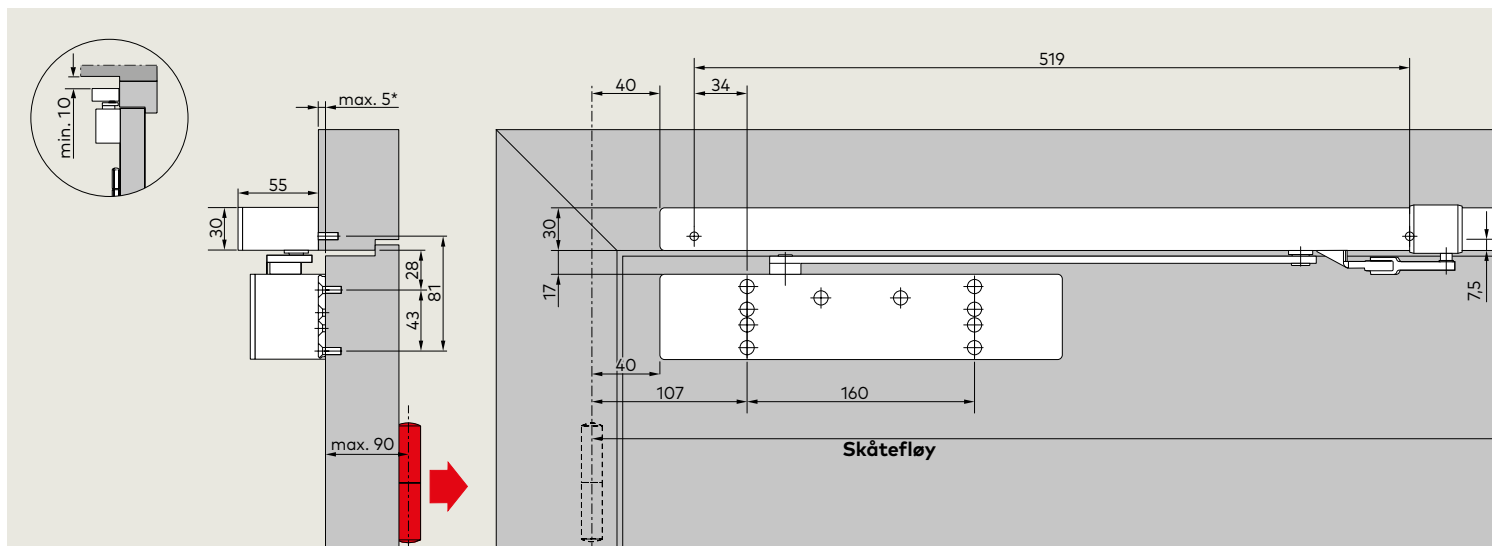


GSR-EMR XEA sørger ikke bare for riktig rekkefølge ved lukking av dører med to fløyer, men den holder også dørene i rett posisjon, og overvåker og styrer disse fullstendig uavhengig av andre systemer. Ved alarm eller ved strømbrudd blir dørholdet opphevet, og dørene lukkes av dørlukkeren. Med den regulerbare utløsningskraften (uten verktøy) kan dørholderen også uten problemer utløses manuelt. Dørholdepunktet er samtidig maks. døråpningsvinkel. For å unngå å skade døren eller dørlukkeren må det brukes en dørstopper.

Det er også mulighet for tilkopling av flere røykvarslere eller ekstern, manuell løsning samt en potensialfri alarmkontakt. For dører som er spesielt store og tunge (over 1250 mm), eller dører som har et dørholdepunkt på over 130°, anbefaler vi i stedet for EMR å bruke EM holdemagneter tilknyttet røykvarslersentralen RMZ XEA. EMF-enheten har to separate LED-indikatorer til drifts- og vedlikeholdsvarsler.

Montering på karmside

Dørlukker TS 98 XEA med GSR-EMR XEA BG



F Brannsertifisert

TS 98 XEA GSR-EMF 2 XEA BG er godkjent til bruk sammen med alle kjente brannalarm-systemer av Deutsches Institut für Bautechnik, Berlin. Godkjenningssprøve etter montering er påkrevd.

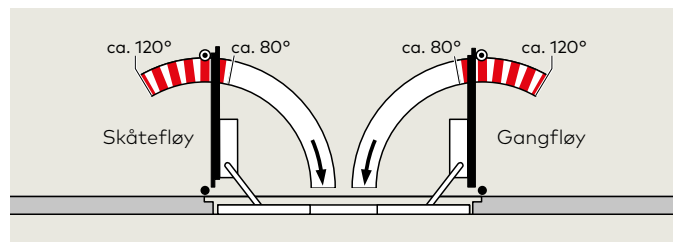
Instruksjoner/anvisninger

Bruk av dørholdermekanismer er underlagt særskilte forskrifter på grunn av offentlige bestemmelser om godkjenning – se side 38/39. Røykvarslerenheten må i henhold til DIN 14677 byttes ut etter 8 år. Når det er på tide å bytte ut enheten vil en lysdiode vise dette.

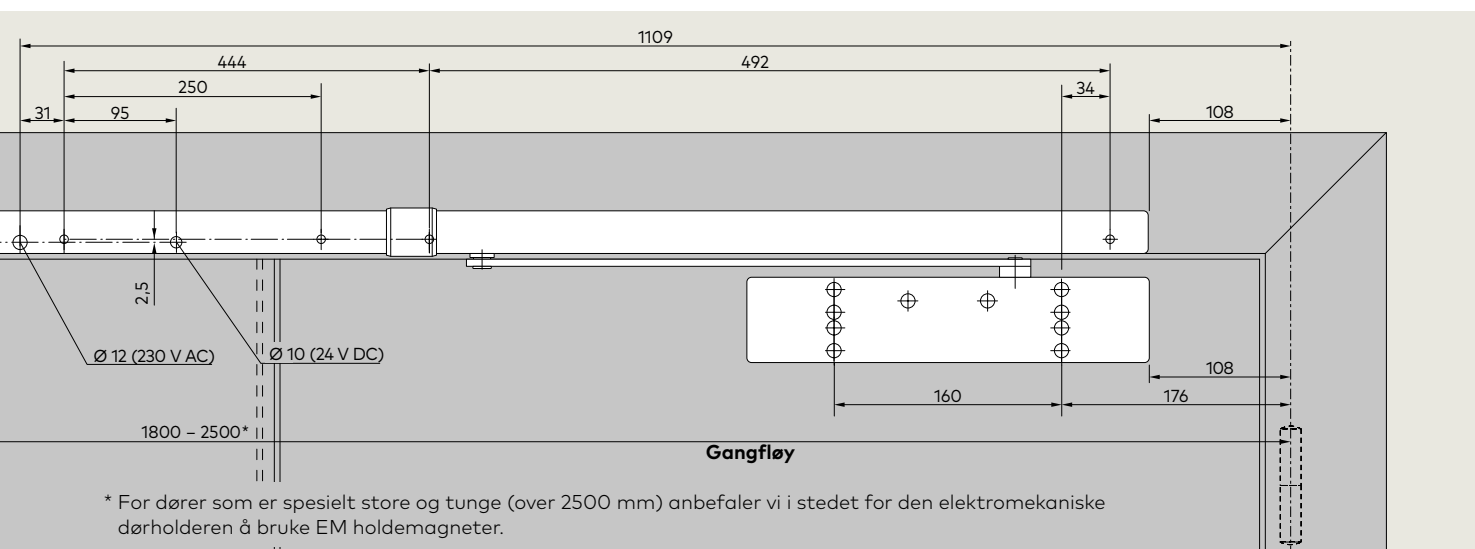
Tekniske data

Strømtilførsel	230 V AC \pm 10%
Driftsspenning (intern)	24 V DC
Maks. samlet strømforbruk	9,8 W
Inngangseffekt EMR 1	1,4 W
EMR 2	2,8 W
Innkoplingsvarighet	100 % ED
Utløsningsmoment	justerbar

Detaljerte tekniske data for røykvarsleren finner du på side 26.

**GSR-EMR 2 XEA BG**

Elektromekanisk dørhold på gangfløy og skåtefløy med valgfritt dørholdepunkt mellom 80° og 120°.



* For dører som er spesielt store og tunge (over 2500 mm) anbefaler vi i stedet for den elektromekaniske dørholderen å bruke EM holdemagneter.

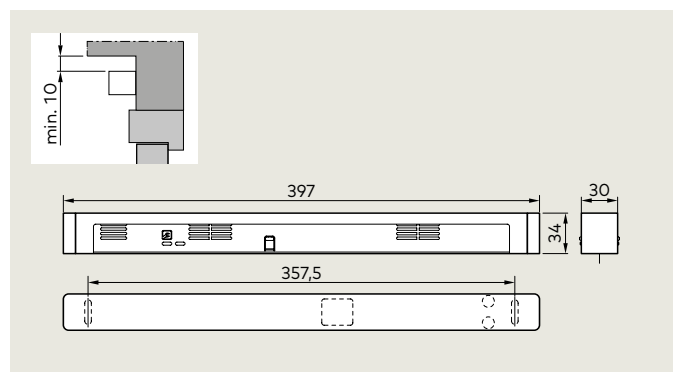
Røykvarslersentral RMZ XEA

Røykvarslere RM-N

Data og egenskaper		RMZ XEA	RM-N
Funksjoner	Røykvarslere	●	●
	Aktiveringsmekanisme	●	-
	Strømtilførsel	●	-
Røykgjenkjenning	Lysspredningsprinsipp (optisk)	●	●
Montering	Karmmontering	●	-
	Takmontering	-	●
Tilkopling av flere varslere		●	-
Samlet strømforbruk (maks) for dørholder innretning og andre varslere i W		9,8	-
Inngangseffekt interne varslere i W		1,2	0,65
LED Indikatorer	Alarm	●	●
	Drift	●	-
	Vedlikehold	●	-
	Forurensning	●	-
Strømtilførsel		230 V AC ± 10 %	24 V DC +15 %, -10 %
Utgangsspenning		24 V DC	-
Driftsspenning varslere		24 V DC +15 %, -10 %	24 V DC
Strømforbruk (maks.) i mA		75	20
Potensialfri vekselkontakt Lavspenning (SELV)		24 V AC/DC 1 A	30 V AC/DC 1 A
Tilbakestilling	Automatisk	●	●
	Kan omstilles til manuell tilbakestilling	●	-
Funksjonskontroll	Røykgass	●	●
Koblingsklemmer for eksternt manuell utløsning		●	-
Beskyttelsesart		IP 30	IP 43
Omgivelsestemperatur i °C		-20, +40	-10, +60
Vekt i kg		0,25	0,15
Mål i mm	Lengde	379	ø 100
	Dybde	34	
	Høyde	30	44
Godkjent i henhold til EN 54 del 7		●	●
CE-merking av byggeprodukter		●	●

● Ja - Nei

Røykvarselsentralen RMZ XEA og røykvarsleren RM-N kompletterer på en ideell måte det pålitelige og praktiske TS 98 XEA-systemet for forebyggende brannvern. Det er konstruert etter de nyeste retningslinjene til Deutschen Institut für Bautechnik, og garanterer et optimalt samspill mellom alle innretningene for funksjon av brann- og røyk-klassifiserte dører under forskjellige forhold.



Røykvarslersentral RMZ XEA

Røykvarslersentralen RMZ i XEA-design forsyner tilkoblede dørholder innretninger med 24 V likestrøm, og kutter strømmen til disse ved alarm eller strømbryt (utløsning). Tilbakestillingen skjer automatisk, men kan omstilles til manuell tilbakestilling.

Det er også mulighet for tilkopling av flere røykvarslere eller eksternt signal, manuell løsning samt en potensialfri alarmkontakt. Røykvarslersentralen kan også leveres i utførelsen RMZ XEA med stabilisert nettdel. Apparatet har to separate LED-indikatorer til drifts- og vedlikeholdsvarslere.

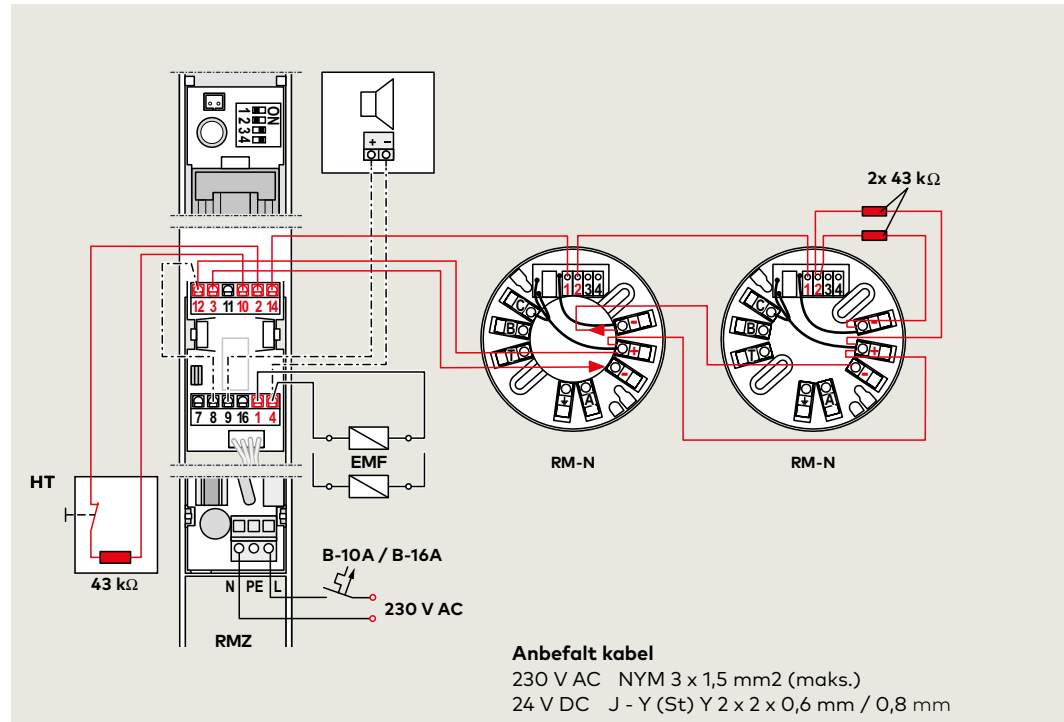
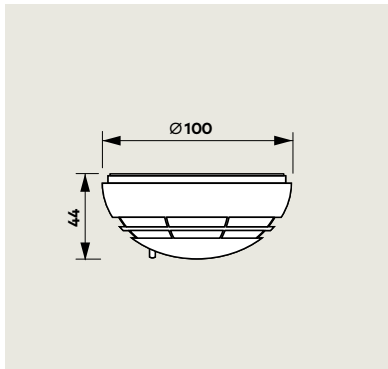
F Brannsertifisert

RMZ XEA er godkjent til bruk sammen med alle kjente brannalarm-systemer av Deutsches Institut für Bautechnik, Berlin. Godkjenningssprøve etter montering er påkrevd.

Bestemmelser/anvisninger

Røykvarslersenheten må i henhold til DIN 14677 byttes ut etter 8 år. Når det er på tide å bytte ut enheten vil en lysdiode vise dette.

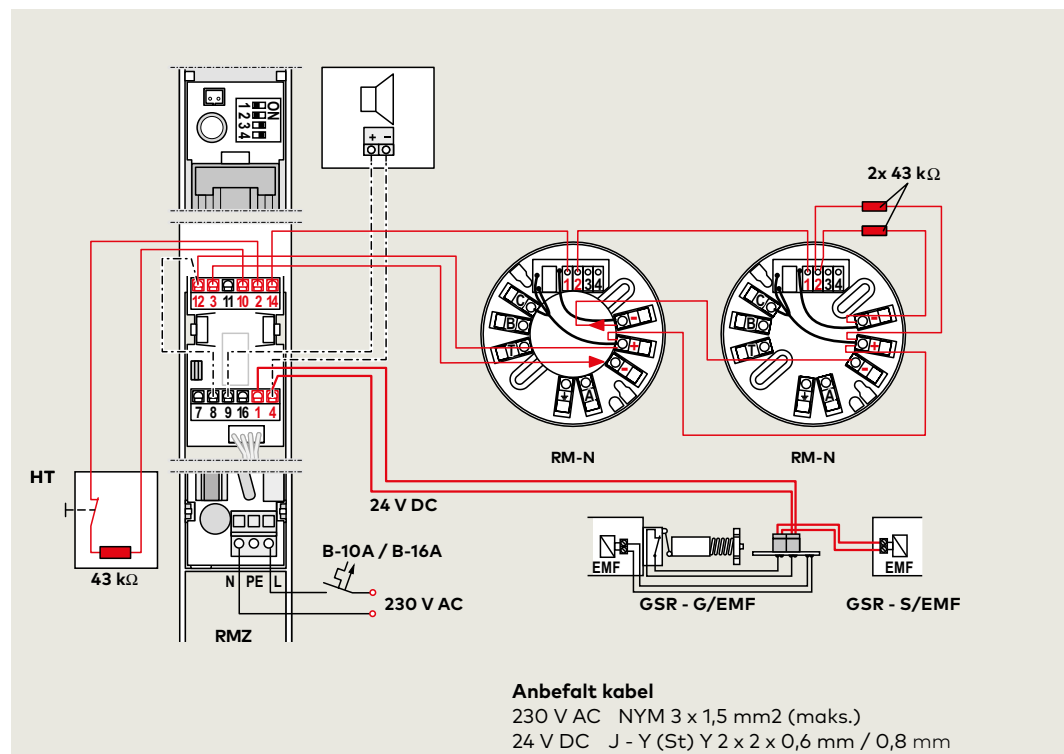
Eksempel på tilkplingsplan RMZ XEA med 2x RM-N



Røykvarsler RM-N

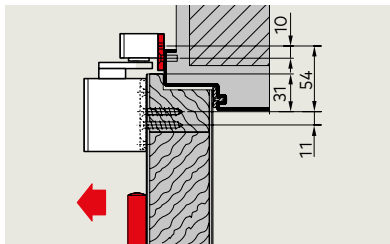
Røykvarsleren RM-N oppdager tidlig både ulmebrann og åpen brann med røykutvikling, og den kan koples til alle dormakaba dørholdermekanismer.

Tilkplingsplan GSR-EMR XEA med 2x RM-N



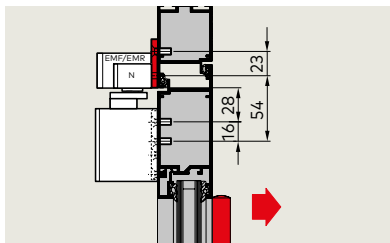
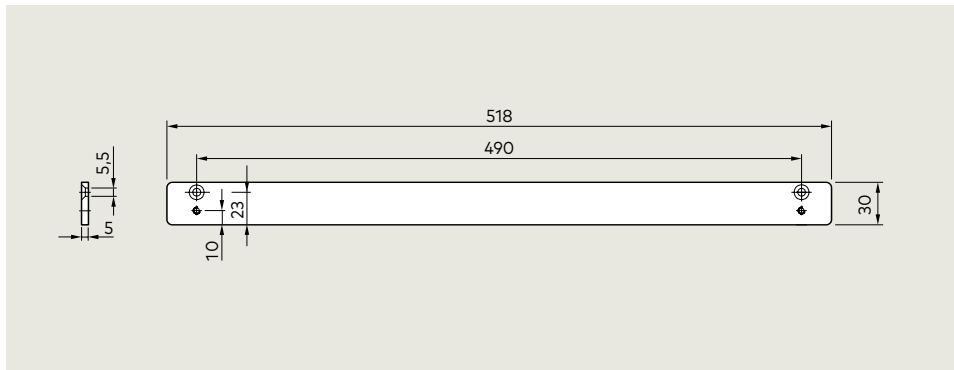
Tilbehør

dører med én fløy



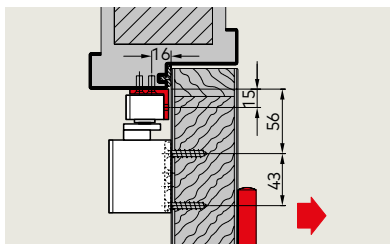
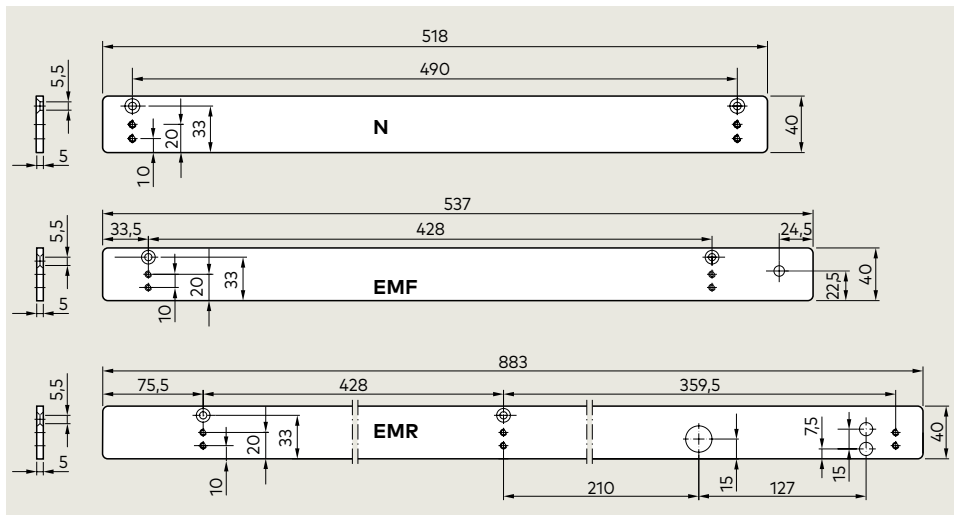
Monteringsplate 30 mm for G-N XEA

For å plassere glideskinnen på dørkarmen som ikke tillater direkte montering.



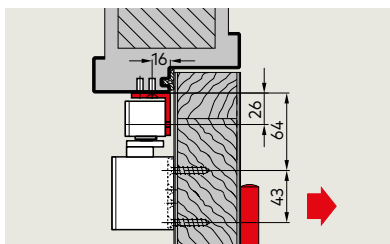
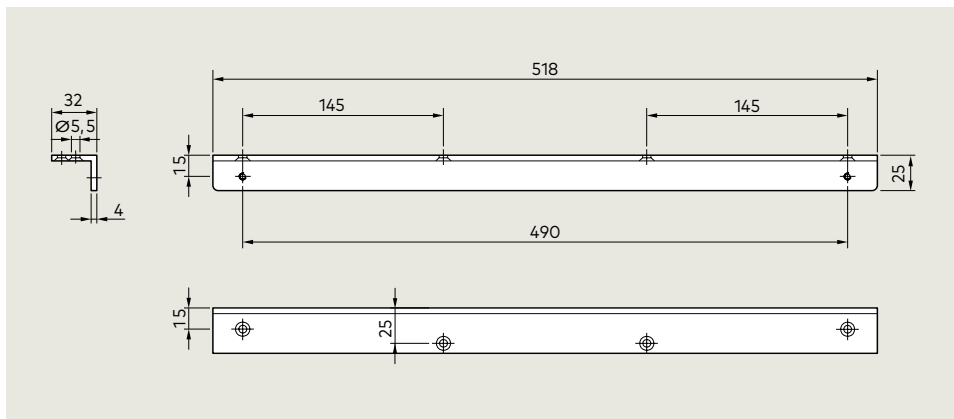
Monteringsplate 40 mm for G-N XEA, EMF XEA, EMR XEA

For å plassere glideskinnen på dørkarmen som ikke tillater direkte montering.



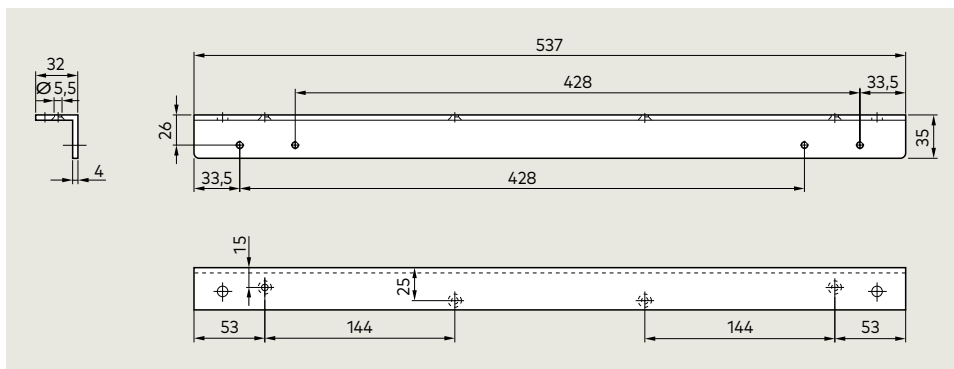
Vinkelbrakett for G-N XEA

For å plassere glideskinnen på dørkarmen med dyp karm ved montering på karmside. Det finnes varianter av G-N XEA for direkte karmmontering.



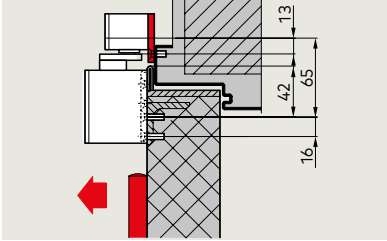
Vinkelbrakett for G-EMF XEA

For å plassere glideskinnen på dørkarmen med dyp karm ved montering på karmside.



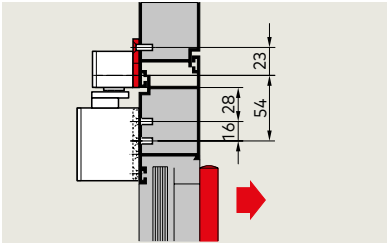
Tilbehør

Dører med to fløyer



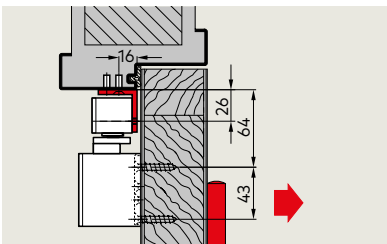
Monteringsplate 40 mm for GSR XEA

For å plassere glideskinnene på dørkarmen som ikke tillater direkte montering.



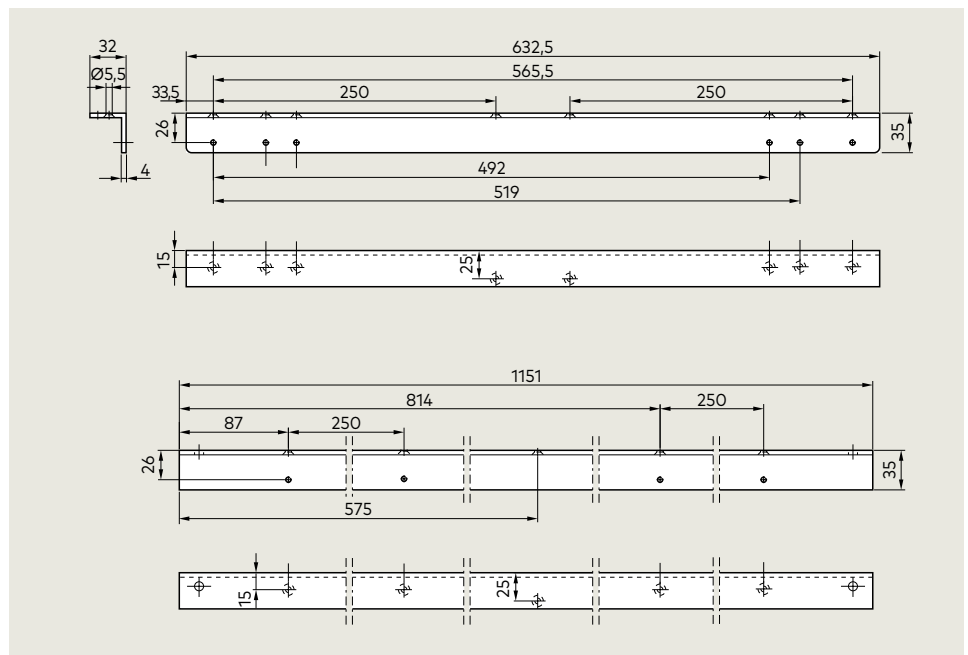
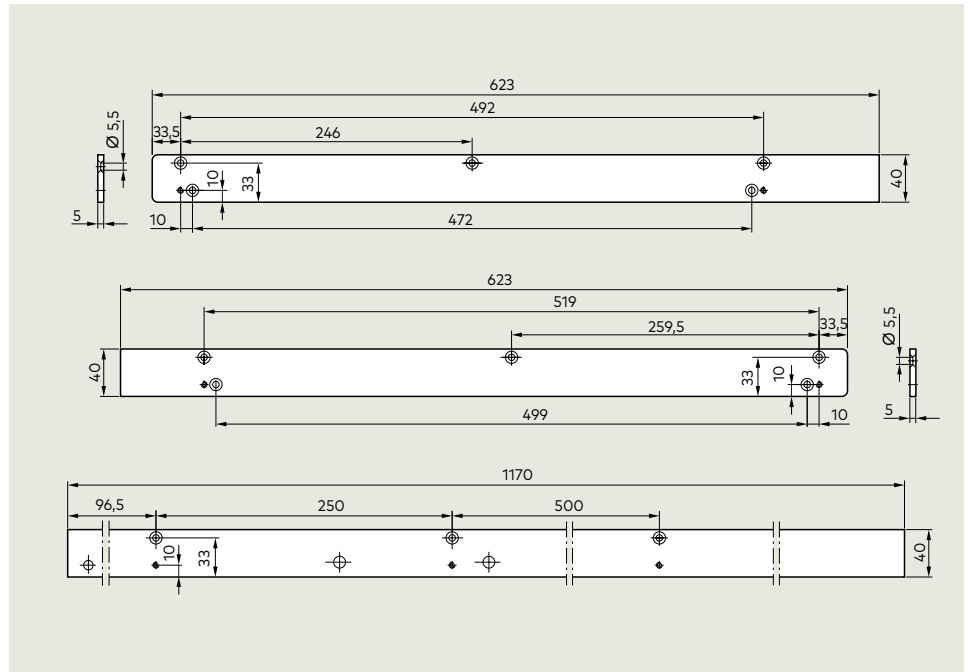
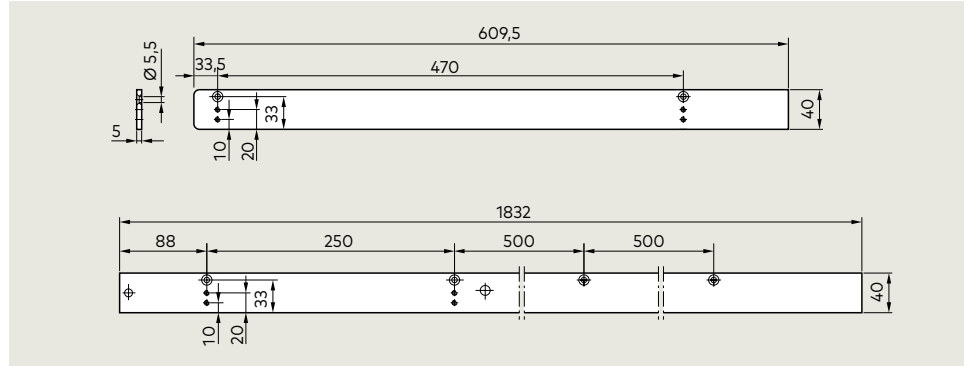
Monteringsplate 40 mm for GSR XEA/BG

For å plassere glideskinnene på dørkarmen som ikke tillater direkte montering.




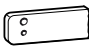
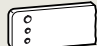





Vinkelbrakett for GSR XEA/BG

For å plassere glideskinnene på dørkarmen med dyp karm.




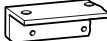




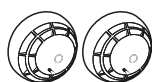
Produkter og tilbehør

Dører med én fløy

				TS 98 XEA	Monteringsplate 30 mm til G-N XEA	Monteringsplate 40 mm til G-N XEA
						
				EN 1-6 med monteringsplate ■ 441101xx	574000xx	574100xx
	Produktbeskrivelse på side		10		30	30
G-N XEA	<input type="checkbox"/> 570100xx	12	<input type="checkbox"/>	■	△	△
						
G-N XEA for karmmontering	<input type="checkbox"/> 570400xx	12	<input type="checkbox"/>	■		
						
G-N XEA med 320 mm arm	<input type="checkbox"/> 570500xx		<input type="checkbox"/>	■		
						
G-EMF XEA	<input type="checkbox"/> 570800xx	14	<input type="checkbox"/>	■		
						
G-EMR XEA	<input type="checkbox"/> 570700xx	16	<input type="checkbox"/>	■		
						

- Lukkemekanisme
- Røykvarslersentral
- xx Varierende artikkelnummer se fargevalg
- Dørlukker separat
- Glideskinne separat
- △ Tilbehør

Monteringsplate 40 mm til G-EMF XEA	Monteringsplate 40 mm til G-EMR XEA	Vinkelbrakett for G-N XEA	Vinkelbrakett for G-EMF XEA	Åpningsbegrensning til G-N XEA	RF-enhet til G-N XEA
					
574200xx	574600xx	574300xx	574400xx	35800093	18570000
30	30	30	30	12	12
		△		△	△
				△	△
				△	△
△			△		
	△				

Røykvarslersystem**RMZ XEA**
648000xx**RM-N**
64830900
VE = 2 stykk

Produktbeskrivelse på side 26

xx Fargevalg

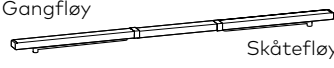

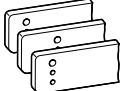
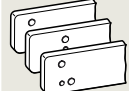
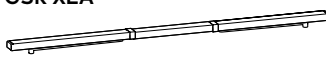







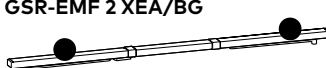

- 01 Sølv som RAL 9006 (P 600)
- 11 Hvit som RAL 9016 (P 100)
- 10 Hvit som RAL 9016 (P 210)
- 19 Svart som RAL 9005 (P 190)
- 08 Kundetilpasning
(finnes bare for TS 98 XEA og G-N XEA)
- 09 Spesialfarge

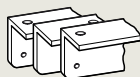
Kan også leveres i design* utførelse
- 04 Design i rustfritt stål (P 700)
- 05 Gull (P 750)

* "Design" viser til produktets overflateutførelse.
Fargealternativer avhenger av produktvariant.

Produkter og tilbehør

Dører med to fløyer

				TS 98 XEA	Monteringsplater til GSR XEA	Monteringsplater til GSR XEA/BG
				 EN 1-6 med monteringsplate ■ 441101xx	 574800xx	 574900xx
		Produktbeskrivelse på side	10	31	31	
GSR XEA 	<input type="checkbox"/> VK 571010xx <input type="checkbox"/> V 571020xx <input type="checkbox"/> VL 571030xx	20	<input type="checkbox"/>	2 x ■	△	
GSR-EMF 1 XEA 	<input type="checkbox"/> VK 571110xx <input type="checkbox"/> V 571120xx <input type="checkbox"/> VL 571130xx	21	<input type="checkbox"/>	2 x ■	△	
GSR-EMF 2 XEA 	<input type="checkbox"/> VK 571310xx <input type="checkbox"/> V 571320xx <input type="checkbox"/> VL 571330xx	21	<input type="checkbox"/>	2 x ■	△	
GSR-EMF 1G XEA 	<input type="checkbox"/> VK 571210xx <input type="checkbox"/> V 571220xx <input type="checkbox"/> VL 571230xx	21	<input type="checkbox"/>	2 x ■	△	
GSR-EMR 1 XEA 	<input type="checkbox"/> V 572150xx <input type="checkbox"/> VL 572160xx	22	<input type="checkbox"/>	2 x ■	△	
GSR-EMR 2 XEA 	<input type="checkbox"/> V 572350xx <input type="checkbox"/> VL 572360xx	22	<input type="checkbox"/>	2 x ■	△	
GSR-EMR 1G XEA 	<input type="checkbox"/> V 572250xx <input type="checkbox"/> VL 572260xx	22	<input type="checkbox"/>	2 x ■	△	
GSR/BG XEA 	<input type="checkbox"/> V 571440xx	24	<input type="checkbox"/>	2 x ■		△
GSR-EMF 2 XEA/BG 	<input type="checkbox"/> V 571740xx	25	<input type="checkbox"/>	2 x ■		△
GSR-EMR 2 XEA/BG 	<input type="checkbox"/> V 572770xx	26	<input type="checkbox"/>	2 x ■		△

**Vinkelbrakett for
GSR XEA/BG**

574700xx

31

Åpningsbegrensning

18020000

12

△

- Lukkemekanisme
- Røykvarslersentral
- xx Varierende artikkelnummer, se fargevalg
- Dørlukker separat
- Glideskinne separat
- △ Tilbehør

xx Fargevalg

- 01 Sølv som RAL 9006 (P 600)
- 11 Hvit som RAL 9016 (P 100)
- 10 Hvit som RAL 9016 (P 210)
- 08 Kundetilpassning
(bare for TS 98 XE)
- 09 Spesialfarge

Kan også leveres i design*utførelse

- 04 Design i rustfritt stål
- 05 Gull (P 750)

* "Design" viser til overflateutførelsen på produktet.
Mulige fargevalg avhenger av produktvarianten.

Røykvarslersystem
RMZ XEA
578000xx

RM-N
64830900
VE = 2 stykk


Produktbeskrivelse på side 26

Dørbredde (mm)

		B	BG
GSR XEA/ GSR-EMF XEA	VK	1220–1350	–
	V	>1350–2500	1500–2500
	VL	>2500–2800	–
GSR-EMR XEA	V	1700–2500	1800–2500
	VL	>2500–2800	–

Produktbeskrivelse

dører med én fløy

TS 98 XEA EN 1-6

Glideskinne-dørlukker i henhold til DIN EN 1154, med CE-merking, i XEA-design, med sterkt fallende åpningsmoment for lett åpning av dør i henhold til DIN SPEC 1104.

Monteringsmåter: normalmontering hengselside og karmside, karmmontering hengselside og karmside.

Lukkehastighet kan justeres i 2 områder uavhengig av hverandre. Lukkeområde 70°-15° og 15°-0°, endeslag (SoftFlow), hydraulisk kontrollert åpningsdemping og lukkeforsinkelse over ventil som lett kan stilles inn fra framsiden. Lukkekraft EN 1-6 som kan stilles inn fra framsiden med et skruverktøy, og denne har optisk lukkekraftvisning. Monteringsplate med universelt hullsystem. Kan brukes med DIN-L og DIN-R. Glideskinnen kan justeres i høyden.

Farge

- Sølvfarget som RAL 9006 (P 600)
- Hvit som RAL 9016 (P 100)
- Hvit som RAL 9010 (P 210)
- Svart som RAL 9005 (P 190)
- Design i rustfritt stål (P 700)
- Gull (P 750)
- Spesialfarge

TS 98 XEA EMF

Glideskinne-dørlukker i henhold til DIN EN 1154, med CE-merking, i XEA-design, med sterkt fallende åpningsmoment for lett åpning av dør i henhold til DIN SPEC 1104.

Monteringsmåter: normalmontering hengselside og karmside. Lukkehastighet kan justeres i 2 områder uavhengig av hverandre. Lukkeområde 70°-15° og 15°-0°, endeslag (SoftFlow), hydraulisk kontrollert åpningsdemping og lukkeforsinkelse over ventil som lett kan stilles inn fra framsiden. Lukkekraft EN 1-6 som kan stilles inn fra framsiden med et skruverktøy, og denne har optisk lukkekraftvisning.

Monteringsplate med universelt hullsystem. Kan brukes med DIN-L og DIN-R. Glideskinne med integrert, elektromekanisk dørholder, 24 V DC, godkjent i henhold til DIN EN 1155. Dørholdepunkt (80°-140°) og utløsningskraft kan justeres trinnløst. Dekkappe i én del, byggehøyde 30 mm. Generelt tillatt brukt i bygg av DIBt, Berlin, for bruk i dørholdermekanismer. Godkjenningssprøve er påkrevd.

Farge

- Sølvfarget som RAL 9006 (P 600)
- Hvit som RAL 9016 (P 100)
- Hvit som RAL 9010 (P 210)
- Svart som RAL 9005 (P 190)
- Design i rustfritt stål
- Gull (P 750)
- Spesialfarge

TS 98 XEA EMR

Glideskinne-dørlukker i henhold til DIN EN 1154, med CE-merking, i XEA-design, med sterkt fallende åpningsmoment for lett åpning av dør i henhold til DIN SPEC 1104.

Monteringsmåter: normalmontering hengselside og karmside. Lukkehastighet kan justeres i 2 områder uavhengig av hverandre. Lukkeområde 70°-15° og 15°-0°, endeslag (SoftFlow), hydraulisk kontrollert åpningsdemping og lukkeforsinkelse over ventil som lett kan stilles inn fra framsiden. Lukkekraft EN 1-6 som kan stilles inn fra framsiden med et skruverktøy, og denne har optisk lukkekraftvisning.

Monteringsplate med universelt hullsystem. Kan brukes med DIN-L og DIN-R. Glideskinne med integrert røykvarsler med drifts- og vedlikeholdsvarsler og elektromekanisk dørholder, 24 V DC, godkjent i henhold til DIN EN 1155 og DIN EN 14637. Dørholdepunkt (80°-120° / 80°-140°) og utløsningskraft kan justeres trinnløst. Det er også mulighet for tilkopling av flere røykvarslere eller eksternt signal, manuell løsning samt en potensialfri alarmkontakt. Dekkappe i én del, byggehøyde 30 mm.

Farge

- Sølvfarget som RAL 9006 (P 600)
- Hvit som RAL 9016 (P 100)
- Hvit som RAL 9010 (P 210)
- Svart som RAL 9005 (P 190)
- Design i rustfritt stål
- Gull (P 750)
- Spesialfarge

Produktbeskrivelse

Røykvarslersentral og røykvarsler

RMZ XEA

Røykvarslersentral i XEA-design, med drifts- og vedlikeholdsvarsel, integrert nettdel og optisk røykvarsler for karmmontering. For styring av dormakaba dørholder innretninger. Det er også mulighet for tilkopling av flere røykvarslere eller eksternt signal, manuell løsning samt en potensialfri alarmkontakt. Kan omstilles til manuell tilbakestilling. Dekkappe i én del, byggehøyde 30 mm. Generelt tillatt brukt i bygg av DIBt, Berlin, som dørholdermekanisme. Godkjenningssprøve er påkrevd. Godkjent i henhold til DIN EN 14637.

Farge

- Sølvfarget som RAL 9006 (P 600)
- Hvit som RAL 9016 (P 100)
- Hvit som RAL 9010 (P 210)
- Design i rustfritt stål
- Gull (P 750)
- Spesialfarge

RM-N

Optisk røykvarsler, 24 V DC, for takmontering. Kan brukes som seriekoblede røykvarslere på alle dormakaba dørholdermekanismer. Med potensialfri vekselkontakt. Generelt tillatt brukt i bygg av DIBt, Berlin, og godkjent av VdS, Köln, i henhold til EN 54, del 7. Godkjenningssprøve er påkrevd.

Farge

- Hvit som RAL 9003

Produktbeskrivelse

Dører med to fløyer

TS 98 XEA GSR

Glideskinne-dørlukker i henhold til DIN EN 1154, med CE-merking, i XEA-design, med sterkt fallende åpningsmoment for lett åpning av dør i henhold til DIN SPEC 1104.

Monteringstype: normalmontering hengselside. Lukkehastighet kan justeres i 2 områder uavhengig av hverandre. Lukkeområde 70°–15° og 15°–0°, endeslag (SoftFlow), hydraulisk kontrollert åpningsdemping og lukkeforsinkelse over ventil som lett kan stilles inn fra framsiden. Lukkekraft EN 1–6 som kan stilles inn fra framsiden med et skruverktøy, og denne har optisk lukkekraftvisning. Monteringsplate med universelt hullsystem. Glideskinne med integrert, mekanisk lukkesekvensregulering, godkjent i henhold til DIN EN 1158. Lukkesekvensreguleringen ved hjelp av et mekanisk dørkoordinatorsystem som er uavhengig av lukkerhydraulikken, og som har overbelastningssikring og dekkappe i én del, byggehøyde 30 mm. Kan brukes med DIN-L og DIN-R. Generelt tillatt brukt i bygg av DIBt, Berlin, i tilknytning til brann- og røyk-klassifiserte dører.

Farge

- Sølvfarget som RAL 9006 (P 600)
- Hvit som RAL 9016 (P 100)
- Hvit som RAL 9010 (P 210)
- Svart som RAL 9005 (P 190)
- Design i rustfritt stål
- Gull (P 750)
- Spesialfarge

TS 98 XEA GSR EMF

Glideskinne-dørlukker i henhold til DIN EN 1154, med CE-merking, i XEA-design, med sterkt fallende åpningsmoment for lett åpning av dør i henhold til DIN SPEC 1104.

Monteringsmåter: normalmontering hengselside og karmside. Lukkehastighet kan justeres i 2 områder uavhengig av hverandre. Lukkeområde 70°–15° og 15°–0°, endeslag (SoftFlow), hydraulisk kontrollert åpningsdemping og lukkeforsinkelse over ventil som lett kan stilles inn fra framsiden. Lukkekraft EN 1–6 som kan stilles inn fra framsiden med et skruverktøy, og denne har optisk lukkekraftvisning. Monteringsplate med universelt hullsystem. Glideskinne med integrert, mekanisk lukkesekvensregulering, godkjent i henhold til DIN EN 1158. Elektromekanisk dørholder, 24 V DC, godkjent i henhold til DIN EN 1155. Dørholdepunkt (80°–130°) og utløsningskraft kan justeres trinnløst. Lukkesekvensregulering ved hjelp av et mekanisk dørkoordinatorsystem som er uavhengig av lukkerhydraulikken, og som har overbelastningssikring og dekkappe i én del, byggehøyde 30 mm. Kan brukes med DIN-L og DIN-R. Generelt tillatt brukt i bygg av DIBt, Berlin, for bruk i dørholdermekanismer. Godkjenningssprøve er påkrevd.

Farge

- Sølvfarget som RAL 9006 (P 600)
- Hvit som RAL 9016 (P 100)
- Hvit som RAL 9010 (P 210)
- Svart som RAL 9005 (P 190)
- Design i rustfritt stål
- Gull (P 750)
- Spesialfarge

TS 98 XEA GSR EMR

Glideskinne-dørlukker i henhold til DIN EN 1154, med CE-merking, i XEA-design, med sterkt fallende åpningsmoment for lett åpning av dør i henhold til DIN SPEC 1104.

Monteringsmåter: normalmontering hengselside og karmside. Lukkehastighet kan justeres i 2 områder uavhengig av hverandre. Lukkeområde 70°–15° og 15°–0°, endeslag (SoftFlow), hydraulisk kontrollert åpningsdemping og lukkeforsinkelse over ventil som lett kan stilles inn fra framsiden. Lukkekraft EN 1–6 som kan stilles inn fra framsiden med et skruverktøy, og denne har optisk lukkekraftvisning. Monteringsplate med universelt hullsystem. Røykvarslercentral med drifts- og vedlikeholdsvarsel, integrert i EMR-enheten. Det er også mulighet for tilkopling av flere røykvarslere eller eksternt signal, manuell løsning samt en potensialfri alarmkontakt. Strømtilførsel 230 V AC, driftsspennning 24 V DC. Glideskinne med integrert, mekanisk lukkesekvensregulering, 24 V DC, godkjent i henhold til DIN EN 1158. Elektromekanisk dørholder, 24 V DC, godkjent i henhold til DIN EN 1155 og DIN EN 14637. Dørholdepunkt (80°–130°) og utløsningskraft kan justeres trinnløst. Lukkesekvensreguleringen ved hjelp av et mekanisk dørkoordinatorsystem som er uavhengig av lukkerhydraulikken, og som har overbelastningssikring og dekkappe i én del, byggehøyde 30 mm. Kan brukes med DIN-L og DIN-R. Generelt tillatt brukt i bygg av DIBt, Berlin, som dørholdermekanisme. Godkjenningssprøve er påkrevd.

Farge

- Sølvfarget som RAL 9006 (P 600)
- Hvit som RAL 9016 (P 100)
- Hvit som RAL 9010 (P 210)
- Svart som RAL 9005 (P 190)
- Design i rustfritt stål
- Gull (P 750)
- Spesialfarge

TS 98 XEA GSR BG

Glideskinne-dørlukker i henhold til DIN EN 1154, med CE-merking, i XEA-design, med sterkt fallende åpningsmoment for lett åpning av dør i henhold til DIN SPEC 1104.

Monteringsmåter: normalmontering karmside. Lukkehastighet kan justeres i 2 områder uavhengig av hverandre. Lukkeområde 70°–15° og 15°–0°, endeslag (SoftFlow), hydraulisk kontrollert åpningsdemping og lukkeforsinkelse over ventil som lett kan stilles inn fra framsiden. Lukkekraft EN 1–6 som kan stilles inn fra framsiden med et skruverktøy, og denne har optisk lukkekraftvisning. Monteringsplate med universelt hullsystem. Glideskinne med integrert, mekanisk lukkeregulering, godkjent i henhold til DIN EN 1158. Lukkesekvensreguleringen ved hjelp av et mekanisk dørkoordinatorsystem som er uavhengig av lukkerhydraulikken, og som har overbelastningssikring og dekkappe i én del, byggehøyde 30 mm. Kan brukes med DIN-L og DIN-R. Generelt tillatt brukt i bygg av DIBt, Berlin, i tilknytning til brann- og røyk-klassifiserte dører.

Farge

- Sølvfarget som RAL 9006 (P 600)
- Hvit som RAL 9016 (P 100)
- Hvit som RAL 9010 (P 210)
- Svart som RAL 9005 (P 190)
- Design i rustfritt stål
- Gull (P 750)
- Spesialfarge

TS 98 XEA GSR EMF 2 BG

Glideskinne-dørlukker i henhold til DIN EN 1154, med CE-merking, i XEA-design, med sterkt fallende åpningsmoment for lett åpning av dør i henhold til DIN SPEC 1104.

Monteringsmåter: normalmontering karmside. Lukkehastighet kan justeres i 2 områder uavhengig av hverandre. Lukkeområde 70°–15° og 15°–0°, endeslag (SoftFlow), hydraulisk kontrollert åpningsdemping og lukkeforsinkelse over ventil som lett kan stilles inn fra framsiden. Lukkekraft EN 1–6 som kan stilles inn fra framsiden med et skruverktøy, og denne har optisk lukkekraftvisning. Monteringsplate med universelt hullsystem. Glideskinne med integrert, mekanisk lukkesekvensregulering, godkjent i henhold til DIN EN 1158. Elektromekanisk dørholder i gangfløy og skåtefløy, 24 V DC, godkjent i henhold til DIN EN 1155. Dørholdepunkt (80°–120°) og utløsningskraft kan justeres trinnløst. Lukkesekvensreguleringen ved hjelp av et mekanisk dørkoordinatorsystem som er uavhengig av lukkerhydraulikken, og som har overbelastningssikring og dekkappe i én del, byggehøyde 30 mm. Kan brukes med DIN-L og DIN-R. Generelt tillatt brukt i bygg av DIBt, Berlin, for bruk i dørholdermekanismer. Godkjenningsprøve er påkrevd.

Farge

- Sølvfarget som RAL 9006 (P 600)
- Hvit som RAL 9016 (P 100)
- Hvit som RAL 9010 (P 210)
- Svart som RAL 9005 (P 190)
- Design i rustfritt stål
- Gull (P 750)
- Spesialfarge

TS 98 XEA GSR EMR 2 BG

Glideskinne-dørlukker i henhold til DIN EN 1154, med CE-merking, i XEA-design, med sterkt fallende åpningsmoment for lett åpning av dør i henhold til DIN SPEC 1104.

Monteringsmåter: normalmontering karmside. Lukkehastighet kan justeres i 2 områder uavhengig av hverandre. Lukkeområde 70°–15° og 15°–0°, endeslag (SoftFlow), hydraulisk kontrollert åpningsdemping og lukkeforsinkelse over ventil som lett kan stilles inn fra framsiden. Lukkekraft EN 1–6 som kan stilles inn fra framsiden med et skruverktøy, og denne har optisk lukkekraftvisning. Monteringsplate med universelt hullsystem. Røykvarslercentral med drifts- og vedlikeholdsvarsel, integrert i EMR- enheten. Det er også mulighet for tilkopling av flere røykvarslere eller eksternt signal, manuell løsning samt en potensialfri alarmkontakt. Strømtilførsel 230 V AC, driftsspennning 24 V DC. Glideskinne med integrert, mekanisk lukkesekvensregulering, godkjent i henhold til DIN EN 1158. Elektromekanisk dørholder i gangfløy og skåtefløy, 24 V DC, godkjent i henhold til DIN EN 1155 og DIN EN 14637. Dørholdepunkt (80°–120°) og utløsningskraft kan justeres trinnløst. Lukkesekvensreguleringen ved hjelp av et mekanisk dørkoordinatorsystem som er uavhengig av lukkerhydraulikken, og som har overbelastningssikring og dekkappe i én del, byggehøyde 30 mm. Kan brukes med DIN-L og DIN-R. Generelt tillatt brukt i bygg av DIBt, Berlin, som dørholdermekanisme. Godkjenningsprøve er påkrevd.

Farge

- Sølvfarget som RAL 9006 (P 600)
- Hvit som RAL 9016 (P 100)
- Hvit som RAL 9010 (P 210)
- Svart som RAL 9005 (P 190)
- Design i rustfritt stål
- Gull (P 750)
- Spesialfarge

Instruksjoner/anvisninger

Dørholdermekanisme

Bruk av dørholdermekanismer er underlagt særskilte forskrifter på grunn av offentlige bestemmelser om godkjenning. De gjelder særlig godkjenning, løpende overvåkning og vedlikehold.

Henvisningene skal informere alle brukere om de viktigste tiltakene ved drift av dørholderanlegg iht. de offentlige forskriftene.

Mer detaljert informasjon finnes i følgende dokumenter:

- Retningslinjer for dørholderanlegg, Deutsche Institut für Bautechnik, Berlin
- Dørholdermekanismen er generelt tillatt brukt i bygg
- DIN EN 1155
- DIN EN 14637
- DIN 14677

1. Generelt

1.1 Innganger og utganger som holdes åpne av dørholdermekanismen må alltid ha et tilstrekkelig fritt område rundt seg slik at døren kan lukkes. Dette området må være tydelig markert med skrift, gulvmarkeringer eller annet. Det må settes inn konstruktive tiltak for å sørge for at ledninger, fyllmasse eller byggdeler (f.eks. fra himlingen) ikke kan falle ned i området som skal holdes fritt.

1.2 Så langt som mulig bør det brukes røykvarslere på dørholdermekanismer. Dørholdermekanismer i rømningsveier må ha røykvarslere installert.

1.3 Alle dørholdermekanismer må kunne løses ut manuelt uten at funksjonsberedskapen til utløsningsmekanismen blir påvirket av dette. Ved dørlukking med elektromagnetisk dørholder kan holdet oppheves med et lett trykk på dørladet. Hvis det brukes holdemagneter eller dørlukkere med fri sving, skjer utløsningen ved hjelp av en trykkbryter. Den manuelle utløseren skal være rød og ha påskriften "Lukk døren". Trykkbryteren må være i umiddelbar nærhet av døren, og skal ikke være tildekket av den åpne døren.

2. Godkjenningstest

2.1 Etter ferdig montering på bruksstedet skal funksjon og forskriftsmessig installasjon bekreftes ved hjelp av en godkjenningstest. Godkjenningstesten skal bare foretas av fagpersoner som fra produsenten av overvåkningsutstyr og/eller dørholder innretninger, er autorisert av disse, eller testinstanser som er godkjent til dette formålet.

2.2 Etter bestått godkjenningstest skal det henges opp et godkjenningsskilt på veggen rett i nærheten av døren (105 x 52 mm) med påskriften:

Dørholdermekanisme

Godkjent av

(Firmalogo samt måned og årstall for godkjenning)

Skiltet skal være permanent.

2.3 Det skal utstedes en bekreftelse til driftsansvarlig på den beståtte godkjenningstesten. Denne skal driftsansvarlig ta vare på.

3. Periodisk overvåkning

3.1 Driftsansvarlig må sørge for at dørholdermekanismen vedlikeholdes, og at den testes minst én gang i måneden for å sjekke at den fungerer problemfritt.

3.2 I tillegg er driftsansvarlig forpliktet til å foreta en test minst én gang årlig for å kontrollere at alle enhetene fungerer feilfritt sammen, og å foreta eller sørge for at det blir foretatt vedlikehold, med mindre tillatelsen oppgir en kortere frist. Kontrollen og vedlikeholdet skal bare foretas av en fagperson eller en person som er opplært til formålet.

3.3 Omfang, resultat og tidspunkt for den periodiske overvåkningen skal dokumenteres. Driftsansvarlig skal ta vare på disse anvisningene.

