

dormakaba Serratura per armadietti 21 10

Controllo degli accessi per i mobili



I vantaggi in breve:

- **Sicurezza efficiente**
La serratura per armadietti semplifica la gestione delle chiavi
- **Integrazione semplice**
Parte dell'ambiente di sistemi dormakaba con cilindri digitali, maniglie elettroniche e lettori
- **Utilizzo comodo**
Tenete la tessera davanti alle porte e l'armadio si apre
- **Chiusura elegante**
La serratura per armadietti viene chiusa dall'interno si alimenta con tradizionali batterie al litio
- **Massima sicurezza**
La costruzione robusta e la funzione di allarme offrono sicurezza

Sicurezza di accesso elettronica

Con la serratura elettronica per armadietti proteggete i vostri documenti e materiali personali riposti in guardaroba, armadietti e altri mobili da eventuali accessi non autorizzati, e tutto ciò in modo molto pratico senza dover inserire la chiave.

Apertura con RFID

Dovete solo tenere brevemente la tessera, la chiave o il portachiavi con chip RFID davanti alla porta dell'armadio e si sbloccherà in un attimo. Per bloccare nuovamente la porta, dovete semplicemente chiuderla; la serratura, infatti, si blocca da sola.

Integrabile in sistemi esistenti

La serratura per armadietti può essere integrata senza problemi nelle nostre soluzioni di accesso standalone ed online. Questo vi permette di accedere alle stanze e di aprire gli armadi con un solo media di accesso. La gestione poco pratica delle chiavi appartiene così al passato. Inoltre non dovete più preoccuparvi delle conseguenze di aver dimenticato i codici PIN e degli alti costi di duplicazioni chiavi o sostituzione delle serrature in caso di smarrimento.

Installata in un batter d'occhio

Montata trasversalmente o in alto: grazie alla sua struttura sottile, la serratura è adatta a quasi tutti gli armadi. Avete piena libertà sulla parte anteriore del vostro mobile poiché la serratura viene applicata all'interno. La serratura basata sulla tecnologia RFID può essere montata su quasi ogni tipo di materiale, come legno, plastica, metallo o vetro.

Campi di applicazione

La serratura per armadietti è utilizzabile in molti settori. Le applicazioni tipiche sono:

- Guardaroba o armadietti
- Casette di deposito e postali
- Mobili di ufficio e cassette
- Armadi per medicinali e pazienti

Robusta e sicura

La cassa è provvista di una robusta riferma in acciaio ed offre così un'elevata resistenza ai tentativi di scasso. Oltre al controllo garantito dalla riferma, un contatto di allarme separato riconosce i tentativi di apertura non autorizzati. Così il contenuto del vostro armadio è tenuto al sicuro in modo ottimale.

Innovativa gestione dell'energia

Grazie al funzionamento a batteria, la serratura non necessita di alcun cablaggio. La batteria dura fino a cinque anni. Viene indicata la fine del suo ciclo di vita. E non vi preoccupate: anche se la batteria è completamente scarica, l'accumulatore di energia integrato permette l'apertura della porta.

Gestione degli accessi intelligente

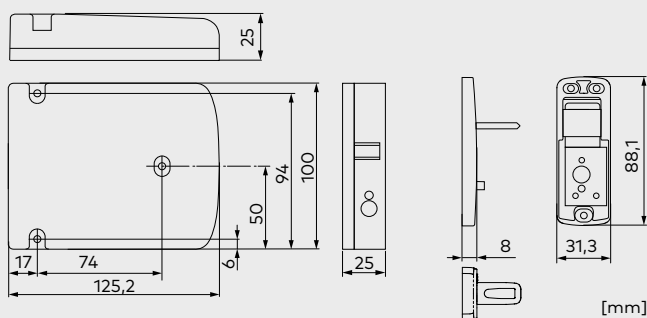
Contrariamente alla complicata gestione delle chiavi, questa soluzione vi offre l'opportunità di sapere rapidamente chi ha l'autorizzazione ad aprire. Inoltre è possibile riprogrammare in poco tempo i diritti di accesso e dunque adattarli a nuove situazioni.

Un'altra funzione pratica è la «scelta libera dell'armadio»: i vostri visitatori o dipendenti possono occupare un armadio libero a loro scelta. La serratura memorizza la tessera permettendo di sfruttare al meglio il numero limitato di guardaroba disponibili.

Programmazione efficiente

Scegliete tra le seguenti possibilità di programmazione:

- Autorizzazione nei componenti:
 - con scheda di programmazione
 - con il software di sistema ed il trasferimento dei diritti di accesso tramite il dispositivo di programmazione
- Autorizzazioni per lo strumento di accesso: la programmazione in loco dei componenti non è più necessaria. A scelta con:
 - CardLink o AoC (Access on Card)
 - OSS-SO (Open Security Standards – Standard Offline)



Serratura per armadietti 21 10: serratura laterale con sbarra per porte non in metallo

Dati tecnici

Standard RFID supportati

- LEGIC (advant & prime)
- MIFARE (DESFire & Classic)
- OSS-SO versione 2021-06 (LEGIC advant, MIFARE DESFire)

Versioni

- Sbarra per porte non in metallo, in metallo o in vetro
- Cassa in plastica (PC)

Funzioni

- Scelta libera dell'armadio
- Chiusura con o senza tessera
- Allarme in caso di tentativo di scasso
- Orologio in tempo reale interno
- Numero di strumenti di accesso:
 - Whitelist fino a 4000
 - CardLink praticamente senza limiti
- Memorizzazione degli ultimi 2000 eventi alla porta

Dimensioni

- Serratura laterale (A x L x P): 125 x 100 x 25 mm
- Applicazioni per porte non in metallo (A x L x P): 31 x 88 x 8 mm
- Spessore della porta: fino a 22 mm

Alimentazione

- Batteria al litio 1 x 3.6 V, AA

Ambiente/durata di vita

- Temperatura: da 0 °C a +50 °C
- Classe di protezione: IP52
- Umidità dell'aria: Da 0 a 90 % RH, non condensabile
- Durata di vita della batteria a 20 °C: Fino a 50.000 cicli o fino a 5 anni

Capacità di resistenza ai tentativi di scasso

- Soddisfa la direttiva sugli armadi secondo la norma DIN 4547-2, classe C

Trovate maggiori dettagli e informazioni sull'ordine nel relativo catalogo di dormakaba o nella descrizione dei sistemi.

Con riserva di modifiche tecniche. Aggiornato al 08/2023. © dormakaba.

Avete domande? Saremo lieti di offrirvi consulenza, vi aspettiamo.

dormakaba Italia S.r.l. | IT-Milano (MI) - T +39 02 494842 | IT-Castel Maggiore (BO) - T +39 051 4178311 | info.it@dormakaba.com | www.dormakaba.it
dormakaba Schweiz AG | Mühlebühlstrasse 23 | CH-8620 Wetzikon | T +41 848 85 86 87 | info.ch@dormakaba.com | www.dormakaba.ch