



Lukija 90 03

Pieni ja kompakti

Lukuyksikkö 90 03

Pieni ja huomaamaton lukija, jonka voi asentaa suoraan ovenkarmiin tai sopivaan alustaan myös metalliseen.

Toiminnot

Lukija 90 03 muodostaa ohjauskeskuksen kanssa luotettavan kulunvalvontaratkaisun ja tunnistaa samalla käyttäjät helpolla tavalla. Lukija ilmoittaa käyttäjälle sekä ääni- että valomerkillä, onko kulkulupa myönnetty vai evätty.

Suojaus asiattomalta käsittelyltä

Lukijaa ei sijoiteta ohjauskeskuksen yhteyteen. Ohjauskeskuksen voi sijoittaa erilliseen turvattuun paikkaan lukijan sijoituspaikasta riippumatta. Lukijan ja ohjauskeskuksen välinen tiedonsiirtoyhteys on salattu, ja se takaa turvallisen toiminnan.

Käyttökohteet

Lukijaa voi käyttää kulunvalvontaan sekä sisä- että ulkotiloissa asennustavasta riippuen.

Edut

Kompakti rakenne

Erittäin pienikokoinen laite, asennetaan oviprofiiliin tai kiinnittimiin.

Erittäin turvallinen

Salattu tiedonsiirto ja sisätiloihin asennettava ohjauskeskus takaavat erittäin hyvän turvatason.

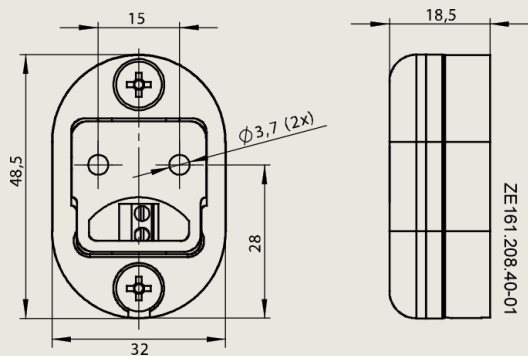
Hyvä lukuominaisuudet

Pinta-asennus myös metallialustoille.

Yhteensopiva tulevien ratkaisujen kanssa

Mobile Access -käyttövalmius.

Ominaisuudet



Mittapiirustus lukija 90 03
(mitat millimetrejä).

Asentaminen

- Pinta-asennus alustalevyllä
- Myös suoraan metallialustaan
- Kaapelinliitintä ruuvikytkentärimaan

Merkinanto

Ilmoittaa käyttäjälle sekä ääni- että valomerkillä, onko kulkulupa myönnetty vai evätty.

Yhteensopivuus

Lukija 90 03 soveltuu dormakaban ohjauskeskuksiin, esim.:

- Ohjauskeskus 92 00
- Oviohjauskeskus 92 3X
- Oviohjauskeskus 91 15
- Oviohjauskeskus 91 25

Huomaa: Lukijan toiminnot riippuvat järjestelmästä, jonka kanssa sitä käytetään.

Tekniset tiedot

Kaapelointi

Tiedonsiirto koaksiaalikaapelilla,
50 Ω (RG 174/U suositus)

Ympäristö

- Käyttölämpötila:
–25°C til +70°C
- Ilmankosteus: 0–95%,
tiivistymätön
- Suojausluokka: IP55
(tiivisteellä)

Rakenne

- Kotelo ja alustalevy:
PBT VALOX 375 X 7001
- Väri: musta

Mitat

48,5 × 32 × 18,5 mm

Normit/direktiivit

- EN 301 489-1, EN 301 489-3,
- EN 300 330-1, EN 300 330-2
- RED 2014/35/EU

dormakaba Suomi Oy

P: 010-218 81 00
info.fi@dormakaba.com
www.dormakaba.fi