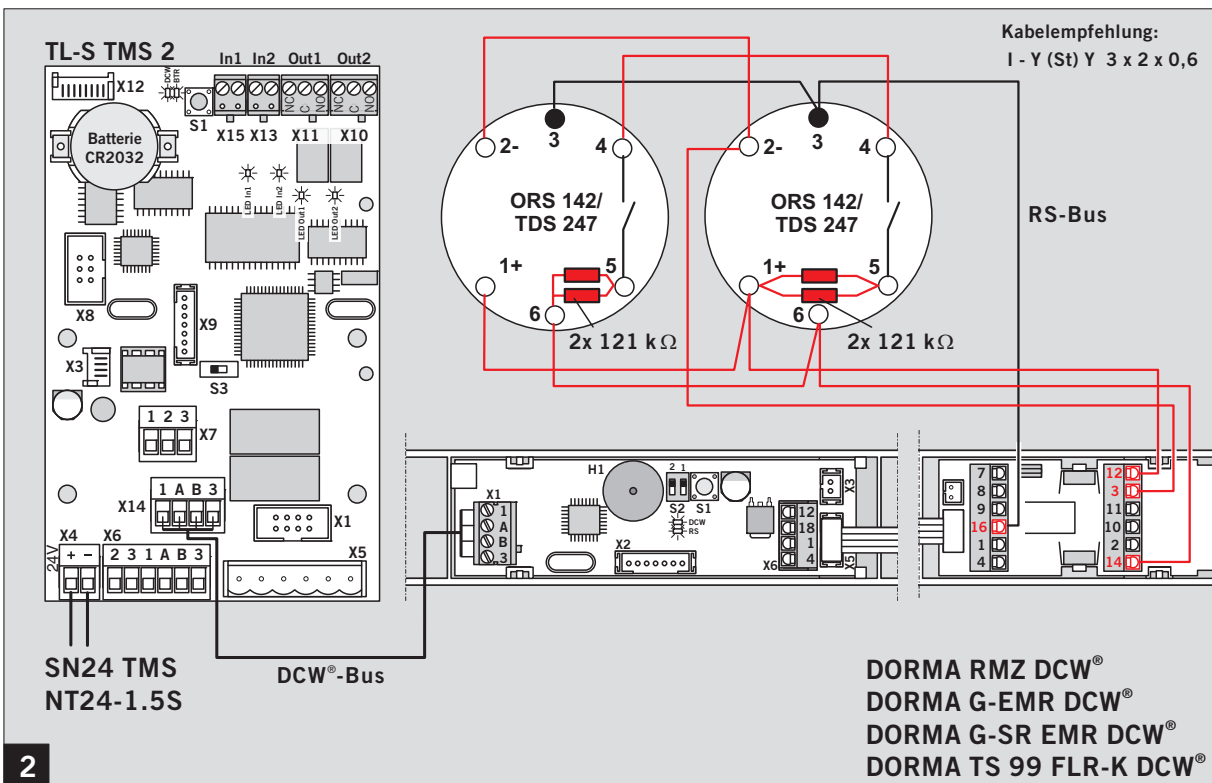
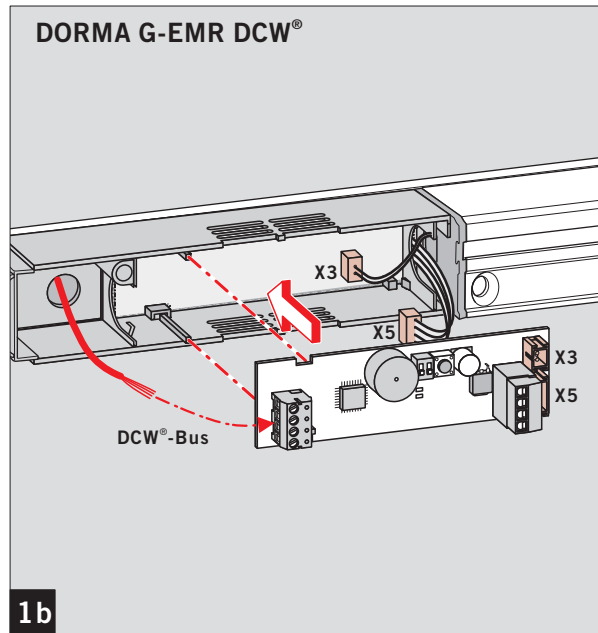
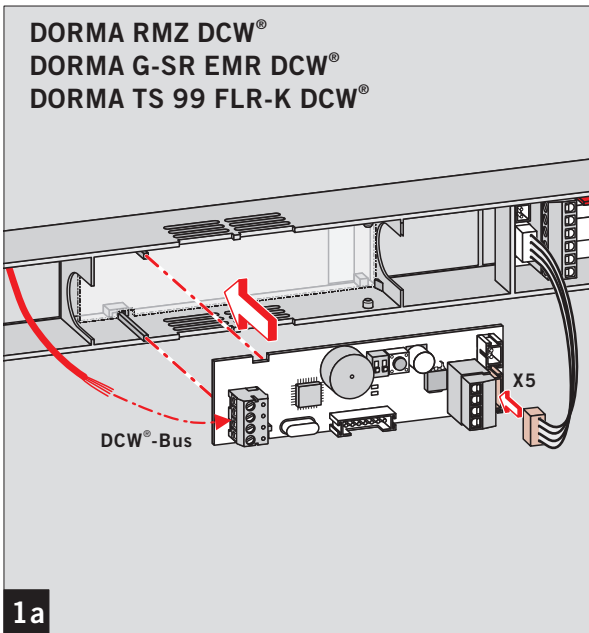
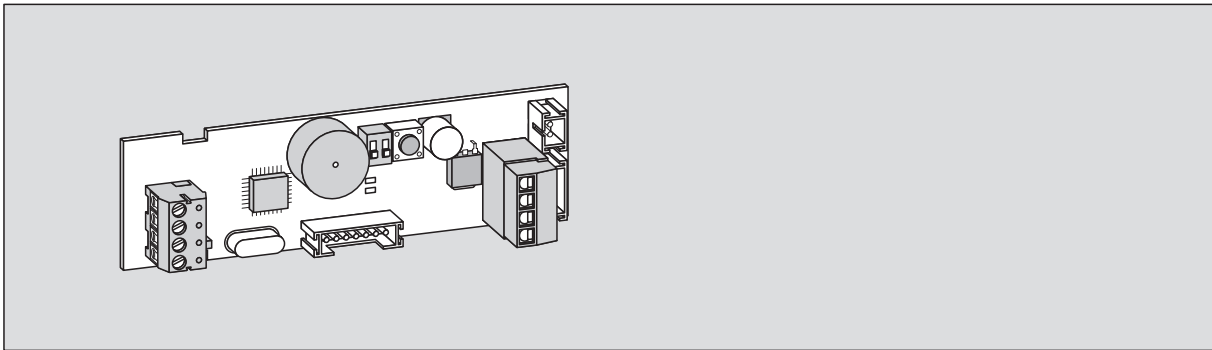


WN 056559 45632
10/11



Benutzung von nicht busfähigen Rauchschaltern (Deckenmelder), z.B. DORMA RM, RM-N

Der Busanschluß (RS-Bus) an Klemme 16 bleibt frei. Die Verdrahtung erfolgt nach den Anschlußplänen, die dem jeweiligen Gerät beiliegen.

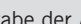
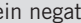
D

Benutzung von busfähigen Rauchschaltern (Deckenmelder), z.B. Hekatron ORS 142, TDS 247

Die busfähigen Rauchschalter bieten die Möglichkeit zusätzliche Informationen (Verschmutzungsgrad, Störung) in der PC Software "TMS Soft" anzuzeigen. Hierzu muß der Busanschluß (RS-Bus) an Klemme 16 mit den Rauchschaltern (Deckenmelder) gemäß Anschlußplan verdrahtet werden. Die sonstige Verdrahtung erfolgt nach den Anschlußplänen, die dem jeweiligen Gerät beiliegen.

Damit die Informationen zur Verfügung stehen, muß eine Initialisierung durchgeführt werden (max. vier Rauchschalter können initialisiert werden).

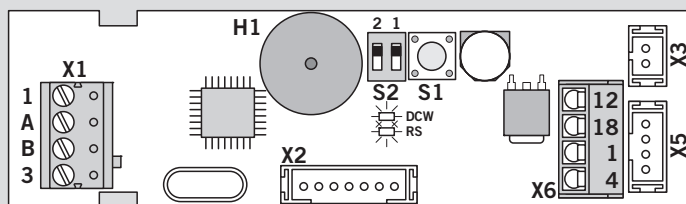
Initialisierung

1. Die Initialisierung wird durch Betätigung des Tasters S1 auf dem RS-DCW Modul eingeleitet. Damit eine Fehlbedienung ausgeschlossen werden kann, muss der Taster für mindestens 2 Sekunden betätigt werden. Alle Adressen der Deckenmelder werden gelöscht. In der Betriebsart "Inbetriebnahme" blinkt die LED "DCW" mit ca. 5 Hz
2. Einen der Deckenmelder durch Ansprühen mit Prüfgas in den Alarmzustand versetzen.
3. Nach erfolgreicher Vergabe der Adresse wird ein positiver Quittierton ( 2 sec.) aktiviert. Der nächste Deckenmelder kann initialisiert werden.
4. Bei einem Fehler wird ein negativer Quittierton ( 3 x 110 ms / ca. 3 Hz) generiert. Initialisierung durch Drücken des Tasters S1 verlassen. Initialisierung mit Punkt 1 erneut starten.
5. Nachdem die Initialisierung aller Rauchschalter abgeschlossen ist, muss der Taster S1 auf dem RS-DCW Modul für ca. 1 Sekunde betätigt werden. Es folgt ein positiver Quittierton. Die LED "RS-Bus" zeigt durch Blinken die Anzahl der initialisierten Rauchschalter an. Die LED "DCW" schaltet bei aktiver DCW-Busverbindung auf Dauerlicht um.

Überstromerkennung:

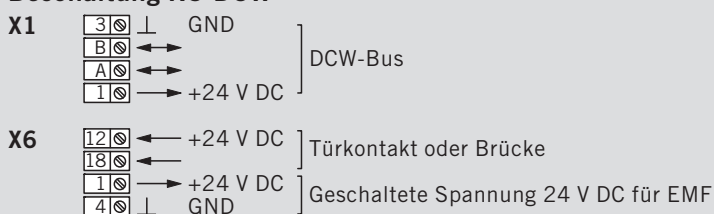
Um die Relaiskontakte der angeschlossenen Rauchschalter gegen Verklebung zu schützen, wird der Ausgangsstrom elektronisch auf 1 A begrenzt. Wenn die Überstromerkennung anspricht, wird die Ausgangsspannung an Klemme X5 abgeschaltet. Gleichzeitig wird ein DCW-Telegramm (Störung) gesendet.

Die Spannung an X5 kann nur durch "Power On" der Versorgungsspannung an X1 wieder aktiviert werden.



Elektrostatisch gefährdete
Bauelemente

Beschaltung RS-DCW





D

Beschreibung RS-DCW

- X2** Verbindung zur Firmware-Programmierung.
X3 Geschaltete Spannung 24 V DC für EMF.
X5 Verbindung zum Rauchschalter.
S1 Initialisierung Deckenmelder.
S2 Mikro-Schalter zur Einstellung der Komponentenadresse:

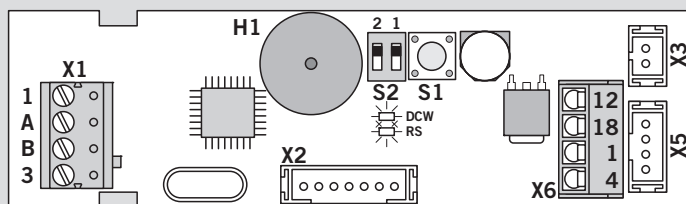
Schalter		Adresse
1	2	
0	0	—
1	0	1 (TMS)
0	1	2
1	1	3

H1 Piezo (akustische Quittierung bei Initialisierung).

- LED DCW**  LED an = Busverbindung OK;
 LED aus = keine Spannung oder Busverbindung;
 LED blinkt mit 5 Hz = Inbetriebnahme.
- LED RS-Bus**  LED blinkt 1x = RMZ-Rauchschalter erkannt;
 LED blinkt 2x = RMZ-Rauchschalter + 1 Deckenmelder erkannt;
 :
 LED blinkt 5x (max.) = RMZ-Rauchschalter + 4 Deckenmelder erkannt.

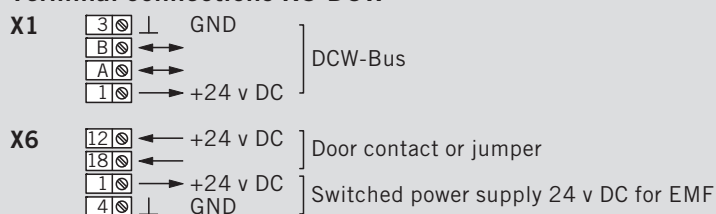
Technische Daten:

- Versorgungsspannung: 24 V DC, +/- 10% , stabilisiert
 Stromaufnahme: ca. 20 mA
 max. ca. 28 mA (H1 aktiv)



Static sensitive devices

Terminal connections RS-DCW




GB


Description RS-DCW

- X2** Connection to firmware programming.
- X3** Switched power supply 24 v DC for EMF.
- X5** Connection to smoke detector.
- S1** Initialisation of smoke detector.
- S2** Micro-switches for setting the device address:

Switch	Address	
1	2	
0	0	—
1	0	1 (TMS)
0	1	2
1	1	3

H1 Piezo (audible acknowledgement if initialisation).

LED DCW  LED on = bus connection OK;
LED off = no power supply or bus connection;
LED flashes with 5 Hz = Inbetriebnahme.

LED RS-Bus  LED flashes 1x = RMZ smoke detector found;
LED flashes 2x = RMZ smoke detector + 1 ceiling-mounted detector found;
:
LED flashes 5x (max.) = RMZ smoke detector + 4 ceiling-mounted detector found.

Technical data:

Power supply: 24 v DC, +/- 10% , stabilised
Current input: approx. 20 mA
max. approx. 28 mA (H1 active)