

**TOP JAMB,  
MARCO SUPERIOR,  
LINTEAU SUPÉRIEUR**

**FULL SIZE TEMPLATE**

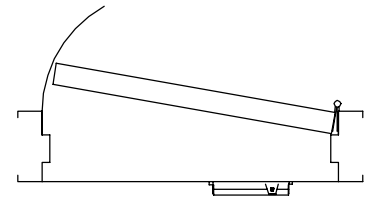
9 1/16  
[230]

5  
[127]

3/4  
[19]

1/2  
[13]

**7300 ARJ  
RIGHT HAND  
MANO DERECHA  
MAIN DROITE**



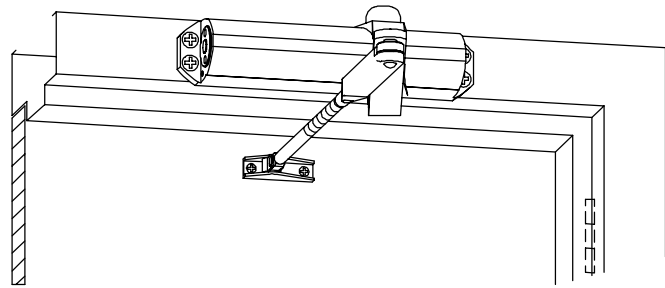
ALIGN LINE WITH BOTTOM OF FRAME FACE.  
ALINEE CON LA PARTE BAJA DE LA CARA DEL MARCO.  
ALIGNER CETTE LIGNE SUR LE BAS DE LA FACE DU CADRE.

ALIGN WITH CENTER LINE OF HINGE.  
ALINEE CON EL EJE DE LA BISAGRA.  
ALIGNER SUR LE CENTRE DU PIVOT DE LA CHARNIÈRE.

1 1/2  
[38]

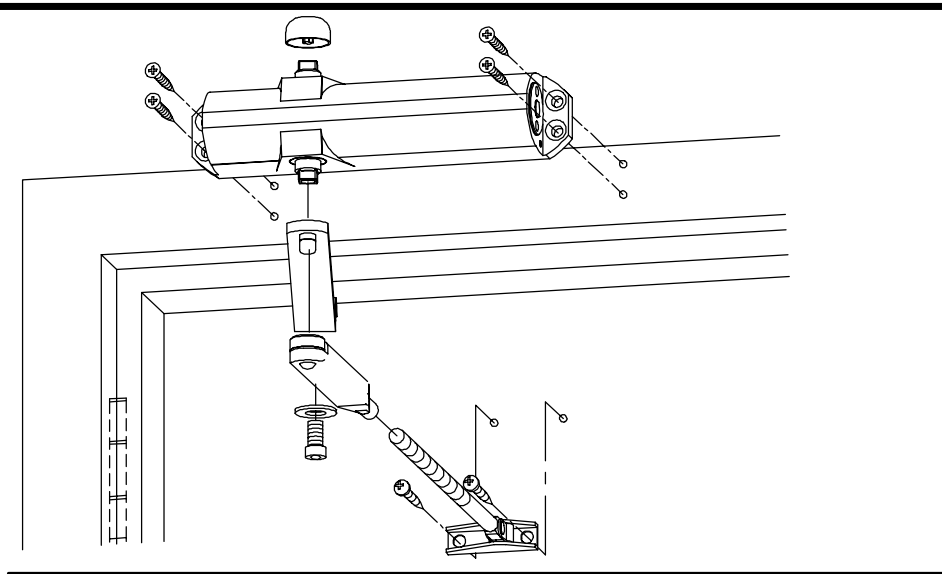
1 3/4  
[44]

9 1/2  
[241]



(2)

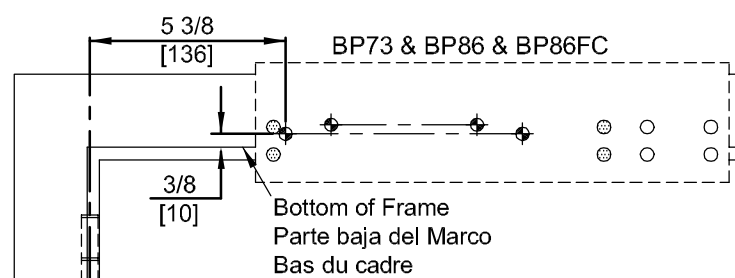
METAL - 7/32" & 1/4-20 TAP, FOR WOOD 5/32", (FOR SEX NUTS USE 3/8")  
CANILLA DE METAL 7/32" & 1/4-20, PARA MADERA 5/32", (PARA USO DE TUERCAS DE 3/8")  
MÉTAL 7/32" & 1/4-20, bois 5/32", (ÉCROUS M-F, PERCER 3/8")  
OPTIONAL SELF TAPPING SCREWS 7/32" / TORNILLOS OPCIONALES DE AUTO-EXTRACCION DE 7/32" / VIS AUTOTARAUDEUSES 7/32" FACULTATIVES



Optional plate attachment.  
Accesorio de placa opcional.  
Fixation d'une plaque (facultatif)

Closer, Cierrapuertas, Ferme-porte

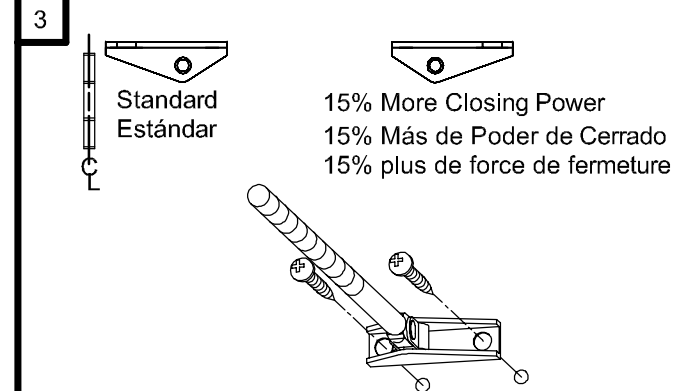
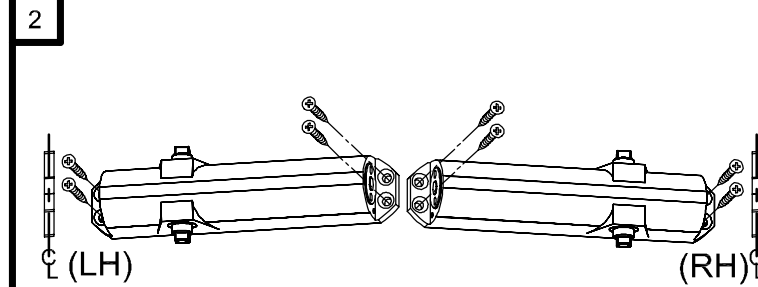
Plate, Placa, Plaque



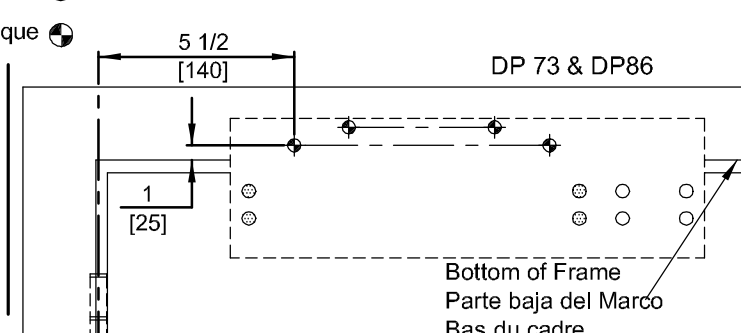
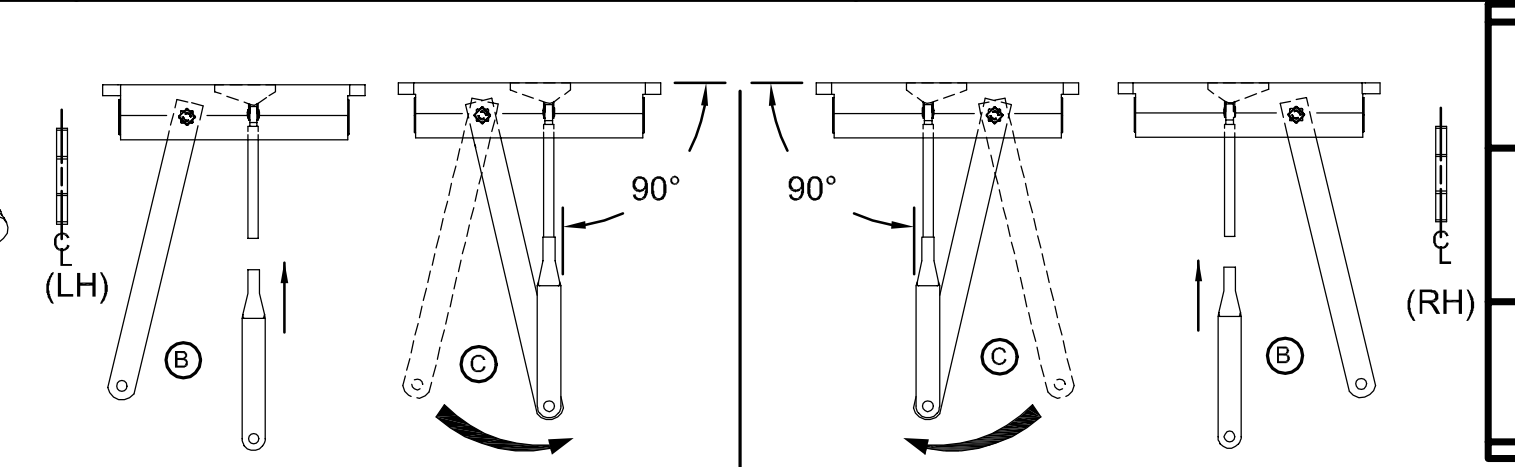
**1** Prepare door and frame using full size template.  
If using optional plate, see plates on this page.

Prepare la puerta y el marco usando la plantilla completa.  
Si se usa placa opcional, ver placas en esta página.

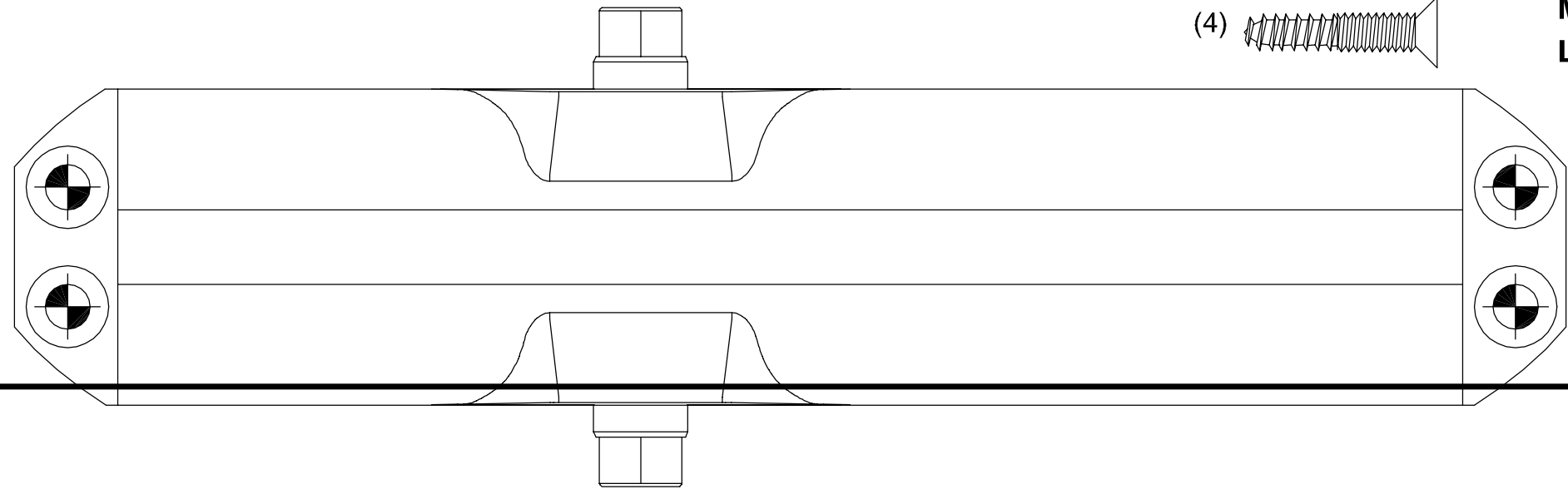
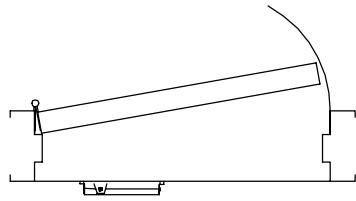
Préparer la porte et le cadre à l'aide du gabarit pleine dimension.  
Si vous utilisez une plaque, voir ci-après.



**4** Separate Arms  
Brazos Separados  
Séparer les bras



**7300 ARJ  
LEFT HAND  
MANO IZQUIERDA  
MAIN GAUCHE**



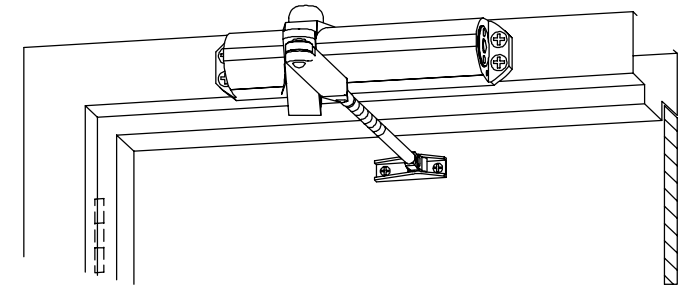
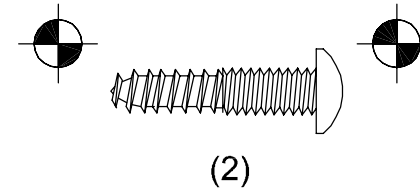
**TOP JAMB,  
MARCO SUPERIOR,  
LINTEAU SUPÉRIEUR**

ALIGN LINE WITH BOTTOM OF FRAME FACE.  
ALINEE CON LA PARTE BAJA DE LA CARA DEL MARCO.  
ALIGNER CETTE LIGNE SUR LE BAS DE LA FACE DU CADRE.

ALIGN WITH CENTER LINE OF HINGE.  
ALINEE CON EL EJE DE LA BISAGRA.  
ALIGNER SUR LE CENTRE DU PIVOT DE LA CHARNIÈRE.



METAL - 7/32" & 1/4-20 TAP, FOR WOOD 5/32", (FOR SEX NUTS USE 3/8")  
CANILLA DE METAL 7/32" & 1/4-20, PARA MADERA 5/32", (PARA USO DE TUERCAS DE 3/8")  
MÉTAL 7/32" & 1/4-20, bois 5/32", (ÉCROUS M-F, PERCER 3/8")  
OPTIONAL SELF TAPPING SCREWS 7/32" / TORNILLOS OPCIONALES DE AUTO-EXTRACCION DE 7/32" / VIS AUTOTARAUDEUSES 7/32" FACULTATIVES



**Technical Notes:**

**CAUTION:** Sex nuts are required for attachment of components to unreinforced, wood or plastic faced composite type fire doors, unless an alternative method is identified in the individual door manufacturer's listings. Make sure door efficiently operates prior to installing closer. When installing observe arm attachment closely. Maximum opening 180°. Maximum 4-1/2" reveal on top jamb applications for 180° degree opening.

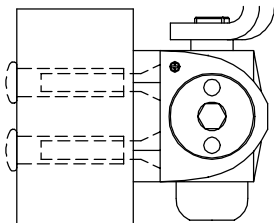
**Notas Técnicas:**

**PRECAUCION:** Se requieren contratruercas para sujetar los componentes a puertas contra incendio, no reforzadas, del tipo de compuesto recubierto de madera o plástico, a menos que se identifique un método alternativo en las listas individuales del fabricante de la puerta. Asegúrese de que la puerta opera correctamente antes de instalar el cierrapuertas. Al instalar observe detenidamente el ensamble del brazo. Apertura máxima 180°. Mostrar máximo 4- 1/2" en aplicaciones sobre marco superior para 180°

**Notes techniques:**

**ATTENTION:** Des boulons m-f doivent être utilisés pour la fixation des pièces sur des portes coupe-feu non renforcées, en bois ou en plastique recouvert de composite, à moins d'instructions contraires du fabricant. Vérifier le fonctionnement de la porte avant d'installer le ferme-porte. Durant l'installation, vérifier attentivement le positionnement du bras. Ouverture maximum 180°. Épaisseur maximum 4-1/2" pour les applications sur linteau supérieur de 180°.

**Sex nuts  
Contratruercas  
Boulons m-f**



**\* Performance Adjustments.**

Confirm closer spring size for door widths noted prior to making any closing speed adjustments. Door should close in 3 to 6 seconds from 90°. **Do not back valves out beyond closer casting.** Check closing sweep (S) and latch (L) speed, adjust as necessary. Check backcheck (BC) function.

**\* Ajustes de operacion.**

Confirme la potencia necesaria del resorte para el ancho de la puerta antes de hacer cualquier ajuste de velocidad. La puerta debe cerrar entre 3 y 6 segundos desde 90°. **No gire las valvulas hasta retirarlas** Cheque la velocidad de cerrado (S) y de candado (L). Haga los ajustes necesarios. Verifique la función de backcheck (BC)

**\* Réglages de performance.**

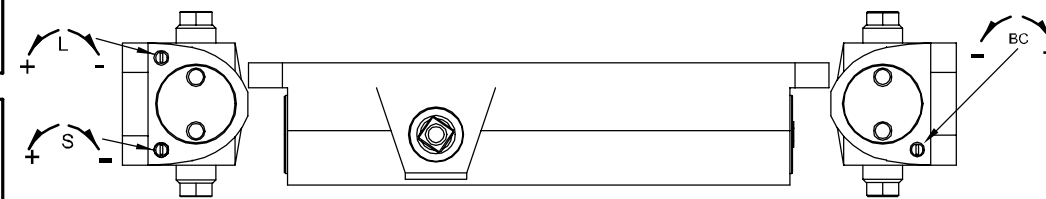
Vérifier la force du ressort selon les largeurs de porte indiquées avant de régler la vitesse de fermeture. La porte doit prendre de 3 à 6 secondes pour se refermer de 90°. **Ne pas dévissier les soupapes en deçà du boîtier du ferme-porte.** Vérifier la vitesse (S) de fermeture et la vitesse (L) de verrouillage, ajuster au besoin. Vérifier la butée (BC).

Replacement Screws / Tornillos de Repuesto / Vis de remplacement:  
1/4-20 Machine Screws / 1/4-20 Tornillos / Vis à métaux 1/4-20  
No.14 Wood Screws / Tornillos para Madera del No. 14 / Vis à bois no 14

**DO NOT REMOVE VALVES**

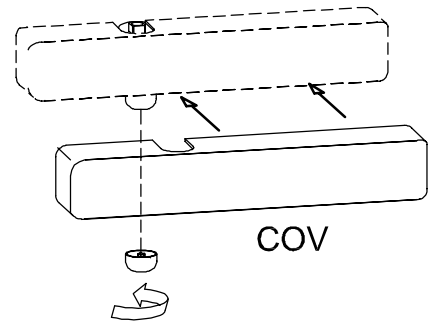
**NO REMUEVA LAS VALVULAS.**

**NE PAS RETIRER LES SOUPAPES**



TOP JAMB / MARCO SUPERIOR / LINTEAU SUPÉRIEUR			ULC LABELED UNITS ONLY ULC MARCO las UNIDADES SOLO UNITÉS HOMOLOGUÉES ULC SEULEMENT
Door Width Ancho de la Puerta Largeur de la porte		Spring Size Tamaño del Resorte Bondir la Taille	Max. Door Weight El max. El Peso de la puerta Poids max. de la porte
Exterior El exterior Extérieur	Interior El interior Intérieur		
-	2'-6" (762)	2	100
2'-6" (762)	3'-0" (914) ♿	3	125
3'-0" (914)	3'-6" (1067)	4	150
3'-6" (1067)	4'-0" (1219)	5	200

OPTIONAL COVER  
La CUBIERTA OPCIONAL  
BOÎTIER FACULTATIVES



COV