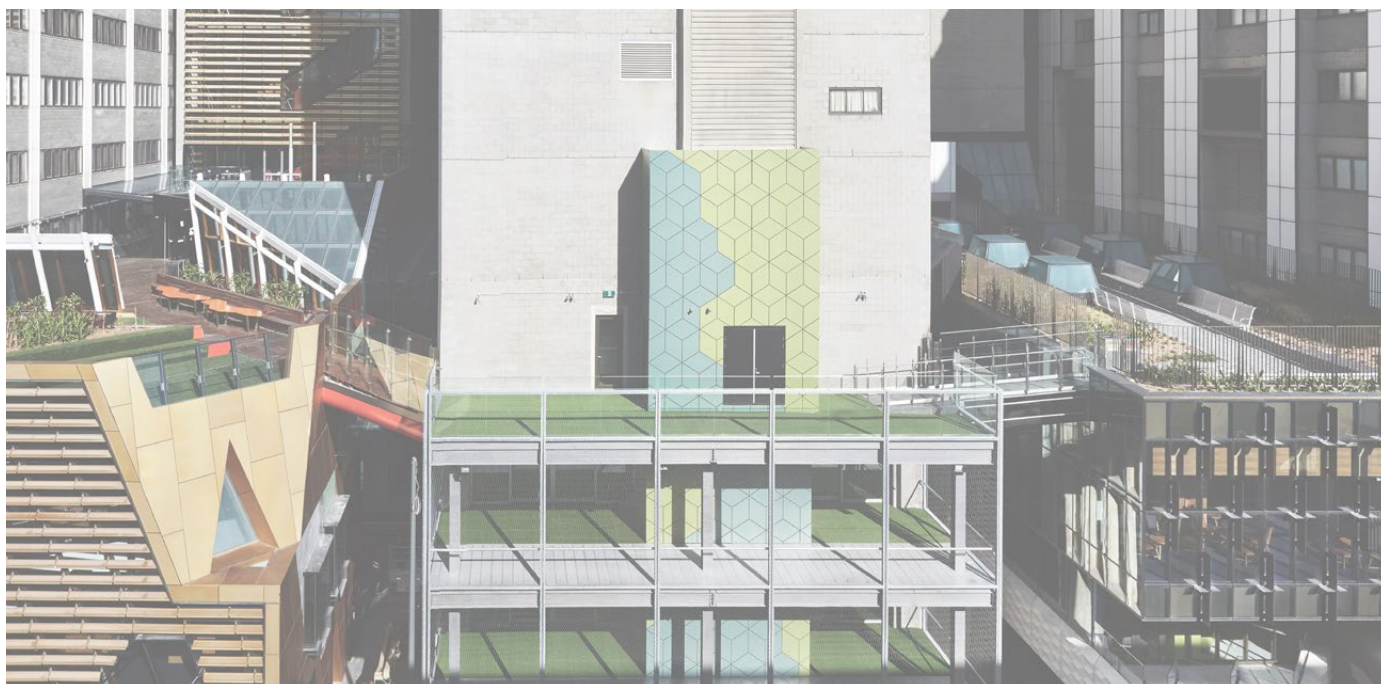


Mekaniske låskasser og sluttstykker



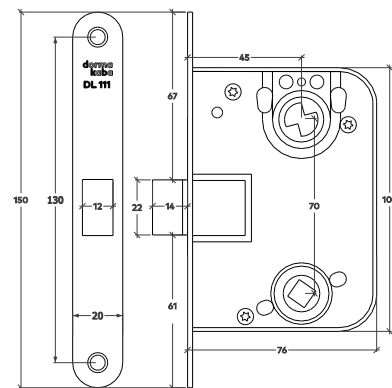
I dormakabas låsserier finnes det låskasser og sluttstykker for alle mulige krav og løsninger



Smålåser for lette innerdører

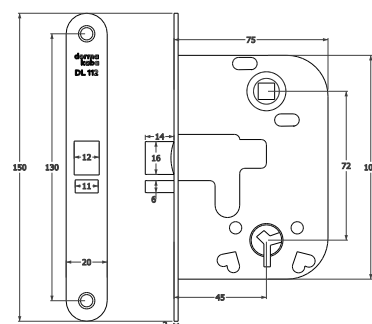
LÅSKASSE DL 111

Låskasse for lette innerdører. Fallelås med sylinder-+H2:H26 og dørvriderfunksjon. Sylinderlåsen deaktiverer vrideren. Låsuttak i h.h.t. SS 81 73 82, NS 3154, SFS 5210 Mål: Låsstolpe 150mm x 20mm. Låsdybde 76mm. Backset 45mm



LÅSKASSE DL 112

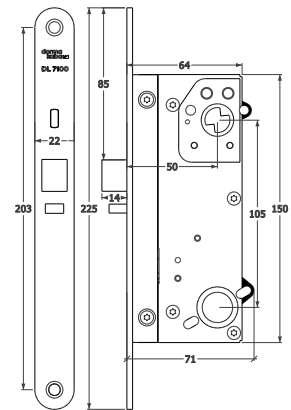
Låskasse for lette innerdører med vendbar falle. Fallelås med nøkkel- og dørvriderfunksjon. Leveres med nøkkel. Låsuttak i h.h.t. SS 81 73 82, NS 3154, SFS 5210 Mål: Låsstolpe 150mm x 20mm. Låsdybde 76mm. Backset 45mm.



Modul låskasser DL

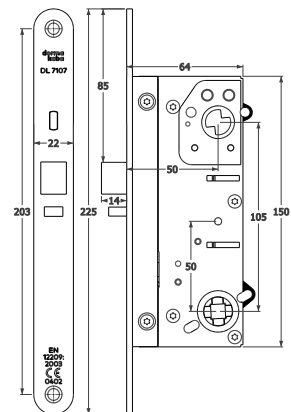
LÅSKASSE DL 7100 (700)

Fallelåskasse, med sperrefalle. Leveres med blindbrikke som standard. Oppstillingsknapp og hullbrikke for nøkkel til oppstilling medfølger. Fallen betjenes med sylinder eller knappetrider. 14 mm falleutspring, vendbar falle for høyre eller venstre slagretning. Sperrefalle for automatisk forreiling av fallen. Låsen tilfredsstillende kravene til branddør. Varianter: Standard, Mikrobryter og Industripakke. Låsuttak iht. SS 817383, NS 3155, SFS 5208 Mål: Låsstolpe 225mm x 22mm, Låsdybde 64mm, Backset 50mm.



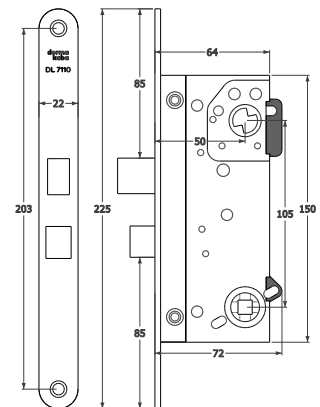
LÅSKASSE DL 7107 (7007)

Fallelåskasse med sylinder-, nødrømningsfunksjon, og sperrefalle. Leveres med blindbrikke som standard. Oppstillingsknapp og hullbrikke for oppstilling med nøkkel medfølger. Fallen betjenes med sylinder, knappetrider, nødutstyr og/eller dørvrider. 14 mm falleutspring. DL 7107 er vendbar H/V. Testet og sertifisert i henhold til EN 12209:2016. DL 7107 kan brukes i EN 179-sertifiserte løsninger sammen med DEA nødbeslag av typen DEA 30x.8 og DEA 90x. DL 7107 kan, med blindplate montert i frontstolpen, brukes i branddører. Kan leveres med DOBBEL mikrobryter for indikering av låst/ulåst, samt åpning med nøduttak. Utfresing etter SS 817383, NS 3155, SFS 5208. Mål: 225 x 22mm. Kassedybde og backset: 64mm / 50mm.



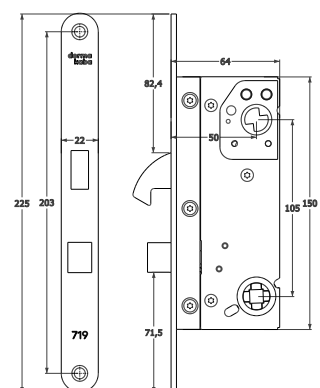
LÅSKASSE DL 7110 (712)

Reilelåskasse med falle for dørvrider og sylindrefunksjon. Låsuttak iht. SS 81 73 83, NS 3155, SFS 5208. Varianter: Standard, Mikrobryter og Industripakke. Mål: Låsstolpe 225mm x 22mm, Låsdybde 64mm, Backset 50mm.



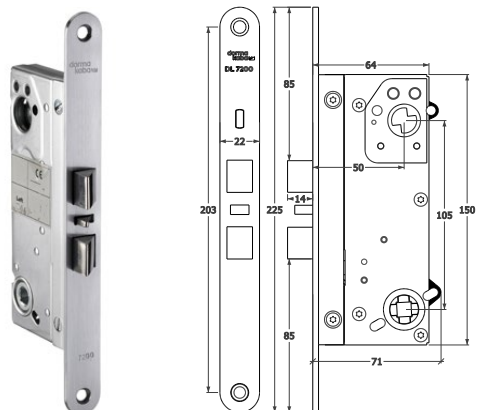
LÅSKASSE DL 719

Hakereileås med falle for dørvrider og hakereile for sylinder. Varianter: Standard og Industripakke. Låsuttak i h.h.t. SS 81 73 83, NS 3155, SFS 5208 Mål: Låsstolpe 225mm x 22mm, Låsdybde 64mm, Backset 50mm.



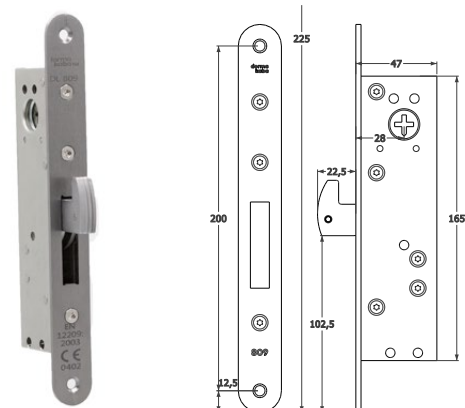
LÅSKASSE DL 7200 (710)

To-falle låskasse, med sperrefalle. Leveres med blindbrikke som standard. Oppstillingsknapp og hullbrikke for oppstilling med nøkkel medfølger. Sylindrefallen betjenes med sylinder eller knappvrider. Vriderfallen betjenes med dørvrider, sylinder eller knappvrider. 14 mm falleutspring, vendbare faller for høyre eller venstre slagretning. Sperrefalle for automatisk forreiling av sylindrefallen. Låsen tilfredsstillende kravene til branndør. Varianter: Standard, Mikrobryter og Industripakke. Låsuttak iht. SS 817383, NS 3155, SFS 5208 Mål: Låsstolpe 225mm x 22mm, Låsdybde 64mm, Backset 50mm.



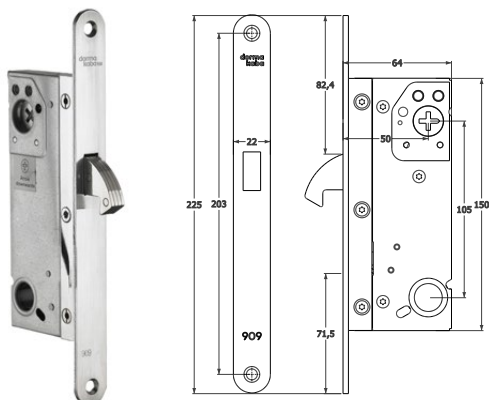
LÅSKASSE DL 809-28

Hakereileås smalprofilversjon med sylindrefunksjon. Oppfyller krav i.h.h.t. EN 12209 og SSF 3522, klasse 3 og kan inngå i en forsikringsgodkjent låsenhet. Låskasse skal monteres med dobbel sylinder eller knappvrider med retur fjær. Varianter: Standard og Mikrobryter. Mål: Låsstolpe 225mm x 25 mm. Låsdybde 47mm. Backset 28mm



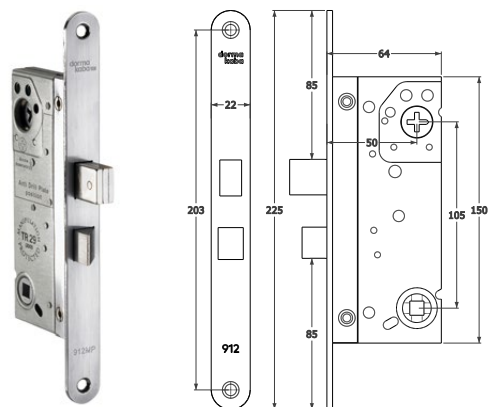
LÅSKASSE DL 909

Hakereileås (KL.3) med delt sylindrefallerør (360 grader). Sertifisert i h.h.t. EN 12209 og SSF 3522, klasse 3 og kan inngå i en FG låsenhet. Låskasse skal monteres med dobbel sylinder eller knappvrider med retur fjær. Varianter: Standard og Mikrobryter. Låsuttak i h.h.t. SS 81 73 83, NS 3155, SFS 5208 Mål: Låsstolpe 225mm x 22mm, Låsdybde 64mm, Backset 50mm.



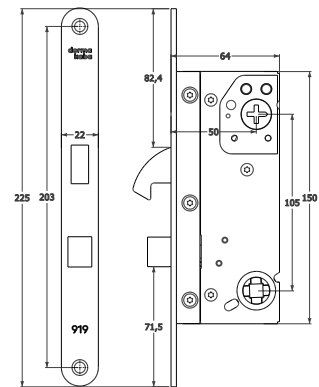
LÅSKASSE DL 912

Reilelåskasse (KL.3) med falle for dørvrider og delt sylindrefallerør (360 grader). Sertifisert i h.h.t. EN 12209 og SSF 3522, klasse 3 og kan inngå i en FG låsenhet. Låskasse skal monteres med dobbel sylinder eller knappvrider med retur fjær. Varianter: Standard, Mikrobryter og Industripakke. Låsuttak i h.h.t. SS 81 73 83, NS 3155, SFS 5208. Mål: Låsstolpe 225mm x 22mm, Låsdybde 64mm, Backset 50mm.



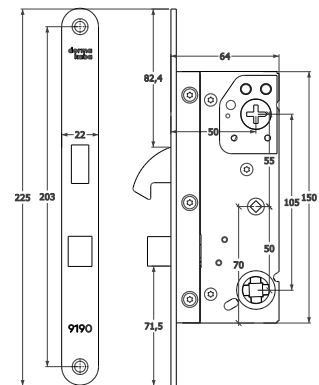
LÅSKASSE DL 919

Hakereileås (KL.3) med falle for dørvrider og delt sylindfallerør (360 grader). Sertifisert i h.h.t. EN 12209 og SSF 3522, klasse 3 og kan inngå i en FG låsenhet. Låskasse skal monteres med dobbel sylind eller knappvrider med retur fjær. Varianter: Standard, Mikrobryter og Industripakke. Låsuttak i h.h.t. SS 81 73 83, NS 3155, SFS 5208 Mål: Låsstolpe 225mm x 22mm, Låsdybde 64mm, Backset 50mm.



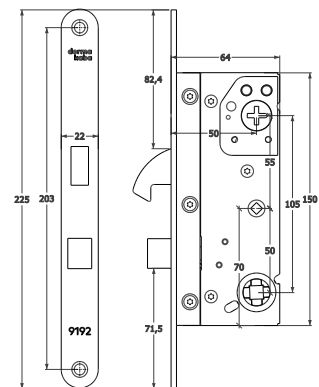
LÅSKASSE DL 9190

Hakereileås med falle. Spesiellås for toalett. Benyttes der man ønsker å kunne låse toalett med nøkkel, eller låse opp toalett med nøkkel. Kombineres med langskilt 38359190 for funksjon med ledig/opptatt skilt sylind utvendig og knapp på langskilt innvendig. Varianter: Standard. Låsuttak i h.h.t. SS 81 73 83, NS 3155, SFS 5208 Mål: Låsstolpe 225mm x 22mm, Låsdybde 64mm, Backset 50mm.



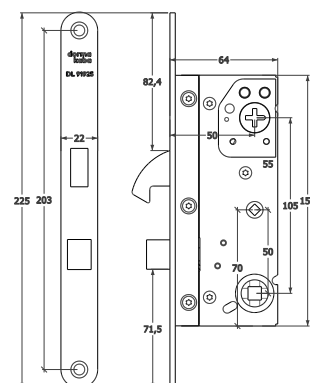
LÅSKASSE DL 9192

Tofunksjons hakereileås (KL.3) med falle for dørvrider og delt sylindfallerør (360 grader). Sertifisert i h.h.t. EN 12209 og SSF 3522, klasse 3 og kan inngå i en FG låsenhet. Låskasse skal monteres med dobbel sylind eller knappvrider med retur fjær. Varianter: Standard og Industripakke. Låsuttak i h.h.t. SS 81 73 83, NS 3155, SFS 5208 Mål: Låsstolpe 225mm x 22mm, Låsdybde 64mm, Backset 50mm.



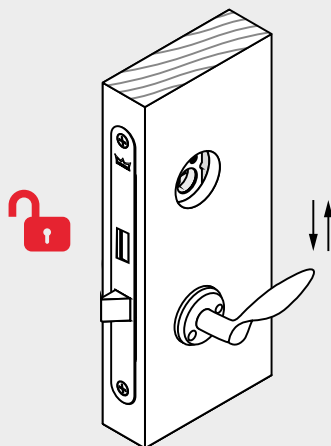
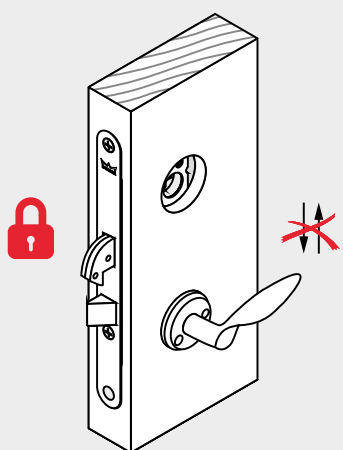
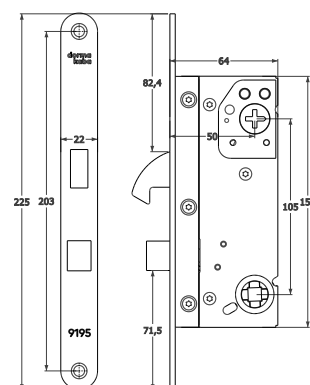
LÅSKASSE DL 91925

Tofunksjons hakereileås (KL.3) med falle for dørvrider og delt sylindrerfallerør (360 grader). Dørvrideren blokkeres ved utlåsning av hakereilen. Sertifisert i h.h.t. EN 12209 og SSF 3522, klasse 3 og kan inngå i en FG låsenhet. Låskasse skal monteres med dobbel sylindrer eller knappvrider med retur fjær. Varianter: Standard og Industripakke. Låsuttak i h.h.t. SS 81 73 83, NS 3155, SFS 5208 Mål: Låsstolpe 225mm x 22mm, Låsdybde 64mm, Backset 50mm.



LÅSKASSE DL 9195

Hakereileås (KL.3) med falle for dørvrider og delt sylindrerfallerør (360 grader). Dørvrideren blokkeres ved låsing av hakereilen. Varianter: Industripakke. Sertifisert i h.h.t. EN 12209 og SSF 3522, klasse 3 og kan inngå i en FG låsenhet. Låskasse skal monteres med dobbel sylindrer eller knappvrider med retur fjær. Varianter: Standard og Industripakke. Låsuttak i h.h.t. SS 81 73 83, NS 3155, SFS 5208 Mål: Låsstolpe 225mm x 22mm, Låsdybde 64mm, Backset 50mm.



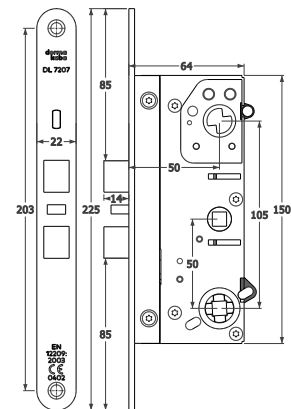
DL 91925 DL 9195

Tofunksjons hakereileås med sylindrer-, vrider- og dørvriderfunksjon. Dørvrideren blokkeres ved utlåsning av hakereilen.

Modul låskasser DL DEA

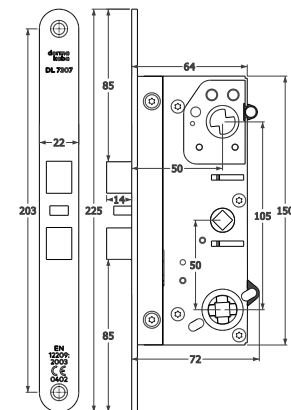
LÅSKASSE DL 7207 DEA

DEA (EN 179) to-falle låskasse med sylinter- og dørvriderfunksjon. Sperrefalle for blokkering av låsfalle når dør er lukket. Falledybde 14mm. DL 7207 er IKKE vendbar. Testet og sertifisert i henhold til EN 12209:2016. DL 7207 kan brukes i EN 179-sertifiserte løsninger sammen med DEA nødbeslag av typen DEA 30x.8 og DEA 90x. DL 7207 kan brukes i branddører. Kan leveres med DOBBEL mikrobryter for indikering av låst/ulåst, samt åpning med nøduttak. Utfresing etter SS 817383, NS 3155, SFS 5208. Mål: 225 x 22mm. Kassedybde og backset: 64mm / 50mm.



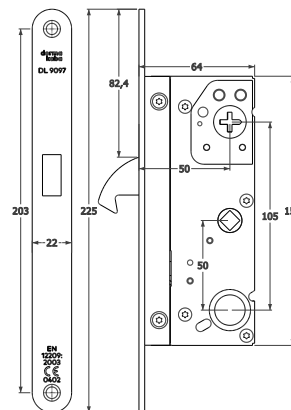
LÅSKASSE DL 7307 DEA

DEA (EN 179) to-falle låskasse med sylinter- og dørvriderfunksjon. Sperrefalle for blokkering av låsfalle når dør er lukket. Falledybde 14mm. DL 7307 har, etter aktivering av nødvrideren, mulighet for tilbakerømning. DL 7307 er IKKE vendbar. Testet og sertifisert i henhold til EN 12209:2016. Kan brukes i EN 179-sertifiserte løsninger sammen med DEA nødbeslag av typen DEA 30x.8 og DEA 90x. DL 7307 kan brukes i branddører. Kan leveres med DOBBEL mikrobryter for indikering av låst/ulåst, samt åpning med nøduttak. Utfresing etter SS 817383, NS 3155, SFS 5208. Mål: 225 x 22mm. Kassedybde og backset: 64mm / 50mm.



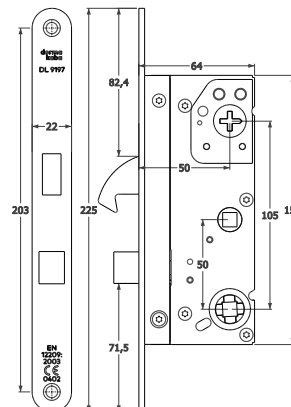
LÅSKASSE DL 9097 DEA

DEA (EN 179) hakereilelåskasse (KL.3). Brukes sammen med nødevakueringstilbehør DEA 905 eller DEA 907. Varianter: Standard og Mikrobryter. Låsuttak i h.h.t. SS 81 73 83, NS 3155, SFS 5208 Mål: Låsstolpe 225mm x 22mm, Låsdybde 64mm, Backset 50mm.



LÅSKASSE DL 9197 DEA

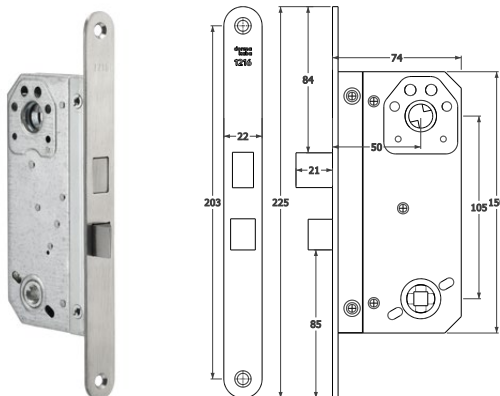
DEA (EN 179) Hakereileås (KL.3). Brukes med sylinter, eller nødrømnings- og dørvriderfunksjon. Delt sylindrerfallerør (360 grader). Sertifisert i h.h.t. EN 12209 og SSF 3522, klasse 3 og kan inngå i en FG låsenhet. Låskasse skal monteres med dobbel sylinter eller knappvrider med retur fjær. Vendbar falle for venstre eller høyre slagretning. Varianter: Standard og Mikrobryter. Låsuttak i h.h.t. SS 81 73 83, NS 3155, SFS 5208 Mål: Låsstolpe 225mm x 22mm, Låsdybde 64mm, Backset 50mm.



Modul låskasser 1200/1400

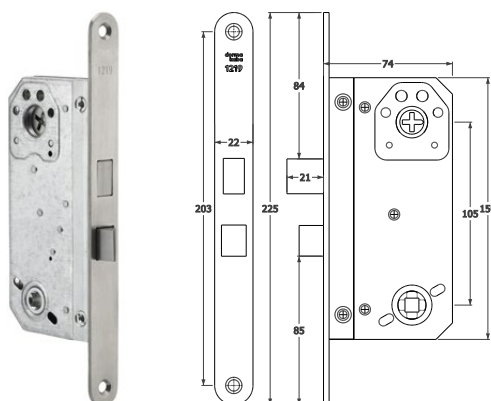
LÅSKASSE 1216

Reilslåskasse med falle for dørvrider og sylindrefunksjon. Rustfritt stål i stolpe, reile og falle. Vendbar vriderfalle for høyre eller venstre slagretning. Låsuttak iht. SS 81 73 83, NS 3155, SFS 5208 Mål: Låsstolpe 225mm x 22mm, Låsdybde 74mm, Backset 50mm. 1216 leveres også med stolpe, reile og falle i 316 polert syrefaste stål. Resten av låskassa og alle innvendige komponenter er i rustfritt 304 stål.



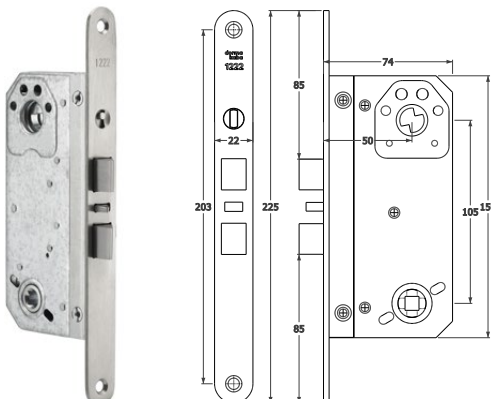
LÅSKASSE 1219

Reilslåskasse (KL.3) med falle for dørvrider og delt sylindrerfallerør (360 grader). Rustfritt stål i stolpe, reile og falle. Sertifisert i h.h.t. EN 12209 og SSF 3522, klasse 3 og kan inngå i en FG låsenhet. Låskasse skal monteres med dobbel sylindrer eller knappvrider med retur fjær. Vendbar vriderfalle for høyre eller venstre slagretning. Låsuttak i h.h.t. SS 81 73 83, NS 3155, SFS 5208 Mål: Låsstolpe 225mm x 22mm, Låsdybde 74mm, Backset 50mm.



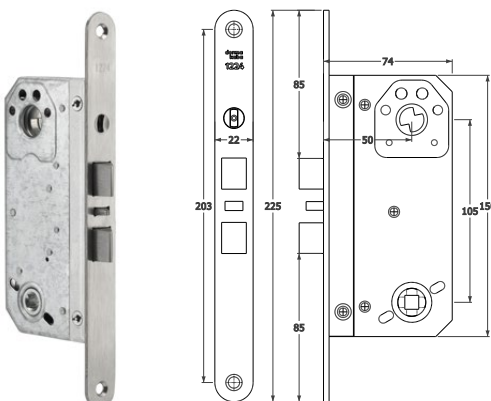
LÅSKASSE 1222

To-falle låskasse, med sperrefalle. Rustfritt stål i stolpe, reile og falle. Med oppstillingsknapp for sylindrerfalle. Fallene betjenes med sylindrer, knappvrider eller vrider. 14 mm falleutspring, vendbare faller for høyre eller venstre slagretning. Sperrefalle for automatisk forreiling av fallen. Låsen tilfredsstillende kravene til branndør. Låsuttak iht. SS 817383, NS 3155, SFS 5208 Mål: Låsstolpe 225mm x 22mm, Låsdybde 74mm, Backset 50mm.



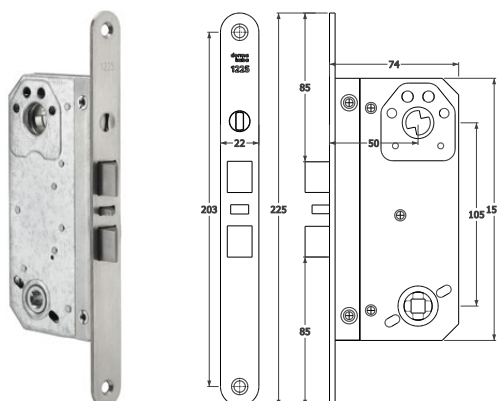
LÅSKASSE 1224

To-falle låskasse, med sperrefalle. Med vaktmesternøkkel for oppstilling av sylindrerfalle. Fallene betjenes med sylindrer, knappvrider eller vrider. 14 mm falleutspring, vendbare faller for høyre eller venstre slagretning. Sperrefalle for automatisk forreiling av fallen. Låsen tilfredsstillende kravene til branndør. Varianter: Standard. Låsuttak iht. SS 817383, NS 3155, SFS 5208 Mål: Låsstolpe 225mm x 22mm, Låsdybde 74mm, Backset 50mm.



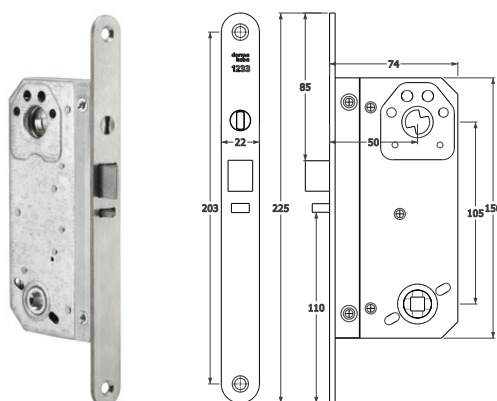
LÅSKASSE 1225

To-falle låskasse, med sperrefalle. Rustfritt stål i stolpe, reile og falle. Uten oppstillingsknapp eller vaktmesternøkkel. Fallene betjenes med sylindere, knappvrider eller vrider. 14 mm falleutspring, vendbare faller for høyre eller venstre slagretning. Sperrefalle for automatisk forreiling av fallen. Låsen tilfredsstillende til kravene til branndør. Låsuttak iht. SS 817383, NS 3155, SFS 5208 Mål: Låsstolpe 225mm x 22mm, Låsdybde 74mm, Backset 50mm.



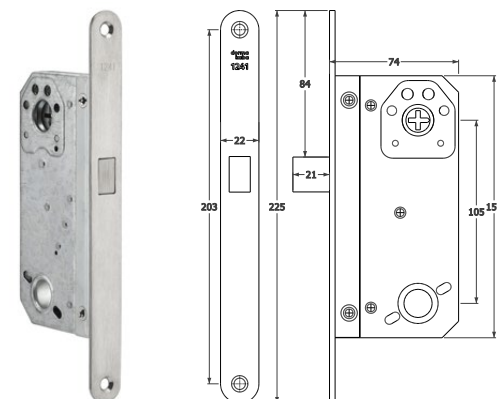
LÅSKASSE 1233

Fallelåskasse med sylinder- og nødrømningsfunksjon, og sperrefalle. Rustfritt stål i stolpe, reile og falle. Leveres med blindbrikke som standard. Oppstillingsknapp og blindbrikke for oppstilling medfølger. Fallen betjenes med sylindere, knappvrider, nødutstyr og/eller dørvrider. 14 mm falleutspring, vendbar falle for høyre eller venstre slagretning. Sperrefalle for automatisk forreiling av fallen. Låsen tilfredsstillende til kravene til branndør. Låsuttak iht. SS 817383, NS 3155, SFS 5208 Mål: Låsstolpe 225mm x 22mm, Låsdybde 64mm, Backset 50mm.



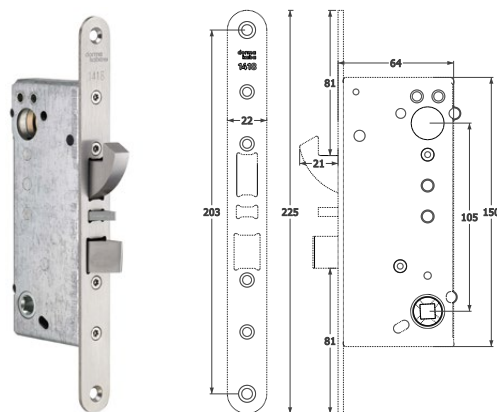
LÅSKASSE 1241

Reilelås (KL.3) med delt sylinderrør (360 grader). Rustfritt stål i stolpe, reile og falle. Sertifisert i h.h.t. EN 12209 og SSF 3522, klasse 3 og kan inngå i en FG låsenhet. Låskasse skal monteres med dobbel sylindere eller knappvrider med retur fjær. Varianter: Mikrobryter. Låsuttak i h.h.t. SS 81 73 83, NS 3155, SFS 5208 Mål: Låsstolpe 225mm x 22mm, Låsdybde 74mm, Backset 50mm.



LÅSKASSE 1418

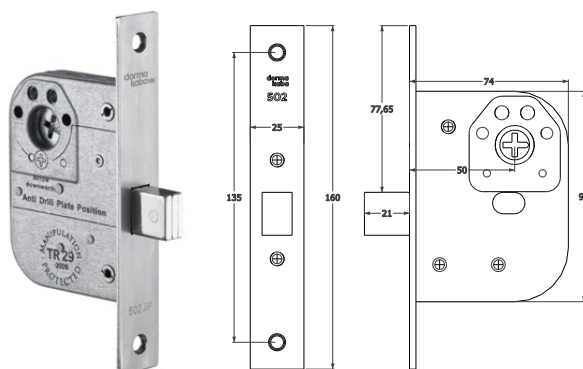
Hakereilelås til innvendige og utvendige dører hvor det er ønskelig med sperrefalle på vriderfallen. Vendbar vriderfalle for høyre eller venstre slagretning. Beregnet spesielt for dormakaba C-lever eller tilsvarende. Produsert i henhold til EN12209 og SSF 3522, klasse 2. Brannklasse EI 120. Låskasse for elektronisk dørbeslag eller dørvrider med retur fjær. Kan også kompletteres med løs retur fjær, art.no 7030000003009. Reilen betjenes med dørvrider. Rustfritt stål i stolpe, hakereile og faller. Varianter: Standard. Låsuttak i henhold til NS 3155, SFS 5208 og SS 817383. Mål: 225 x 22mm. Kassedybde og backset: 64mm / 50mm.



Spesiallåser

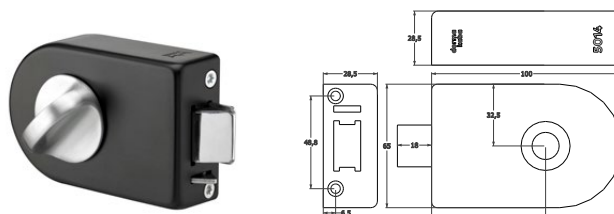
LÅSKASSE DL 502

Reileås med sylindrefunksjon. I hovedsak til bruk som ekstralås, men egner seg også til dører der man ikke ønsker å benytte vrider. Reilen har 21mm fremspring og låses med 360 graders omdreining med nøkkel. Varianter: Standard, Mikrobryter og Industripakke. Mål: 135 x 25mm. Kassedybde og backset: 74mm / 50mm.



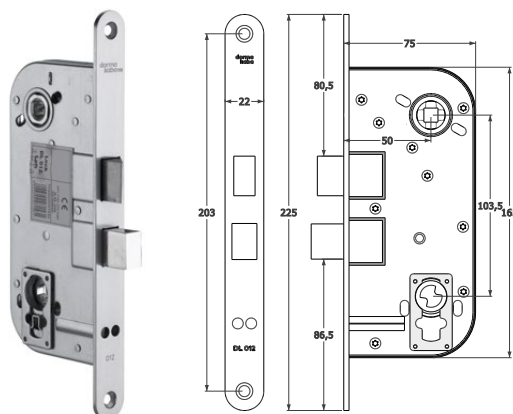
LÅSKASSE DL 5014

Låskasse for utenpåliggende montasje. Fallelås for sylinder, med knappvriderfunksjon. Funksjon for oppreiling. Reileutspring: 18mm. Leveres med sluttstykke. Varianter: Standard og Industripakke. Kassemål: 100 x 65 x 28,5mm. Backset: 60mm. Sluttstykke: 49 x 28,5mm.



LÅSKASSE DL 012

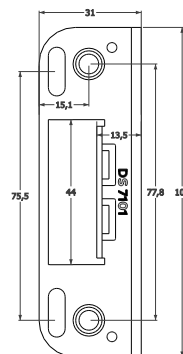
Reileås med sylinder- og dørvriderfunksjon. Forberedt for både gjennomgående og frontfestet sylinder. Tilsvarende TrioVing 5116, men har hel vriderfalle uten splitt. Låsuttak iht. SS 817383, NS 3155, SFS 5208 Mål: Låsstolpe 225mm x 22mm, Låsdybde 75mm, Backset 50mm.



Sluttstykker

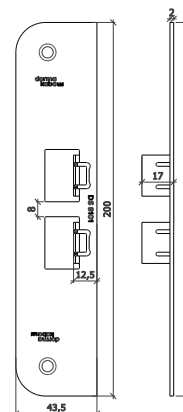
SLUTTSTYKKE DS 7101

Plant sluttstykke for reile- og fallelås. Utstyrt med justerbare lepper for listetrykk. Varianter: Sølv og Hvit. Mål: H: 100mm x B: 31mm x D: 17mm. Leppe: 14mm.



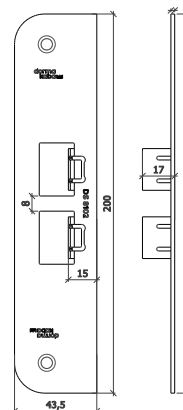
SLUTTSTYKKE DS 8101

Plant sluttstykke for reile- og fallelås. Utstyrt med justerbare lepper for listetrykk. Varianter: Standard og Industripakke. Mål: H: 200mm x B: 40mm. Leppe: 12,5mm.



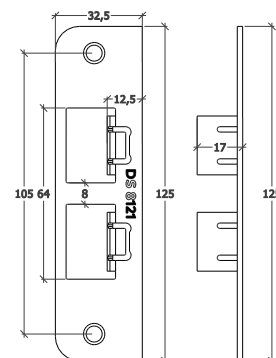
SLUTTSTYKKE DS 8102

Plant sluttstykke for reile- og fallelås. Utstyrt med justerbare lepper for listetrykk. Varianter: Standard og Industripakke. Mål: H: 200mm x B: 40mm. Leppe 15mm.



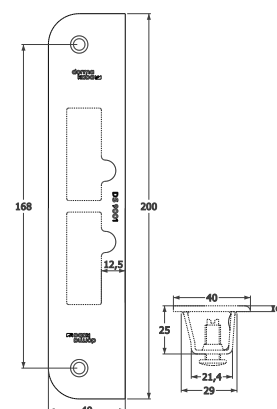
SLUTTSTYKKE DS 8121

Plant sluttstykke for reile- og fallelås. Utstyrt med justerbare lepper for listetrykk. Varianter: Standard. Mål: H: 125mm x B: 32,5 x D: 17mm. Leppe: 12,5mm.



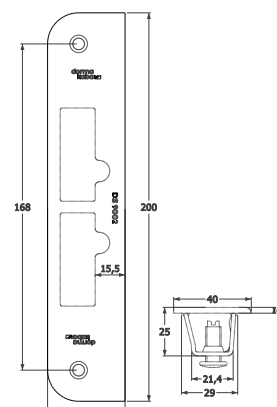
SEC SLUTTSTYKKE DS 9001

Plant sikkerhetsluttstykke for hakereile, reile- og fallelås. Utstyrt med beskyttelseskappe, stillbare støtteskruer. Godkjent i.h.h.t. EN 12209 og SSF 3522, klasse 3 og kan inngå i en forsikringsgodkjent låsenhet. Mål: H:200mm x B:40mm x D:30mm. Leppe: 12,5mm



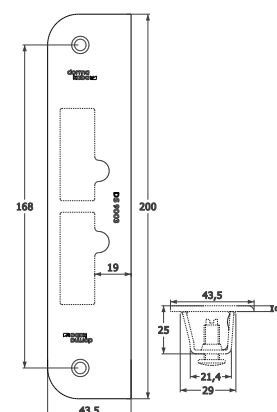
SEC SLUTTSTYKKE DS 9002

Plant sikkerhetsluttstykke for hakereile, reile- og fallelås. Utstyrt med beskyttelseskappe, stillbare støtteskruer. Varianter: Standard og Industripakke. Godkjent i.h.h.t. EN 12209 og SSF 3522, klasse 3 og kan inngå i en forsikringsgodkjent låsenhet. Mål: H:200mm x B:40mm x D:30mm. Leppe: 15,5mm



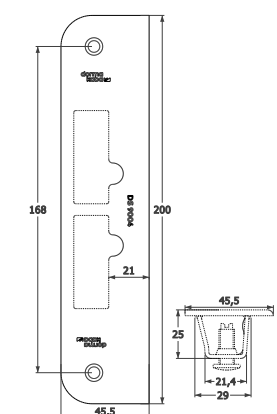
SEC SLUTTSTYKKE DS 9003

Plant sikkerhetsluttstykke for hakereile, reile- og fallelås. Utstyrt med beskyttelseskappe, stillbare støtteskruer. Godkjent i.h.h.t. EN 12209 og SSF 3522, klasse 3 og kan inngå i en forsikringsgodkjent låsenhet. Mål: H:200mm x B:43,5mm x D:30mm. Leppe: 19mm



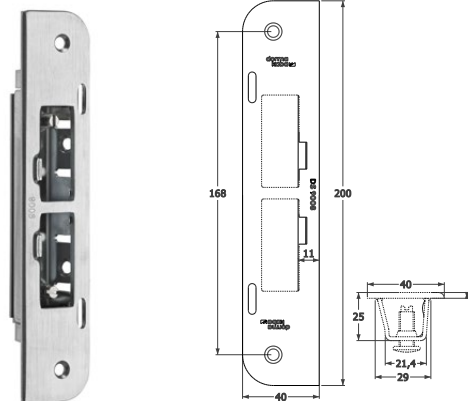
SEC SLUTTSTYKKE DS 9004

Plant sikkerhetsluttstykke for hakereile, reile- og fallelås. Utstyrt med beskyttelseskappe, stillbare støtteskruer. Godkjent i.h.h.t. EN 12209 og SSF 3522, klasse 3 og kan inngå i en forsikringsgodkjent låsenhet. Mål: H:200mm x B:45,5mm x D:30mm. Leppe: 21mm

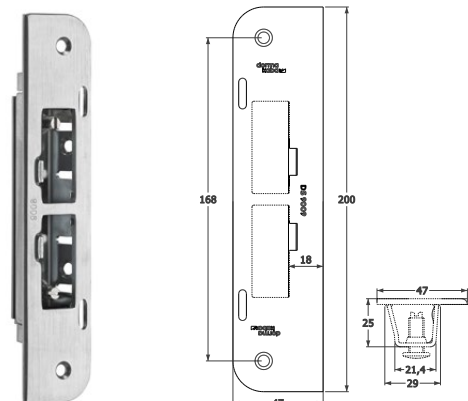


SEC SLUTTSTYKKE DS 9008

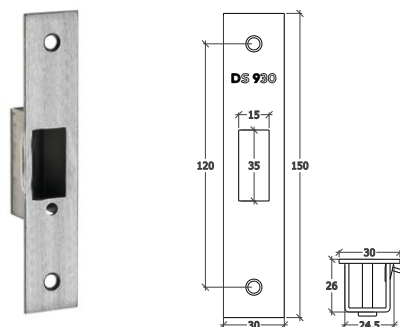
Plant sikkerhetsluttstykke for hakereile, reile- og fallelås. Utstyrt med beskyttelseskappe, stillbare støtteskruer. Godkjent i.h.h.t. EN 12209 og SSF 3522, klasse 3 og kan inngå i en forsikringsgodkjent låsenhet. Mål: H:200mm x B:40mm x D:30mm. Leppe: Justerbar 11-17mm

**SEC SLUTTSTYKKE DS 9009**

Plant sikkerhetsluttstykke for hakereile, reile- og fallelås. Utstyrt med beskyttelseskappe, stillbare støtteskruer. Godkjent i.h.h.t. EN 12209 og SSF 3522, klasse 3 og kan inngå i en forsikringsgodkjent låsenhet. Mål: H:200mm x B:47mm x D:30mm. Leppe: Justerbar 18-23mm

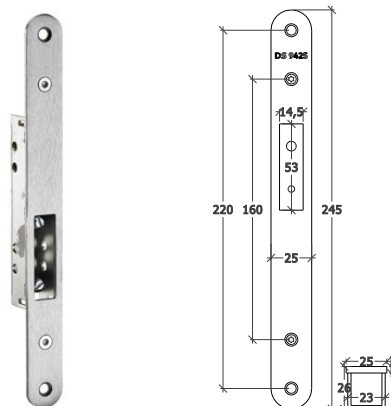
**SEC SLUTTSTYKKE DS 930**

Plant sikkerhetsluttstykke for standard og utenpåliggende reilelås. Utstyrt med beskyttelseskappe. Godkjent i.h.h.t. EN 12209 og SSF 3522, klasse 3 og kan inngå i en forsikringsgodkjent låsenhet. Mål: H:150mm x B:30mm x D:30mm



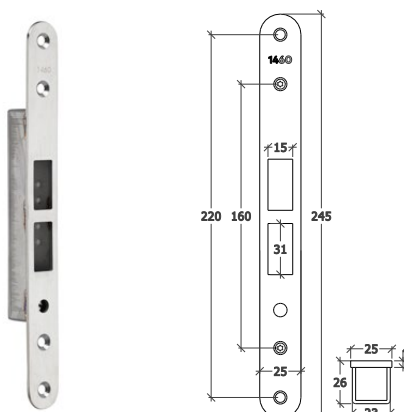
SEC SLUTTSTYKKE DS 9425

Plant sikkerhetsluttstykke for hakereilelås. Utstyrt med beskyttelseskappe, stillbare støtteskruer. Godkjent i.h.h.t. EN 12209 og SSF 3522, klasse 3 og kan inngå i en forsikringsgodkjent låsenhet. Mål: H:245mm x B:25mm x D:30mm



SEC SLUTTSTYKKE 1460

Plant sikkerhetsluttstykke for hakereilelås. Utstyrt med beskyttelseskappe, stillbare støtteskruer. Godkjent i.h.h.t. EN 12209 og SSF 3522, klasse 4 og kan inngå i en forsikringsgodkjent låsenhet. Mål: H:245mm x B:25mm x D:30mm



Vårt engasjement for bærekraft

Vi forplikter oss til å fremme en bærekraftig utvikling i hele verdikjeden vår, som samsvarer med vårt økonomiske og miljømessige samfunnsansvar med tanke på nåværende og fremtidige generasjoner.

Bærekraft på produktnivå er en viktig, fremtidsrettet tilnærming for byggebransjen. For å kunne gi kvantifiserbare opplysninger om et produkts miljøeffekter gjennom hele dets livssyklus fremstiller dormakaba miljøproduktklæringer (EDP-er), basert på helhetsvurderinger av levetiden.

www.dormakaba.com/sustainability



Vårt tilbud

Access Automation Solutions

Inngangsautomatisering
Inngangssikkerhet



Access Control Solutions

Elektronisk adgangskontroll og data
Rømningssystemer
Hotell-systemer



Access Hardware Solutions

Dørlukkere
Lås og beslag
Låsesystemer



Services

Teknisk Support
Installasjon og igangkjøring
Vedlikehold og reparasjon



AHW_BRO_locks-portfolio_no_0000594_03

Med forbehold for eventuelle feil og/eller endringer



dormakaba.no

dormakaba Norge AS

Tlf.: 06866

firmapost.no@dormakaba.com

www.dormakaba.no