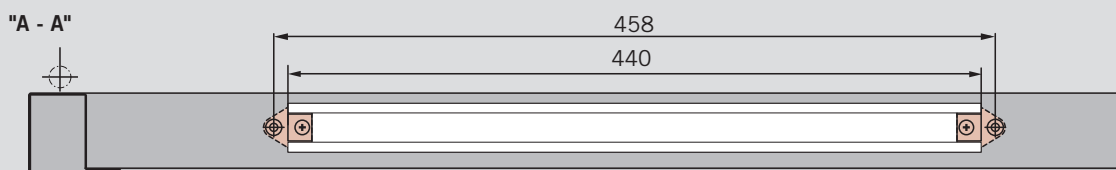
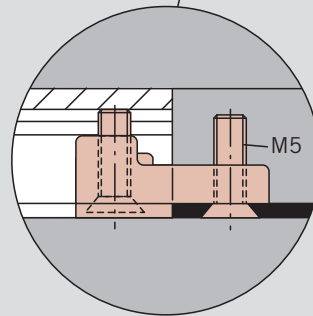
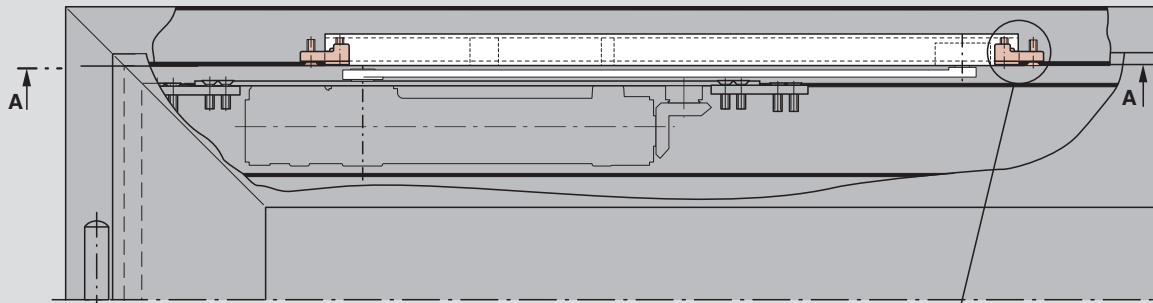
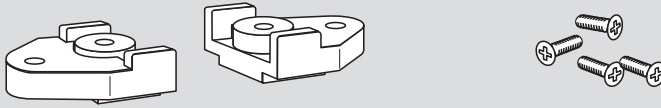


WN 054405 45532
11/08

Art. Nr. 52000205



	DORMA GmbH + Co. KG Postfach 4009 58 247 Ennepetal	04
	0432 - BPR 0009 EN 1154;1996+A1;2002 Dangerous substances: None	

Änderungen vorbehalten
Subject to change without notice