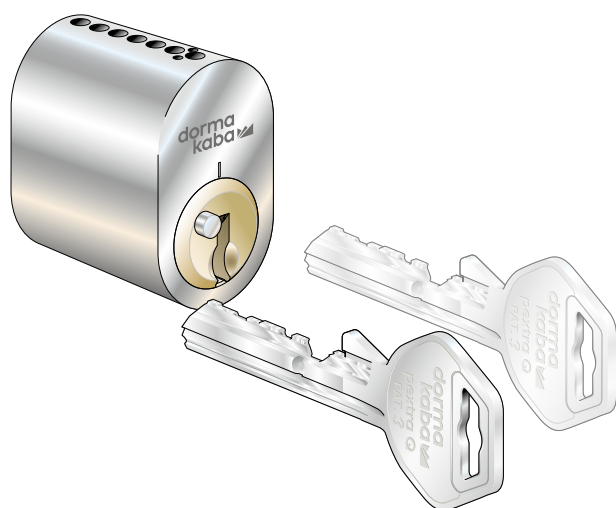


Adgang på dine vilkår

dormakaba pextra Q service cylinder

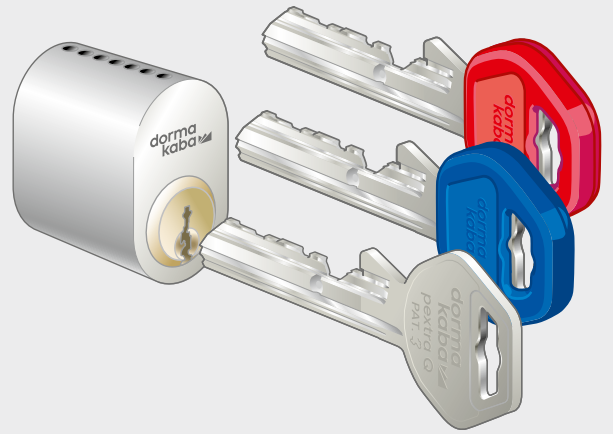


pextra Q

Smarte funksjoner

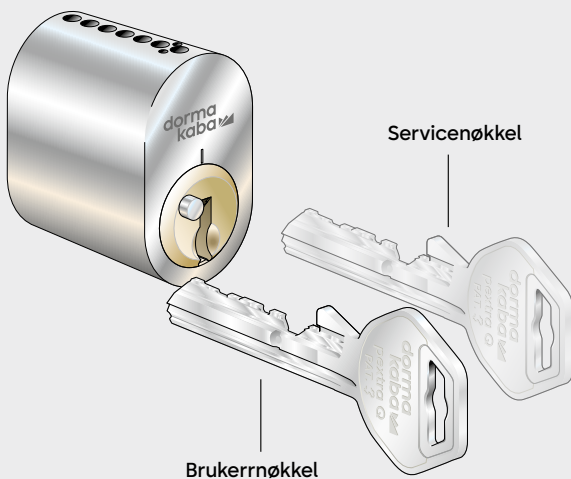
De smarte egenskapene til dormakaba pextra Q gjør den til et perfekt låssystem for leilighetsbygg, men den passer også utmerket i private villaer og offentlige aktiviteter som kontorer, industri, skole og helsetjenester.

pextra Q er designet for å møte markedets høye krav til beskyttelse, driftssikkerhet, totaløkonomi og lang levetid. Det brede utvalget inkluderer godkjente sylindere samt basis- og spesialsylindere for de fleste behov. I tillegg finnes det en rekke smarte valgfrie funksjoner å velge mellom for å møte dine spesifikke behov.



Flex – nye nøkler uten å bytte lås

pextra Q med flex-funksjon gir deg muligheten til å få nye nøkler til for eksempel leilighetsdøren din uten å måtte bytte lås. Hvis du skulle miste en nøkkel, er det bare å bestille nye nøkler fra din lisensierte forhandler. Så snart de nye nøklene er tatt i bruk, omprogrammeres sylinderen og de gamle nøklene blir ubrukelige.

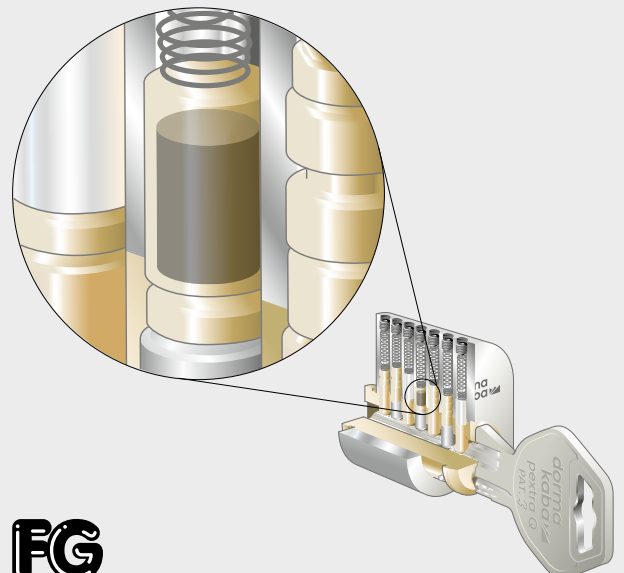


SAT – en trygg løsning for midlertidig adgang

pextra Q SAT (Secure Access Temporary) er vår mekaniske servicefunksjon. Leilighetseieren låser ganske enkelt og setter sylinderen i servicemodus med leilighetsnøkkelen. Døren kan da åpnes og låses med servicenøkkelen inntil leilighetseieren bruker nøkkelen sin igjen.

Økt dirk- og sabotasjebeskyttelse

Ved å kombinere en magnetisk pinne med en hardet pinne oppnås økt sabotasje- og sabotasjebeskyttelse på alle låssylindere som kan inngå i FG-godkjent låsenhet.



FG



Et første skritt til et tryggere miljø

dormakaba låssystemer finnes i ulike konsepter som er utviklet for det nordiske markedet. De oppfyller de ulike kravene som kan stilles til et låssystem samtidig som de gir størst mulig beskyttelse og driftssikkerhet. De respektive konseptene har et meget bredt spekter og inneholder godkjente sylindre samt basissylindre og spesialsylindre for de fleste behov.



Les mer om våre låsesystemer på www.dormakaba.no

Vårt engasjement for bærekraft

Vi forplikter oss til å fremme en bærekraftig utvikling i hele verdikjeden vår, som samsvarer med vårt økonomiske og miljømessige samfunnsansvar med tanke på nåværende og fremtidige generasjoner.

Bærekraft på produktnivå er en viktig, fremtidsrettet tilnærming for byggebransjen. For å kunne gi kvantifiserbare opplysninger om et produkts miljøeffekter gjennom hele dets livssyklus fremstiller dormakaba miljøproduktklæringer (EDP-er), basert på helhetsvurderinger av levetiden.

www.dormakaba.com/sustainability



Vårt tilbud

Access Automation Solutions

Inngangsautomatisering
Inngangssikkerhet



Access Control Solutions

Elektronisk adgangskontroll og data
Rømningsystemer
Hotell-systemer



Access Hardware Solutions

Dørlukkere
Lås og beslag
Låssystemer



Services

Teknisk Support
Installasjon og igangkjøring
Vedlikehold og reparasjon



MKS_BRO_pextraQ-SAT_SalesFolder_NO_0001059_01
Med forbehold om tekniske endringer uten varsel
© dormakaba



dormakaba.no

dormakaba Norge AS

Tlf.: 06866

firmapost.no@dormakaba.com

www.dormakaba.no