

dormakaba BTS 75 V

Pivot de sol



Grâce à une nivelle sphérique intégrée, le pivot de sol BTS 75 V peut être orienté plus rapidement et sans outil supplémentaire. Ceci simplifie et accélère le montage.

L'intérêt du client était au coeur du développement

Ce sont souvent les petites choses qui font une grande différence. C'est le cas pour le pivot de sol BTS 75 V. dormakaba a poursuivi son développement et l'a équipé d'une nivelle sphérique. Il est désormais possible de lire facilement le positionnement du

pivot enfoncé dans le sol – sans recourir à un niveau à bulle supplémentaire pour contrôler l'orientation. Ceci facilite et accélère le montage du BTS 75 V.

Avantages de la nivelle sphérique intégrée pour les monteurs :

- Orientation rapide et précise
- Montage simple sans niveau à bulle supplémentaire
- Installation simple pour un gain de temps et donc d'argent

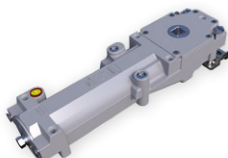
BTS 75 V - montage à niveau plus rapide

Un petit développement de produit qui offre de grands avantages.

Fiabilité, qualité et utilisation universelle: Le BTS 75 V accueille les portes ouvrant à droite ou à gauche et les portes battantes jusqu'à un poids de 120 kilogrammes. Grâce à des axes enfichables échangeables, l'utilisation peut encore être modifiée après le montage. La force de fermeture peut également être réglée en continu, tout comme la force de fermeture hydraulique entièrement contrôlée.



Pivot de sol en fonte de haute qualité



Tous les paramètres sont facilement ajustables



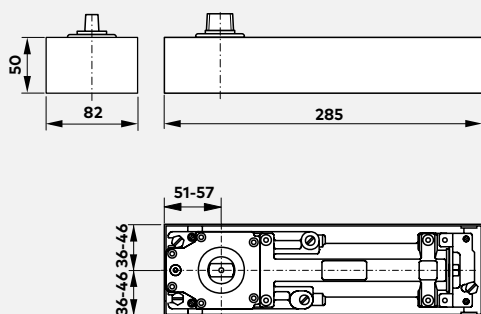
Couverture de haute qualité en VA

Données et caractéristiques

| | |
|-------------------------------------|--|
| Taille | EN 1-4 |
| Force de fermeture | réglable en continu |
| Portes coupe-feu et pare-fumée | contrôlé |
| Même modèle | pour portes ouvrant à droite (DIN-R) ou à gauche (DIN-L) et portes battantes |
| Vitesse de fermeture (via soupapes) | réglable en continu (175°-15°/15°-0°) |
| Amortissement de l'ouverture | mécanique |
| Blocage en position | constant 90°/105° |
| Ferme-porte contrôlé selon | EN 1154 |

Une petite modification pour une grande simplification

Avec l'intégration d'une nivelle sphérique, nous avons encore accru la valeur du BTS 75 V en ajoutant une caractéristique utile et pratique pour assurer la qualité du montage. Les retours de nos clients indiquent que leurs temps de montage ont pu être réduits de 10 minutes. C'est un résultat dont nous sommes très fiers. En effet, nous gardons toujours un oeil sur les besoins de nos clients – et pour eux, chaque minute gagnée vaut de l'argent.



Avez-vous des questions ? Nous serons ravis de vous accueillir et de vous conseiller.

dormakaba Belgium N.V. | Monnikenwerve 17-19 | BE-8000 Brugge | T +32 50 45 15 70 | info.be@dormakaba.com | www.dormakaba.be
dormakaba France S.A.S. | 2-6 place du Général de Gaulle | FR-92160 Antony | T +33 1 41 94 24 00 | marketing.fr@dormakaba.com | www.dormakaba.fr
dormakaba Luxembourg SA | Duchscherstrooss 50 | LU-6868 Wecker | T +352 26710870 | info.lu@dormakaba.com | www.dormakaba.lu
dormakaba Suisse SA | Chemin de Budron A5 | CH-1052 Le Mont-sur-Lausanne | T +41 848 85 86 87 | info.ch@dormakaba.com | www.dormakaba.ch