

**EM**

Premium elektromagneten

Premium  
elektromagneten



# Inhoudsopgave

<b>4</b>	<b>Inleiding</b>
<b>6</b>	<b>Premium elektromagneten</b>
6	EM 1800 AH
7	EM 1800 AM
8	EM 3000-GL AH
10	EM 3000-T AM
11	EM 5300-GL AH
12	EM 5300-2GL AH
13	Accessoires
<b>18</b>	<b>Weerbestendige magneten</b>
<b>20</b>	<b>Shearlocks</b>
<b>22</b>	<b>Hybride magneten</b>

# EM – Premium elektromagneten

Het EM-assortiment premium elektromagneten biedt een breed scala aan sluitingsoplossingen voor een groot aantal deursituaties. Alle producten uit het EM-programma maken gebruik van materialen van premiumkwaliteit, waardoor ze uitstekend bestand zijn tegen remanentie en corrosie.

## Voordelen voor de klant

- Gemakkelijke installatie
- Betrouwbare houdkracht
- Geen restmagnetisme
- 1.000.000 testcycli
- Hoge corrosiebestendigheid: klasse 3 conform EN 1670 (zoutspoeitest gedurende 96 uur)
- 10 jaar garantie voor premium standaard magneten en weerbestendige sloten; 2 jaar garantie voor shearlocks en hybride magneten.
- Voldoet aan RoHS en REACH, CE-keurmerk

Type	Kenmerken					Deurtype					
	Houdkrachtklasse	Installatie	Dubbele voedingspanning 12/24 VDC	groen/rode led	Terugmeldcontact voor deurstatus	Eén-/tweevleugelige deuren	Naar buiten openende deuren	Naar binnen openende deuren	Glazen deuren	Niet-doorbaar	Bestelnr.

### Premium standaard magneten

EM 1800 AH	1800 N	Opbouw	●	-	●	Enkel	-	●	●	●	19860000
EM 1800 AM	1800 N	Inbouw	●	-	●	Enkel	-	-	-	-	19860001
EM 3000-GL AH	3000 N	Opbouw	●	●	●	Enkel	●	●	●	●	19860103
EM 3000-T AM	2500 N	Inbouw	●	-	●	Enkel	-	-	-	-	19860110
EM 5300-GL AH	5300 N	Opbouw	●	●	●	Enkel	●	●	-	●	19860206
EM 5300-2 GL AH	5300 N x 2	Opbouw	●	●	●	Dubbel	●	●	-	●	19860203

### Weerbestendige sloten

EM 7500-F AH	7500 N	Opbouw	●	-	●	Enkel	-	-	-	-	19860300
EM 7500-S AH	7500 N	Opbouw	●	-	●	Enkel	-	-	-	-	19860301

### Shearlocks

EM 7500-D AM	7500 N	Inbouw	●	-	●	Enkel	-	-	-	-	19860320
EM 15000-D AM	15000 N	Inbouw	●	-	●	Enkel	-	-	-	-	19860420

### Hybride magneten

EM 6900-GL AH B	8000 N	Opbouw	●	●	●	Enkel	-	-	-	-	19860241
EM 6900 AM B	8000 N	Inbouw	●	-	●	Enkel	-	-	-	-	19860242

● ja – nee

Let op: de houdkracht op de deur is afhankelijk van het specifieke installatietype.

**Artikelaanduidingen, afkortingen**

De artikelaanduiding bevat de houdkracht en de kenmerken van de elektromagneten, bijv. EM 1800 AH = 1800 N houdkracht met feedbackfunctie (A), ontworpen voor opbouwmontage (H).

**A = terugmeldcontact voor deurstatus**

**B = zoemer**

Een ingebouwde zoemer genereert een hoorbaar alarm.

**D = shearlock-magneten**

De speciale eigenschap van deze magneten is hun elektromagnetische houdsysteem (shearlock). Door hun ontwerp zijn ze ook geschikt voor pendeldeuren.

**F = frontale montage**

**GL = elektromagneet met ledlichtpaneel**

Een mega-led geeft de status aan.

**H = opbouwmontage**

**M = inbouwmontage**

**S = zijdelingse montage**

In plaats van montage op de voorzijde wordt het elektromagnetische slot onder een hoek van 90° gemonteerd - bijv. voor het gebruik op schuifdeuren.

**T = slank ontwerp**

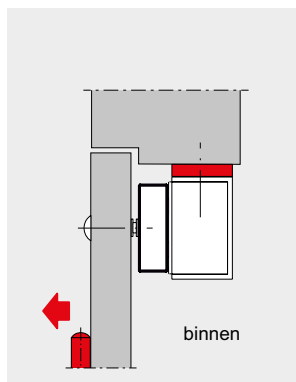
Vanwege zijn bijzonder smalle breedte van 35,5 mm kan dit elektromagnetische slot ook in ranke, smalle profielen worden ingebouwd.

**Vroege waarschuwing**

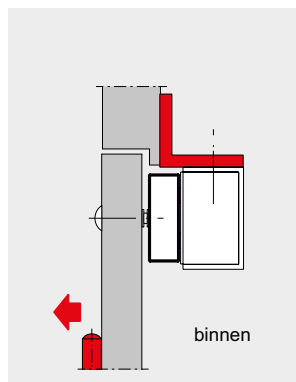
Door een magneet met een druksensor kan de eenheid een alarm versturen voordat de toegang zonder toestemming wordt geforceerd. Dit sluitingsmodel waarschuwt voordat de toegang wordt geforceerd, wat een uniek voordeel biedt voor deurbeveiliging.

**2 = dubbel slot**

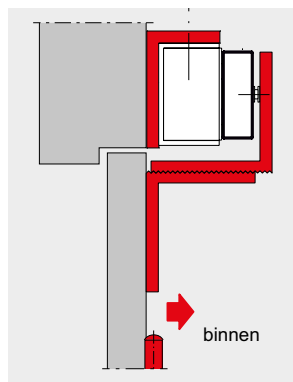
Normale installatie



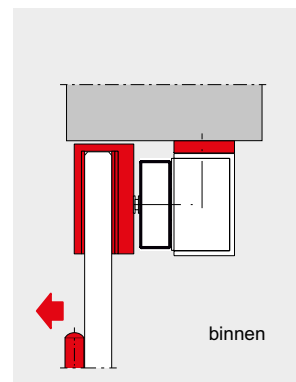
L-console voor smal deurkozijn



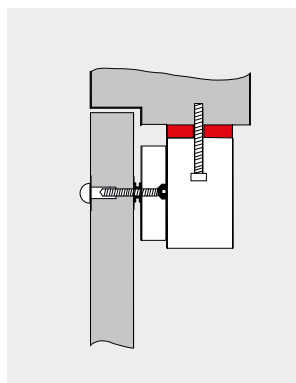
L- + Z-console voor naar binnen openende deuren



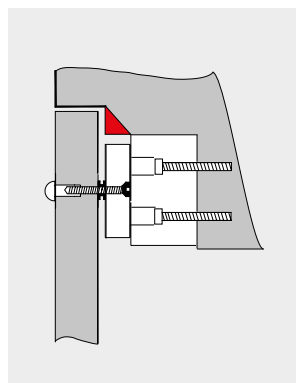
U-console voor frame-loze glazen deuren



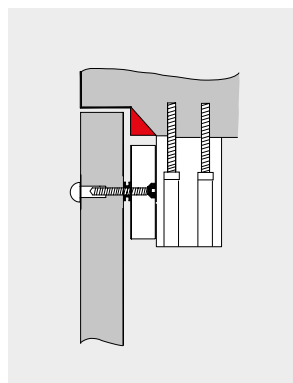
H-versie



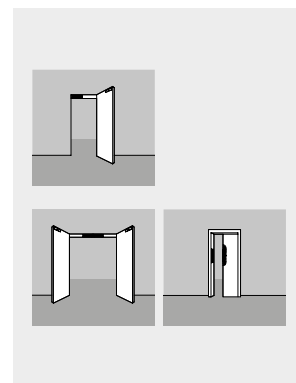
F-versie



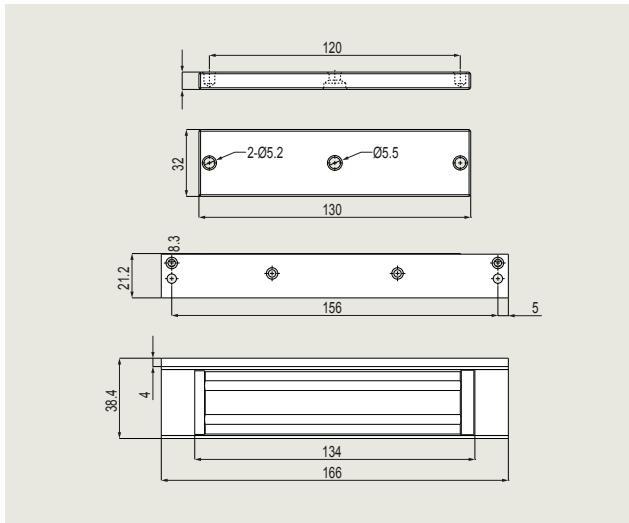
S-versie



M-versie



# EM 1800 AH



## Technische gegevens

Houdkracht	1800 N
Installatie	Opbouwmontage
Afmetingen magneetbehuizing	166 L x 39 B x 21 H mm
Afmetingen ankerplaathouder	130 L x 31 B x 8 H mm
Werkingsprincipe	Ruststroom (voeding voor vergrendeling)
Voedingsspanning	12/24 VDC
Stroomsterkte	370/185 mA
Terugmeldcontact voor deurstatus	ja
Ledindicatie LSS	nee
Bedrijfstemperatuur	-40 tot 60°C
IP-klasse	20
Certificering	RoHS, REACH, CE
Garantie	10 jaar
Toepassing	Binnen (lichte binnendeuren, glazen deuren, kasten, laden, enz.)

## Omschrijving

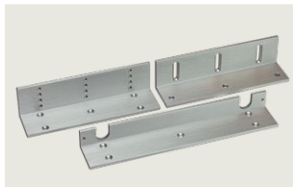
## Bestelnr.



### EM 1800 AH

Enkelvoudige elektromagneet voor opbouwmontage met een maximale houdkracht van 1800 N, met terugmeldcontact voor deurstatus, afwerking van geanodiseerd aluminium

**19860000**



### AMZL 1800

L- + Z-console voor EM 1800 AH

**19860090**



### UBG-10 1800

U-vormige console voor glazen deur voor bevestiging van ankerplaathouder op deuren van 10 mm gehard glas, geschikt voor EM 1800 AH

**19860092**

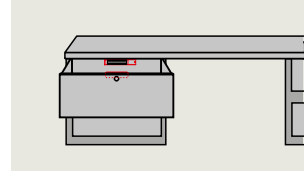
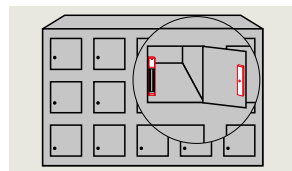
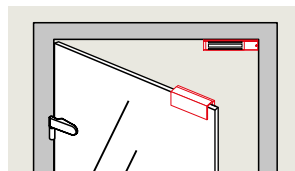
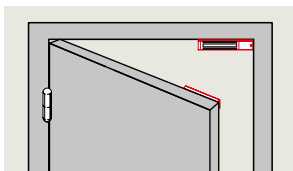


### UBG-12 1800

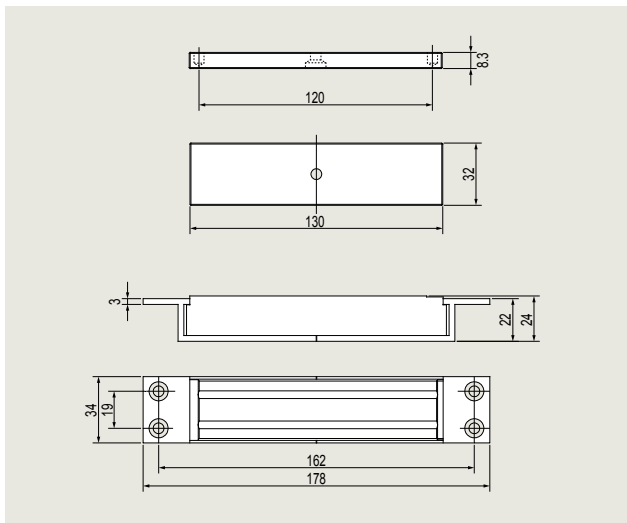
U-vormige console voor glazen deur voor bevestiging van ankerplaathouder op deuren van 12 mm gehard glas, geschikt voor EM 1800 AH

**19860093**

## Typische toepassingen



# EM 1800 AM



## Technische gegevens

Houdkracht	1800 N
Installatie	Inbouwmontage
Afmetingen magneetbehuizing	143 L x 34 B x 21 H mm
Afmetingen ankerplaat houder	130 L x 31 B x 8 H mm
Werkingsprincipe	Ruststroom (voeding voor vergrendeling)
Voedingsspanning	12/24 VDC
Stroomsterkte	370/185 mA
Terugmeldcontact voor deurstatus	ja
Ledindicatie LSS	nee
Bedrijfstemperatuur	-40 tot 60°C
IP-klasse	20
Certificering	RoHS, CE
Garantie	10 jaar
Toepassing	Binnen (lichte binnendeuren, kasten, laden, enz.)

## Omschrijving

## Bestelnr.

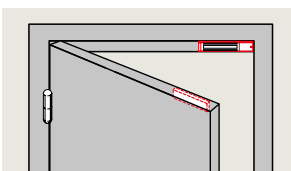


### EM 1800 AM

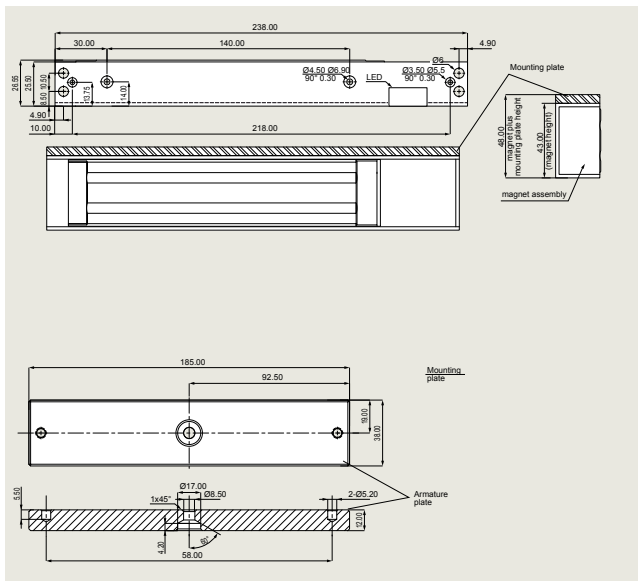
Enkelvoudige elektromagneet voor inbouwmontage met een maximale houdkracht van 1800 N, met terugmeldcontact voor deurstatus

**19860001**

## Typische toepassing



# EM 3000-GL AH



## Technische gegevens

Houdkracht	3000 N
Installatie	Opbouwmontage
Afmetingen magneetbehuizing	238 L x 48 B x 25,5 H mm
Afmetingen ankerplaathouder	185 L x 38 B x 12 H mm
Werkingsprincipe	Ruststroom (voeding voor vergrendeling)
Voedingsspanning	12/24 VDC
Stroomsterkte	480/240 mA
Terugmeldcontact voor deurstatus	ja
Ledindicatie LSS	ja
Bedrijfstemperatuur	-40 tot 60°C
IP-klasse	IP 43 (geïnstalleerd)
Certificering	RoHS, REACH, CE
Garantie	10 jaar
Toepassing	Binnen (schuifdeuren, interne zwenkdeuren met toegangscontroleapparatuur die niet bestand hoeven te zijn tegen zware aanvallen)

## Omschrijving

## Bestelnr.



### EM 3000-GL AH

Enkelvoudige elektromagneet voor opbouwmontage met een maximale houdkracht van 3000 N, met terugmeldcontact voor deurstatus en mega-ledstatusindicator, afwerking van geanodiseerd aluminium

**19860103**



### AML 3000-GL

L-console voor EM 3000-GL AH

**19860185**



### AMZL 3000-GL

L- + Z-console voor EM 3000-GL AH

**19860186**

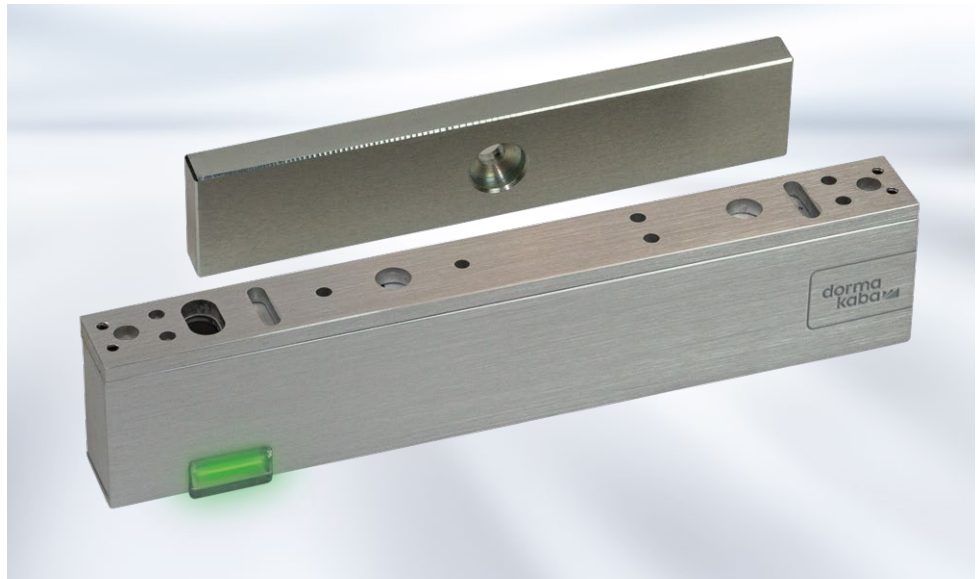


### AMF 3000

Ankerplaathouder voor EM 3000

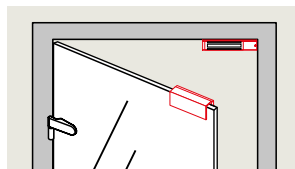
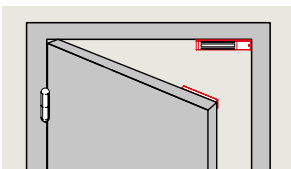
**19860192**



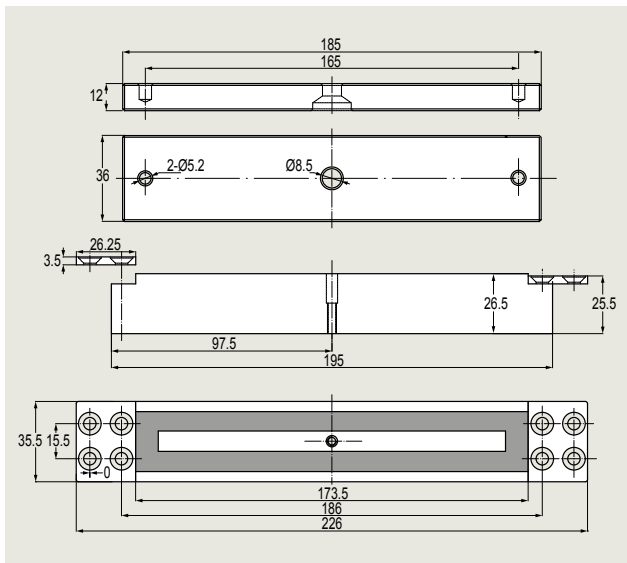


	Omschrijving	Bestelnr.
	<p><b>UBG-10 3000</b> U-vormige console voor glazen deur voor bevestiging van ankerplaathouder op deuren van 10 mm glas, geschikt voor EM 3000</p>	<b>19860194</b>
	<p><b>UBG-12 3000</b> U-vormige console voor glazen deur voor bevestiging van ankerplaathouder op deuren van 12 mm glas, geschikt voor EM 3000</p>	<b>19860195</b>

#### Typische toepassingen



# EM 3000-T AM



## Technische gegevens

Houdkracht	2500 N
Installatie	Inbouwmontage
Afmetingen magneetbehuizing	195 L x 35,5 B x 25,5 H mm
Afmetingen ankerplaathouder	185 L x 36 B x 12 H mm
Werkingsprincipe	Ruststroom (voeding voor vergrendeling)
Voedingsspanning	12/24 VDC
Stroomsterkte	480/240 mA
Terugmeldcontact voor deurstatus	ja
Ledindicatie LSS	nee
Bedrijfstemperatuur	-40 tot 60°C
IP-klasse	IP 43 geïnstalleerd
Certificering	RoHS, REACH, CE
Garantie	10 jaar
Toepassing	Binnen (schuifdeuren, interne deuren met aluminium profiel die niet bestand hoeven te zijn tegen zware aanvallen)

## Omschrijving

## Bestelnr.

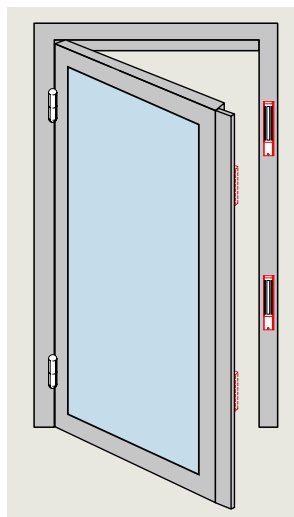
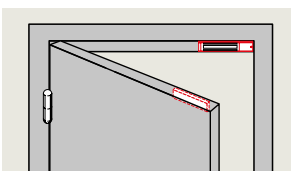


### EM 3000-T AM

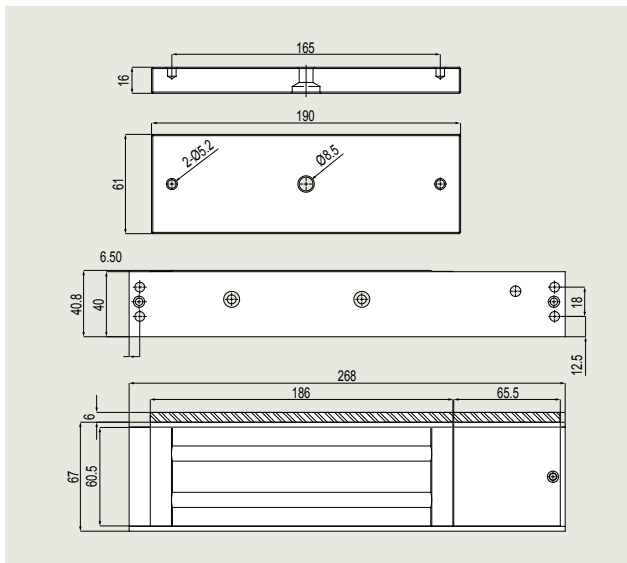
Enkelvoudige elektromagneet voor inbouwmontage met een maximale houdkracht van 2500 N, met terugmeldcontact voor deurstatus, met slank ontwerp

**19860110**

## Typische toepassingen



# EM 5300-GL AH



## Technische gegevens

Houdkracht	5300 N
Installatie	Opbouwmontage
Afmetingen magneetbehuizing	268 L x 73 B x 40 H mm
Afmetingen ankerplaathouder	190 L x 61 B x 16 H mm
Werkingsprincipe	Ruststroom (voeding voor vergrendeling)
Voedingsspanning	12/24 VDC
Stroomsterkte	480/240 mA
Terugmeldcontact voor deurstatus	ja
Ledindicatie LSS	ja
Bedrijfstemperatuur	-40 tot 60°C
IP-klasse	IP 43 geïnstalleerd
Certificering	RoHS, REACH, CE
Garantie	10 jaar
Toepassing	Binnen (toegangsdeuren voorzien van toegangscontrolesystemen)

## Omschrijving

## Bestelnr.



### EM 5300-GL AH

Enkelvoudige elektromagneet voor opbouwmontage met een maximale houdkracht van 5300 N, met terugmeldcontact voor deurstatus en mega-ledindicator, afwerking van geanodiseerd aluminium

**19860206**



### AML 5300

L-console voor EM 5300-GL AH en EM 5300-2 AH  
Voor EM 5300-2 AH zijn twee L-consoles nodig

**19860291**



### AMZL 5300

L- + Z-console voor EM 5300-GL AH en EM 5300-2 AH  
Voor EM 5300-2 AH zijn twee L- + Z-consoles nodig

**19860290**

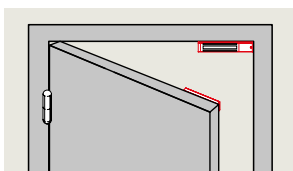


### AMF 5300

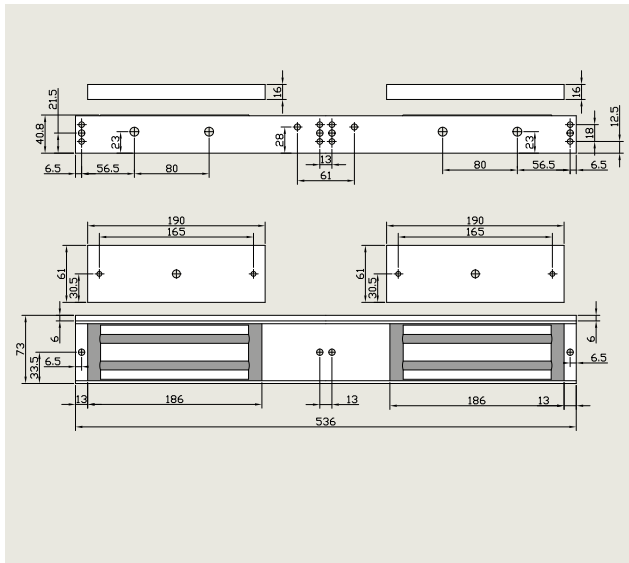
Ankerplaathouder voor EM 5300-GL AH en EM 5300-2 AH  
Voor EM 5300-2 AH zijn twee ankerplaathouders nodig

**19860292**

## Typische toepassing



# EM 5300-2 GL AH



## Technische gegevens

Houdkracht	5300 N x 2 magneten
Installatie	Opbouwmontage
Afmetingen magneetbehuizing	536 L x 73 B x 39 H mm
Afmetingen ankerplaathouder	190 L x 61 B x 17 H mm x 2 stuks
Werkingsprincipe	Ruststroom (voeding voor vergrendeling)
Voedingsspanning	12/24 VDC
Stroomsterkte	480 mA/240 mA (per magneet)
Terugmeldcontact voor deurstatus	ja (elke magneet)
Ledindicatie LSS	ja (elke magneet)
Bedrijfstemperatuur	-40 tot 60°C
IP-klasse	IP 43 geïnstalleerd
Certificering	RoHS, REACH, CE
Garantie	10 jaar
Toepassing	Binnen voor dubbelvleugelige zwenkdeuren met hoge weerstand, toegangsdeuren voorzien van toegangscontrolesystemen met hoge beveiliging)

## Omschrijving

## Bestelnr.



### EM 5300-2 GL AH

Dubbele elektromagneet voor opbouwmontage met een maximale houdkracht van 5300 N per magneet, voor dubbelvleugelige deur, met terugmeldcontact voor deurstatus en ledindicator, afwerking in geanodiseerd aluminium

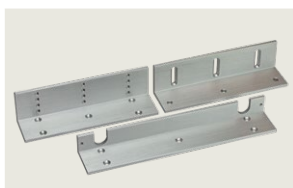
**19860203**



### AML 5300

L-console voor EM 5300-GL AH en EM 5300-2 AH  
Voor EM 5300-2 AH zijn twee L-consoles nodig

**19860291**



### AMZL 5300

L- + Z-console voor EM 5300-GL AH en EM 5300-2 AH  
Voor EM 5300-2 AH zijn twee L- + Z-consoles nodig

**19860290**

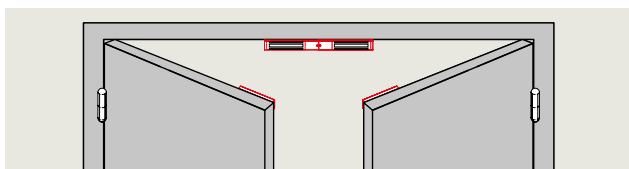


### AMF 5300

Ankerplaathouder voor EM 5300-GL AH en EM 5300-2 AH  
Voor EM 5300-2 AH zijn twee ankerplaathouders nodig

**19860292**

## Typische toepassing

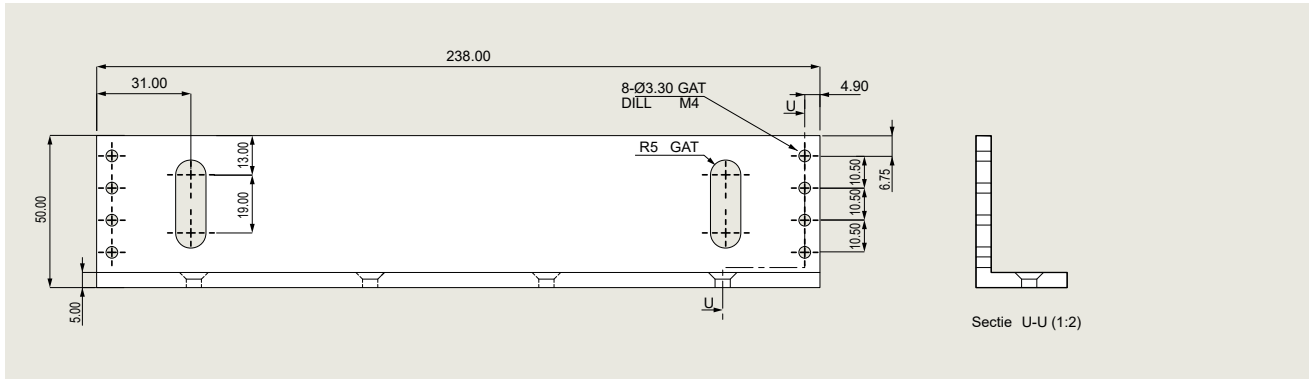


# Accessoires voor premium elektromagneten

## AML – L-consoles

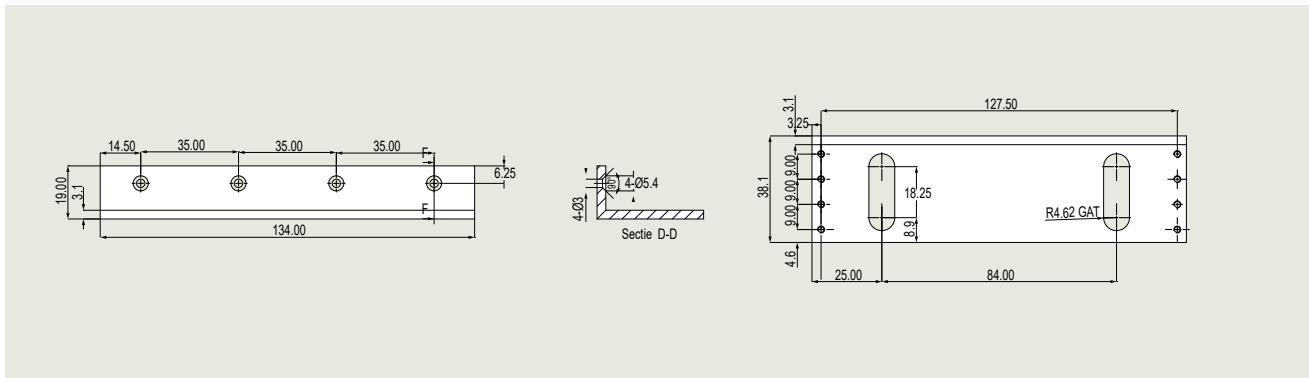
AML 3000-GL

(bestelnr. 19860185)



AML 5300

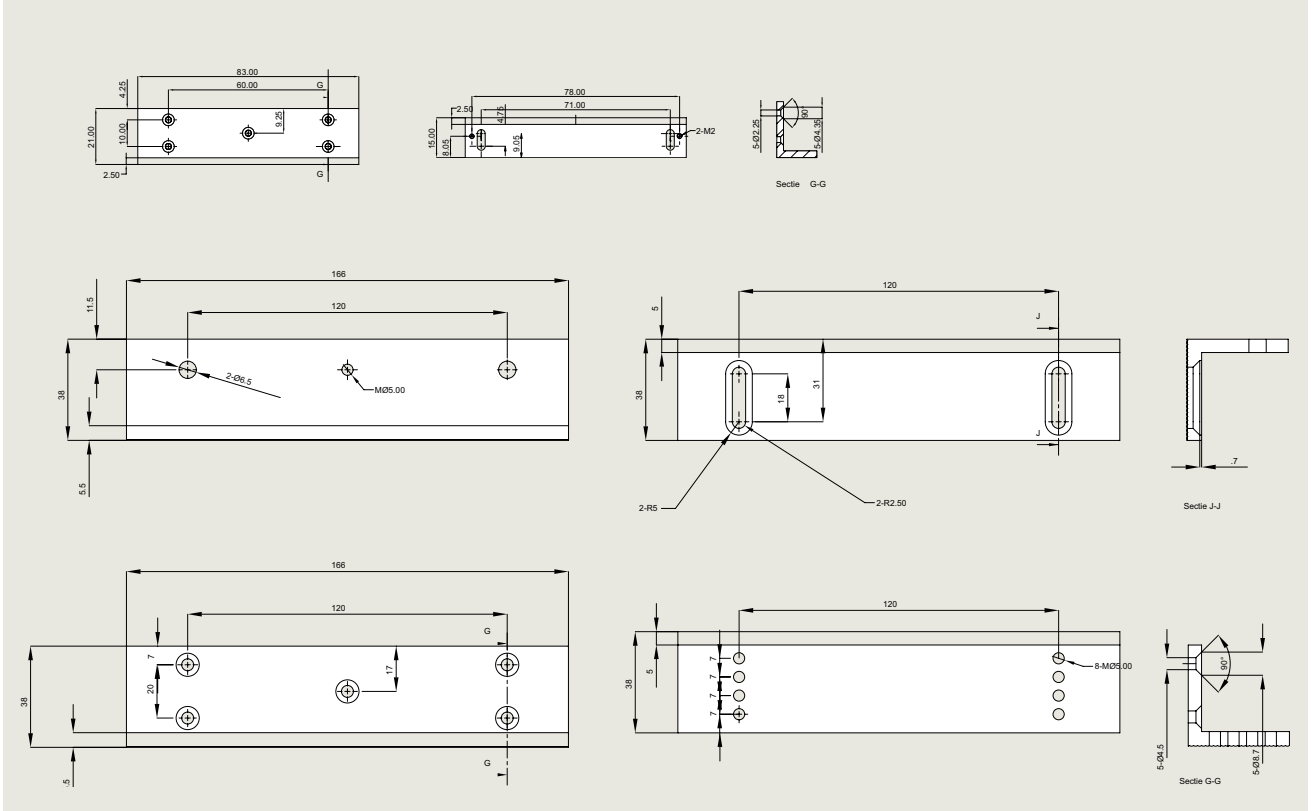
(bestelnr. 19860291)



AMZL – L- + Z-panels

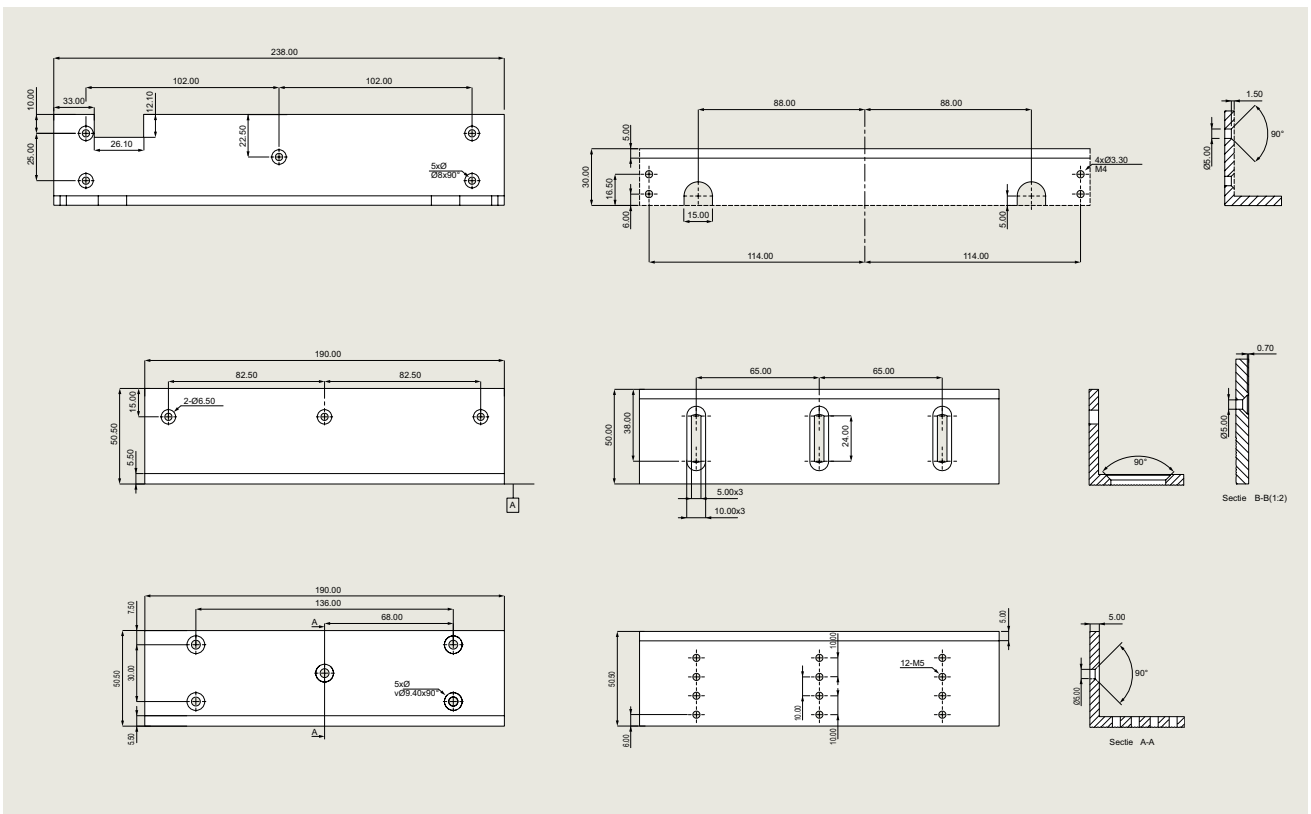
AMZL 1800

(bestelnr. 19860090)



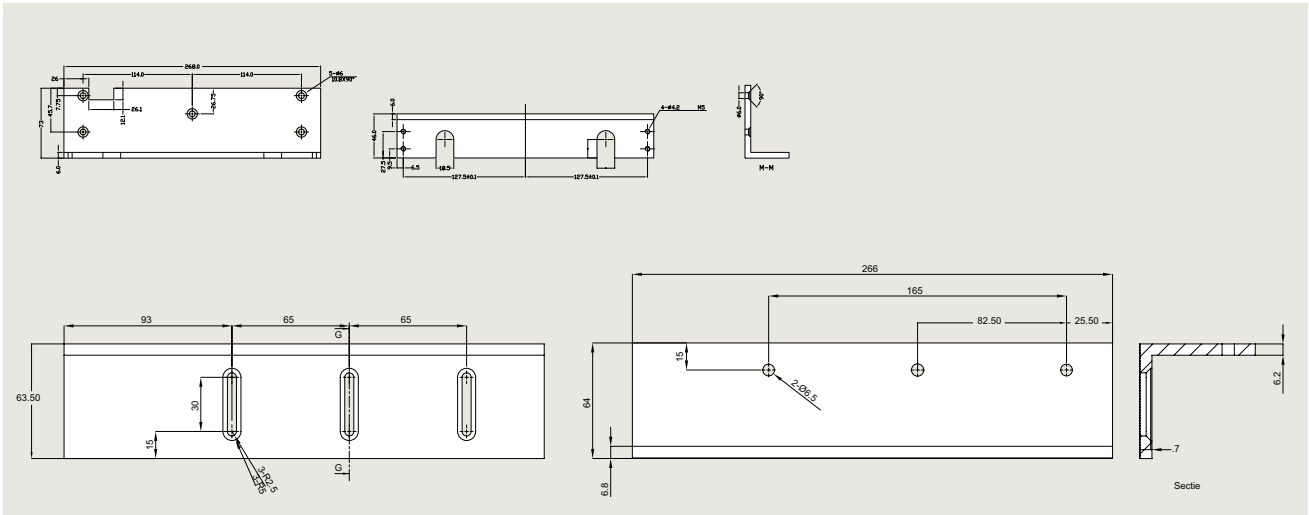
AMZL 3000-GL

(bestelnr. 19860186)



AMZL 5300

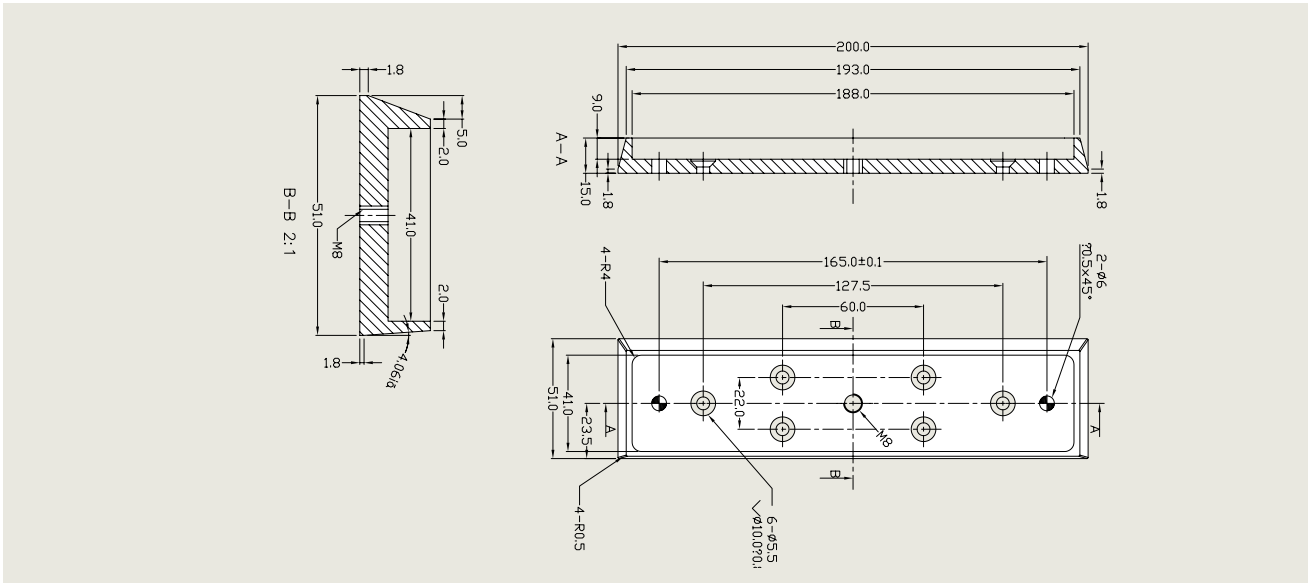
(bestelnr. 19860290)



**AMF - ankerplaatouder**

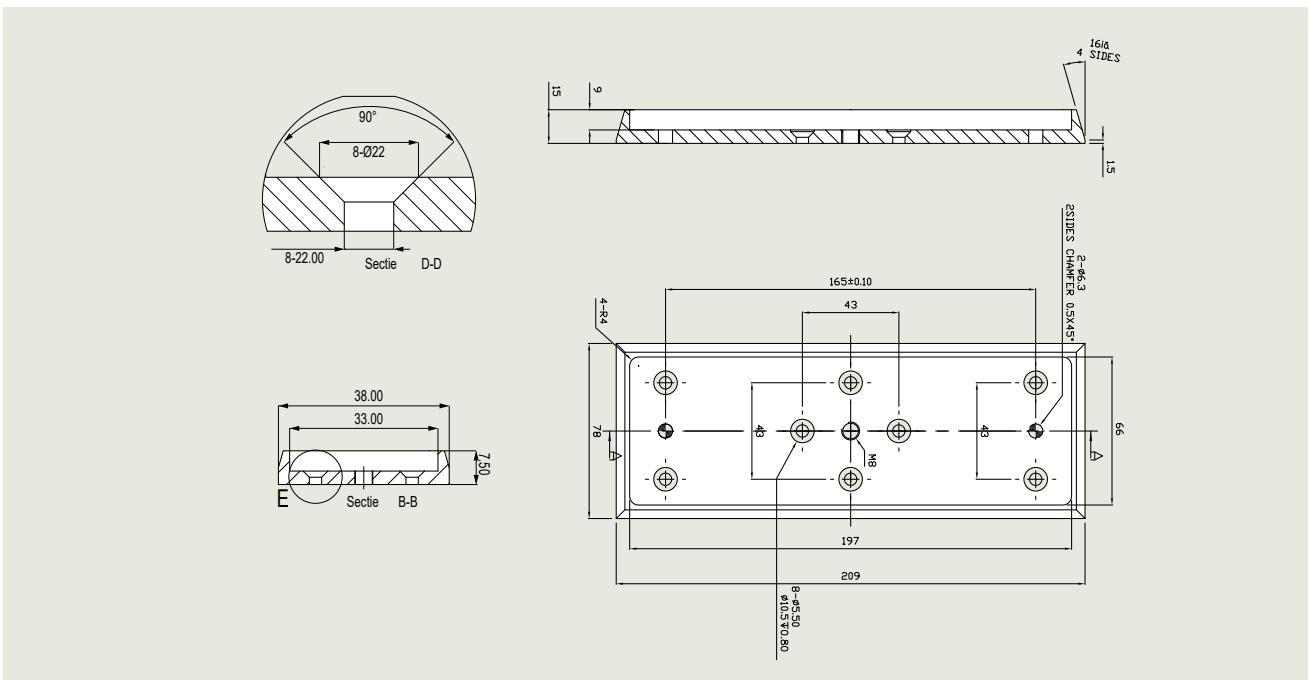
**AMF 3000**

**(bestelnr. 19860192)**



**AMF 5300**

**(bestelnr. 19860292)**

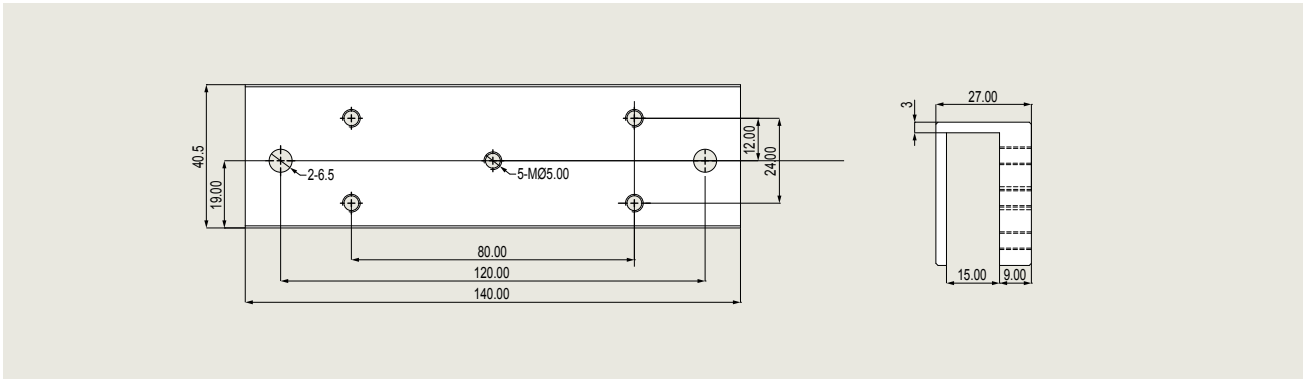




**UBG – console voor glazen deur**

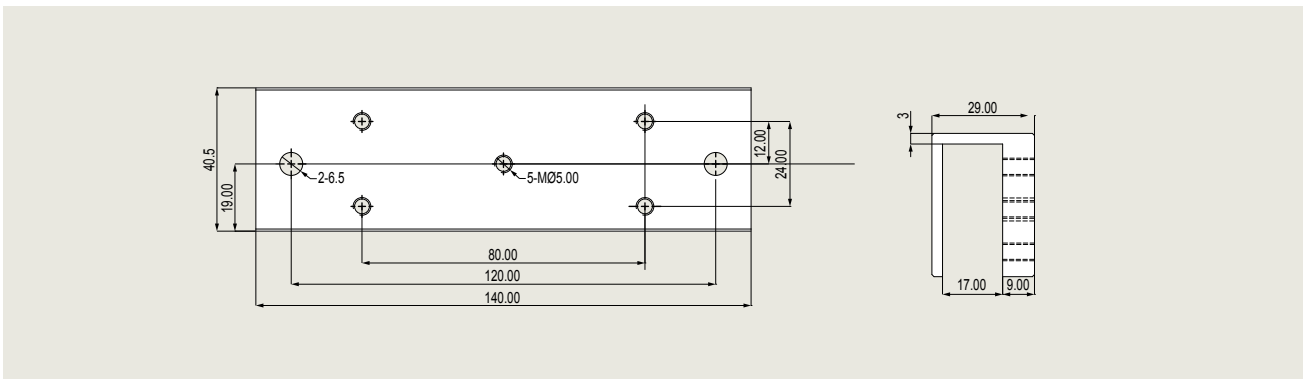
**UBG-10 1800**

**(bestelnr. 19860092)**



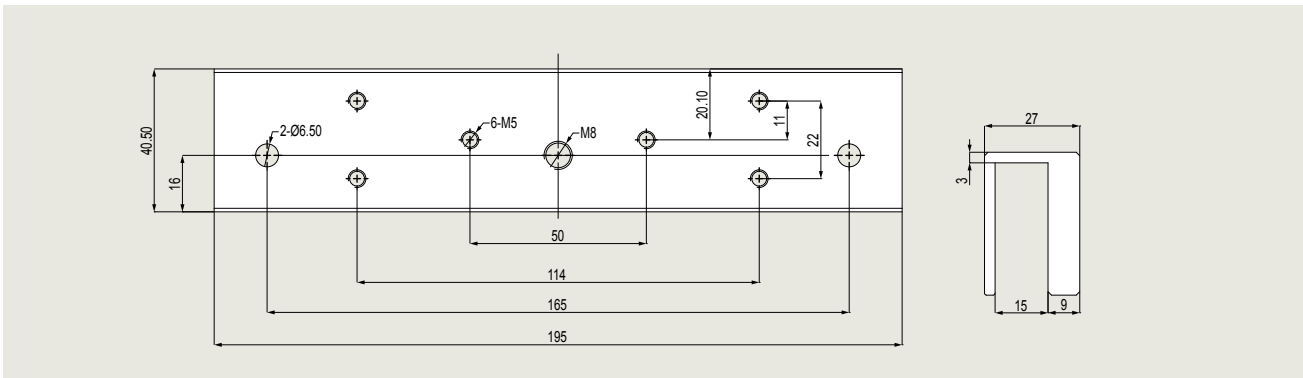
**UBG-12 1800**

**(bestelnr. 19860093)**



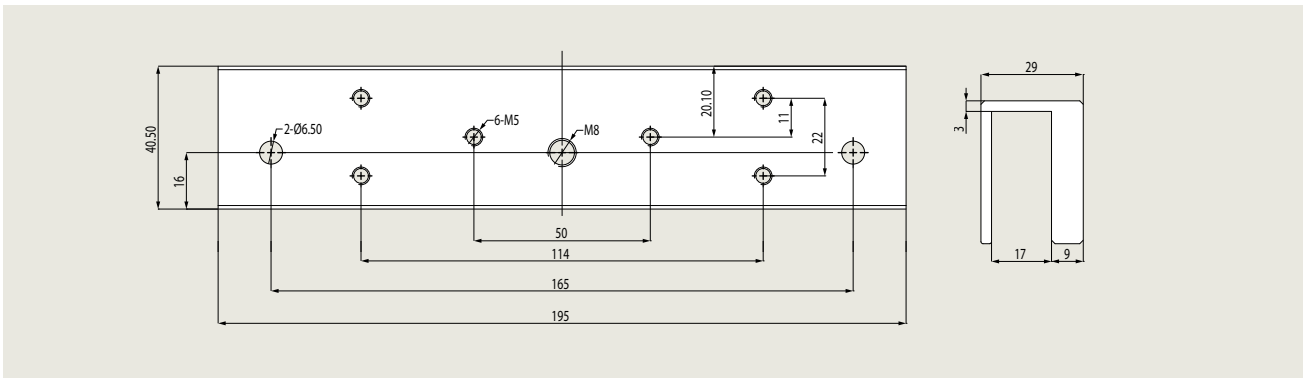
**UBG-10 3000**

**(bestelnr. 19860194)**



**UBG-12 3000**

**(bestelnr. 19860195)**



# Weerbestendige magneten

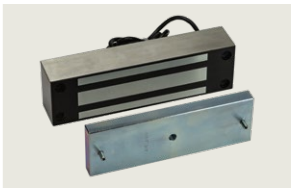
- All-in-one-magneet met grote houdkracht
- Robuust en corrosiebestendig met volledig afgesloten roestvrijstalen behuizing
- Voor externe toepassingen en onvriendelijke omgeving (IP 66)
- Gemakkelijke installatie

## Technische gegevens

Houdkracht	7500 N
Installatie	Opbouwmontage (frontaal/zijdelings)
Afmetingen magneetbehuizing	225 L x 63 B x 44 H mm
Afmetingen ankerplaathouder	190 L x 61 B x 16 H mm
Werkingsprincipe	Ruststroom (voeding voor vergrendeling)
Voedingsspanning	12/24 VDC
Stroomsterkte	480 mA/240 mA
Terugmeldcontact voor deurstatus	ja
Ledindicatie LSS	nee
Bedrijfstemperatuur	-40 tot 60°C
IP-klasse	66
Certificering	RoHS, REACH, CE
Garantie	10 jaar
Toepassing	Buitendeuren of -hekken, deuren in onvriendelijke omgeving

## Omschrijving

## Bestelnr.



### EM 7500-F AH

Weerbestendige elektromagneet met een houdkracht van maximaal 7500 N, met terugmeldcontact voor deurstatus, roestvrijstalen behuizing, frontale montage voor zwenkdeuren

**19860300**

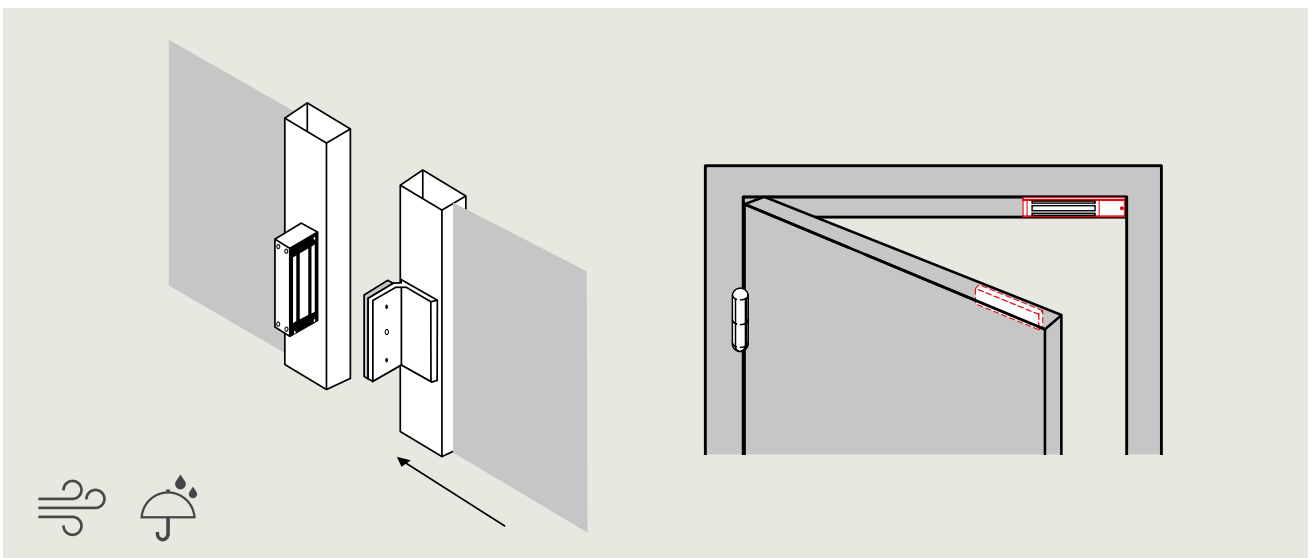


### EM 7500-S AH

Weerbestendige elektromagneet met een houdkracht van maximaal 7500 N, met terugmeldcontact voor deurstatus, roestvrijstalen behuizing, zijdelingse montage voor schuifdeuren

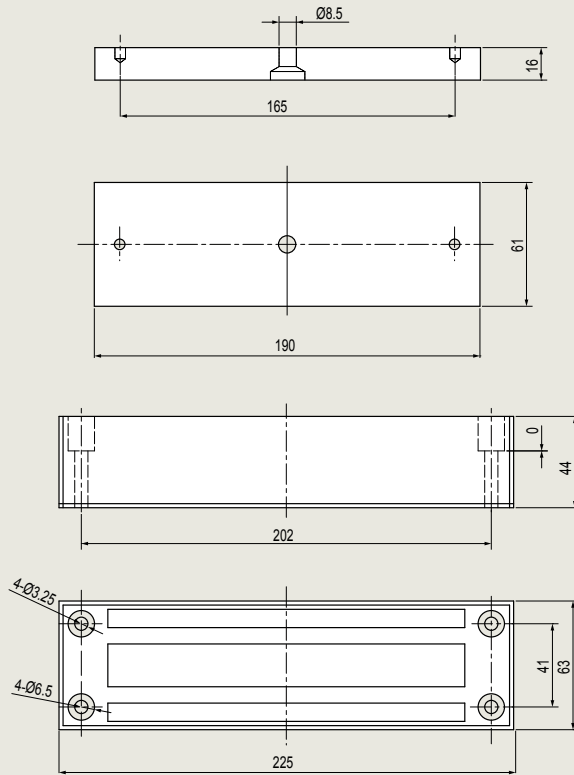
**19860301**

## Typische toepassingen



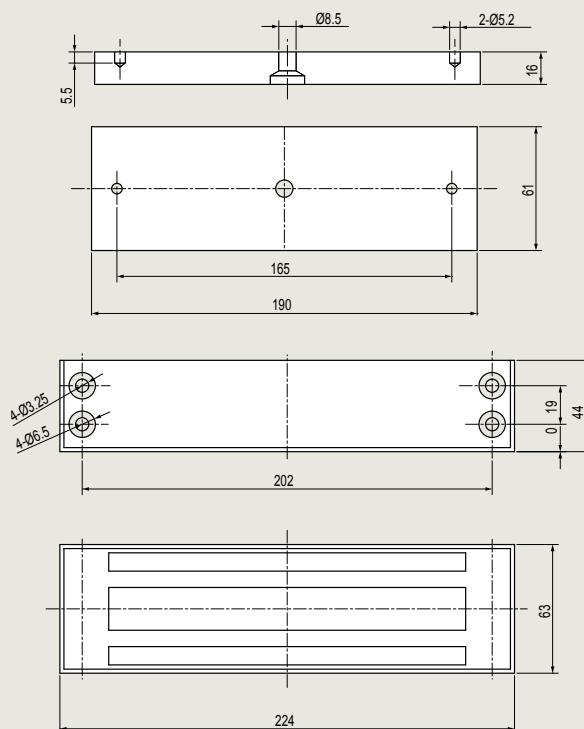
EM 7500-F AH

(bestelnr. 19860300)



EM 7500-S AH

(bestelnr. 19860301)



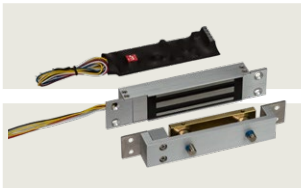
# Shearlocks

- Verborgen oplossing dankzij minimale afmetingen
- Hoge afschuifhoudkracht
- De unieke oplossing voor pendeldeuren

Technische gegevens	EM 7500-D AM	EM 15000-D AM
Houdkracht	7500 N	15000 N
Installatie	Inbouwmontage	Inbouwmontage
Afmetingen magneetbehuizing	129 L x 31 B x 19 H mm	152 L x 32 B x 24 H mm
Afmetingen ankerplathouder	129 L x 26 B x 21 H mm	152 L x 30 B x 28 H mm
Werkingsprincipe	Ruststroom (voeding voor vergrendeling)	Ruststroom
Voedingsspanning	12/24 VDC	12/24 VDC
Stroomsterkte	1500/750 mA	1500/750 mA
Terugmeldcontact voor deurstatus	ja	ja
Ledindicatie LSS	nee	nee
Bedrijfstemperatuur	-40 tot 60°C	-40 tot 60°C
IP-klasse	IP 43 geïnstalleerd	IP 43 geïnstalleerd
Certificering	RoHS, REACH, CE	RoHS, REACH, CE
Garantie	2 jaar	2 jaar
Toepassing	Zwenkdeuren, pendeldeuren binnen	Zwenkdeuren, pendeldeuren binnen

## Omschrijving

## Bestelnr.

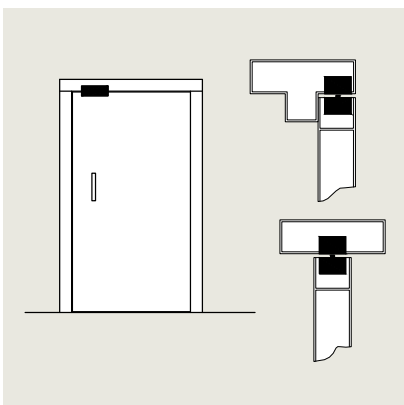


### EM 7500-D AM

Shearlock met een houdkracht van maximaal 7500 N, inbouwmontage, met terugmeldcontact voor deurstatus, geschikt voor pendeldeuren

**19860320**

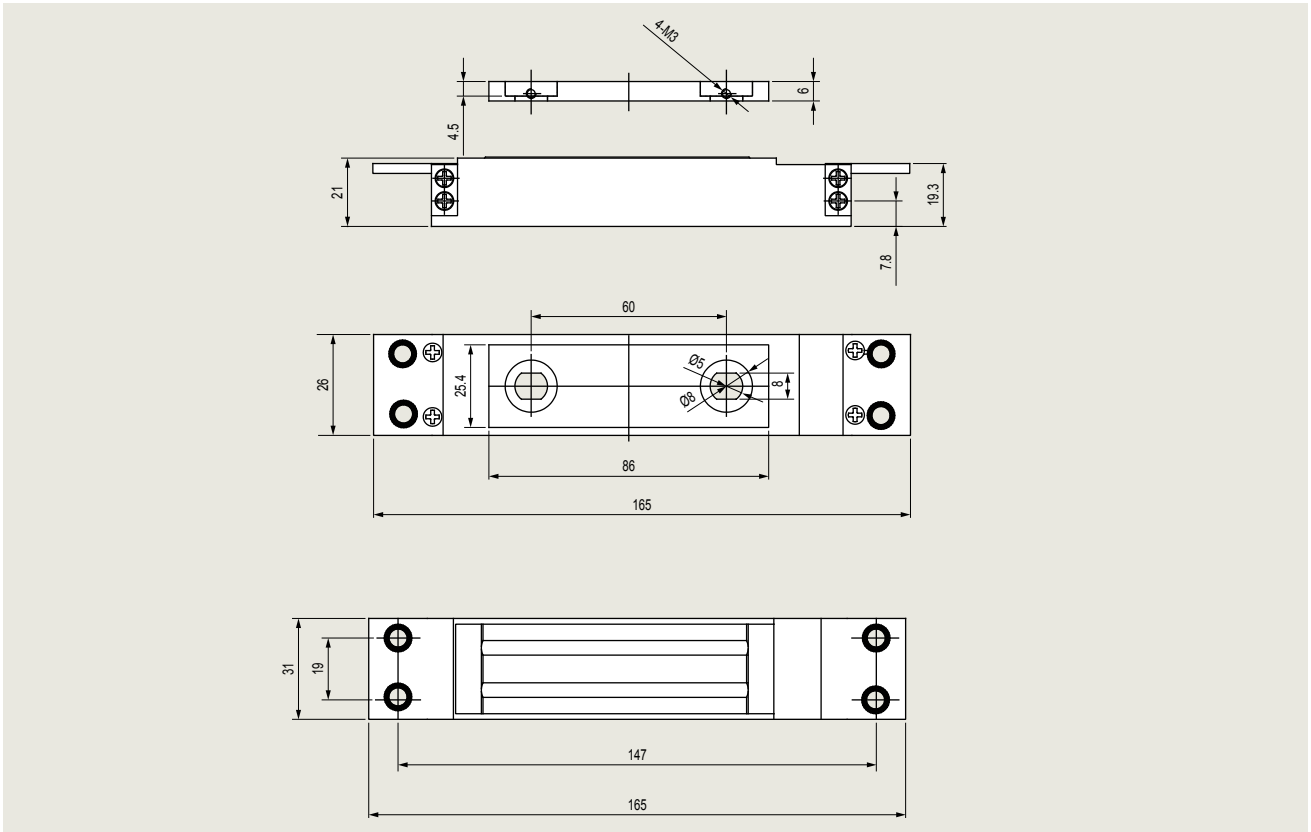
## Typische toepassing



Let op: voor pendeldeurtoepassingen adviseren wij het gebruik van een shearlock in combinatie met een zwaar uitgevoerde vloerveer.

EM 7500-D AM

(bestelnr. 19860320)





## Hybride magneten

De EM 6900-serie beschikt over geavanceerde mini-elektromagneten met een houdkracht van 15000 N voor deuren met een hoog veiligheidsniveau. De vergrendelingen zijn voorzien van een geïntegreerde statussensor, een deurstatussensor, een vroegewaarschuwingssensor en een ingebouwde zoemer.

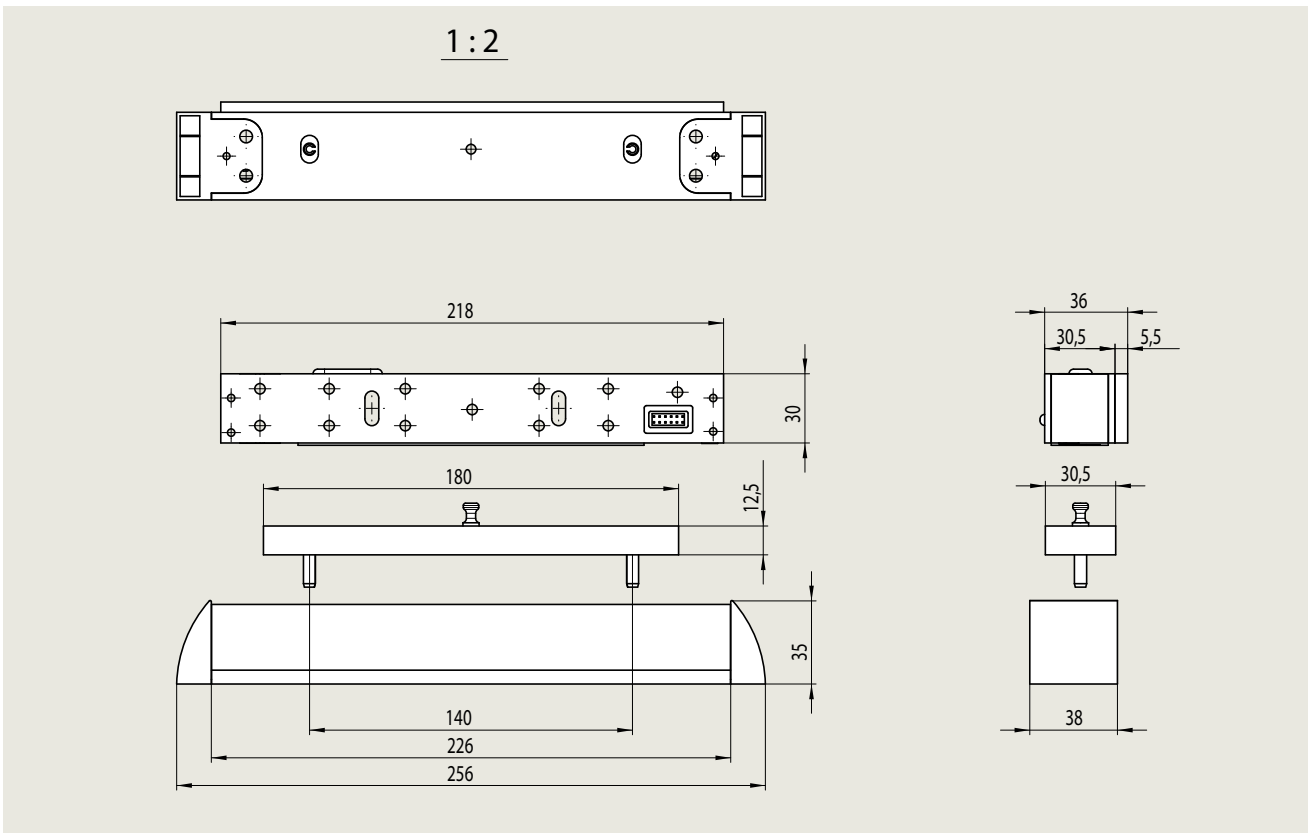
- Maximaal houdkrachtniveau: > 15000 N
- Minimaal formaat (opbouwversie -30,5 / inbouwversie -35,5 mm breedte) voor universele installatie
- Hoogste veiligheid: de vroegewaarschuwingssensor genereert een alarm op afstand en activeert de ingebouwde zoemer voordat de ongeautoriseerde toegang plaatsvindt.
- Innovatieve hybride oplossing waarbij mechanische en elektromagnetische houdkracht worden gecombineerd
- Met manipulatiebestendige console voor ankerplaathouder
- Energiezuinig: lager stroomverbruik dan conventionele elektromagneten

Technische gegevens	EM 6900 GL-AH B	EM 6900 AM B
Houdkracht	> 15000 N	> 15000 N
Installatie	Opbouwmontage	Inbouwmontage
Afmetingen magneetbehuizing	218 L x 30,5 B x 30 H mm	195 L x 35,5 B x 25,7 H mm
Afmetingen ankerplaathouder	180 L x 30,5 W x 13 H mm (incl. houder)	195 L x 35,5 B x 24 H mm
Werkingsprincipe	Ruststroom (voeding voor vergrendeling)	Ruststroom (voeding voor vergrendeling)
Voedingsspanning	12/24 VDC	12/24 VDC
Stroomsterkte	400/200 mA	400/200 mA
Terugmeldcontact voor deurstatus	ja	ja
Megaled-indicatie LSS	ja	nee
Vroegewaarschuwingalarm	Reed + ingebouwde zoemer	Reed + ingebouwde zoemer
Bedrijfstemperatuur	-40 tot 60°C	-40 tot 60°C
IP-klasse	IP 43 geïnstalleerd	IP 43 geïnstalleerd
Certificering	RoHS, REACH, CE	RoHS, REACH, CE
Garantie	2 jaar	2 jaar
Toepassing	Binnen (deuren voorzien van toegangscontrolesysteem met beveiliging)	Binnen (deuren voorzien van toegangscontrolesysteem met beveiliging)

	Omschrijving	Bestelnr.
	<p><b>EM 6900 GL-AH B</b></p> <p>Enkelvoudig elektromagnetisch hybride slot voor opbouwmontage met een houdkracht van meer dan 15000 N, met terugmeldcontact voor deurstatus en mega-led, deurstatussensor, vroegewaarschuwingssensor en ingebouwde zoemer, afwerking van geanodiseerd aluminium</p>	<b>19860241</b>
	<p><b>EM 6900 AM B</b></p> <p>Enkelvoudig elektromagnetisch hybride slot voor inbouwmontage met een houdkracht van meer dan 15000 N, met terugmeldcontact voor deurstatus, deurstatussensor, vroegewaarschuwingssensor en ingebouwde zoemer</p>	<b>19860242</b>

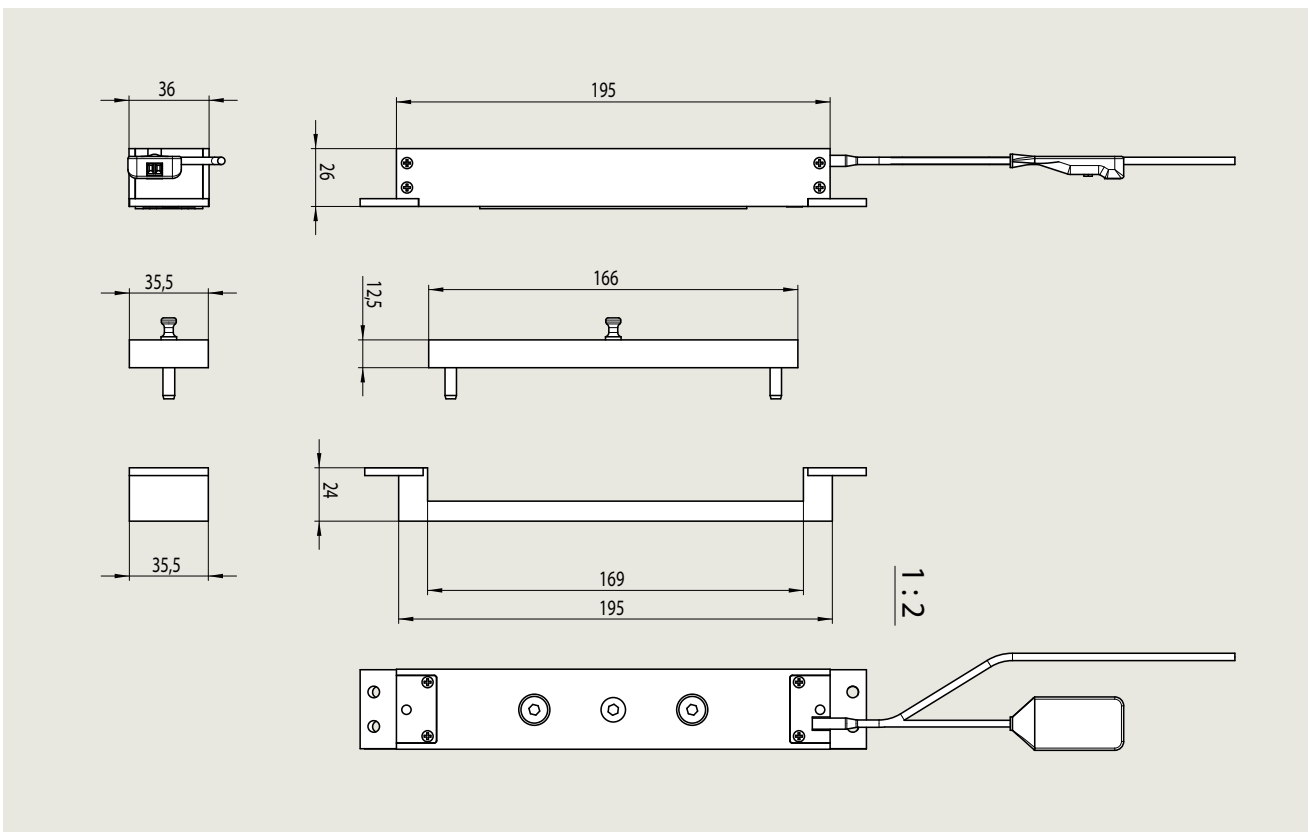
EM 6900 GL-AH B

(bestelnr. 19860241)



EM 6900 GL AM B

(bestelnr. 19860242)





**Door  
Hardware**



**Electronic  
Access & Data**



**Mechanical  
Key Systems**



**Lodging Systems**



**Entrance  
Systems**



**Safe Locks**



**Service**

**dormakaba Belgium N.V.**

Monnikenwerve 17-19  
8000 Brugge  
België  
T. +32 50 45 15 70  
info.be@dormakaba.com  
www.dormakaba.be

**dormakaba Nederland B.V.**

Dalwagen 45  
6669 CB Dodewaard  
Nederland  
T. +31 88 352 33 33  
info.nl@dormakaba.com  
www.dormakaba.nl