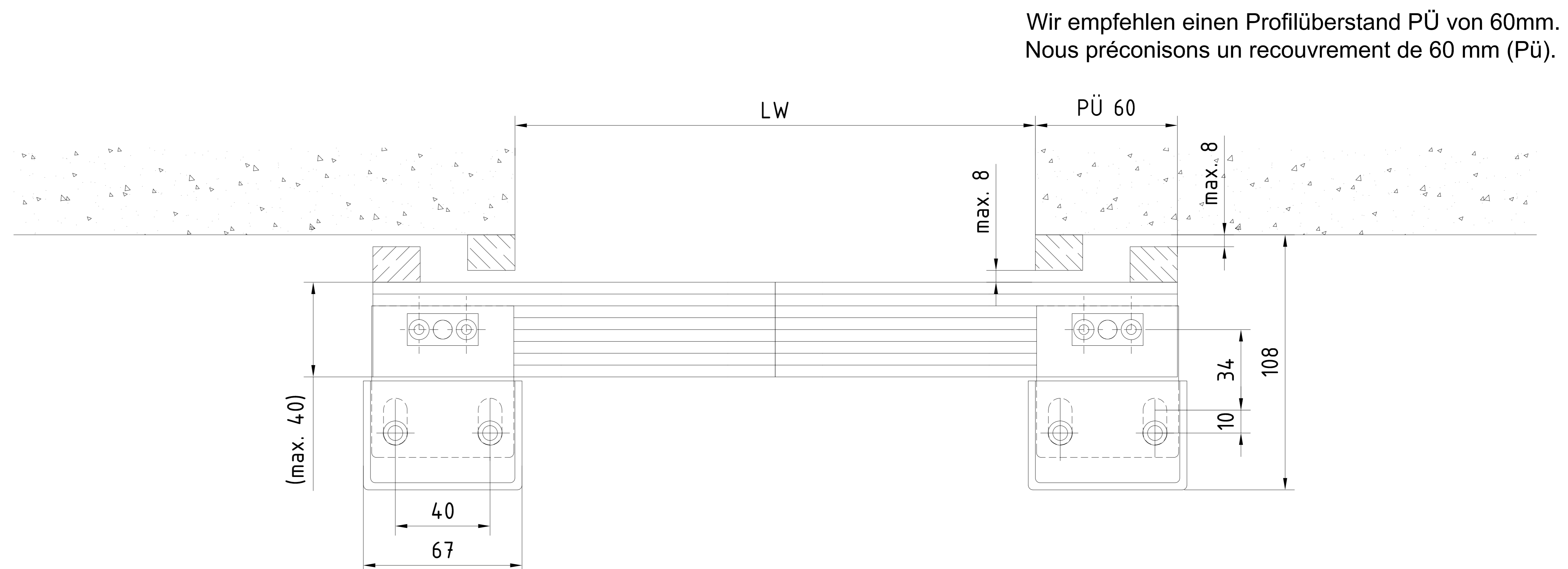
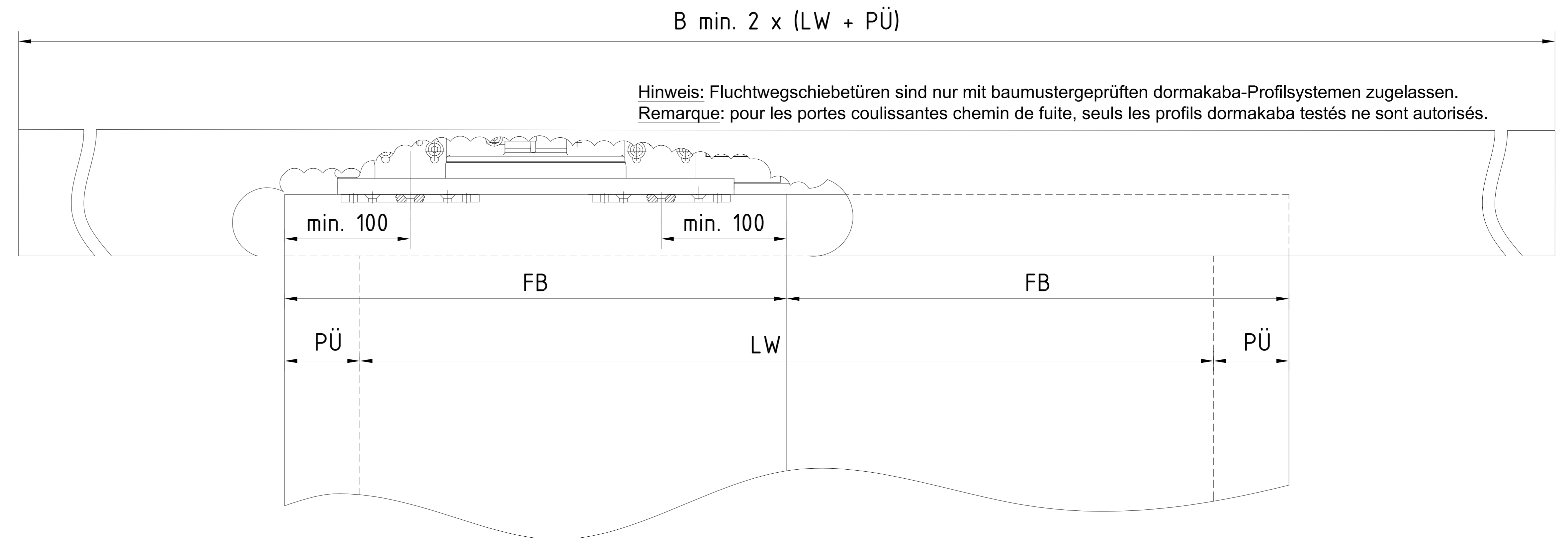
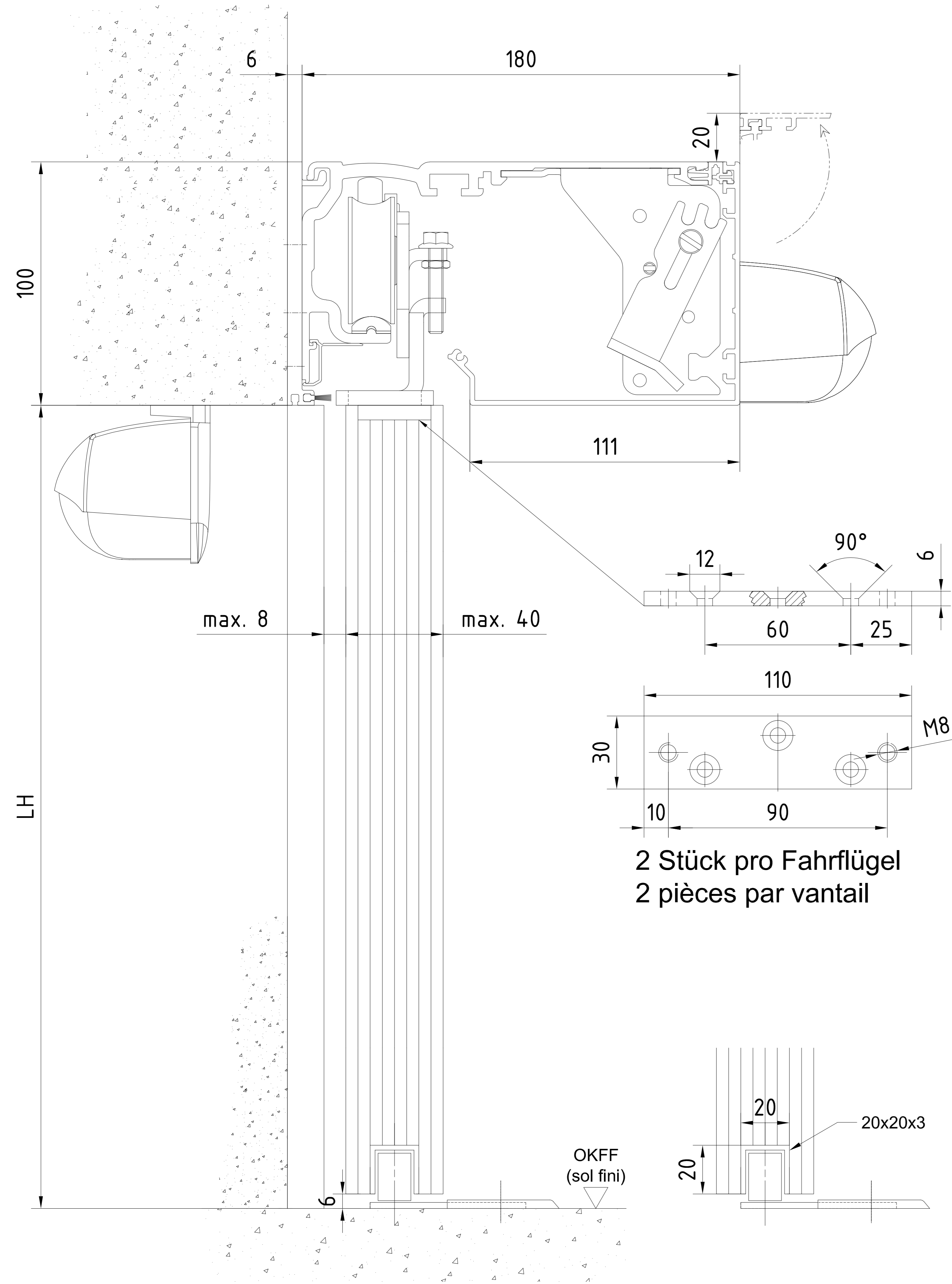


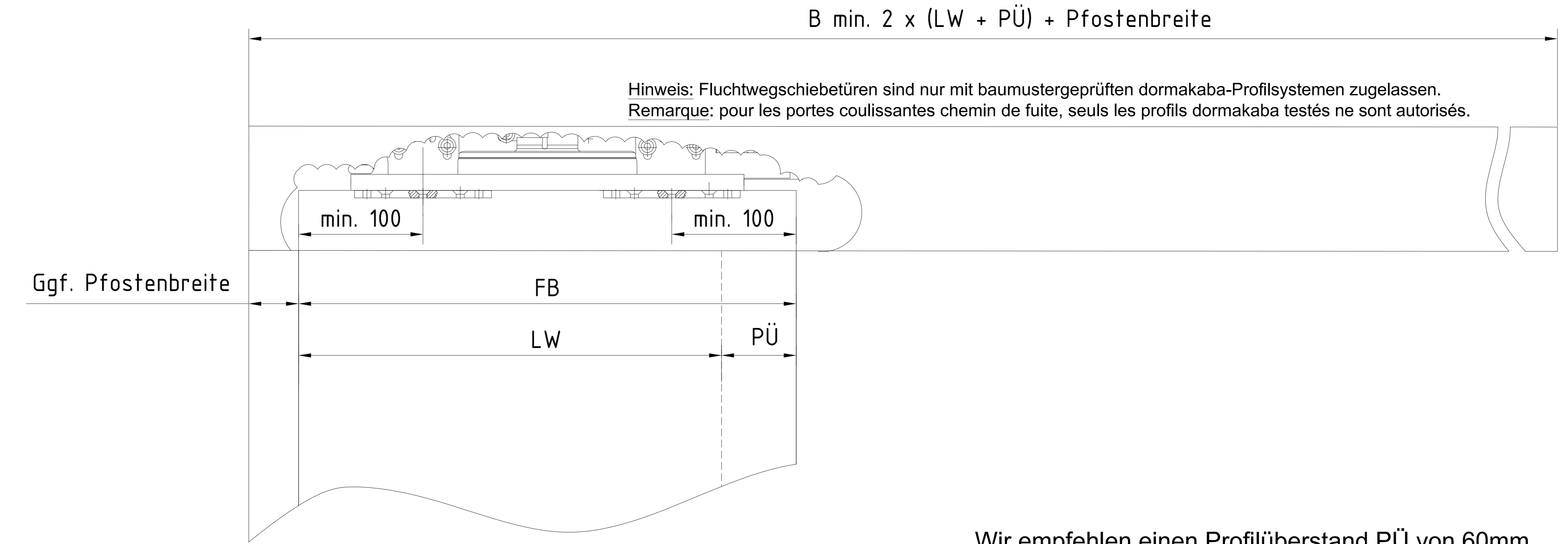
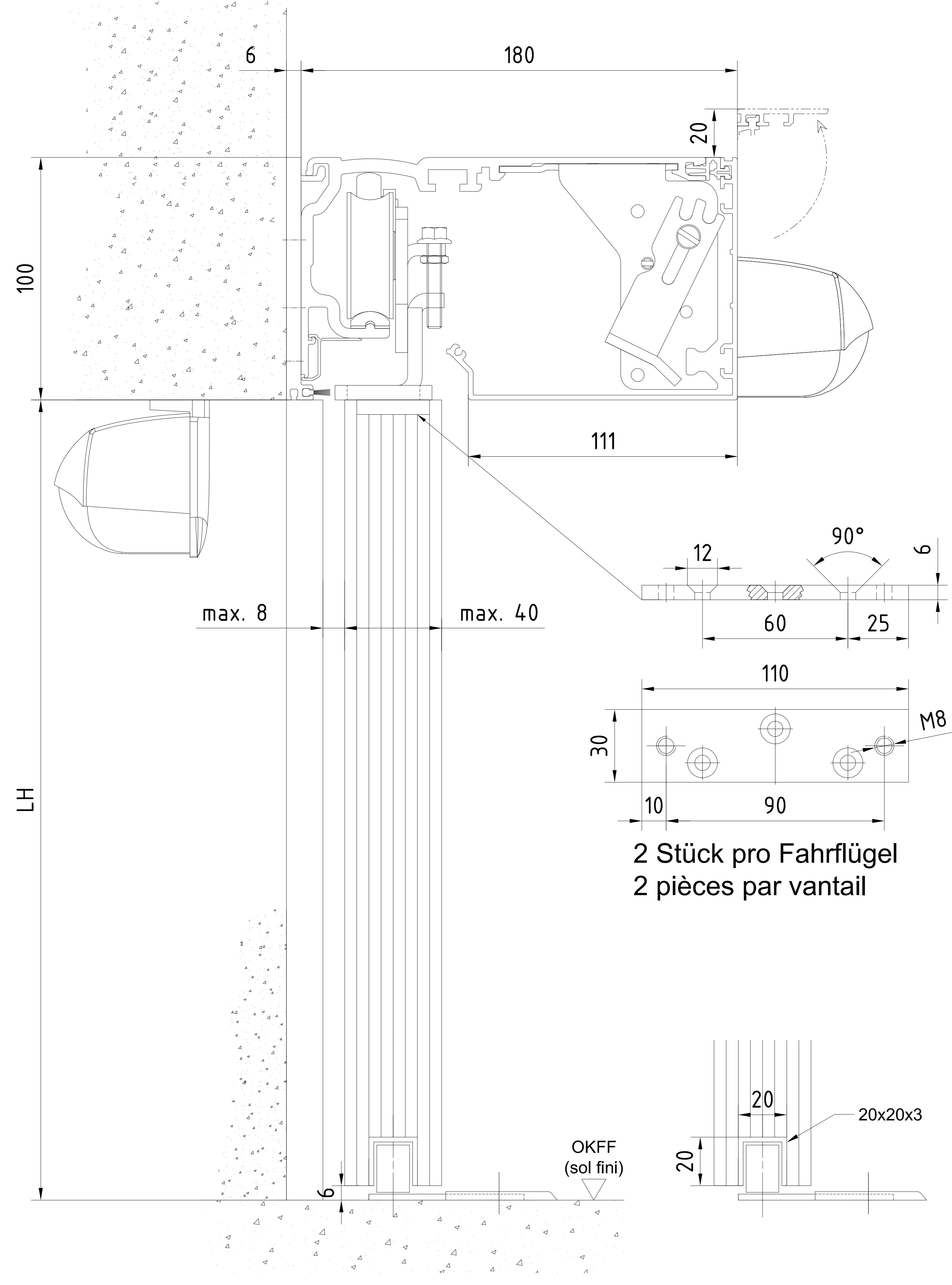
OKFF	Oberkante Fertigfußboden / Sol fini	Flügel bauseits / Vantail / aux par le maître d'œuvre ES 250 PRO / ES 400 PRO	Gewicht / Poids
LW	Durchgangswerte / largeur vide de passage	1-flügelig / 1-vantail	1-flügelig / 1-vantail
LH	Durchgangshöhe / hauteur vide de passage	LW 700 - 3000	ES 250 PRO 1 x 125 kg ES 400 PRO 1 x 250 kg
H	Anlagenhöhe / hauteur de l'installation	B min. = 2 x LW + PÜ + Pfostenbreite (ohne Seitenteile) (sans partie fixe)	
	Hinweise / Remarque		
X	Laut EN 16005 / DIN 18650 Bau- und Prüfgrundsetzen fuer autom. Tueren darf dieses Mass nur 4 - 8 mm betragen. Selon DIN 16005 / 18650 et prescription pour portes automatiques, cette mesure doit se situer entre 4 et 8 mm	2-flügelig / 2-vantaux LW 800 - 3000	2-flügelig / 2-vantaux
		B min. = 2 x LW + PÜ (ohne Seitenteile) (sans partie fixe / sans largeur poteau)	Standard ES 250 PRO 2 x 125 kg ES 400 PRO 2 x 200 kg



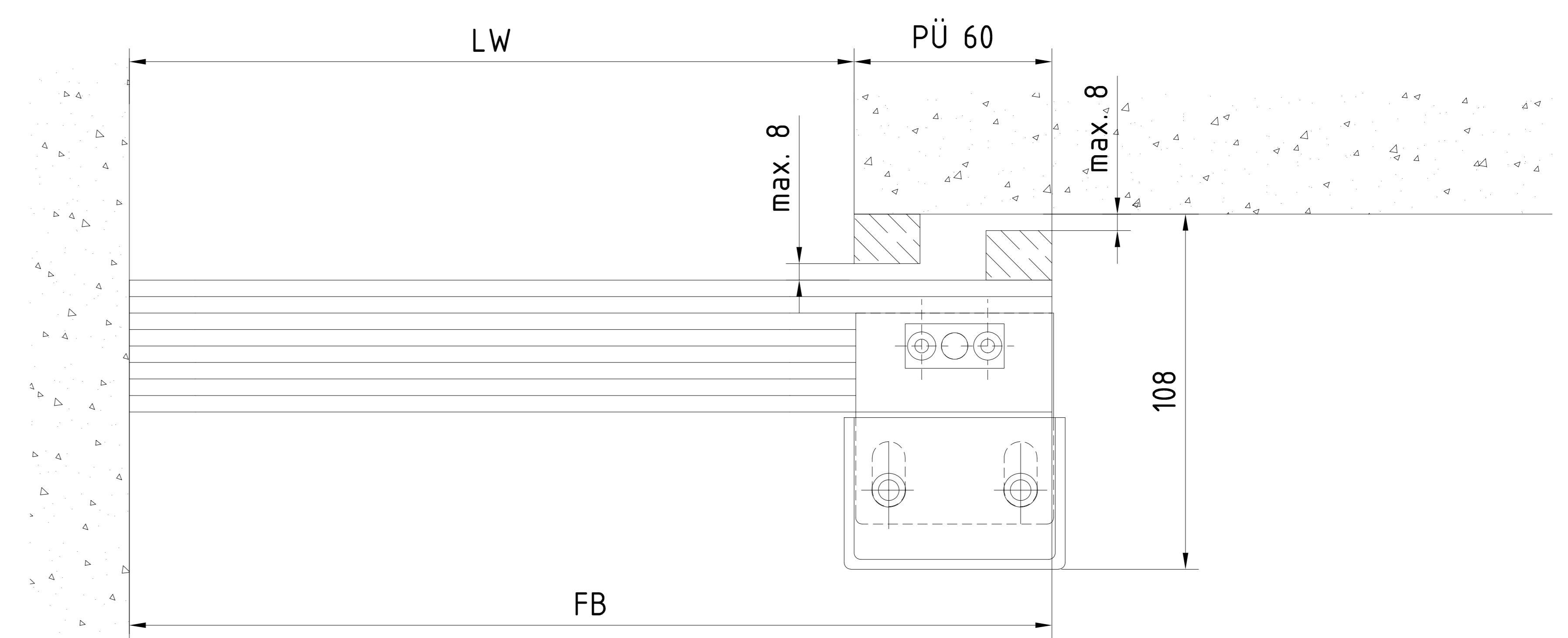
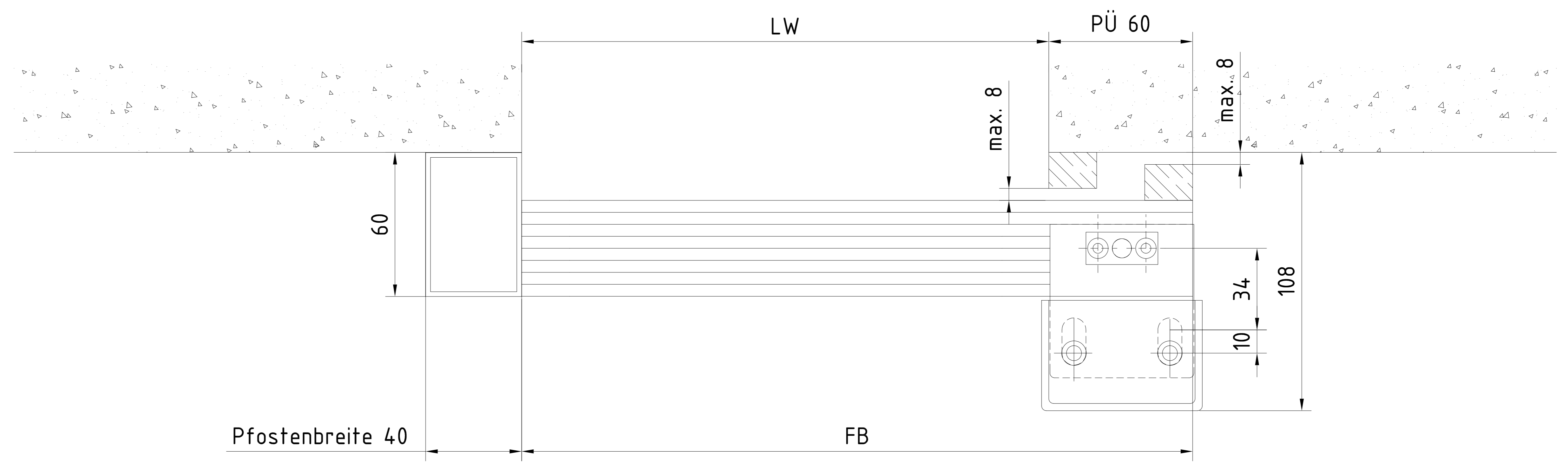
Achtung !
Ausrüstung der Tueranlage mit Sicherheitseinrichtungen
nach jeweiliger
Risikobewertung gemaeß DIN 18650 Teil 1 + 2 .
Attention !
les équipements de sécurité de la porte automatique
doivent correspondre à l'analyse de risques selon la norme
DIN 18650

3		Datum/Date	Name	Werkstoff/Material	dormakaba GmbH+Co.KG (DE) Ernerpetal
2		Revisi/Over	04.2024	Werkzif	Ausgabe/Issue
1		Revisi/Over			Format: A0
1		Revisi/Over			Erstatt/Replaces:
1		Revisi/Over			Var. In The Draw/Code Sheet
Makas/Issue: ES PROLINE Schieber für bauseitige Flügel porte coulissante avec vantail par le M.O. Ohne Seitenteil - Oberführung sans partie fixe-guide vantail					Zeichnung/Drawings: 257541-00-6-60 Blatt/Sheet: 1 Var.: 00

OKFF	Oberkante Fertigflusssboden / Sol fini	Flügel bauseits / Vantail / aux par le maître d'oeuvre ES 250 PRO / ES 400 PRO	Gewicht / Poids
LW	Durchgangswerte / largeur vide de passage	1-flügelig / 1-vantail	1-flügelig / 1-vantail
LH	Durchgangshöhe / hauteur vide de passage	LW 700 - 3000	ES 250 PRO 1 x 125 kg ES 400 PRO 1 x 250 kg
H	Anlagenhöhe / hauteur de l'installation	B min. = 2 x LW + PÜ + Pfostenbreite (ohne Seitenteil) (sans partie fixe)	
	Hinweise / Remarque		
X	Laut EN 16005 / DIN 18650 Bau- und Prüfgrundsetzen fuer autom. Tueren darf dieses Mass nur 4 - 8 mm betragen. Selon DIN 16005 / 18650 et prescription pour portes automatiques, cette mesure doit se situer entre 4 et 8 mm	2-flügelig / 2-vantaux LW 800 - 3000	2-flügelig / 2-vantaux
		B min. = 2 x LW + PÜ (ohne Seitenteile) (sans partie fixe / sans largeur poteau)	Standard ES 250 PRO 2 x 125 kg ES 400 PRO 2 x 200 kg



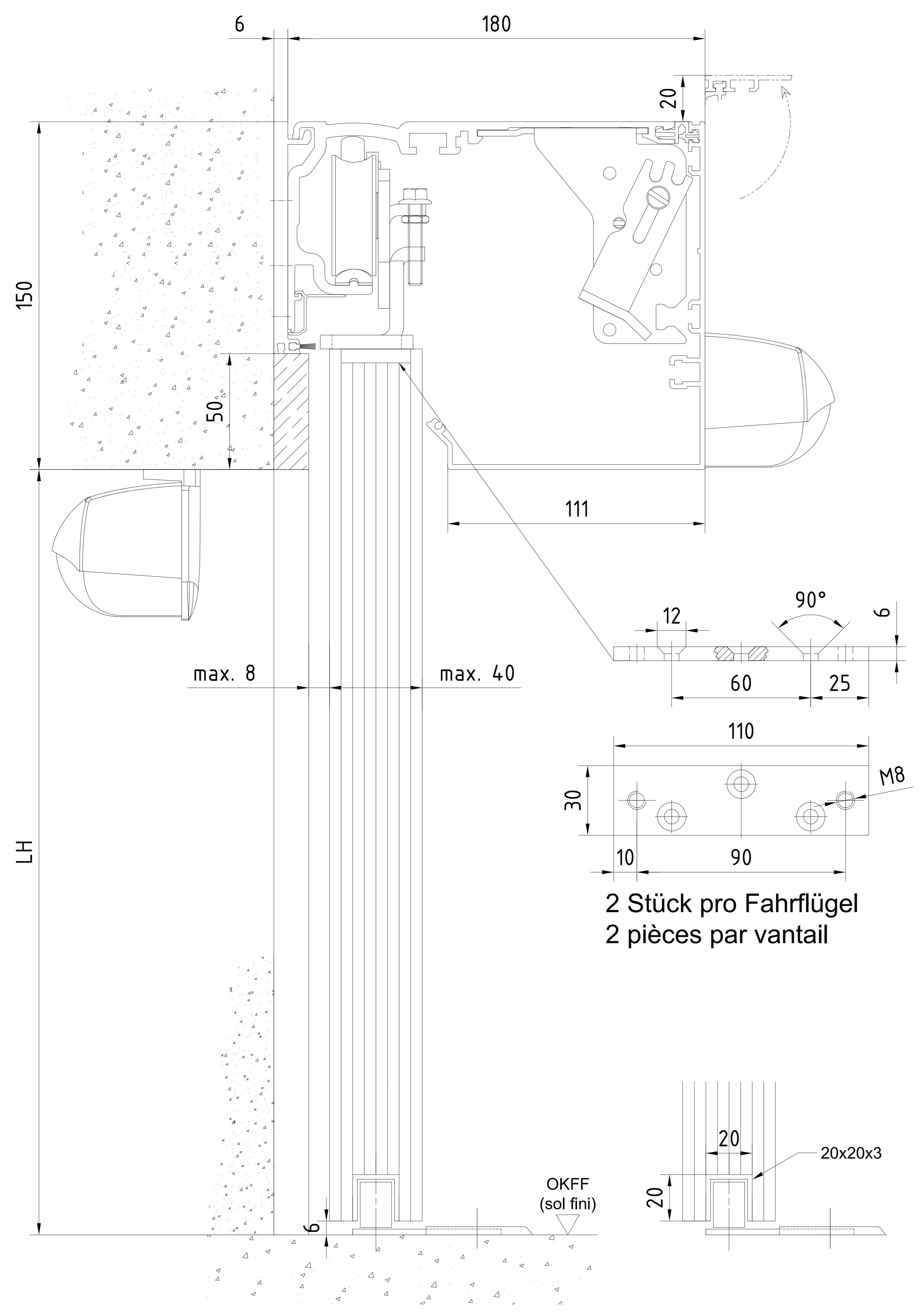
Wir empfehlen einen Profilüberstand PÜ von 60mm.
Nous préconisons un recouvrement de 60 mm (Pü).



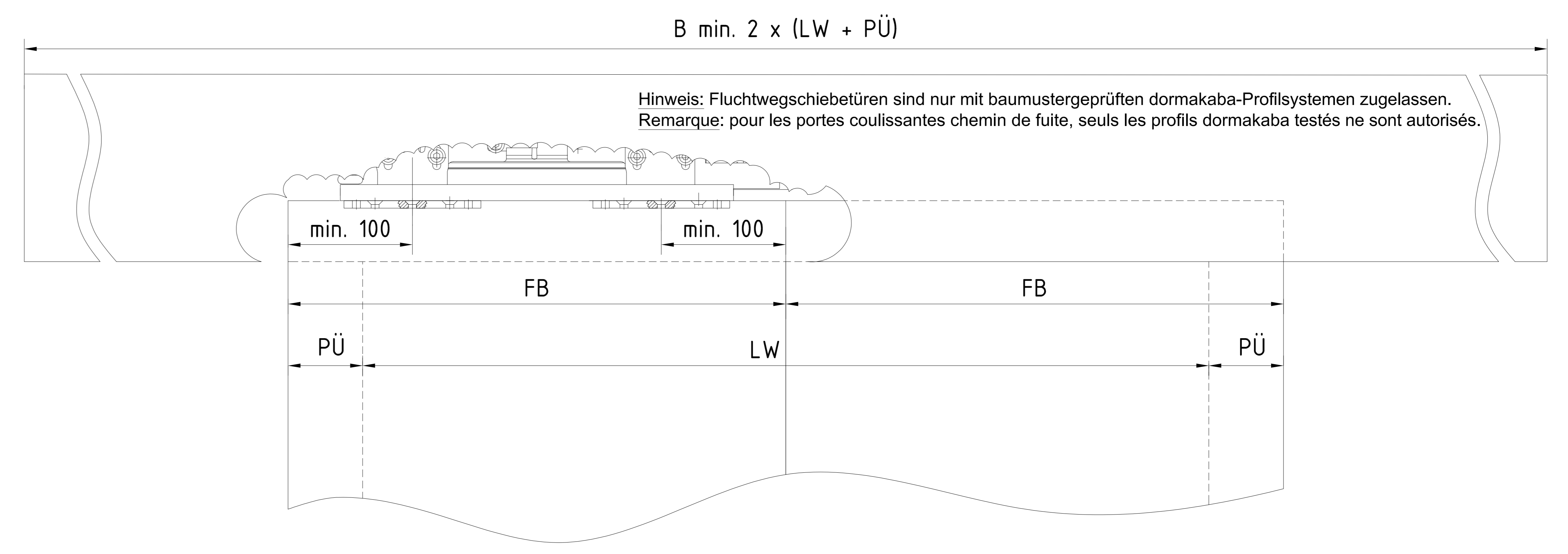
Achtung !
Ausrüstung der Tueranlage mit Sicherheitseinrichtungen nach jeweiliger Risikobewertung gemaeß DIN 18650 Teil 1 + 2 .
Attention !
les équipements de sécurité de la porte automatique doivent correspondre à l'analyse de risques selon la norme DIN 18650

3		Datum/Date	Name	Werkstoff/Matériau	dormakaba GmbH+Co.KG (DE) Energieportal
2		Werk/Dessin		Werkstoff	Ausgabe/Issue
1		Seit./Feuille			Format: A0
1		Druck Nr. / Numéro			Erstellt/Replaces: 257541-00-6-60
1		Datum/Date	Name	Norm/Standard	Var. / Variante: 00
Makarov/Schneidwerkzeug ES PROLINE Schiebeteuer bauseitige Flügel porte coulissante avec vantail par le M.O. Ohne Seitenteil - Oberflurführung sans partie fixe-guide vantail					Blatt 1 von 1

OKFF	Oberkante Fertigfußboden / Sol fini	Flügel bauseits / Vantail / aux par le maître d'œuvre ES 250 PRO / ES 400 PRO	Gewicht / Poids
LW	Durchgangswerte / largeur vide de passage	1-flügelig / 1-vantail	1-flügelig / 1-vantail
LH	Durchgangshöhe / hauteur vide de passage	LW 700 - 3000	ES 250 PRO 1 x 125 kg ES 400 PRO 1 x 250 kg
H	Anlagenhöhe / hauteur de l'installation	B min. = 2 x LW + PÜ + Pfostenbreite (ohne Seitenteile) (sans partie fixe)	
	Hinweise / Remarque		
X	Laut EN 16005 / DIN 18650 Bau- und Prüfgrundsetzen fuer autom. Tueren darf dieses Mass nur 4 - 8 mm betragen. Selon DIN 16005 / 18650 et prescription pour portes automatiques, cette mesure doit se situer entre 4 et 8 mm	2-flügelig / 2-vantaux LW 800 - 3000	2-flügelig / 2-vantaux
		B min. = 2 x LW + PÜ (ohne Seitenteile) (sans partie fixe / sans largeur poteau)	Standard ES 250 PRO 2 x 125 kg ES 400 PRO 2 x 200 kg

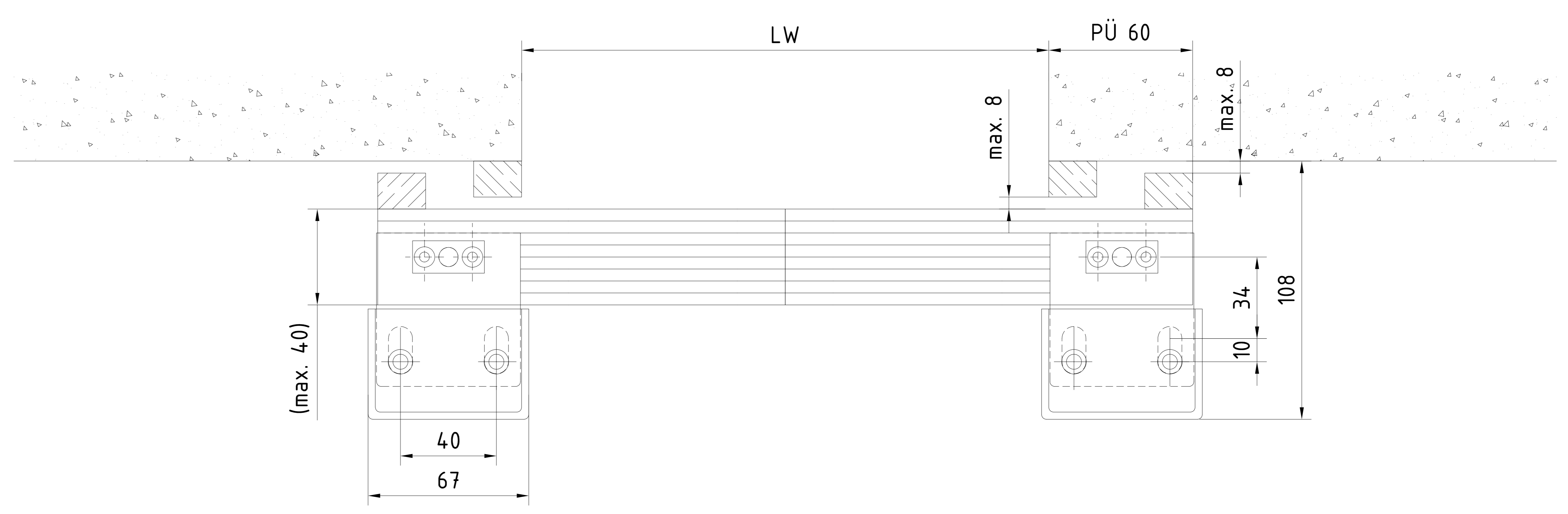


2 Stück pro Fahrflügel
2 pièces par vantail



Hinweis: Fluchtwegschiebetüren sind nur mit baumustergeprüften dormakaba-Profilsystemen zugelassen.
Remarque: pour les portes coulissantes chemin de fuite, seuls les profils dormakaba testés ne sont autorisés.

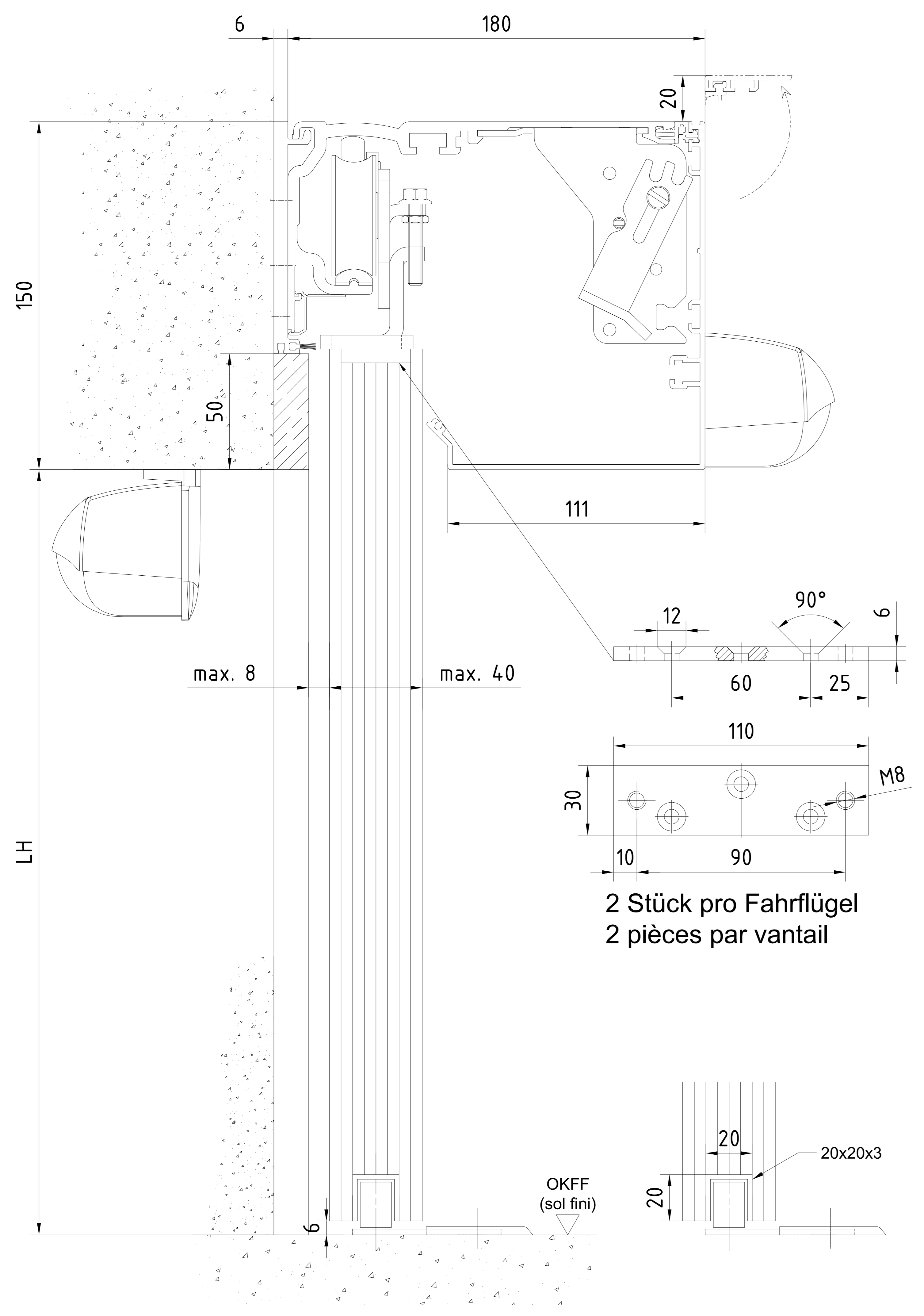
Wir empfehlen einen Profilüberstand PÜ von 60mm.
Nous préconisons un recouvrement de 60 mm (Pü).



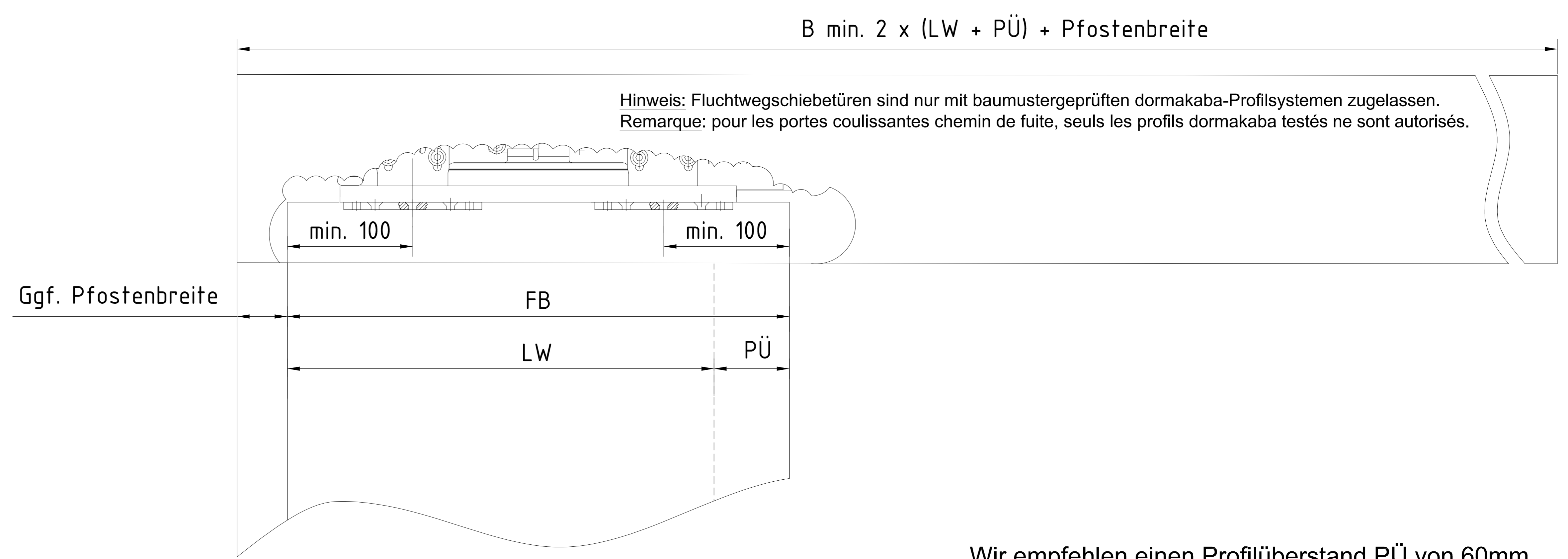
Achtung !
Ausrüstung der Tueranlage mit Sicherheitseinrichtungen nach jeweiliger Risikobewertung gemaeß DIN 18650 Teil 1 + 2 .
Attention !
les équipements de sécurité de la porte automatique doivent correspondre à l'analyse de risques selon la norme DIN 18650

3		Datum/Date	Name	Werkstoff/Material	dormakaba GmbH+Co.KG (DE) Erzeuger
2		Werk/Drawing		Werkstoff/Material	Ausgabe/Issue
1		Rev./Revis		Werkstoff/Material	Format: A0
1		Rev./Revis		Werkstoff/Material	Ersetzt/Replaces:
Makarska/ES PROLINE Schieber für bauseitige Flügel porte coulissante avec vantail par le M.O. Ohne Seitenteil - Oberführung sans partie fixe-guide vantail					Zeichnung/Drawings: 257541-00-6-60 Blatt/Sheet: 1 Var.: 00

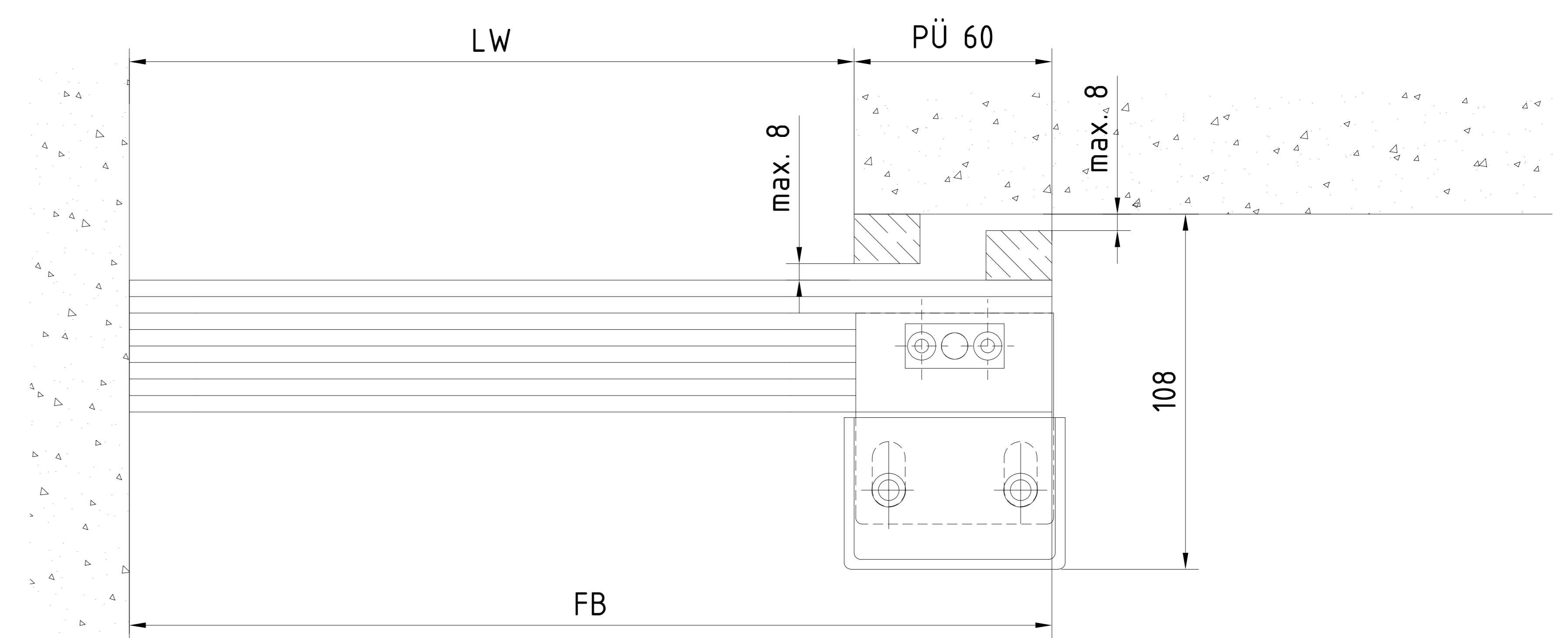
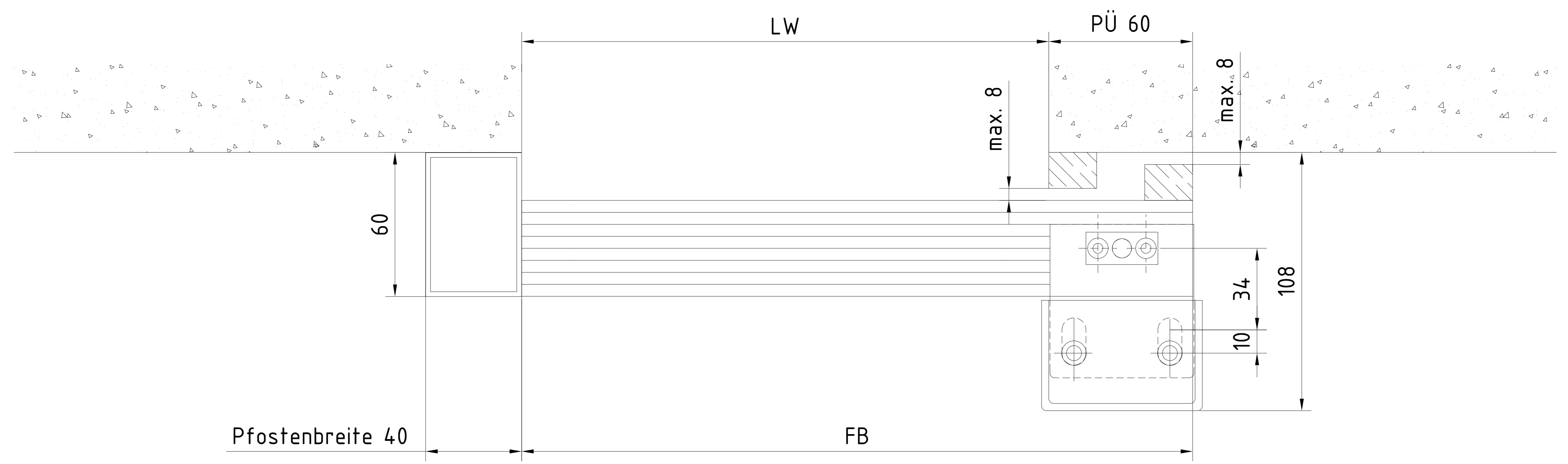
OKFF	Oberkante Fertigflusssboden / Sol fini	Flügel bauseits / Vantail / aux par le maître d'œuvre ES 250 PRO / ES 400 PRO	Gewicht / Poids
LW	Durchgangswerte / largeur vide de passage	1-flügelig / 1-vantail	1-flügelig / 1-vantail
LH	Durchgangshöhe / hauteur vide de passage	LW 700 - 3000	ES 250 PRO 1 x 125 kg ES 400 PRO 1 x 250 kg
H	Anlagenhöhe / hauteur de l'installation	B min. = 2 x LW + PÜ + Pfostenbreite (ohne Seitenteil) (sans partie fixe)	
	Hinweise / Remarque	2-flügelig / 2-vantaux	2-flügelig / 2-vantaux
X	Laut EN 16005 / DIN 18650 Bau- und Prüfgrundsetzen fuer autom. Tueren darf dieses Mass nur 4 - 8 mm betragen. Selon DIN 16005 / 18650 et prescription pour portes automatiques, cette mesure doit se situer entre 4 et 8 mm	LW 800 - 3000	Standard ES 250 PRO 2 x 125 kg ES 400 PRO 2 x 200 kg



2 Stück pro Fahrflügel
2 pièces par vantail

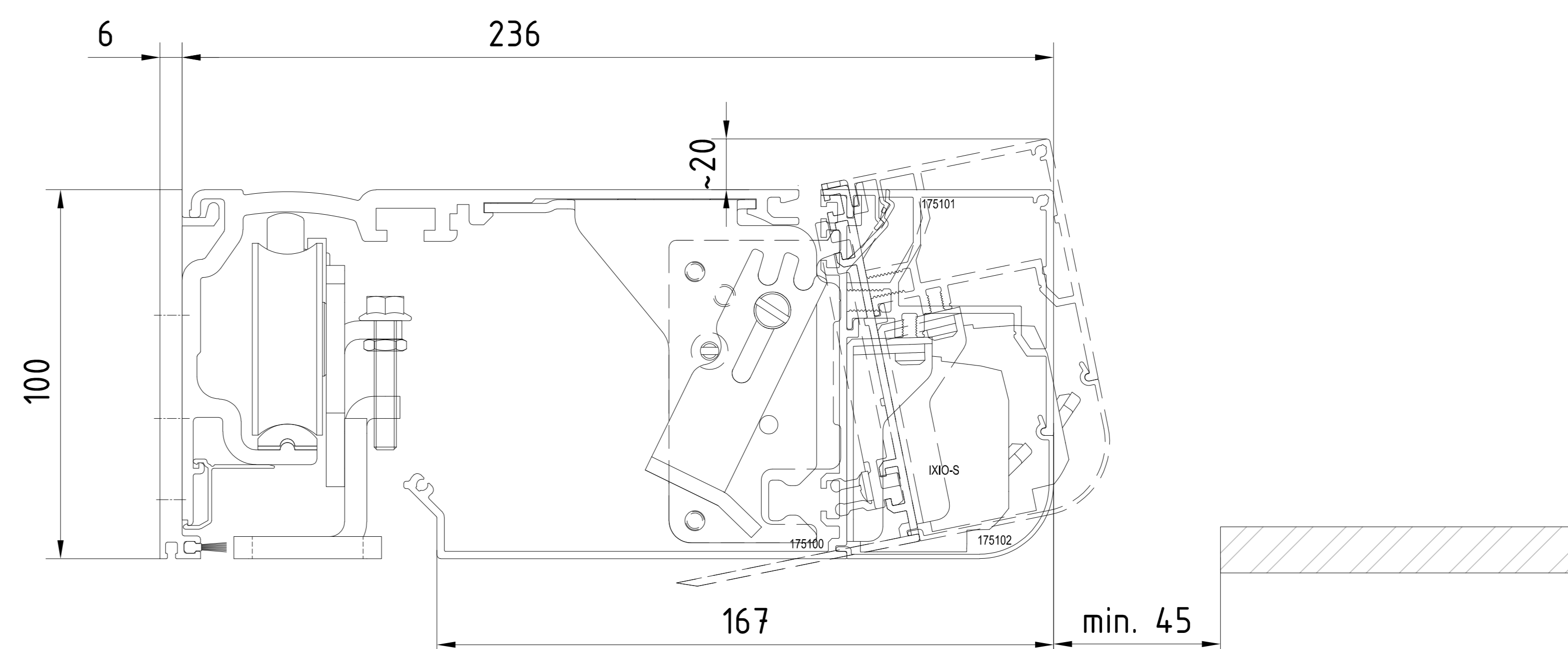
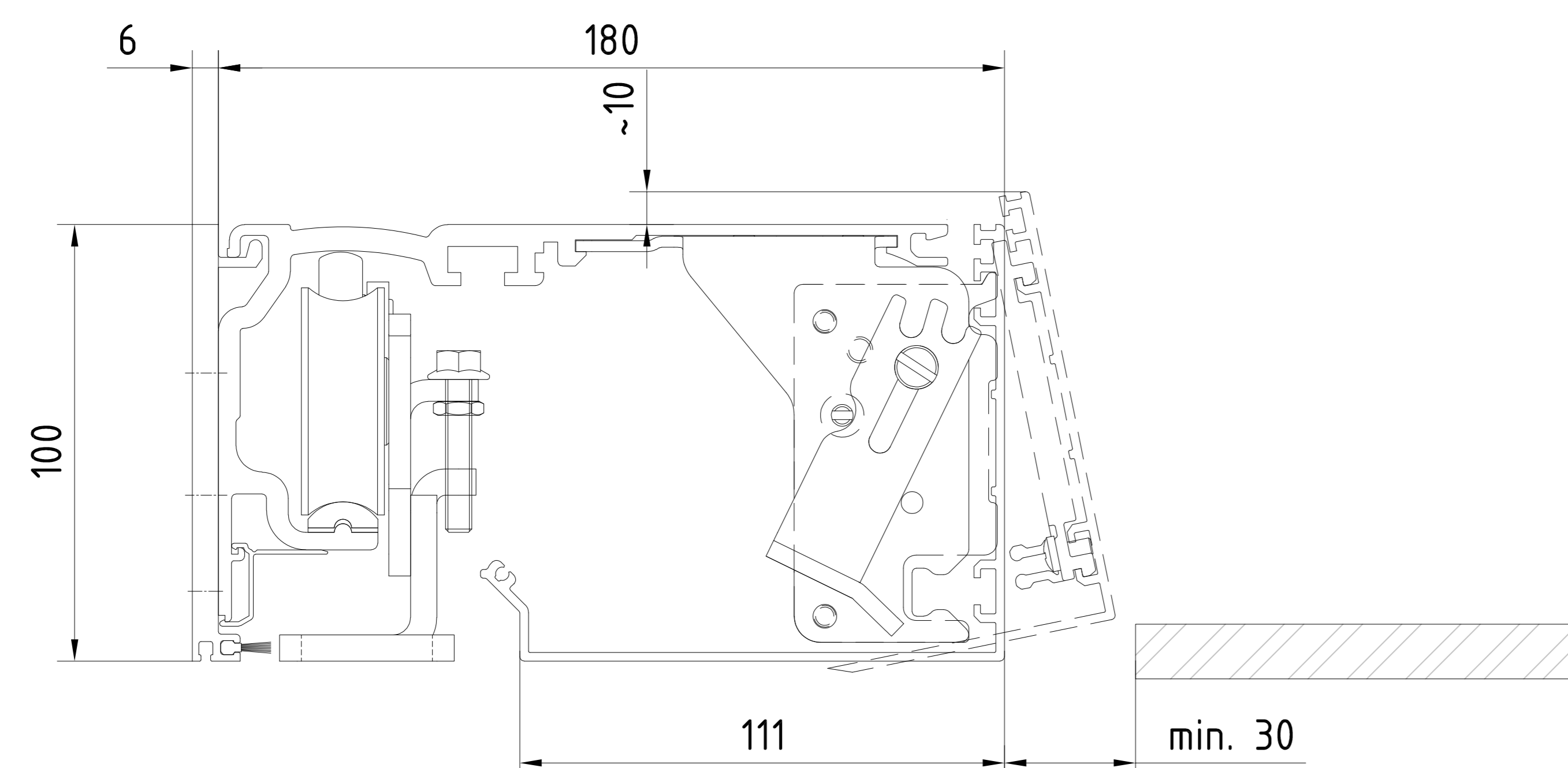
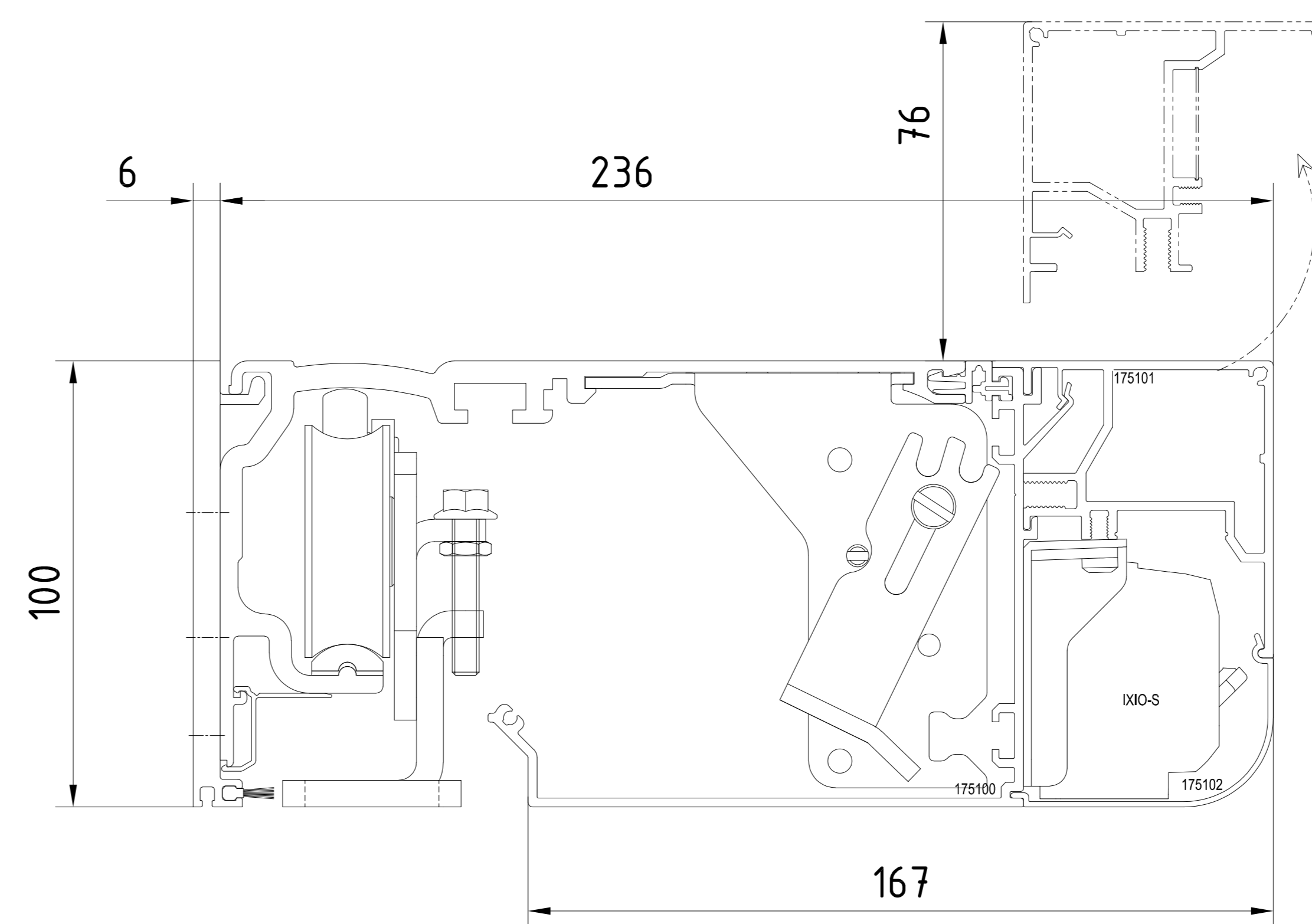
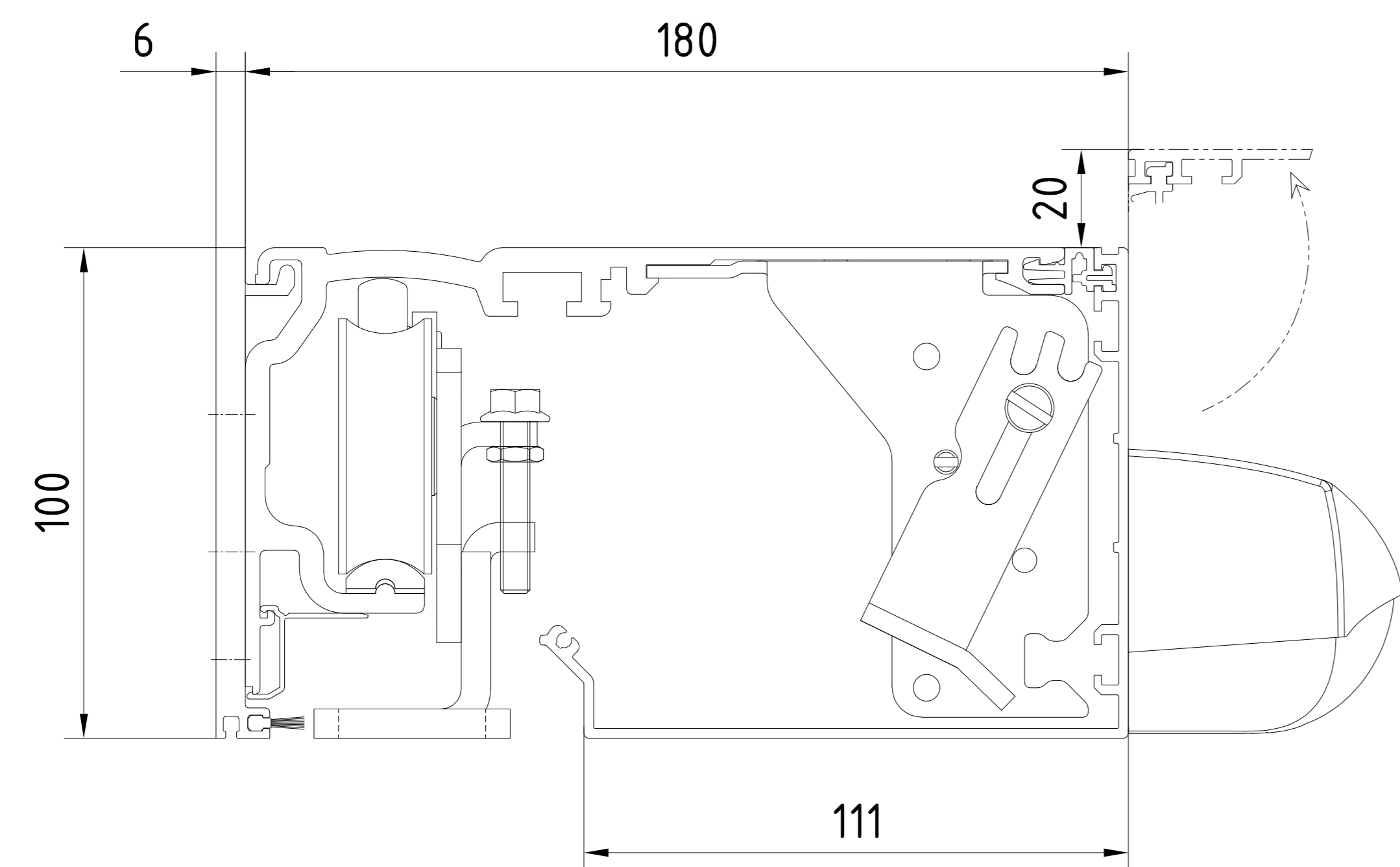


Wir empfehlen einen Profilüberstand PÜ von 60mm.
Nous préconisons un recouvrement de 60 mm (Pü).



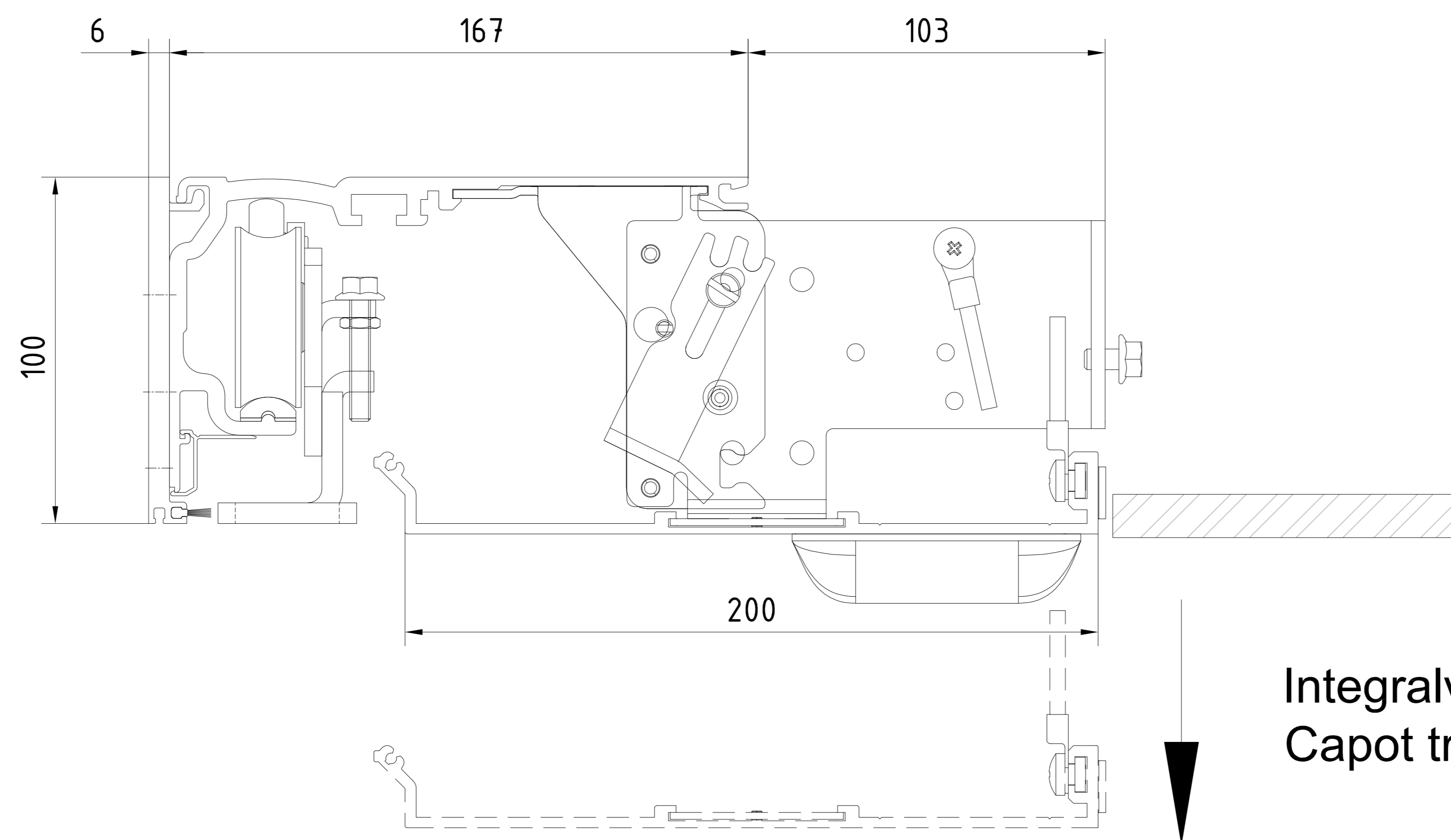
Achtung !
Ausrüstung der Tueranlage mit Sicherheitseinrichtungen nach jeweiliger Risikobewertung gemaeß DIN 18650 Teil 1 + 2 .
Attention !
les équipements de sécurité de la porte automatique doivent correspondre à l'analyse de risques selon la norme DIN 18650

3		Datum/Date	Name	Werkstoff/Matériau	© dormakaba GmbH+Co.KG (DE) Energieportal
2		Werk/Drawing		Werkstoff	Ausgabe/Issue
1		Rev./Revisé			Format: A0
1		Erstellt/Drawn			Erstellt/Replaces:
Makarov/Schubtüren ES PROLINE Schiebetür bauseitige Flügel porte coulissante avec vantail par le M.O. Ohne Seitenteil - Oberführung sans partie fixe - guide vantail					257541-00-6-60 Var.: 00



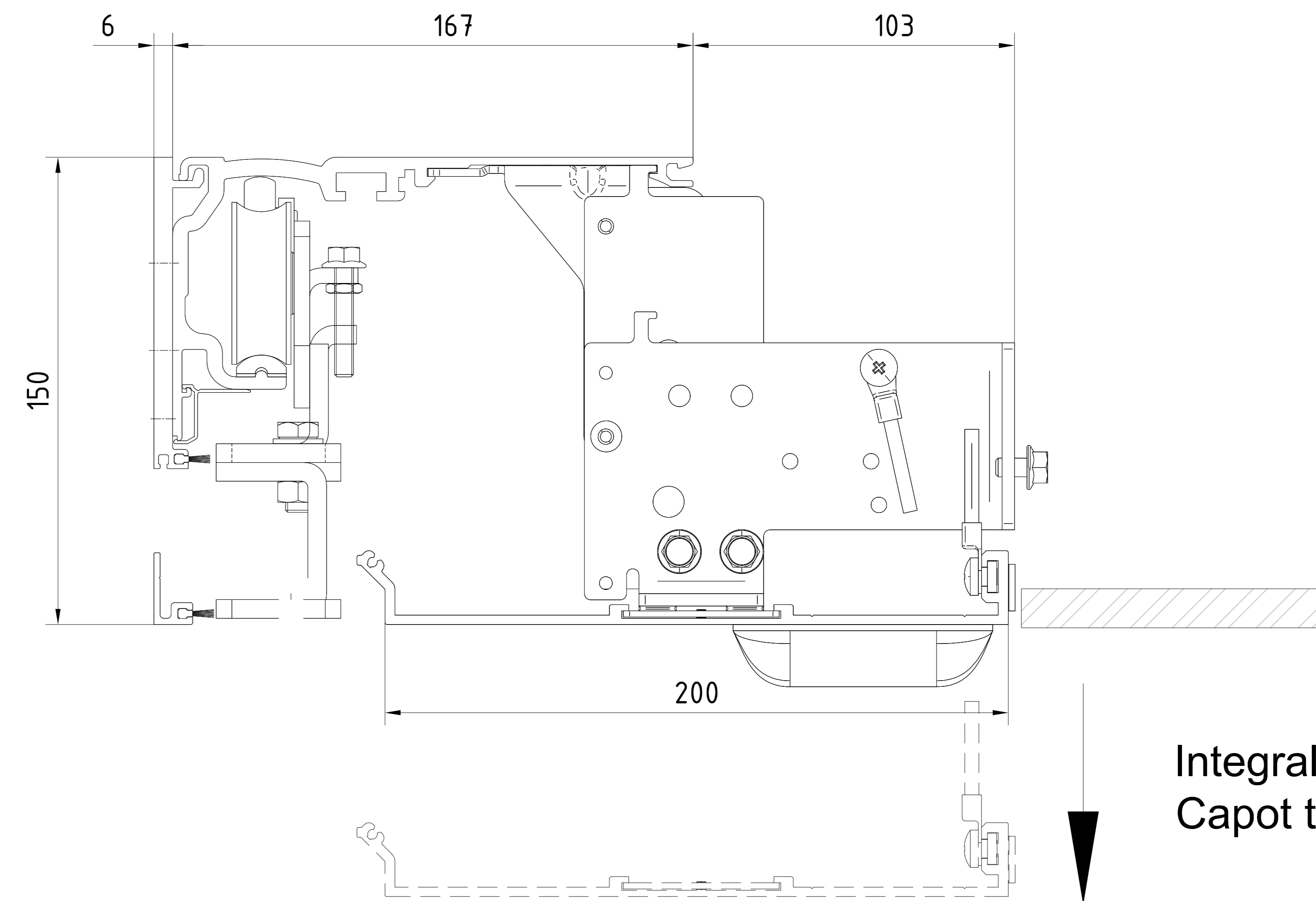
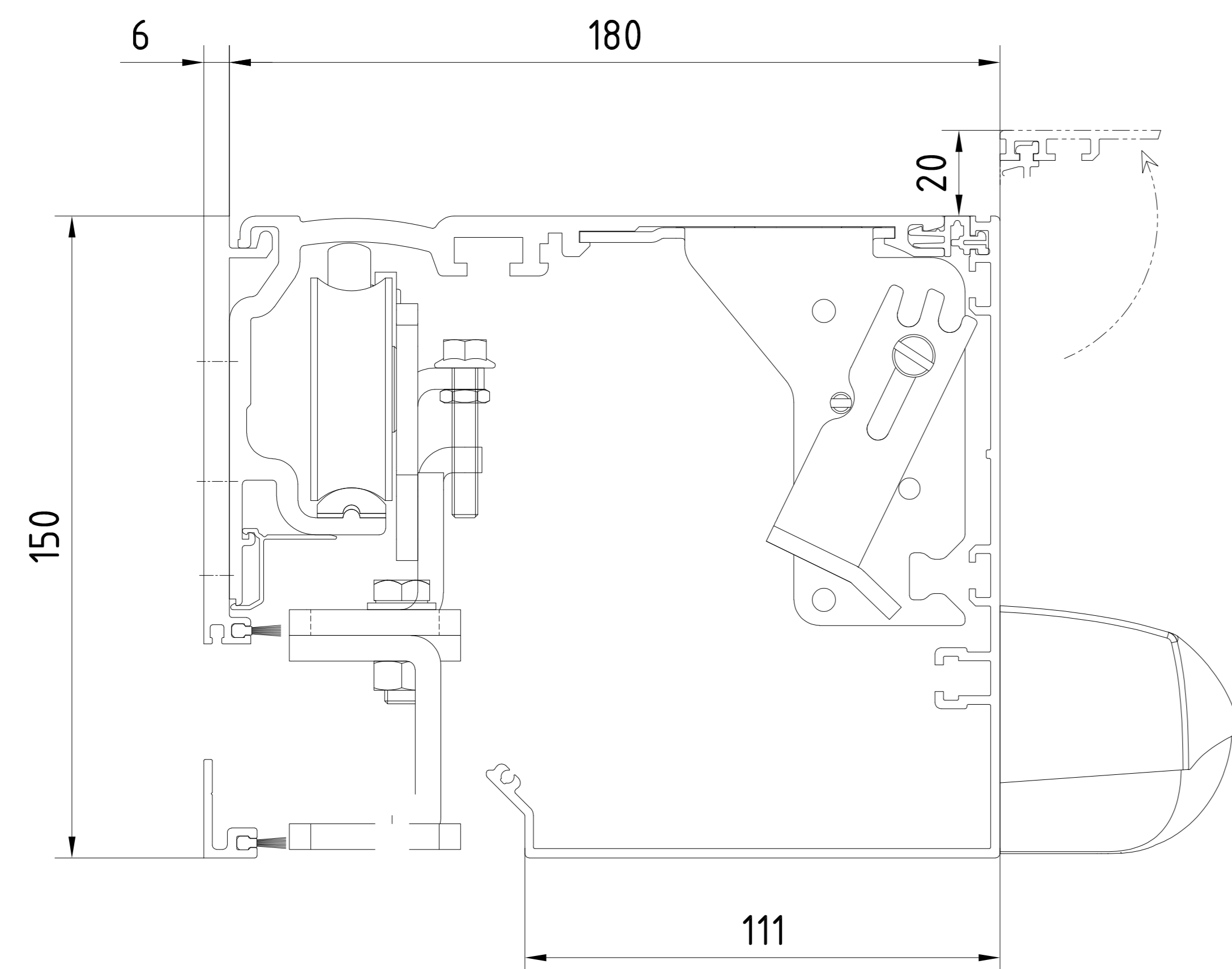
Abnehmbare Antriebsblende
Habillage intérieur amovible

Abnehmbare Antriebsblende
Habillage intérieur amovible

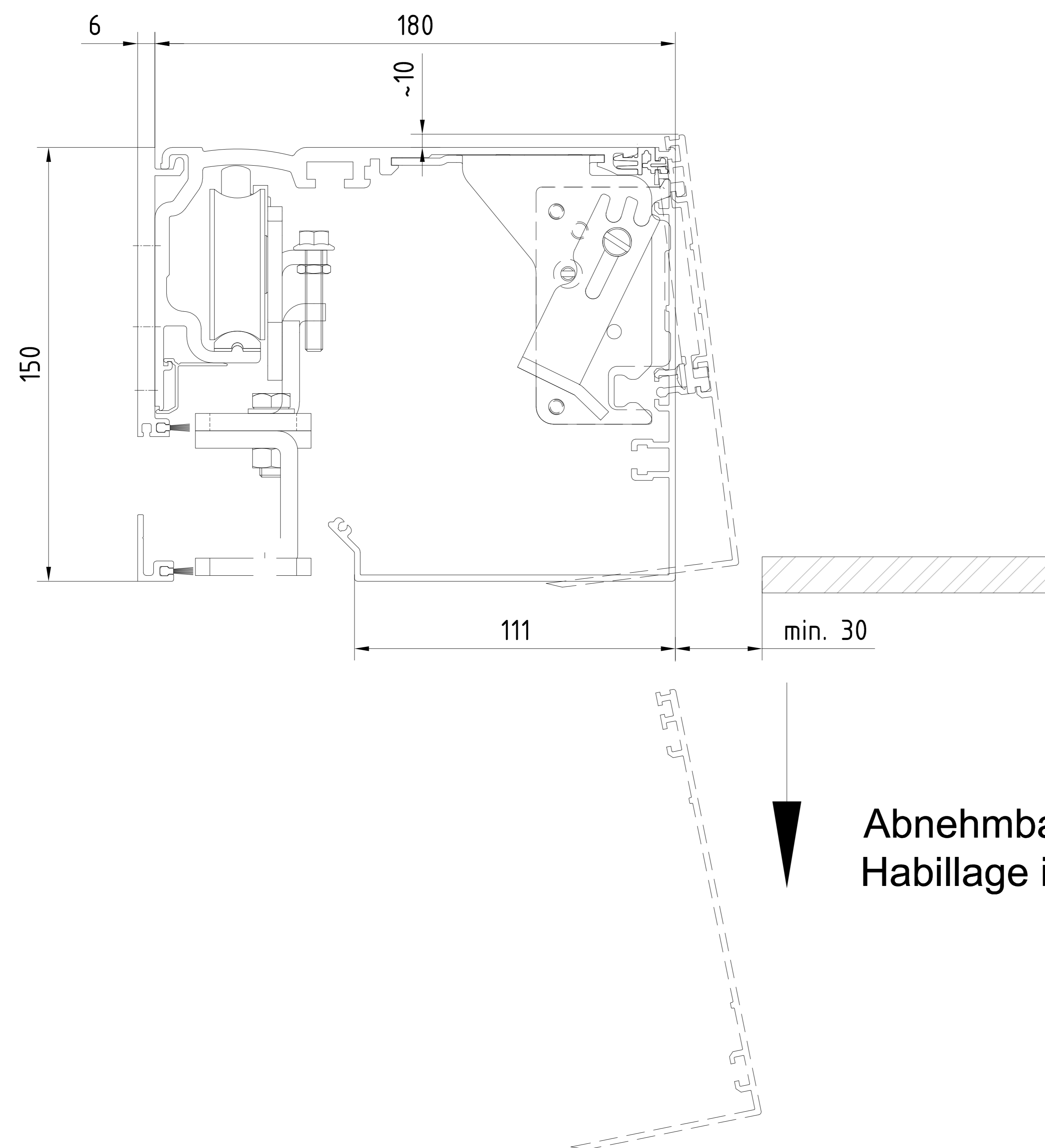


Integralverkleidung
Capot trappe

3			Datum/Date	Name	Werkstoff/Material	© dormakaba GmbH+Co.KG (DE) Erweitert
2			Revisi/Overt		Werkz	Ausgabe/Issue
1			Gez./Fined			Format: A0
0			Erstg./Revised			Erstg./Revised: 1:1
Makaron/Guano ES PROLINE Schiebeträger basenlosige Flügel porte coulissante avec vantail par le M.C. Antiebsverkleidung / capots de mécaniques						Zeichnung/Drawings: 257541-00-6-60 Blatt/Sheet: 1 von 10



Integralverkleidung
Capot trappe



Abnehmbare Antriebsblende
Habillage intérieur amovible

Alle Angaben sind ohne Gewähr. Änderungen vorbehalten. Die Zeichnung ist die verbindliche Grundlage für die Ausführung.

3		Datum/Date	Name	Werkstoff/Material	dormakaba GmbH+Co.KG (DE) Erzeuger
2			Hersteller	Werkstoff	Ausgabe/Issue
1			Gepr. Techn.		Format: A0
0					Erstzugriff/Drawings: Vgr. In The Draw Coord. Sheet
dormakaba		ES PROLINE Schieberer basenlosige Flügel porte coulissante avec vantail par le M.C. Antriebsverkleidung / capots de mécaniques		257541-00-6-60 Var.:	