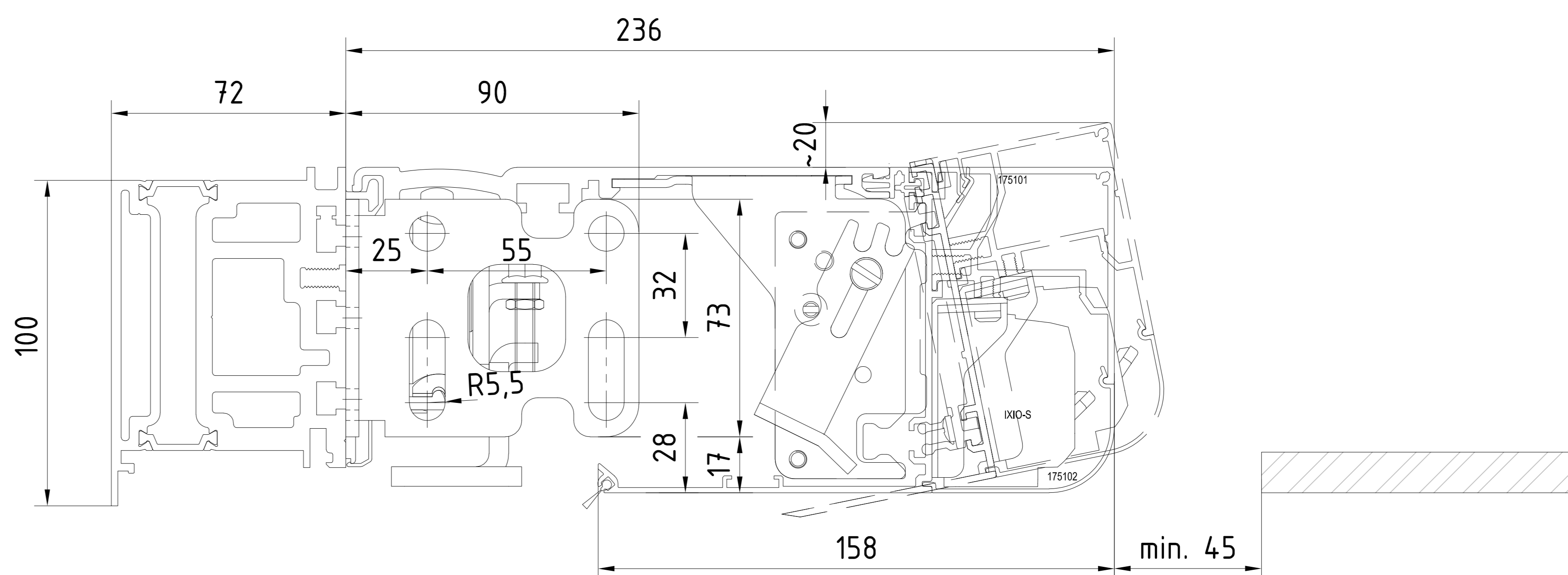
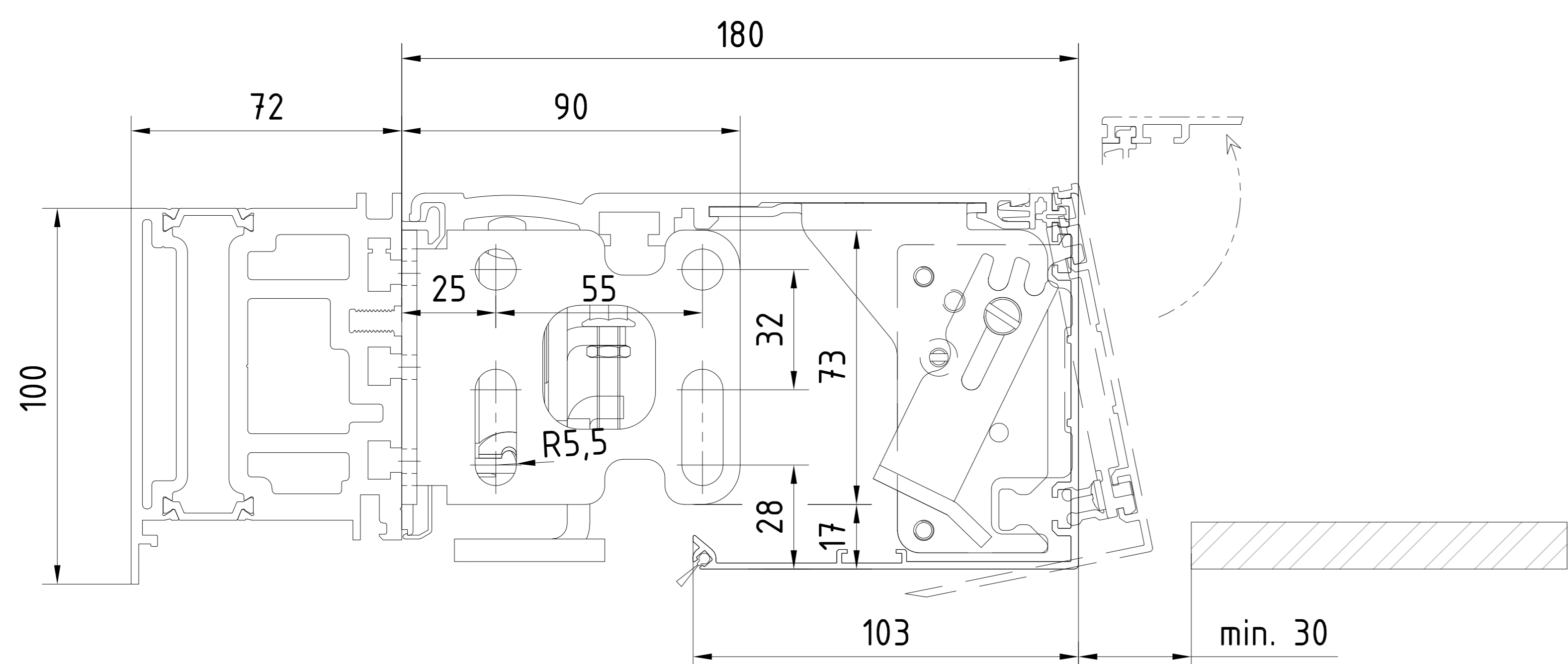
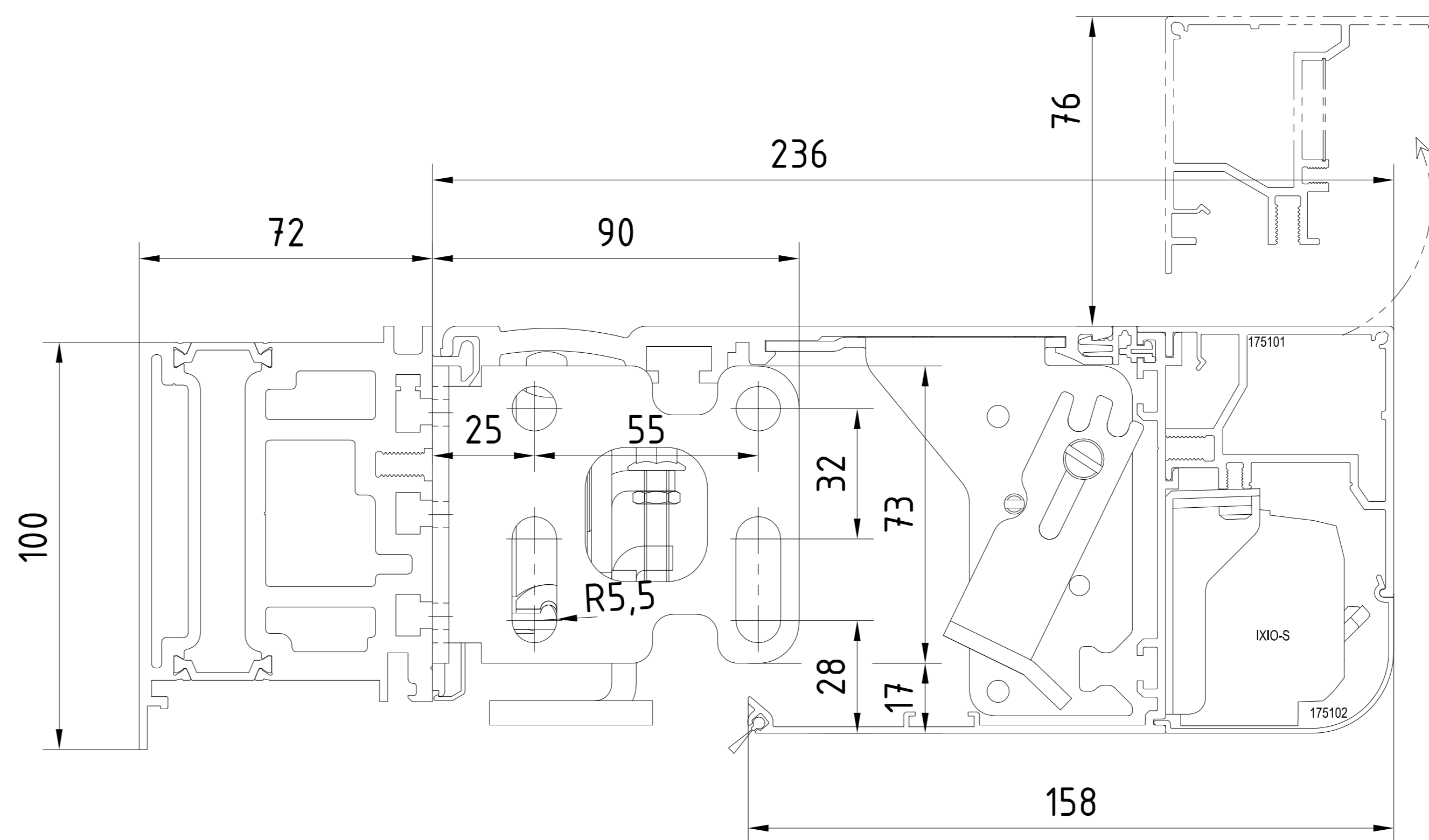
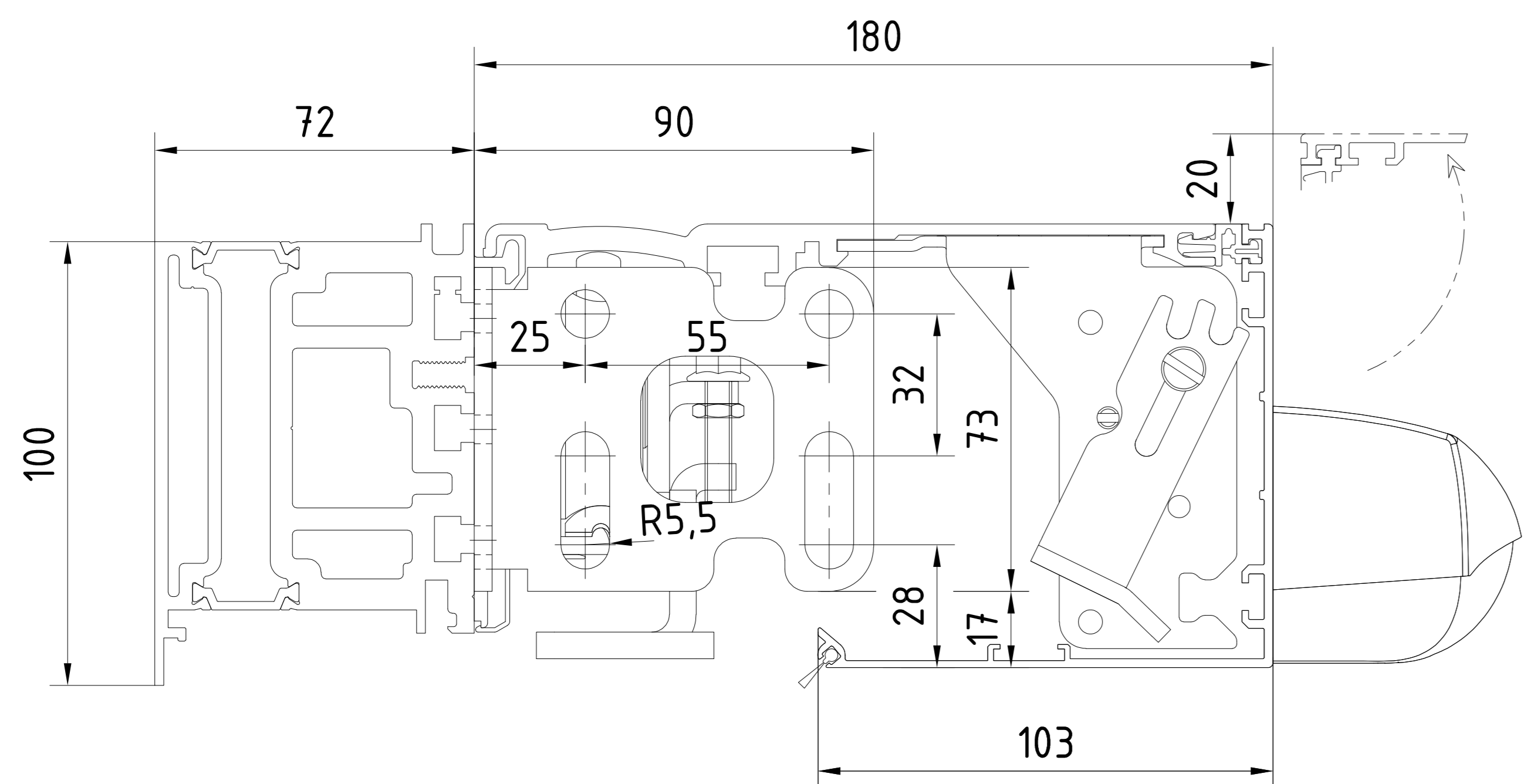


OKFF	Oberkante Fertigussboden / Sol fini	Pro Green ES 250 PRO / ES 400 PRO	Gewicht / Poids
LW	Durchgangshöhe / largeur vide de passage	1-flügelig / 1-vantail	1-flügelig / 1-vantail
LH	Durchgangshöhe / hauteur vide de passage	LW 700 - 3000	ES 250 PRO 1 x 125 kg ES 400 PRO 1 x 250 kg
H	Anlagenhöhe / hauteur de l'installation	B min. = 2 x LW + 153 (mit Seitenteil / mit Pfostenbreite 63mm) (avec partie fixe / avec largeur poteau 63mm)	2-flügelig / 2-vantaux
X	Hinweise / Remarque Laut EN 16005 / DIN 18650 Bau- und Prüfgrundsetzen fuer autom. Tueren darf dieses Mass nur 4 - 8 mm betragen. Selon DIN 16005 / 18650 et prescription pour portes automatiques, cette mesure doit se situer entre 4 et 8 mm	2-flügelig / 2-vantaux LW 800 - 3000	Standard ES 250 PRO 2 x 125 kg ES 400 PRO 2 x 200 kg
		B min. = 2 x LW + 180 (mit Seitenteil / ohne Pfostenbreite) (avec partie fixe / sans largeur poteau)	

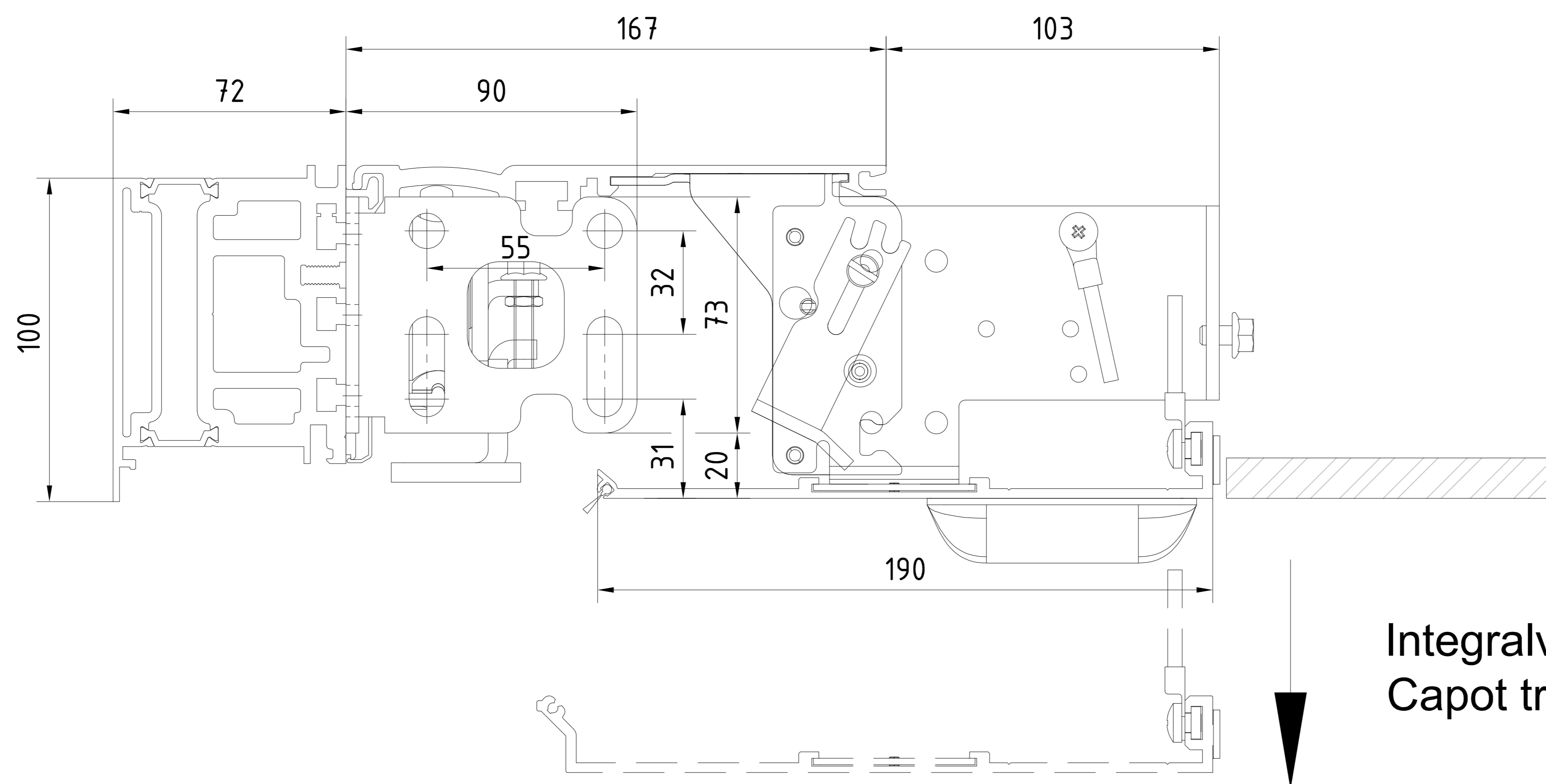
Achtung !
Ausrüstung der Tueranlage mit Sicherheitseinrichtungen nach jeweiliger Risikobewertung gemaeß DIN 18650 Teil 1 + 2 .
Attention !
les équipements de sécurité de la porte automatique doivent correspondre à l'analyse de risques selon la norme DIN 18650

3		Datum/Date	Name	Werkstoff/Material	© Dormakaba GmbH+Co.KG (DE) Energieportal
2		Revisi/Over	01.2023	Werkz	
1		Rev. / Revise			Format: A0
1		Erstellt/Revised:			Scale: 1:1
Makassar/ES PROLINE		Schlebetuer Pro Green ISO 34		Zerknuecht/Drawn/Rev: 1:1	
1:1		porte coulissante Pro Green ISO 34		257695-00-6-60	
		ISO Vergaessung - mit Seitenteil - Oberfuehrung		1	
		- avec l'element - avec partie fixe - guide de rail		Var.: 00	



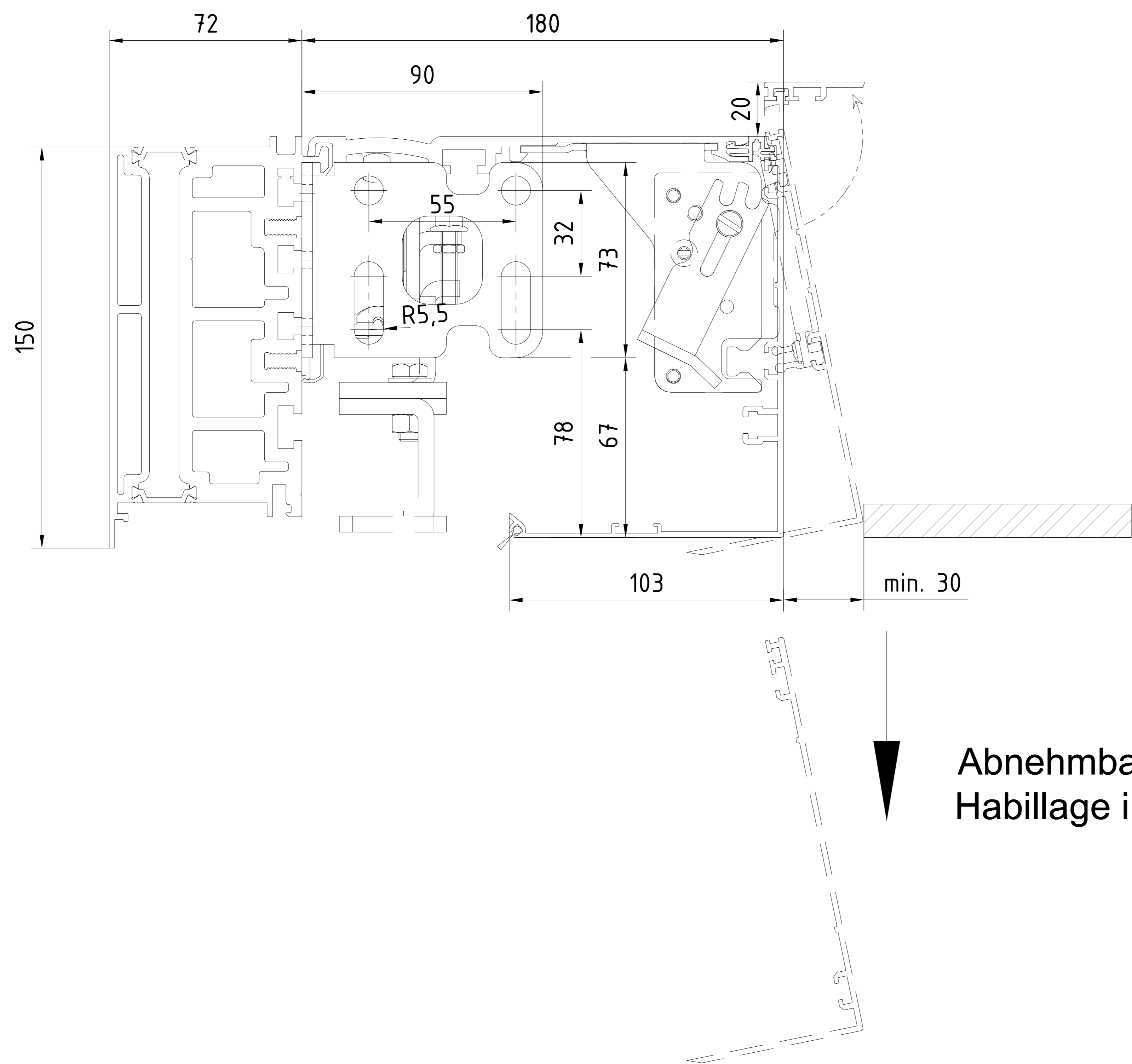
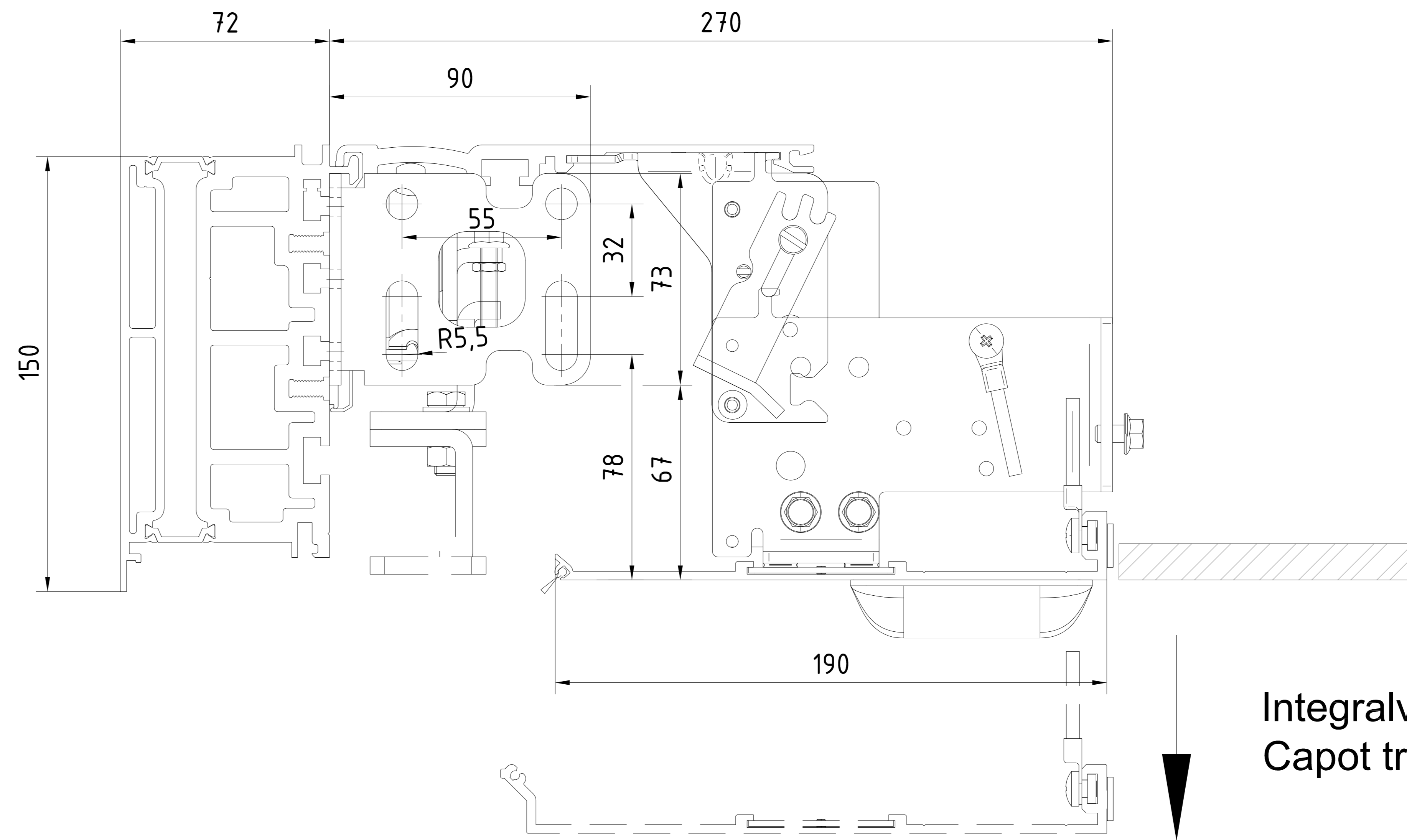
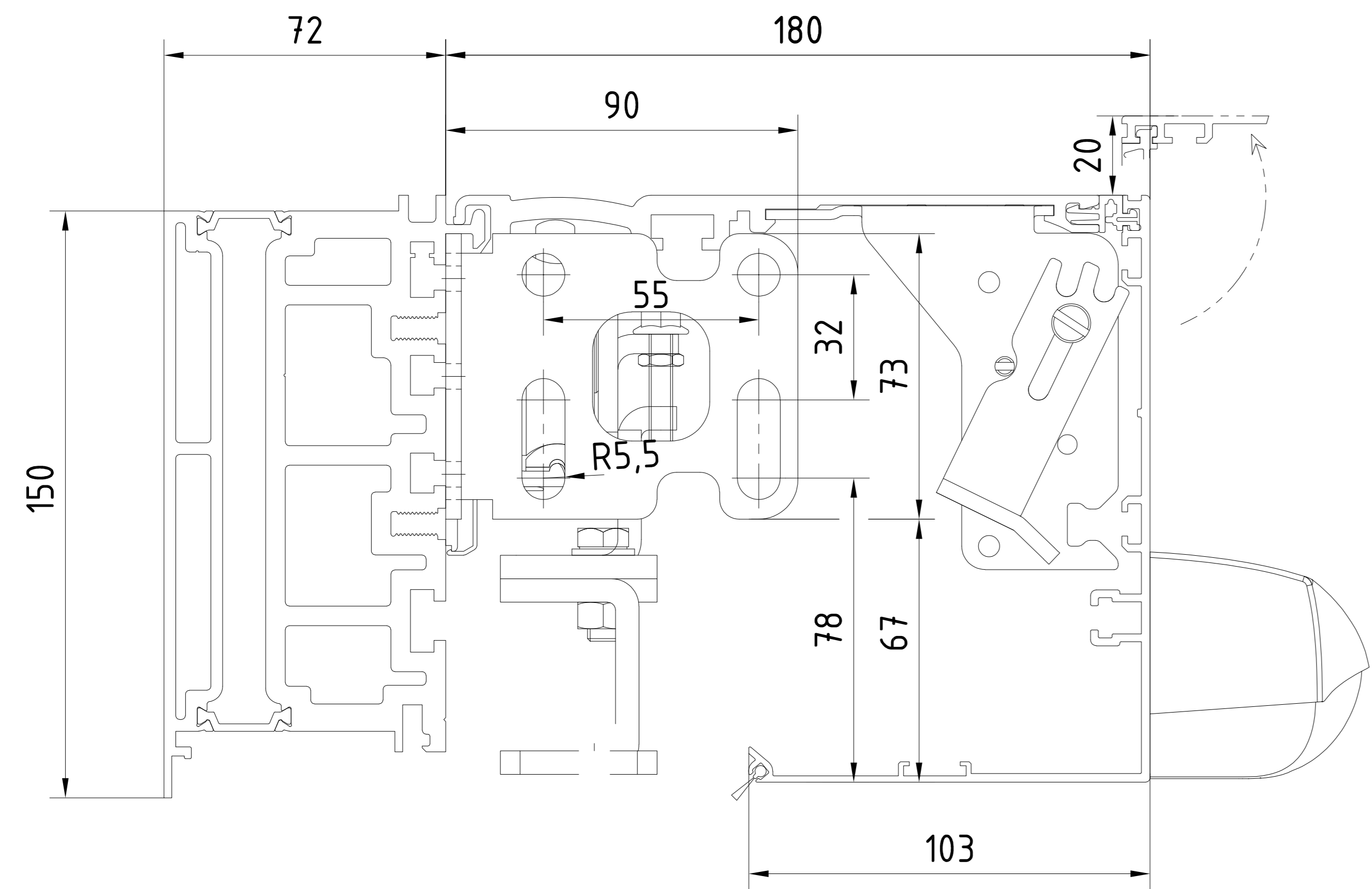
Abnehmbare Antriebsblende
Habillage intérieur amovible

Abnehmbare Antriebsblende
Habillage intérieur amovible



Integralverkleidung
Capot trappe

3			Datum/Date	Name	Werkstoff/Material	© dormakaba GmbH+Co.KG (DE) Erzeuger
2			Revisi/Over	01.2023	Werkzif	
1			Gez./Fertig			Format: A0
1						Erstsz./Replacem.: 1
1						257695-00-6-60
Makarskian ES PROLINE Schreibeuser Pro Green porte cochlissante Pro Green Antriebsverkleidung / capots de mécaniques						Zeichnung/Drawings: 1:1 Var.: 1 Blatt: 1 von 1

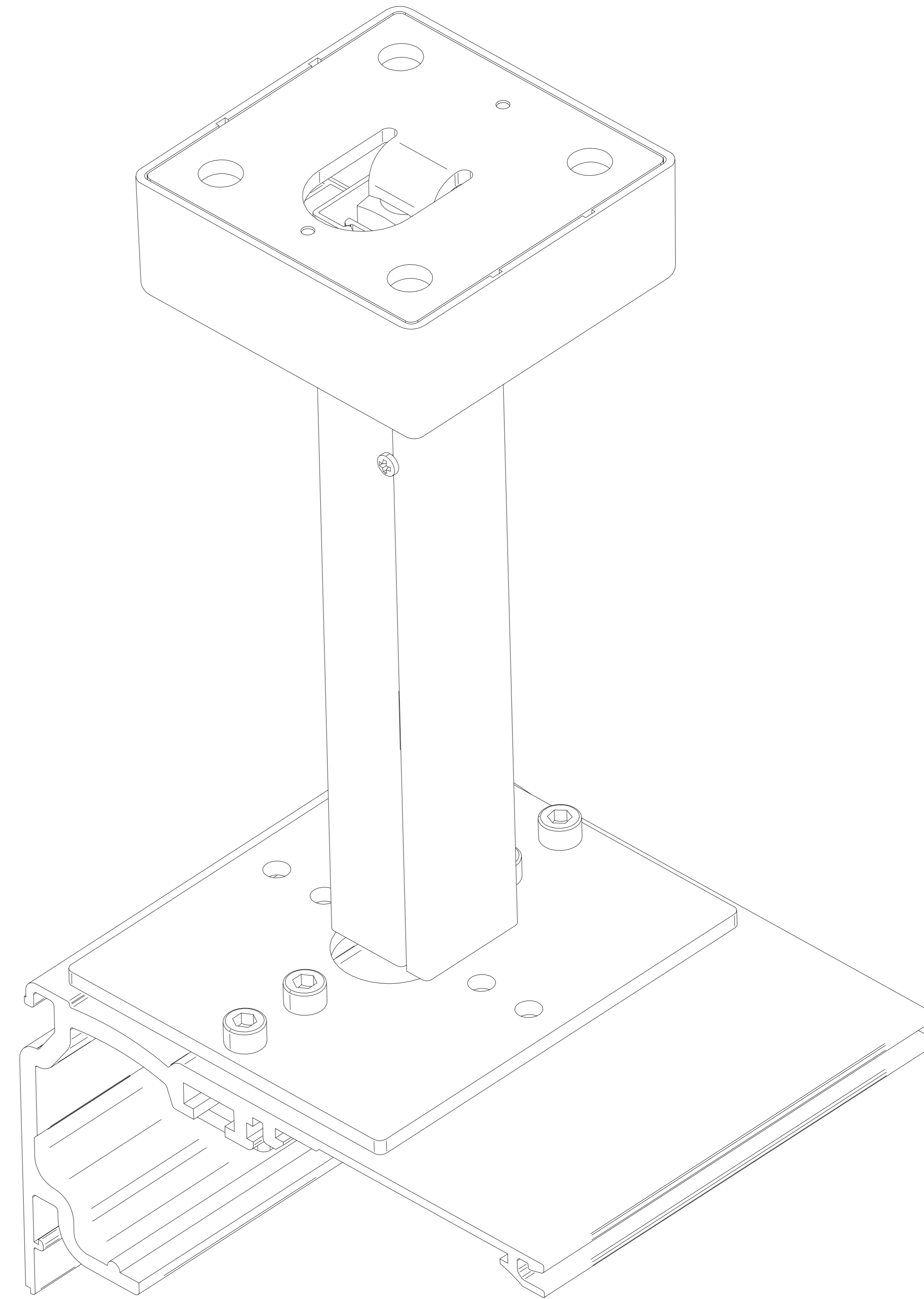
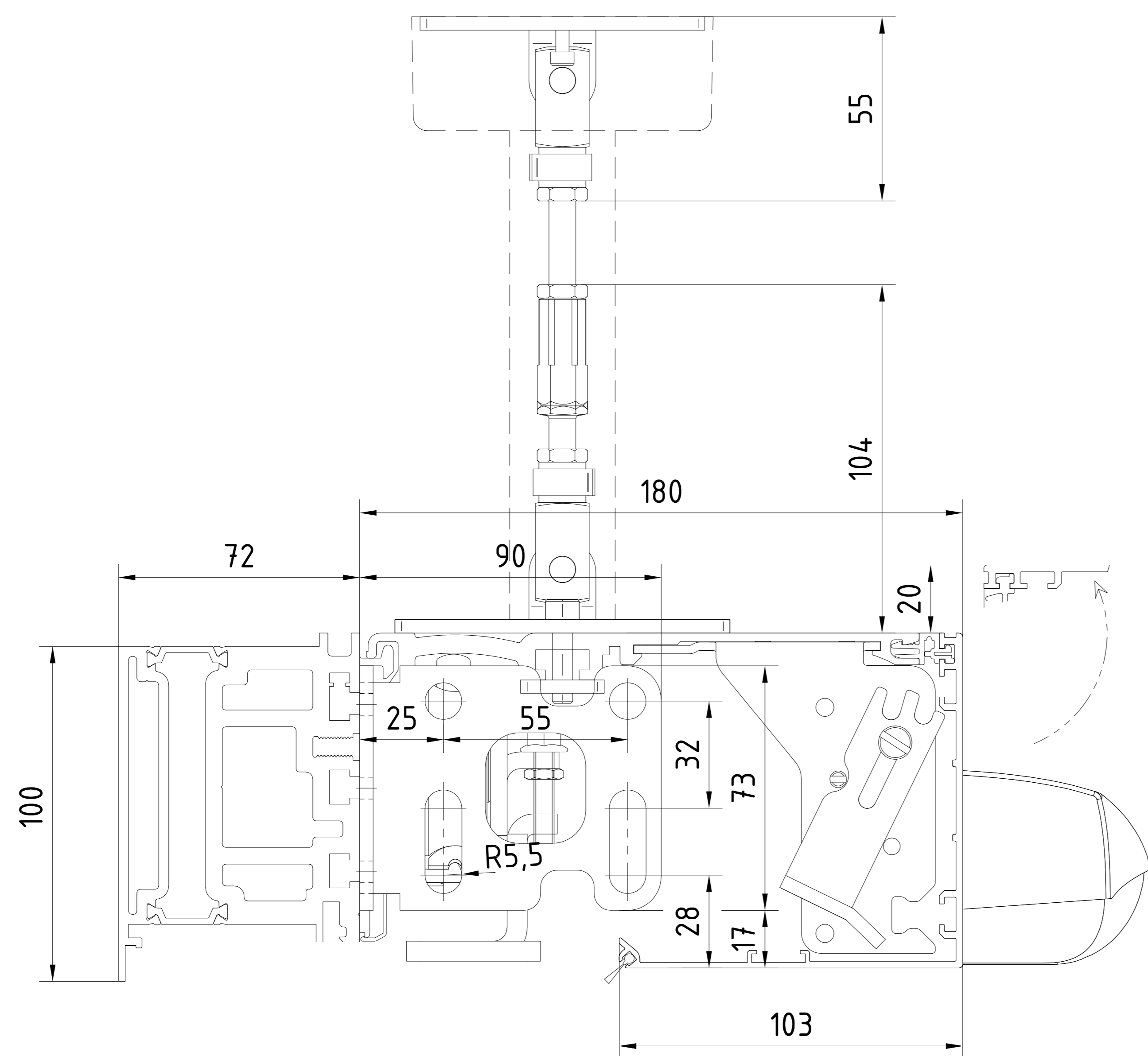
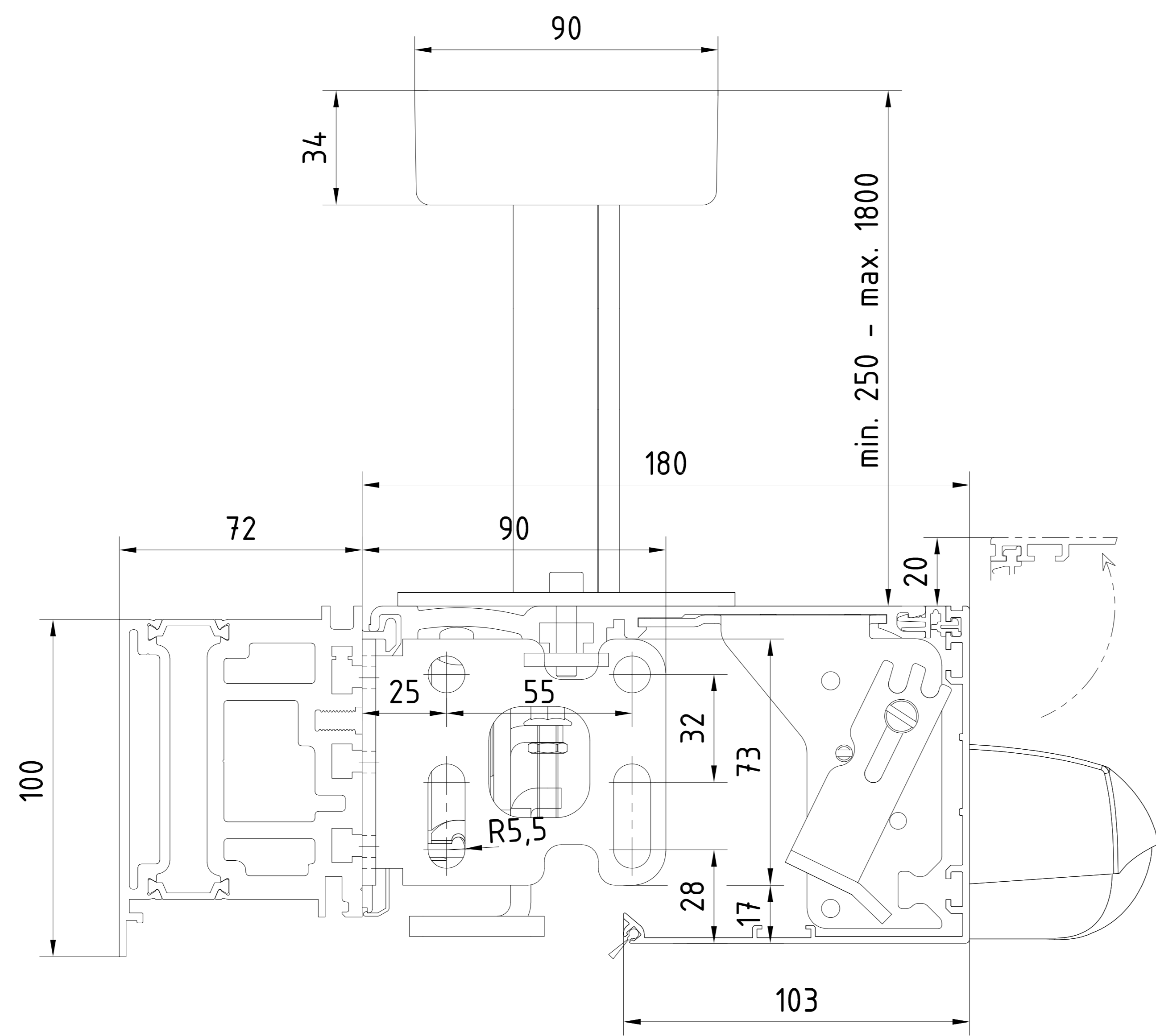


Integralverkleidung
Capot trappe

Abnehmbare Antriebsblende
Habillage intérieur amovible

3			Datum/Date	Name	Werkstoff/Material	dormakaba GmbH+Co.KG (DE) Erweitert
2		Revisi/Reviz	01.2023	Witzel		
1		Gepr./Fertig				Format: A0
1		Erstg./Revised				Erstg./Revised
Makarovskan ES PROLINE Schreiberler Pro Green porte cochlissante Pro Green Antriebsverkleidung / capots de mécaniques						Zeichn./Revised 257695-00-6-60 Var.:

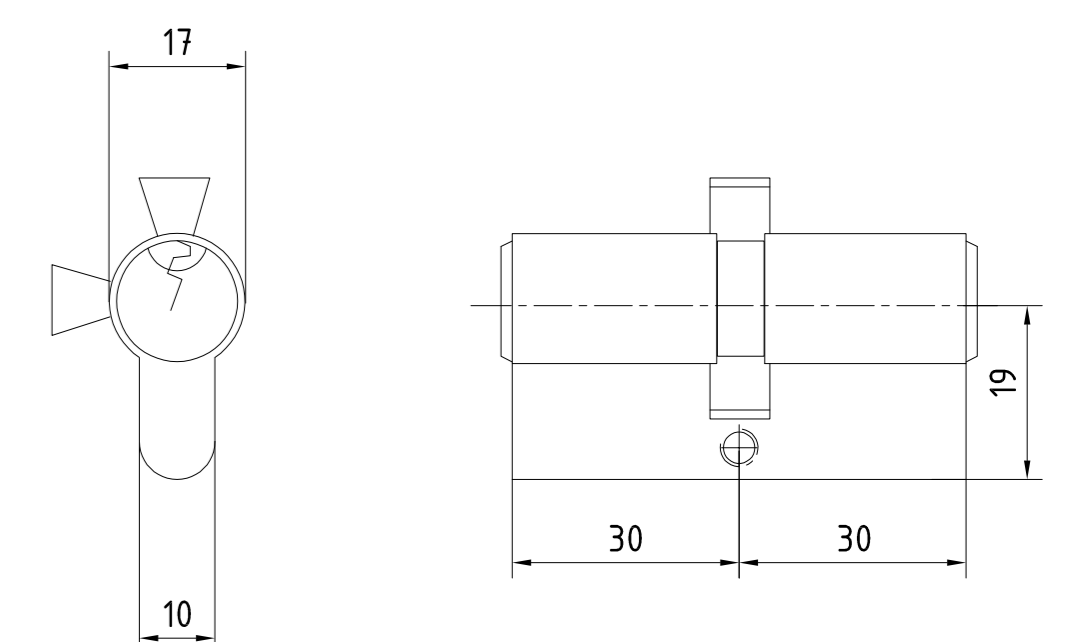
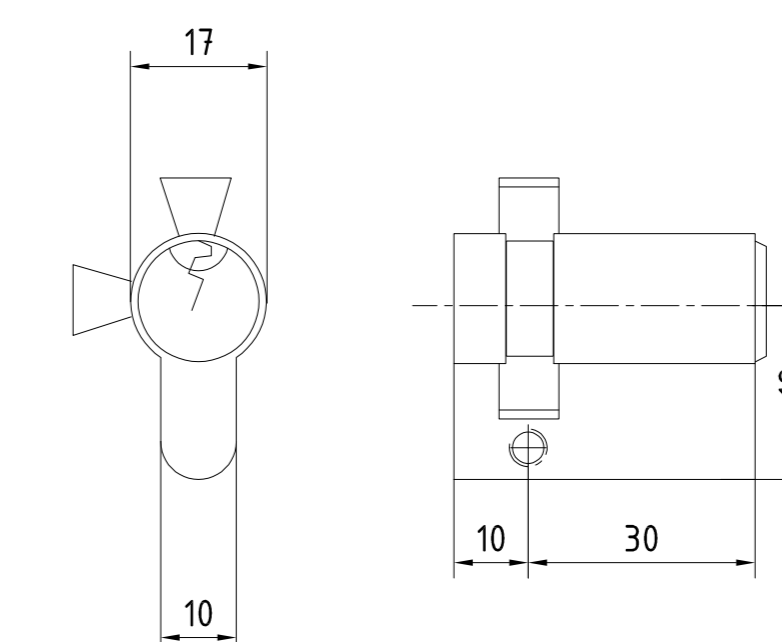
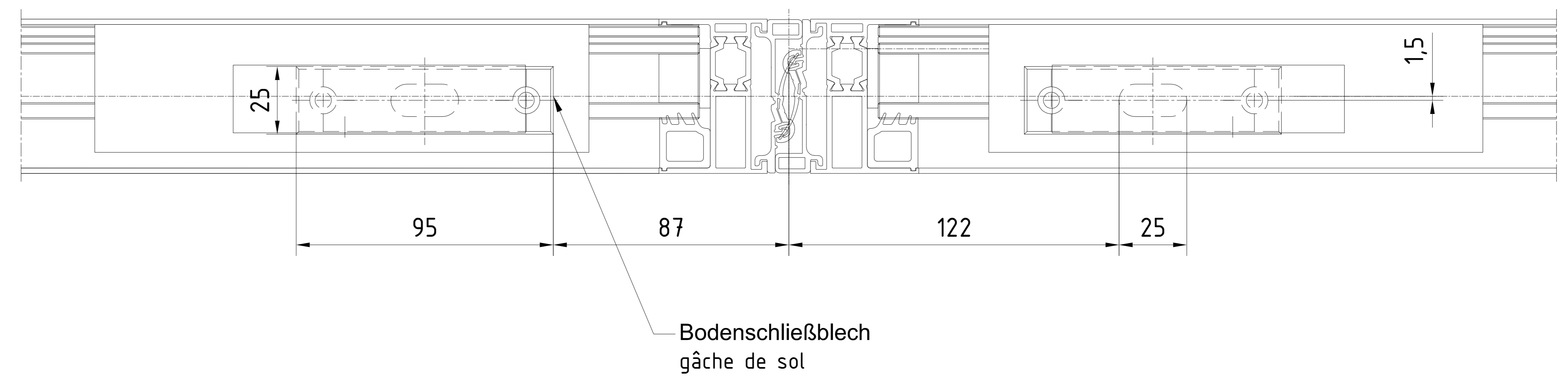
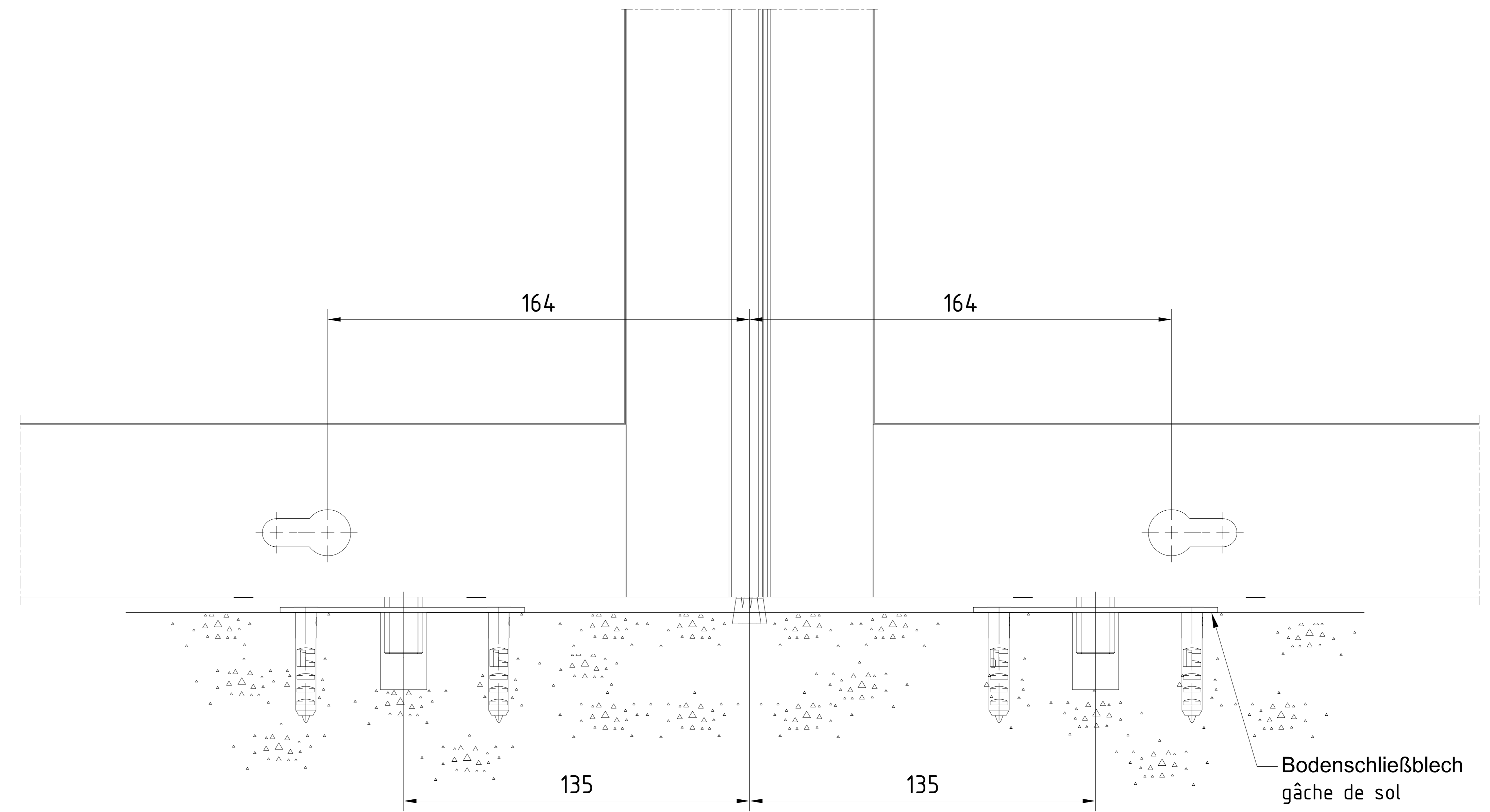
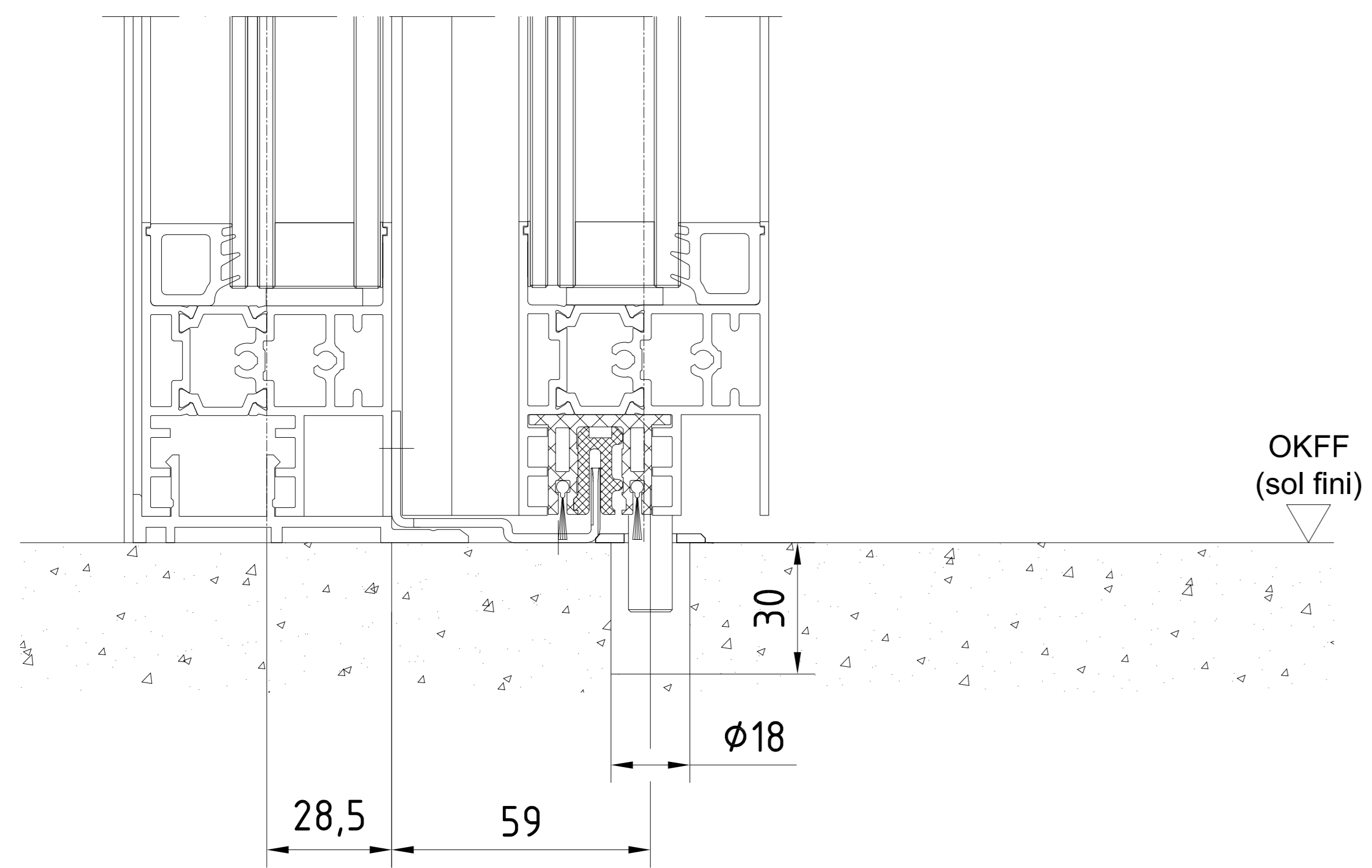
Wenn nicht anders angegeben, sind alle Maße in mm anzunehmen.
 Alle Maße sind Nennmaße.
 Alle Maße sind ohne Toleranzen anzunehmen.
 Alle Maße sind ohne Toleranzen anzunehmen.
 Alle Maße sind ohne Toleranzen anzunehmen.



Alle Angaben sind ohne Gewähr. Änderungen vorbehalten.
 Alle Maße sind in mm angegeben.
 © 2023 Dormakaba. Alle Rechte vorbehalten.

Rev.	Änderung	Datum	Ursache	Name	Werkstoff/Material	Abgabeformat
3						
2		01.2023		Witzel		
1						

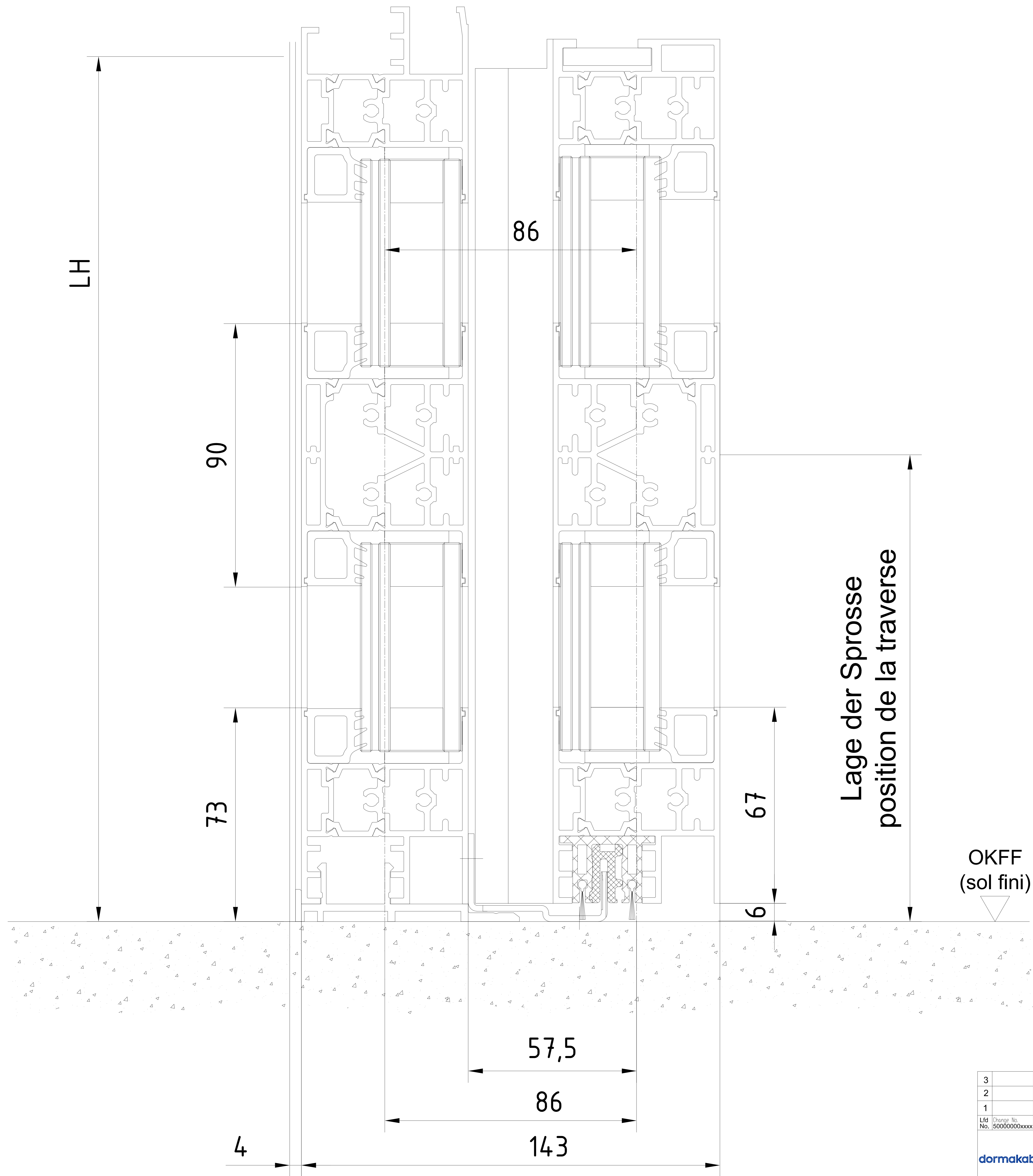
dormakaba	ES PROLINE Schiebeteuer Pro Green porte coulissante Pro Green Abhängung Antriebs Supporte pour mécanisme	1:1	257695-00-6-60	Var.: 00
------------------	-----------------------------------------------------------------------------------------------------------------------------	------------	-----------------------	----------



Einsetzbare Profilzylinder
Cylindre à profil européen utilisable

3		Datum/Date	Name	Werkstoff/Material	dormakaba GmbH+Co.KG (DE) Einmepitel
2		01.2023		Werkstoff	
1					Format: A0
1					Ersetzt/Replaces:
Makarovskan ES PROLINE Schreibzylinder Pro Green ISO 34 profile profilisante Pro Green ISO 34 Bodenschluss ISO-Vergößerung - ohne Seitenl. - Oberflächengl.					Zeichnung/Description: 257695-00-6-60 Var.: 00

Wichtige Hinweise zur Montage dieser Drainage:
 - Vor der Montage muss die Drainage gründlich gereinigt werden.
 - Die Drainage muss auf einer ebenen Unterlage montiert werden.
 - Die Drainage muss mit dem richtigen Mortar (OKFF) montiert werden.
 - Die Drainage muss mit dem richtigen Kleber montiert werden.



Lage der Sprosse
position de la traverse

OKFF
(sol fini)

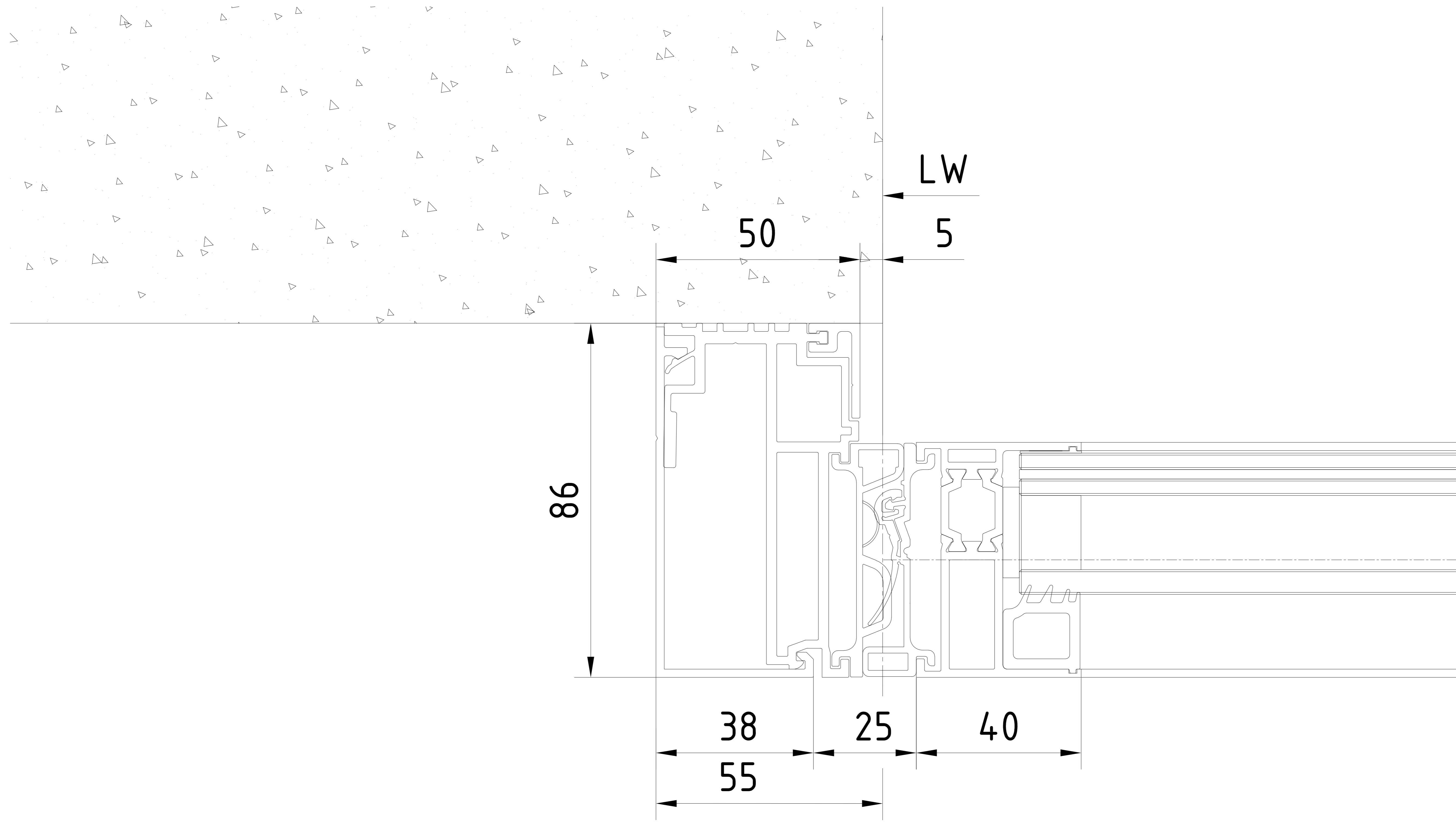
3				Datum/Date	Name	Werkstoff/Material	© dormakaba GmbH+Co.KG (DE) Ennepetal
2			Bearb./Drawn	03.2023	Wenzel		Ausgabe/Issue:
1			Gepr./Tested				Format: A2
Lfd. No.	Change No.	Datum/Date	Name	Norm./Stand.			Ersatz/Replacem.:
50000000xxxx							Zeichng-Nr./Drawing-No.
							Var.
							Art/Typ
							Zust/Cond
							Blatt/Sheet
							257695-00-6-60
							von Bl.
							Var.:

dormakaba

1:1

ES PROLINE
Schiebetuer Pro Green ISO 34
porte coulissante Pro Green ISO 34
Sprosse ISO Verglasung - ohne Seitenteil - Oberfluehrung
traverse - verre isolant - sans partie fixe - guide de sol

*Wiedergabe sowie Vervielfaeltigung dieser Unterlagen
Verwertung und Mitnutzung ihres Inhalts nicht gestattet,
soweit nicht ausdru cklich zugestimmt. Zweckerhaendigungen
verpflichten zu Schadenersatz. Alle Rechte f ur den Fall
der Patentierung oder Gebrauchsmuster-Eintragung vorbehalten.*



*Vervielfältigung sowie Verbreitung dieser Unterlagen
 Verwertung und Mitteilung ihres Inhalts nicht gestattet,
 soweit nicht ausdrücklich zugestanden. Zuwiderhandlungen
 verpflichten zu Schadensersatz. Alle Rechte für den Fall
 der Patentierung oder Gebrauchsmuster-Eintragung vorbehalten.*

3				Datum/Date	Name	Werkstoff/Material	© dormakaba GmbH+Co.KG (DE) Ennepetal
2			Bearb./Drawn	03.2023	Wenzel		Ausgabe/Issue:
1			Gepr./Tested				Format: A2
Lfd. No. 50000000xxxxx							Erstausg./Replacem.:
Datei No.			Datum/Date	Name	Norm/Stand.		Zeichn.-Nr./Drawing-No.
dormakaba			Maßstab/Scale	ES PROLINE			Var.
			1:1	Schiebetuer Pro Green ISO 34			Art/Typ
				porte coulissante Pro Green ISO 34			Zust/Cond
				Anfahrpfosten ISO Verglasung - ohne Seitenteil - Oberflurführung			Blatt/Sheet
				poteau de réception - verre isolant - sans partie fixe - guide de sol			1
							von Bt.
							Var.: 00