

7436 T, JT, FT



Mounting Index

Page 2 - Track Mount
Page 3 - Jamb Track Mount
Page 4 - Flush Transom

Indice de Montaje

Página 2 - Montaje Regular
Página 3 - Montaje Marco Superior
Página 4 - Montaje de Brazo Paralelo

Index du Montage

Page 2 - Régulier
Page 3 - Sur le Linteau
Page 4 - Bras Parallèle

Tool List

Tape Measure
Center Punch/Hammer
3/16" Slotted Screw Driver
#3 Cross-Point Screw Driver
1/2" Wrench
7/16" Box Wrench
7/32" Drill Bit / Drill
1/4-20 Tap / Tap Holder
3/8" & 5/32" Drill Bit
2.5mm & 5mm & 6mm
Hex Wrench

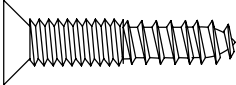
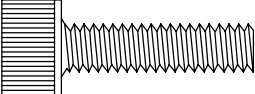
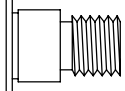
Lista de Herramientas

Cinta métrica
Perforadora Central/Martillo
3/16" desarmador plano
Desarmador de Cruz del #3
Llave Inglesa de 1/2"
Llave Inglesa de Caja de 7/16"
Broca / Taladro del 7/32"
Canilla / Sostenedor de Canilla de 1/4-20
Broca de 3/8" & 5/32"
Llave Inglesa Hex de
2.5mm & 5mm & 6mm

Liste des outils

Ruban à mesurer
Pointeau / Marteau
Tournevis à fente 3/16"
Tourne-vis à pointes croisées #3
Clé 1/2"
Clé polygonale 7/16"
Clé à molettes 10"
Perceuse / Mèche 7/32"
Taraud 1/4-20
Mèches 3/8" & 5/32"
Clé hexagonale
2.5mm & 5mm & 6mm

Components/Componentes/Pièces

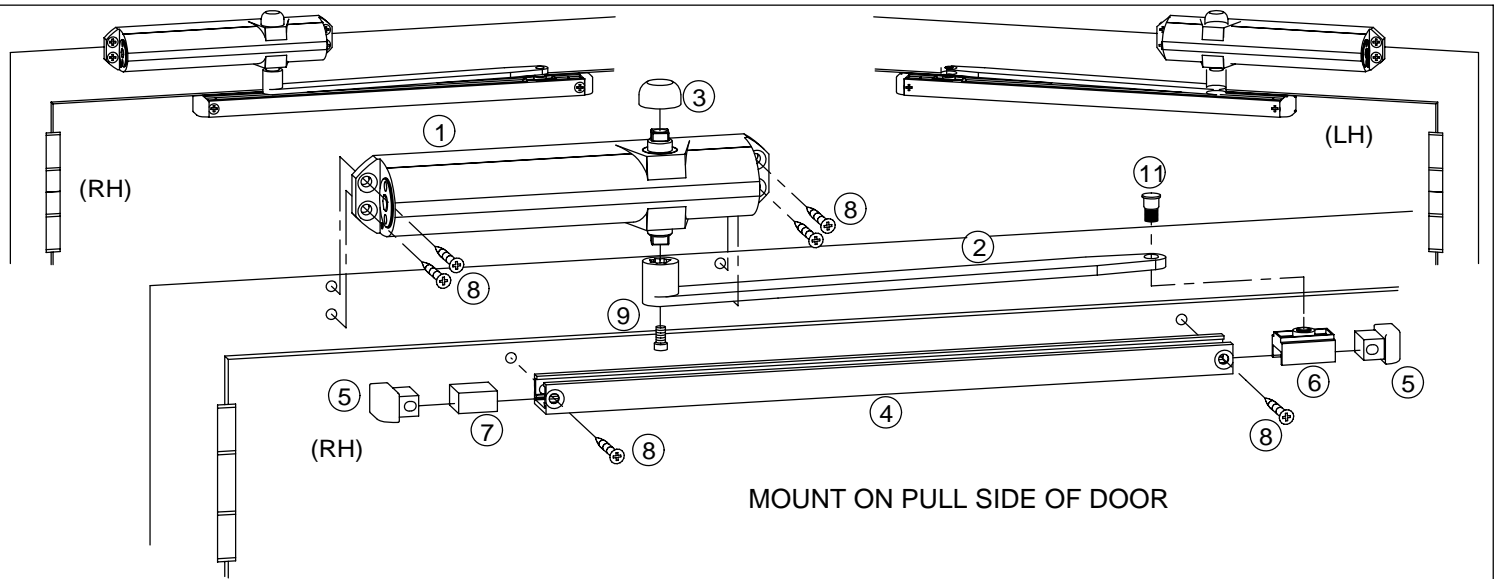
- ① Door Closer
Cierrapuertas
Ferme-porte
- ② Arm
Asidero de Plunger Abre Brazo
Prise de Plunger Ouvre le Bras
- ③ Dust Cap
Guarda polvos
Capuchon anti-poussière
- ④ Track
Riel
du rail
- ⑤ End Block
Tope Final
Bloc d'extrémité
- ⑥ Slide Shoe
Zoclo Deslizante
Sabot de glissière
- ⑦ Rubber Stop
Tope de goma
Butoir de caoutchouc
- ⑧ Flat Head Combo Screws
Tornillos de Cabeza Plana Combo
Vis combo à tête plate
- 
- ⑨ Pinion Screw
Tornillos de Piñón
Vis Pignon
- 
- ⑩ Cover
Cubierta
Boîtier
- ⑪ Slide Shoe Screw
Tornillos Zoclo Deslizante
Vis Sabot de glissière
- 

Optional Components Componentes Opcionales Pièces facultatives

- ⑫ Hold Open Mechanism
Mecanismo de retención
Mécanisme de retenue (HO)
- ⑬ Plates
Placa
Plaques
(BP86T, BP86TFC)
(BP86, BP86FC)
- ⑭ Full Cover
Cubierta Completa
Boîtier complet

INSPK NO. 08279590 Rev.09/06

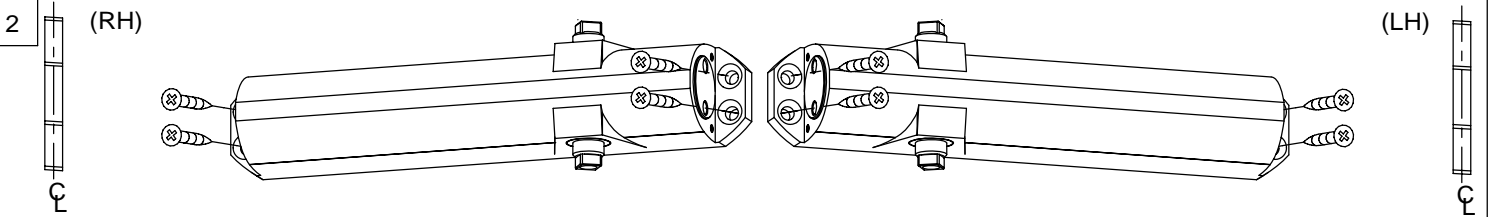
TRACK MOUNT / MONTAJE PARA RIEL / MONTAGE DU RAIL



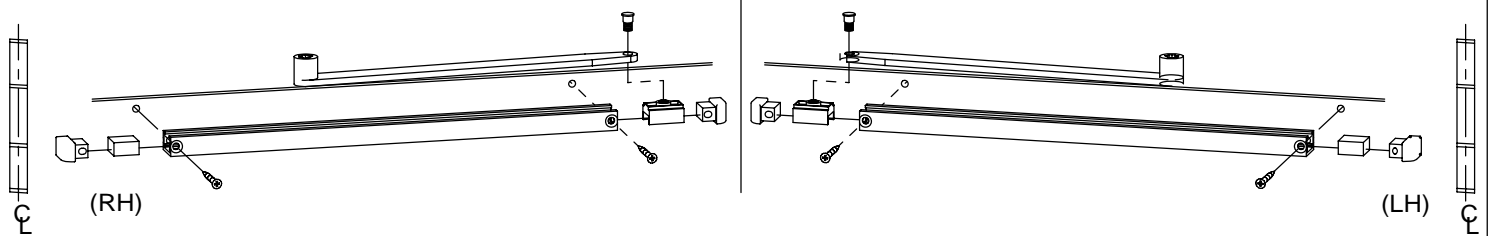
- 1 Prepare door and frame using template 08279592.
If using optional plate, see template 08279593.

Prepare puerta y plantilla de usar de marco 08279592.
Si usar plato opcional, ve de marco 08279593.

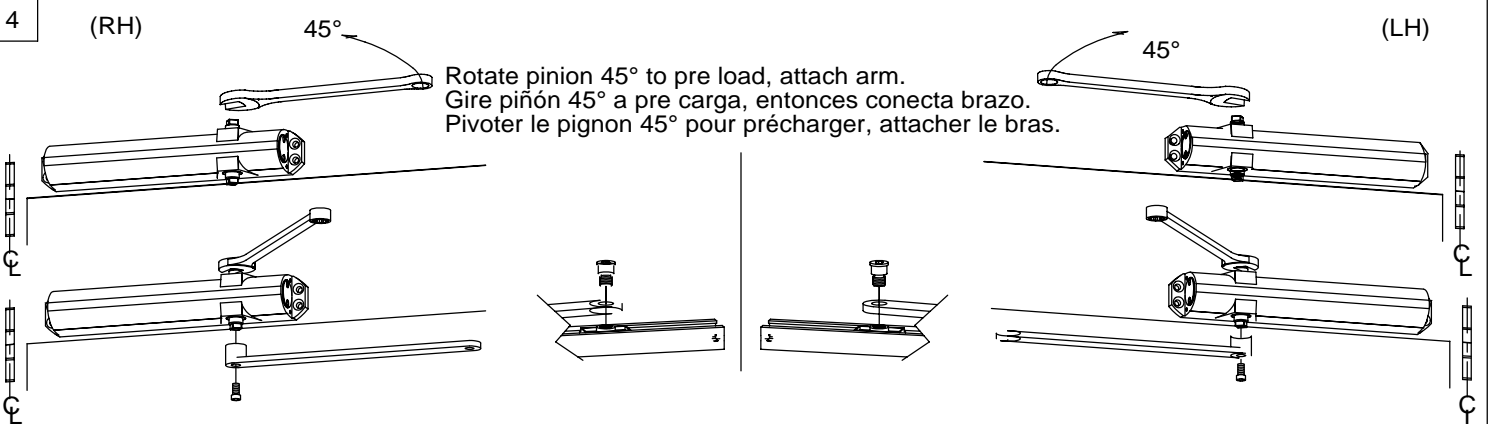
Préparer la porte et le cadre à l'aide du gabarit 08279592.
Si vous utilisez une plaque, voir du gabarit 08279593.



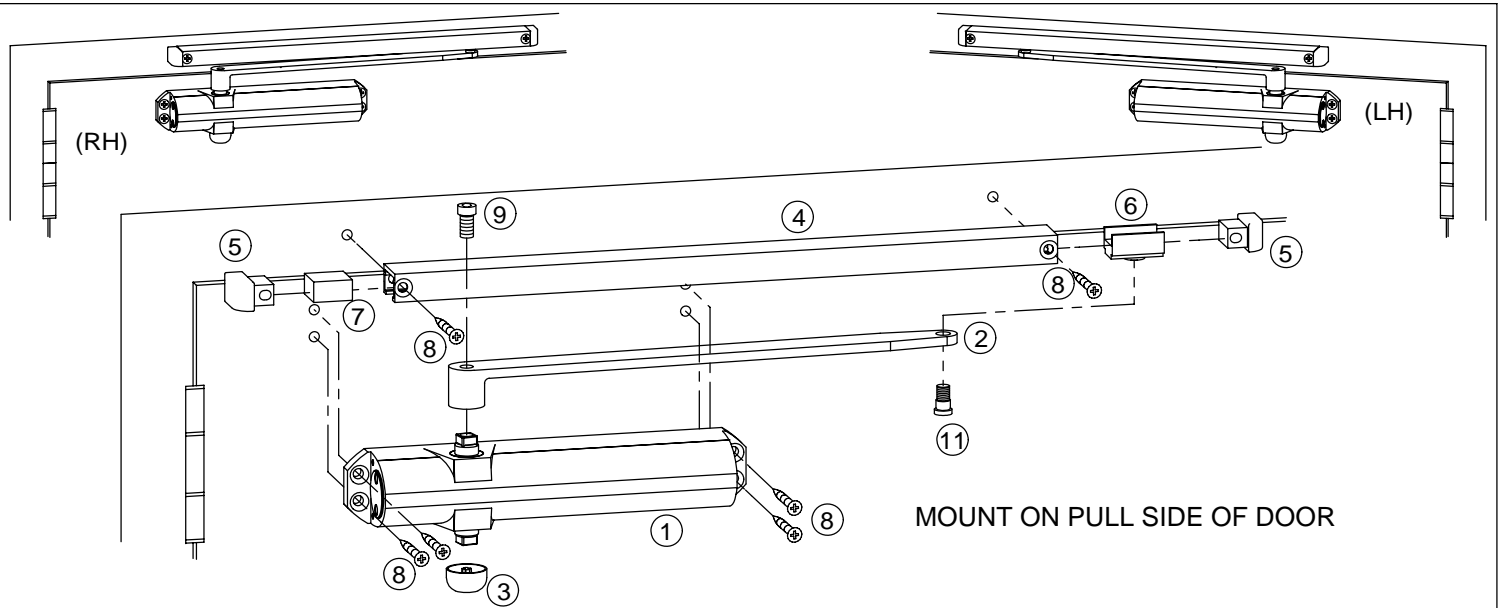
- 3 For hold open units, see page 5.
Para unidades de retención, ver pág 5.
Pour les unités de retenue, voir à la page 5.



FOR 180° OPENING, ASSEMBLE TRACK WITHOUT RUBBER STOP.
PARA APERTURA DE 180° ENSAMBLE EL RIEL SIN EL TOPE DE GOMA
POUR UNE OUVERTURE DE 180, ASSEMBLER LE RAIL SANS LE BUTOIR DE CAOUTCHOUC.



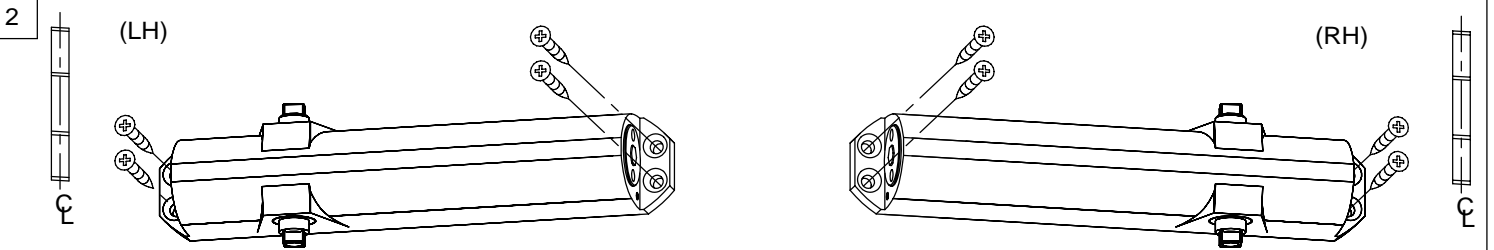
JAMB TRACK / MONTAJE PARA BATIENTE / MONTAGE SU RAIL SUR LE JAMBAGE



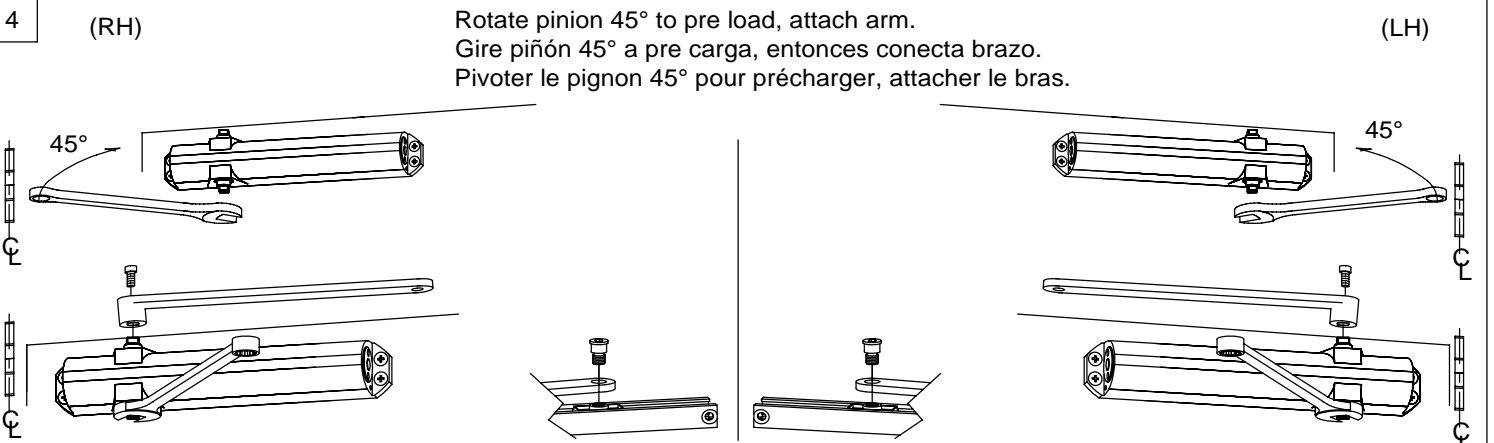
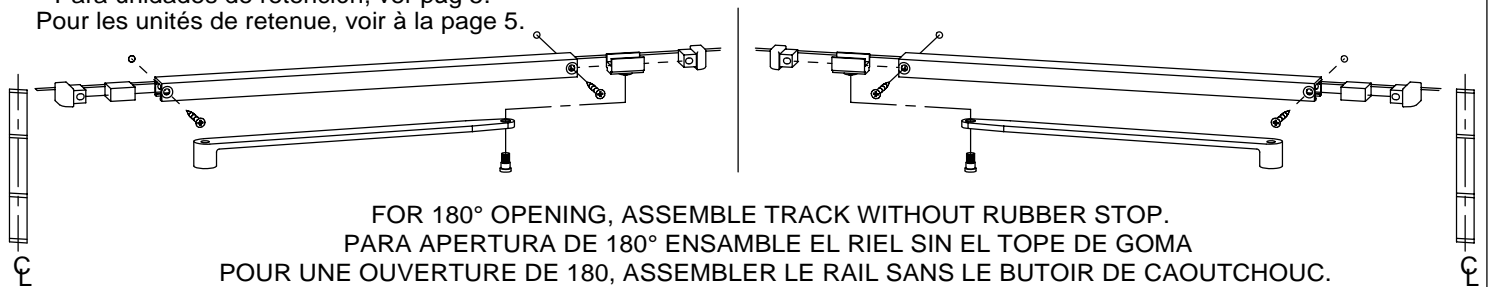
- 1 Prepare door and frame using template 08279594.
If using optional plate, see template 08279595.

Prepare puerta y plantilla de usar de marco 08279594.
Si usar plato opcional, ve de marco 08279595.

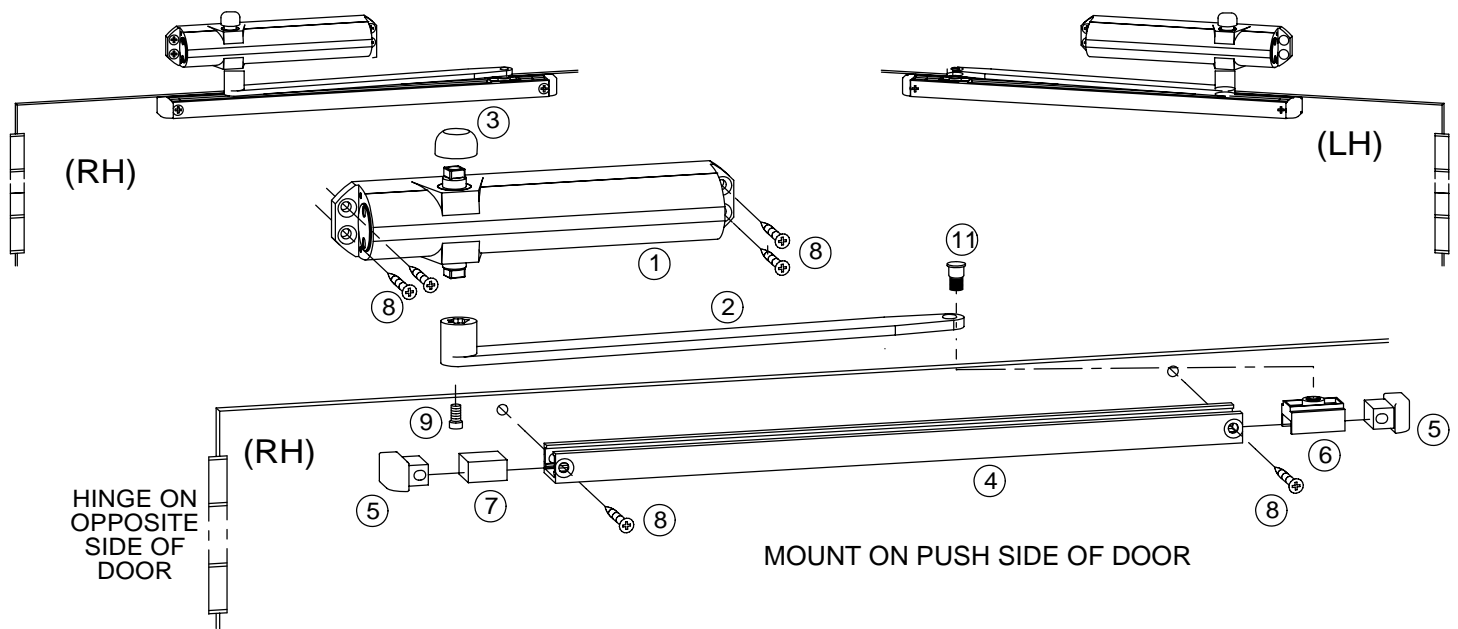
Préparer la porte et le cadre à l'aide du gabarit 08279594.
Si vous utilisez une plaque, voir du gabarit 08279595.



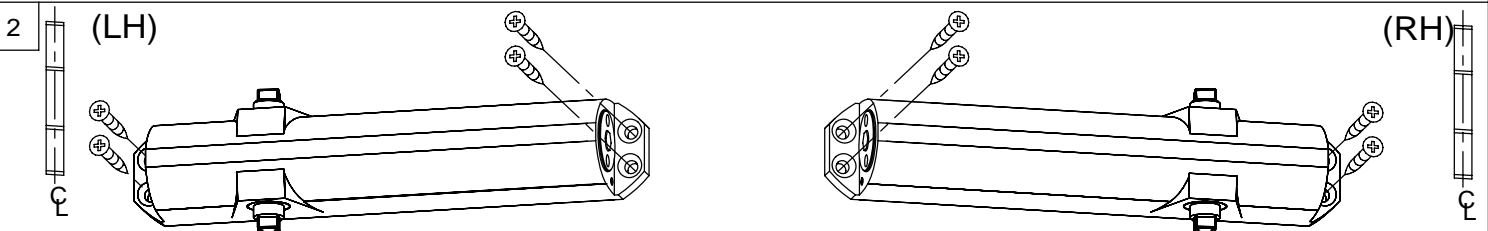
- 3 For hold open units, see page 5.
Para unidades de retención, ver pág 5.
Pour les unités de retenue, voir à la page 5.



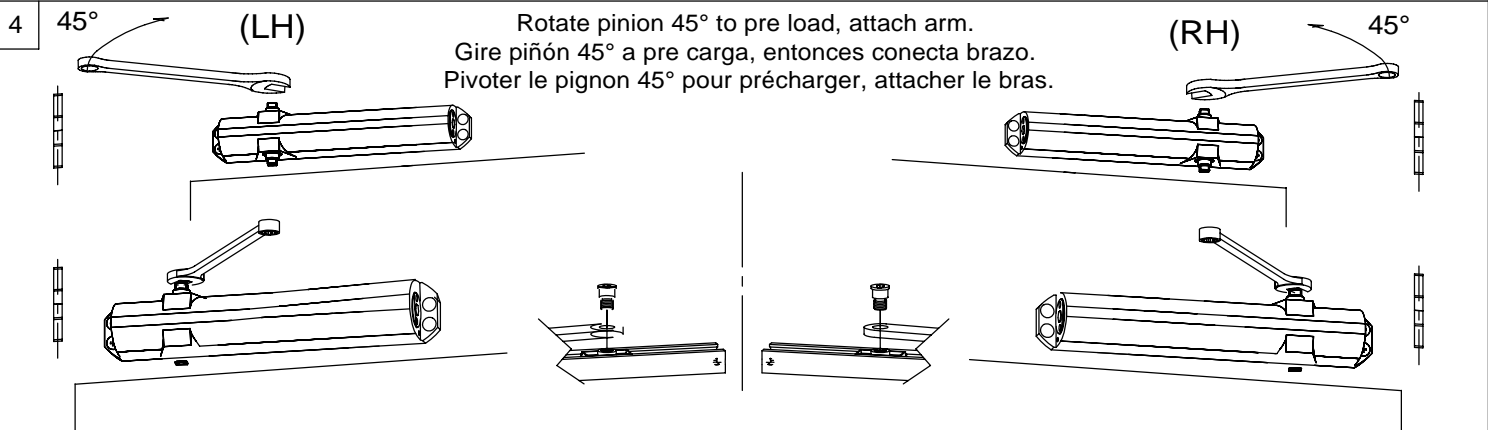
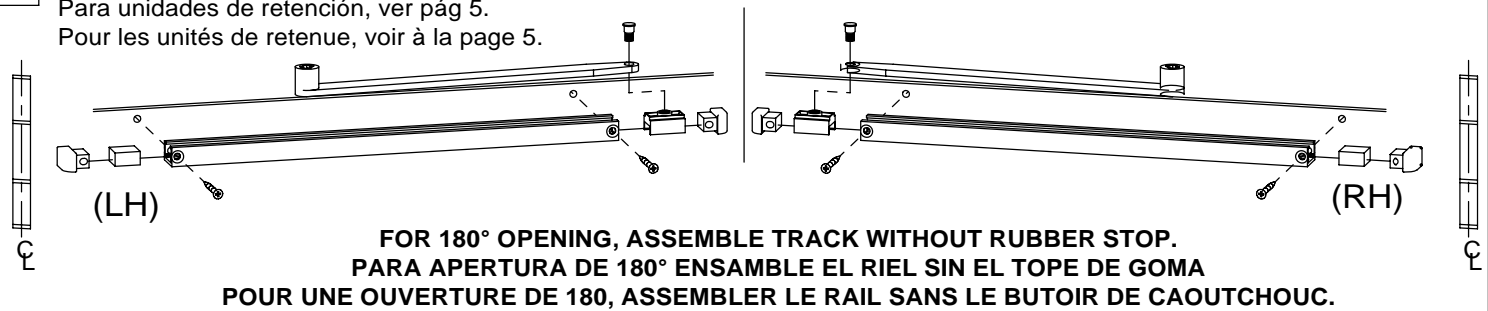
FLUSH TRANSOM / TRAVESAÑO A RAS / MONTAGE ENCASTRÉ, PORTE ET JAMBAGE



- 1 Prepare door and frame using template 08279596.
 Prepare puerta y plantilla de usar de marco 08279596.
 Préparer la porte et le cadre à l'aide du gabarit 08279596.



- 3 For hold open units, see page 5.
 Para unidades de retención, ver pág 5.
 Pour les unités de retenue, voir à la page 5.

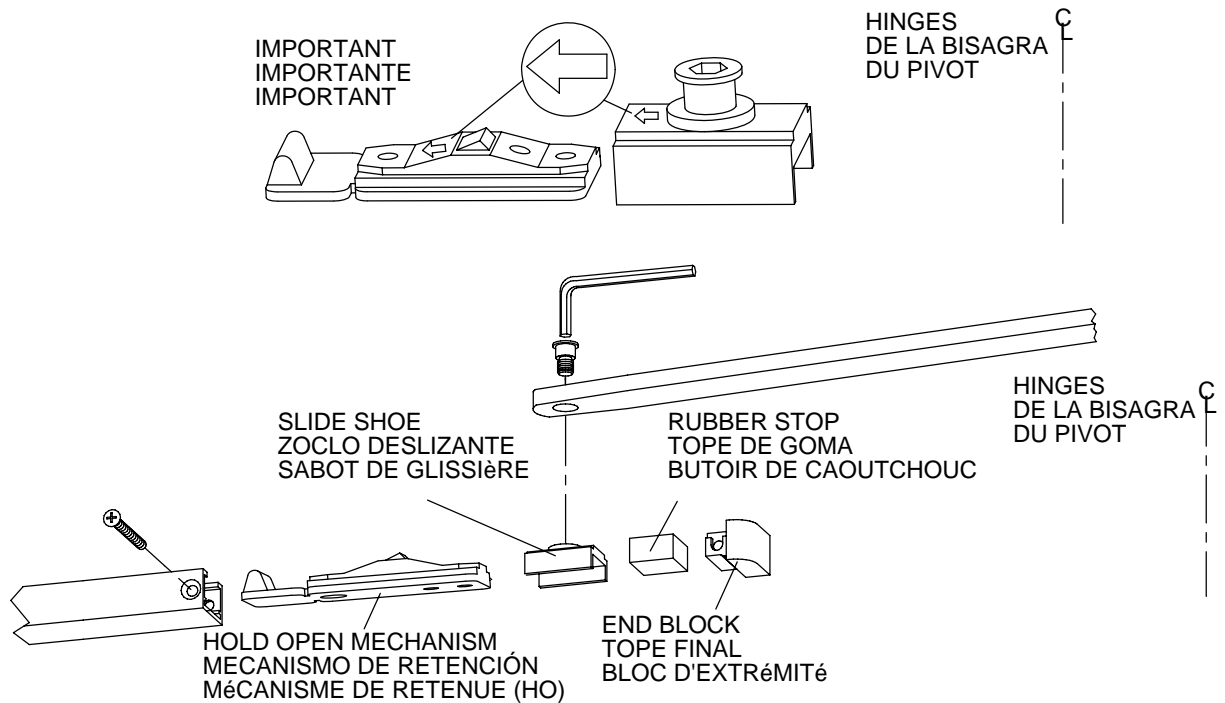


HOLD OPEN UNITS ONLY, UNIDADES CON RETENCIÓN ÚNICAMENTE, MODÈLE A CRAN D'ARRÊT SEULEMENT

NOTE: HOLD OPEN MECHANISM AND SLIDE SHOE MUST BE INSTALLED WITH ARROWS POINTING AWAY FROM THE DOOR HINGES. (ARROWS ARE STAMPED ON SLIDE SHOE & HOLD OPEN MECHANISM)

NOTA: EL MECANISMO DE RETENCIÓN Y EL ZOCLO DESLIZANTE DEBEN SER INSTALADOS CON LAS FLECHAS APUNTANDO HACIA FUERA DE LAS BISAGRAS DE LA PUERTA. (LAS FLECHAS ESTÁN MARCADAS EN EL ZOCLO DESLIZANTE Y EL MECANISMO DE RETENCIÓN)

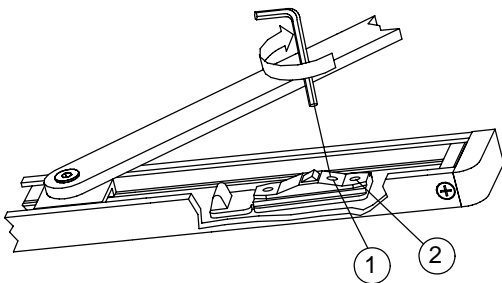
NOTE: MÉCANISME DE RETENUE ET SABOT DE GLISSIÈRE DOIVENT ÊTRE INSTALLÉS POUR QUE LES FLÈCHES POINTENT EN DIRECTION OPPOSÉE DES CHARNIÈRES DE LA PORTE. (FLÈCHES GRAVÉES SUR LE SABOT DE GLISSIÈRE ET LE MÉCANISME DE RETENUE (HO).)



FOR 180° OPENING, ASSEMBLE TRACK WITHOUT RUBBER STOP.
 PARA APERTURA DE 180° ENSAMBLE EL RIEL SIN EL TOPE DE GOMA
 POUR UNE OUVERTURE DE 180, ASSEMBLER LE RAIL SANS LE BUTOIR DE CAOUTCHOUC.

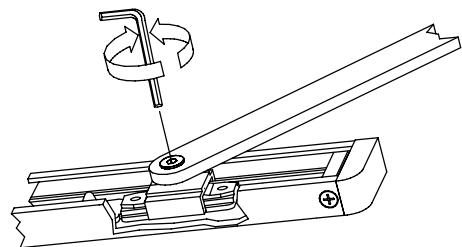
A

Set hold open position then tighten screws #1 and #2
 Ajuste la posición de la retención y apriete los tornillos #1 y #2
 Régler la position de retenue (HO) et serrer les vis #1 et #2.



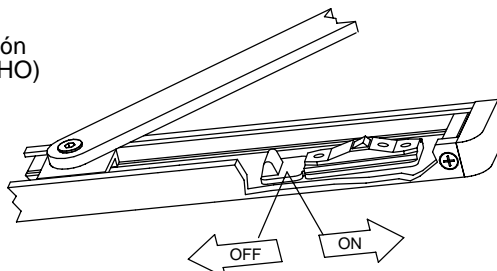
B

Adjust hold open force clockwise to increase force,
 counterclockwise to weaken force.
 Ajuste la fuerza de retención, Ajuste en sentido de las manecillas del
 reloj para aumentar la fuerza.
 Ajuste en contra de las manecillas del reloj para disminuir la fuerza
 Régler la force de la retenue (HO) sens des aiguilles d'une montre
 pour accroître la force.
 sens contraire des aiguilles d'une montre pour réduire la force.



C

Enable - Disable hold open mechanism
 Habilitar y deshabilitar el mecanismo de retención
 Activer - Désactiver le mécanisme de retenue (HO)



Technical Notes:

CAUTION: Sex nuts are required for attachment of components to unreinforced, wood or plastic faced composite type fire doors, unless an alternative method is identified in the individual door manufacturer's listings

Make sure door efficiently operates prior to installing closer.

When installing observe arm attachment closely.

Notas Técnicas:

PRECAUCION: Se requieren contratueras para sujetar los componentes a puertas contra incendio, no reforzadas, del tipo de compuesto recubierto de madera o plástico, a menos que se identifique un método alternativo en las listas individuales del fabricante de la puerta.

Asegúrese de que la puerta opera correctamente antes de instalar el cierrapuertas.

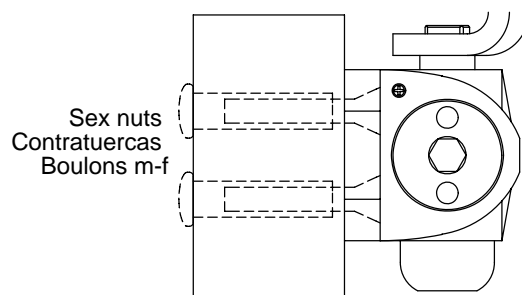
Al instalar observe detenidamente el ensamble del brazo.

Notes techniques:

ATTENTION: Des boulons m-f doivent être utilisés pour la fixation des pièces sur des portes coupe-feu non renforcées, en bois ou en plastique recouvert de composite, à moins d'instructions contraires du fabricant.

Vérifier le fonctionnement de la porte avant d'installer le ferme-porte.

Durant l'installation, vérifier attentivement le positionnement du bras.



Replacement Screws / Tornillos de Repuesto / Vis de remplacement:
1/4-20 Machine Screws / 1/4-20 Tornillos / Vis à métaux 1/4-20
No.14 Wood Screws / Tornillos para Madera del No. 14 / Vis à bois no 14

* Performance Adjustments.

Be sure closer has appropriate Spring Power prior to making any closing speed adjustments.

Door should close in 3 to 6 seconds from 90°

Do not back valves out beyond closer casting surface.

Check closing sweep (S) and latch (L) speed. adjust as necessary.

Check backcheck (BC) function.

Check delayed action (DEL) function if supplied.

* Réglages de performance.

S'assurer que la tension du ressort du ferme-porte est adéquate avant d'ajuster la vitesse de fermeture.

La porte doit prendre de 3 à 6 secondes pour se refermer de 90°.

Ne pas dévisser les soupapes en deçà du boîtier du ferme-porte.

Vérifier la vitesse (S) de fermeture et la vitesse (L) de verrouillage, ajuster au besoin.

Vérifier la butée (BC).

La fonction butée DOIT être en position "ON" pour un montage à bras parallèle.

La position de la butée avancera d'environ 15°.

Le chèque a retardé l'action (DEL) la fonction si fourni.

* Ajustes de operacion.

Asegúrese de que el cierrapuertas tiene la potencia apropiada antes de hacer cualquier ajuste de velocidad de cierre.

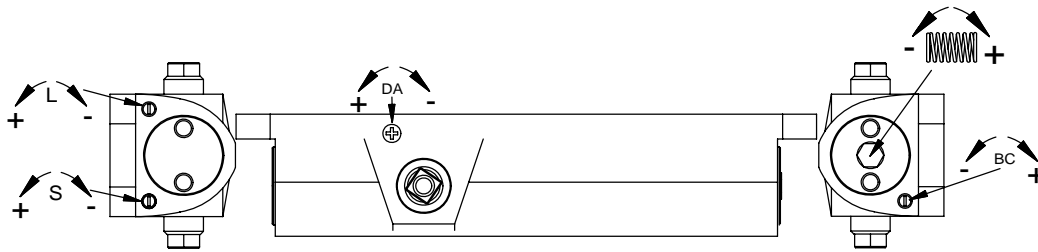
La puerta debe cerrar entre 3 y 6 segundos desde 90°.

No gire las valvulas hasta retirarlas

Cheque la velocidad de cerrado (S) y de candado (L). Haga los ajustes necesarios.

Verifique la función de backcheck (BC)

Verifique acción de retardo (DEL), si se proporciona.



DO NOT REMOVE VALVES

NO REMUEVA LAS VALVULAS.

NE PAS RETIRER LES SOUPAPES

TRACK			
Door Width Ancho de la Puerta Largeur de la porte	Adjuster Full Turns Ajuste con Vueltas Completas Adjuster les Virages Pleins	Spring Size Tamaño del Resorte Bondir la Taille	ULC LABELED UNITS ONLY SOLO UNIDADES CON ETIQUETA ULC UNITÉS HOMOLOGUÉES ULC SEULEMENT
Interior El interior Intérieur	7436		Max. Door Weight Peso Máximo de la Puerta Poids max. de la porte
2'-6" (762)	+4	4	100
3'-0" (914)	+8	5	125
3'-6" (1067)	+12	6	150

