

dormakaba c-lever compact

Plus qu'une simple poignée de porte



Wireless



Mobile Access



Les avantages en bref :

- **Contribue à la durabilité**
Fabriquée à partir de matériaux durables, conception économe en ressources pour assurer les mises à jour
- **Solution efficace**
Pour les portes intérieures – en bois, en métal ainsi que pour les portes en verre
- **Montage simple et sans fil**
Aussi en position inversée
- **Peut être combinée**
Large gamme de produits dans le même design haute qualité
- **Fonction Mobile Access**
Via l'application dormakaba, les utilisateurs obtiennent des droits d'accès sur leur smartphone



Une régulation judicieuse de votre accès

Ouvrez votre porte tout naturellement : sur présentation du média d'accès, le signal vert de l'unité lumineuse digitale s'allume et vous ouvrez la porte comme d'habitude avec la poignée.

Choisissez votre média d'accès en fonction de vos besoins : carte, porte-clés, clé avec RFID ou votre smartphone. Vous pouvez généralement utiliser les médias d'accès pour d'autres applications que vous avez déjà implémentées dans votre entreprise.

Esthétique et pratique

La garniture c-lever compact présente un design aux formes élégantes, combiné avec une très grande diversité fonctionnelle. Pilotez l'accès avec précision pour un nombre quasiment illimité d'utilisateurs, en fonction du lieu et de l'heure.

Vous déterminez et modifiez facilement et rapidement les droits d'accès, au choix en mode de fonctionnement autonome ou Wireless.

Intégrable et fonction wireless

La garniture c-lever compact peut être intégrée dans tous les systèmes dormakaba et supporte les technologies RFID actuelles. Avec l'option wireless, vous transférez depuis votre poste de travail les droits d'accès vers les composants, et profitez des avantages en terme de sécurité, de programmation et de maintenance.

Pratique et adaptable

Digitalisez vos accès avec la garniture électronique c-lever compact tout en continuant à utiliser indépendamment l'installation de fermeture mécanique. En règle générale, vous continuez à utiliser votre poignée et, selon la situation de montage, vous conservez également le cylindre et la serrure.

Prêt à l'emploi pour vous

La c-lever compact est conçue pour les portes intérieures, par exemple dans les bureaux, dans l'administration ou le commerce de détail.

c-lever compact
position standard



c-lever compact
position inversée



Un design parfaitement étudié

Grâce à son mode de construction innovant, elle peut également être montée inversée ce qui représente un grand avantage pour les portes n'offrant qu'une place restreinte, comme les portes en verre ou les portes sur lesquelles le cylindre se trouve au-dessus de la poignée.

Montage simple

Les portes intérieures peuvent être équipées rapidement et sans fil. Les perçages existants sur la porte peuvent généralement être réutilisés : le montage s'effectue en quelques minutes.

Planification facile

La c-lever compact fonctionne indépendamment de la serrure et du cylindre. Elle est adaptée à une conversion vers un système d'accès électronique - l'échange d'une poignée mécanique fait évoluer votre installation de fermeture vers le contrôle d'accès électronique.

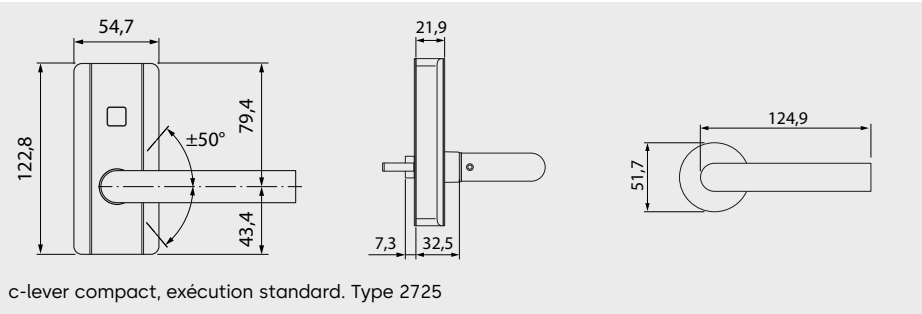
Programmation

La garniture c-lever compact peut être utilisée seule, comme point d'accès individuelle, mais peut également s'intégrer dans une installation de contrôle d'accès plus conséquente. Suivant les fonctionnalités et le logiciel de gestion sélectionnés, différentes options de programmation sont disponibles : Par exemple, les droits d'accès peuvent être transmis soit à distance depuis votre PC, avec l'appareil de programmation, via l'application ou avec la carte de programmation directement à la garniture.

Caractéristiques principales

Le microprogramme du composant supporte tous les logiciels dormakaba et offre notamment les fonctions suivantes :

- Nos. de supports d'accès : - jusqu'à 4 000 en liste d'autorisation
- presque illimité avec CardLink ou AoC (Access on Card)
- Horloge interne et profils de temps configurables
- Attribution de droits d'accès limités dans le temps (validation)
- Enregistrement des 2 000 derniers événements (désactivable)



c-lever compact, exécution standard. Type 2725

Engagement en matière de durabilité

dormakaba s'engage à favoriser un développement durable tout le long de sa chaîne de valeur. Pour obtenir des données quantifiées sur les impacts environnementaux d'un produit et son empreinte écologique, dormakaba fournit des déclarations environnementales produits (Environmental Product Declarations, EPDs). Retrouvez les fiches EPD et de plus amples informations sur notre engagement [ici](#) ou en scannant le code QR.



Caractéristiques techniques

Standards RFID compatibles

- LEGIC (advant & prime)
- MIFARE (DESFire & Classic)
- OSS-SO version 2021-06
(LEGIC advant, MIFARE DESFire)

Formes de construction

- Standard, Demi

Options

- Cache en noir ou blanc
- Design de poignée au choix

Dimensions

- 54,7 x 122,8 x 21,9 mm (l x h x p)
- Axe min. 30 mm, en fonction de la porte et de la serrure

Alimentation électrique

- 2 piles 1.5V AAA L92, FR03

Environnement / Durée de vie

- Température : -25 °C à +70 °C
- Protection : IP54
- Humidité de l'air : de 0 à 95 %, sans condensation
- Longévité des piles à 20 °C : jusqu'à 60 000 cycles ou jusqu'à 3 ans

Certificats

- Ferrures bâtiment : EN 16867:
3 7 - B 2 4 D 0 0
- Protection incendie/fumée : testé conformément à la norme EN 1634-1 et -3
- Sortie de secours : EN 179 (en combinaison avec des poignées et de serrures correspondantes)

Environmental Product Declaration : EPD

- Numéro de déclaration :
EPD-DOR-20210339-CBA1-EN
- Selon ISO 14025 et EN 15804+A2
- Editeur et détenteur du programme :
Institut Bauen und Umwelt e.V.

Remarque : L'ensemble des fonctions du produit dépend de l'environnement système sélectionné.

Vous trouverez plus d'informations et de données de commande dans le catalogue dormakaba correspondant ou dans la description du système.

Sous réserve de modifications techniques.
Version 08/2023. © dormakaba.

Avez-vous des questions ? Nous serons heureux de vous conseiller.

dormakaba Belgium N.V. | Monnikenwerve 17-19 | BE-8000 Brugge | T +32 50 45 15 70 | info.be@dormakaba.com | www.dormakaba.be
dormakaba France S.A.S. | 2-6 place du Général de Gaulle | FR-92160 Antony | T +33 1 41 94 24 00 | marketing.fr@dormakaba.com | www.dormakaba.fr
dormakaba Luxembourg SA | Duchscherstrooss 50 | LU-6868 Wecker | T +352 26710870 | info.lu@dormakaba.com | www.dormakaba.lu
dormakaba Suisse SA | Chemin de Budron A5 | CH-1052 Le Mont-sur-Lausanne | T +41 848 85 86 87 | info.ch@dormakaba.com | www.dormakaba.ch