

# RCI YG80

## Serrure résistante aux intempéries



### Haute sécurité

La goupille en acier inoxydable de 18 mm de diamètre et la conception renforcée de la gâche dépassent les tests de résistance UL les plus élevés.

### Résistante aux intempéries

Une conception certifiée IP67 et un dispositif de chauffage intégré pour un fonctionnement sans interruption même à des températures inférieures à zéro.

### Suivi complet

Une gamme complète de signaux de sortie, y compris la position verrouillée et déverrouillée du pêne, la position de la porte et la détection d'infraction.

### Options d'installation polyvalentes

Grâce à sa conception symétrique, la YG80 peut être installée horizontalement ou verticalement, à l'intérieur comme à l'extérieur.

### Magnifiquement conçue.

La serrure YG80 est la serrure de porte roulante et de portail la plus avancée du marché. Elle est adaptée aux environnements intérieurs et extérieurs, offrant de nombreux points d'entrée peu importe la température. Ce produit révolutionnaire est une serrure motorisée, de résistance industrielle, destinée à sécuriser toute ouverture nécessitant une véritable sécurité et une connectivité de contrôle d'accès.

### Accès au niveau supérieur.

Idéale pour de nombreuses situations et travaux difficiles, la YG80 est idéale pour sécuriser toutes les grandes ouvertures.

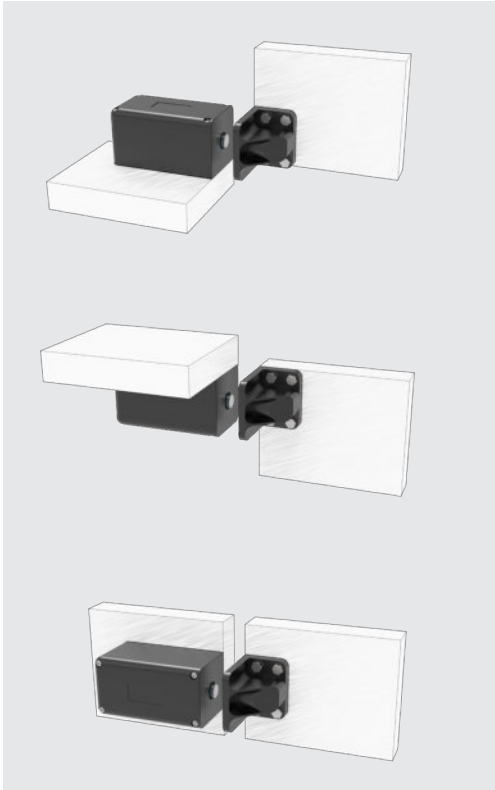
Les caractéristiques standard comprennent la surveillance de l'état de la porte, de la position du pêne et de la protection contre les entrées par infraction.

L'indice de protection IP67 de la serrure contribue à sa polyvalence et à sa capacité à fonctionner dans toutes sortes d'environnements, y compris la chaleur de l'été et le froid rigoureux de l'hiver.

### Quand la forme rejoint la fonction.

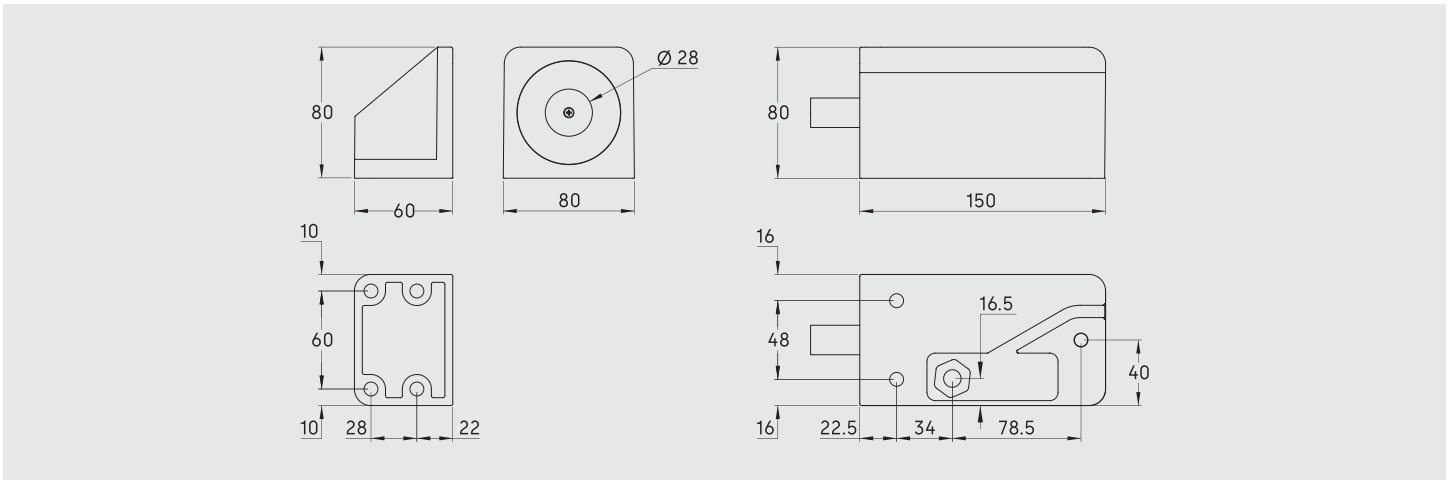
Destinée à des applications où la résistance est primordiale et où l'environnement est hostile. Couramment rencontrée sur les portails et les conteneurs d'expédition, mais utilisée pour résoudre une grande variété de problèmes de verrouillage pour les grandes ouvertures. Répond aux besoins de plusieurs secteurs verticaux, notamment le secteur militaire, le secteur des entreprises, le secteur de la logistique et le secteur public.

## Options d'installation polyvalentes



|   |  |
|---|--|
| <b>Espace entre les portes</b>                        | 15 mm maximum  |
| <b>Résistance statique</b>                            | Force de 8 800 lb  |
| <b>Force dynamique</b>                                | 148 lb/200 joules (testée en usine selon UL 1034)  |
| <b>Endurance</b>                                      | Soumise à des cycles allant jusqu'à 300 000 opérations   |
| <b>Goupille double (2 pièces)</b>                     | 18 mm, extension de 30 mm, récepteur de 28 mm  |
| <b>Tension à la serrure</b>                           | 12 - 24 V CC $\pm$ 15 %  |
| <b>Consommation de courant</b>                        | En veille : 40 mA à 12 V, 30 mA à 24 V<br>Maximum : 1,0 A à 12 V, 0,5 A à 24 V<br>2,0 A à 24 V avec chauffage activé   |
| <b>Valeurs nominales des commutateurs du moniteur</b> | 24 V CC, 0,25 A  |
| <b>Matériaux</b>                                      | Corps de la serrure/de la gâche : Aluminium 383<br>Goupille de boulon : Acier inoxydable 304<br>Anneau de gâche : ABS stabilisé aux UV   |
| <b>Conformité et certification</b>                    | UL1034 – Norme américaine<br>UL294 – Résistance et compatibilité<br>Conforme à la norme CE, conforme à la norme RoHS 2<br>Conforme à la partie 15 des règles de la FCC/ à l'ISED<br>IP67 Protection contre les effets de l'immersion<br>Classe 4 Résistance à la corrosion (EN 1670:2007)<br>Fonctionnement environnement froid -35 °C (EN 60068-2-1:2007)<br>Fonctionnement environnement chaleur sèche +70 °C (EN 60068-2- 2:2007) |

## Dimensions



© dormakaba 2024 Les renseignements figurant sur cette fiche sont destinés à un usage général uniquement.

**Vous avez des questions? Nous serions heureux de vous conseiller.**  
Contactez-nous au : 1 800 539 7226