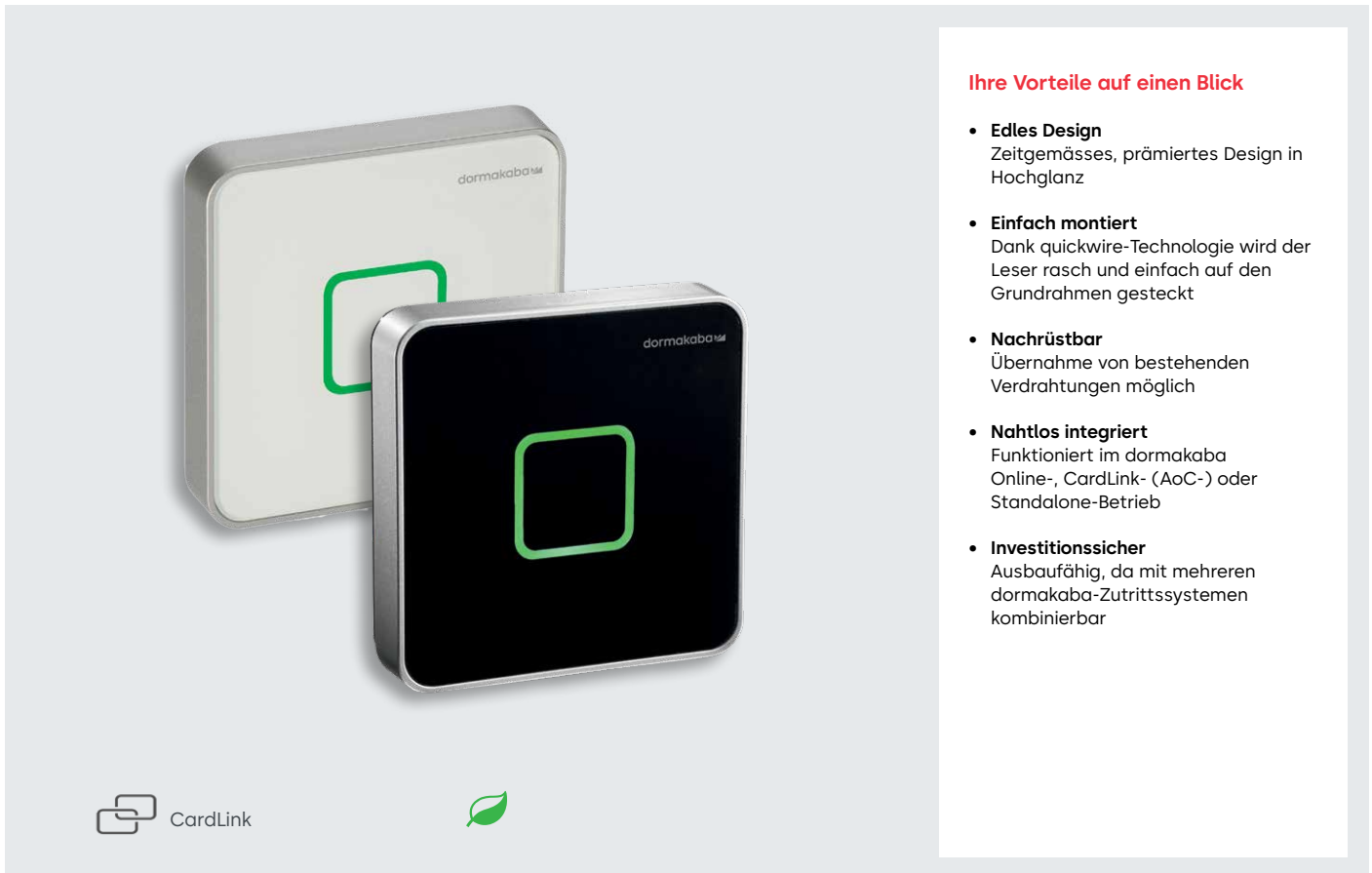


dormakaba Kompaktleser 91 10



Ihre Vorteile auf einen Blick

- **Edles Design**
Zeitgemässes, prämiertes Design in Hochglanz
- **Einfach montiert**
Dank quickwire-Technologie wird der Leser rasch und einfach auf den Grundrahmen gesteckt
- **Nachrüstbar**
Übernahme von bestehenden Verdrahtungen möglich
- **Nahtlos integriert**
Funktioniert im dormakaba Online-, CardLink- (AoC-) oder Standalone-Betrieb
- **Investitionssicher**
Ausbaufähig, da mit mehreren dormakaba-Zutrittssystemen kombinierbar

Designprämiert und elegant

Der dormakaba Kompaktleser 91 10 in edlem Hochglanz fügt sich harmonisch in bestehende Gebäudestrukturen ein. Die Bedienung ist komfortabel, denn er signalisiert optisch und akustisch, ob der Zutritt gewährt wird. Einfach wahlweise Karte, Schlüsselanhänger oder Schlüssel mit RFID Transponderclip vor den Leser halten und eintreten.

Flexible Integration

Der dormakaba Kompaktleser 91 10 lässt sich in sämtliche dormakaba-Systeme einbinden, egal ob Online- oder Standalone-Betrieb. Die quickwire-Steckleiste vereinfacht die Montage und

die Wartung. Der Leser wird einfach auf die vorverdrahtete Rückwand oder den Distanzrahmen geklickt.

Anwendungsbereiche

Der dormakaba Kompaktleser 91 10 passt auf jede Standard-Einbaudose und ist in zwei Ausführungen verfügbar:

- mit Distanzrahmen für den Innenbereich (Kabelverlegung Aufputz) sowie
- mit Rückwand und Dichtungsmatte für den geschützten Außenbereich (Kabelverlegung Unterputz).

Der dormakaba Kompaktleser 91 10 kann vielfältig eingesetzt werden. Entweder als Organisationsleser oder als Zutrittsleser in Verbindung mit einer Zutrittssteuerung im geschützten Bereich.

Einsatzgebiete

- Büroräumlichkeiten
- Automatische Türen
- Aufzüge
- Garagentore
- Parkschraken
- Eingangsbereiche
- Türen mit Motorschlössern

Intuitive Benutzerführung

Das RFID-Zutrittsmedium wird vor die Leseinheit gehalten. Ein akustisches Signal und ein Leuchtsymbol (grün oder rot) melden die Zutrittsentscheidung. Der Zugang zum gewünschten Bereich kann erfolgen – sei es durch eine Parkschanke, automatische Schiebetüre, Aufzug, Barriere oder eine Türe mit Motorschloss oder Türöffner.

Vielseitig

Der dormakaba Kompaktleser 91 10 wird im Innen- oder geschützten Außenbereich montiert. Mit der optionalen CardLink- (AoC-)Funktion kann er beispielsweise im Eingangsbereich als Validierungsleser eingesetzt werden: temporäre Berechtigungen werden täglich neu direkt auf die Karte gespeichert. Im Innenbereich ist der Leser die ideale Lösung für Aufzüge oder Schiebetüren: der Zutritt wird raum- und zeitspezifisch geregelt.

Skalierbarer Einsatz

Der Kompaktleser eignet sich sowohl für einzelne Zutrittspunkte als auch als Teil einer großen Anlage. Mehrere Firmware-Varianten mit unterschiedlichen Programmiermöglichkeiten sind verfügbar, je nach Größe und Anforderung.

Adaptierbar

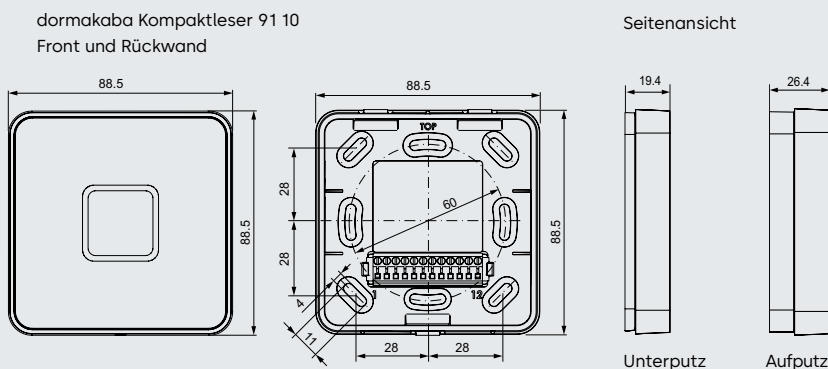
Rascher und unkomplizierter Leser-Ersatz in bestehenden Anlagen.

Durch den flexiblen Firmware-Austausch ist er nahtlos in verschiedene dormakaba-Systeme einbindbar.

Ein durchgängiges Portfolio

Die dormakaba-Produktpalette umfasst kombinierbare Produkte im gleichen hochwertigen Design.

Anmerkung: Der effektiv verfügbare Funktionsumfang des Produkts ist abhängig vom Systemkontext, in dem es verwendet wird.



Unser Engagement für die Nachhaltigkeit

dormakaba setzt sich entlang der gesamten Wertschöpfungskette für eine nachhaltige Entwicklung ein. Um quantifizierte Daten über die Umweltauswirkungen eines Produktes und seines ökologischen Fussabdruckes zu geben, stellt dormakaba Umwelt-Produktdeklarationen (Environmental Product Declarations, EPDs) bereit. Die EPD sowie mehr zu unserem Nachhaltigkeitsengagement finden Sie hier oder über den QR-Code.



Technische Daten

Unterstützte RFID-Technologien

- LEGIC (advant & prime)
- MIFARE (DESFire & Classic)
- OSS-SO Version 2021-06 (LEGIC advant, MIFARE DESFire)

Bauformen / Material / Maße

- Variante UP (Rückwand/ Dichtungsmatte): 88,5 x 88,5 x 19,4 mm (B x H x T)
- Variante AP (Distanzrahmen): 88,5 x 88,5 x 26,4 mm (B x H x T)
- Front: PC Kunststoff, Farbe: RAL 9005 tiefschwarz, RAL 9016 weiß
- Rahmen: Kunststoff; Farbe: RAL 9006 weißaluminium
- Rückwand/Distanzrahmen: Farbe: RAL 9005, RAL 9016

Schnittstellen

- RS-485: Anschluss an Host; galvanisch getrennt, differentiell
- zwei binäre Eingänge: max. 5 VDC
- 1 Relaisausgang: max. 34 VDC/60 W, max. 27 VAC/60 VA

Spannungsversorgung

- 12 – 27 VAC, 50/60 Hz oder 10 – 34 VDC
- Leistungsaufnahme: Typ. 1,2 W, max. 2,2 W
- Ohne Spannungsversorgung läuft Uhr max. 120 Stunden

Umweltbedingungen

- Temperatur: -25 °C bis +70 °C
- Schutzart: UP-Ausführung: IP54, AP-Ausführung: IP40
- Luftfeuchtigkeit: 0 – 95 %, nicht kondensierend

Weitergehende Details und Bestellangaben finden Sie in den entsprechenden dormakaba Katalogen oder System-beschreibungen.

Technische Änderungen vorbehalten.
© 2024 dormakaba. Stand 03/2024



Haben Sie Fragen? Wir beraten Sie gerne und freuen uns auf Sie.

dormakaba Deutschland GmbH | DORMA Platz 1 | DE-58256 Ennepetal | T +49 2333 793-0 | info.de@dormakaba.com | www.dormakaba.de
dormakaba Luxembourg SA | Duchscherstrooss 50 | LU-6868 Wecker | T +352 26710870 | info.lu@dormakaba.com | www.dormakaba.lu
dormakaba Austria GmbH | Ulrich-Bremi-Strasse 2 | AT-3130 Herzogenburg | T +43 2782 808-0 | office.at@dormakaba.com | www.dormakaba.at
dormakaba Schweiz AG | Mühlebühlstrasse 23 | CH-8620 Wetzikon | T +41 848 85 86 87 | info.ch@dormakaba.com | www.dormakaba.ch