



Kerberos Sakaraportit

Korkealaatuiset Kerberos-sakaraportit

Käytännöllinen
Vankka
Helppokäyttöinen

Kerberos-sakaraportit helpottavat vastaanottohenkilöstön työtä huolehtimalla eri tilanteiden kulunvalvonnasta. Tunnustusta saanut ohjaustekniikka ohjaa ihmisten virtaa vaivattomasti, myös ruuhka-aikoina.

Monipuolisuus

Tehdasalueen ja rakennuksen kulunvalvontaan on saatavana monia erimuotoisia malleja, joita voidaan asentaa niin yksittäisinä kuin monen portin yhdistelminäkin. Ruostumattomasta teräksestä valmistetut korkealaatuiset sakaraportit soveltuvat sekä ulko- että sisätiloihin.

Minimaalinen energiankulutus

Hiljainen matalaenergiaohjaus tarvitsee vain minimaalisesti energiaa ja minimoi vähäisen voimantarpeensa vuoksi käyttäjien loukkautumisvaaran.

Automaattinen vapautus ja sulkeminen

Paniikin syntyessä automaattisesti taittuvilla sulkutangoilla varustetut mallit tarjoavat molempiin suuntiin vapaan hätäpoistumistien¹. Taitettu sulkutanko palautuu automaattisesti, kun vaara on ohi. Myös vastaanottohenkilöstö voi käynnistää nämä toiminnot, esim. tavarankuljetuksia varten.

¹ Vaatii yksittäistapauksessa (rakennusvalvonta) viranomaisen hyväksynnän



Kerberos-sakaraporttien edut

Tuotekehittelyssä otetaan aina huomioon käyttäjien ja yritysten tarpeet ja rakennuksen ympäristö.

- Taittavat poikkitangot ja automaattinen palautus.
- Mahdollisuus asentaa yksittäis- tai yhdistelmämoduuleina.
- Vaivaton kulku servomoottorikäytön ansiosta.
- Minimaalinen energiankulutus matalaenergiakoneiston ansiosta.
- Turvallinen kauttakulku matalaenergiakoneiston ansiosta.
- Sopii asennettavaksi ulkotiloihin.
- Lisävarusteilla sopii asennettavaksi hätäpoistumis- ja pelastautumisteihin.
- Automaattiset kääntöovet tarjoavat esteettömiä ratkaisuja sopivassa ulkoasussa.



Esteettömänä ratkaisuna on saatavana automaattinen kääntöovi sopivalla muotoilulla.

Sopiva ratkaisu kaikkiin kulkutilanteisiin

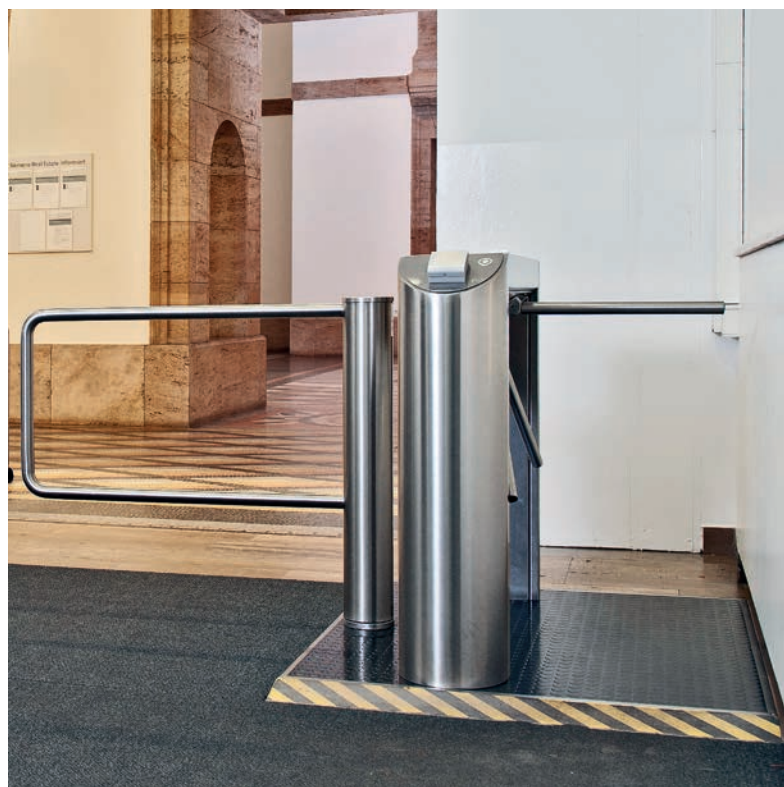


Yhteensopiva mitä erilaisimpien lippujärjestelmien kanssa



Kompakti ratkaisu pieniin tiloihin.

Monen portin yhdistelmälaitteistot tuloaulassa.



Mobiili käyttö kuljetuslavan päällä.

Nopeaan kulkuun:

- Toimisto- ja hallintorakennukset
- Ministeriöt
- Viranomaiset
- Teollisuuslaitokset
- Lentoasemat
- Pankit ja rahoituslaitokset
- Stadionit
- Vapaa-ajan puistot

Kerberos-sakaraportit

Läpäisykyky = enintään
45 henkilöä
minuutissa

Turvallisuus-
taso = ●○○○○

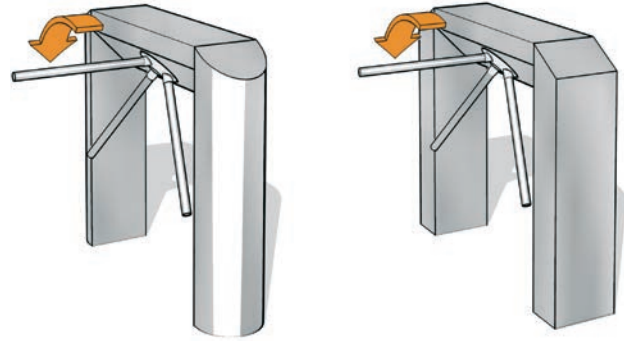
Mukavuus = ●●●○○

Vastaanotto-
henkilöstö-
tarpeen = kyllä



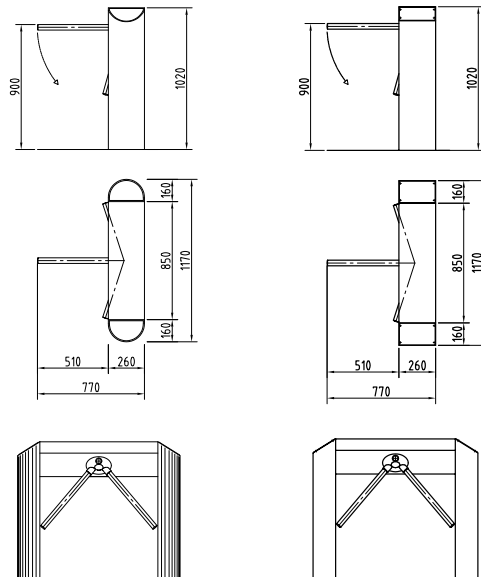


Kerberos-sakaraportit



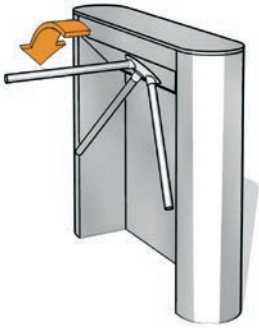
Vakiolaitteistot	
Rakenne	Kuvaus
	Rungon materiaali
	Tukijalkojen, jalka- ja laippalevyn materiaali.
	Poikkitankojen materiaali
Näkyvät pinnat	
Toiminta	
Sähköt	
	Virransyöttö
	Lepoteho
Asennus	
Suojausluokat	

TPB-E02	TPB-E01
Runko ja tukijalat samassa (avoin rakenne).	
Ruostumaton teräs AISI 304.	
Ruostumaton teräs AISI 304.	
Ruostumaton teräs AISI 304.	
Ruostumaton teräs silkkimatta.	
Tyyppi 0 *	
Tyyppi 1.1 **	
Tyyppi 1.2 ***	
Tyyppi 2 ****	
Ohjaukset on integroitu laitteistoon.	
100 - 240 VAC, 50/60 Hz, 253 VA.	
10 VA.	
Tulpilla valmiiseen lattiaan (FFB).	
Soveltuu asennettavaksi ulkotiloihin!	
Runko IP33, verkkojännitettä johtavat komponentit IP43.	



- * Tyyppi 0 Manuaalinen liike; vapaa mekaaninen liike yhteen suuntaan / vastasuunta lukittu.
- ** Tyyppi 1.1 Manuaalinen liike; vapaa sähkötoiminen liike yhteen suuntaan / vastasuunta lukittu (molemmat suunnat ilman sähköä kiinni).
- *** Tyyppi 1.2 Manuaalinen liike; vapaa sähkötoiminen liike kahteen suuntaan (molemmat suunnat ilman sähköä kiinni).
- **** Tyyppi 2 liike moottorin voimalla; servomoottori / 2 suunnan sähköinen ohjaus.

Kaikki mitat mm



TPB-C01

Runko ja tukijalat sekä lisäksi takaseinä ruostumatonta terästä AISI 304.

Ruostumaton teräs AISI 304.

Ruostumaton teräs AISI 304.

Ruostumaton teräs AISI 304.

Ruostumaton teräs silkkimatta.

Tyyppi 2****

Ohjaukset on integroitu laitteistoon.

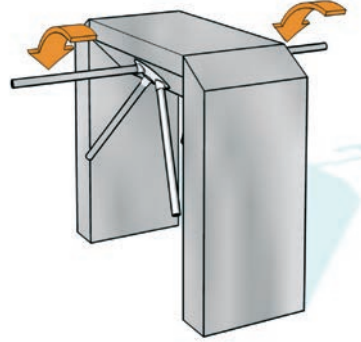
100 - 240 VAC, 50/60 Hz, 253 VA.

10 VA.

Tulpilla valmiiseen lattiaan (FFB).

Ei sovellu asennettavaksi ulkotiloihin!

Runko IP33, verkkojännitettä johtavat komponentit IP43.



TPB-L06

Runko ja tukijalat samassa (avoin rakenne).

Kaksoislaitteisto perustana TPB-E01, erityisen tilaa säästävä.

Ruostumaton teräs AISI 304.

Ruostumaton teräs AISI 304.

Ruostumaton teräs AISI 304.

Ruostumaton teräs silkkimatta.

Tyyppi 0 *

Tyyppi 1.1 **

Tyyppi 1.2 ***

Tyyppi 2 ****

Ohjaus on integroitu laitteistoon.

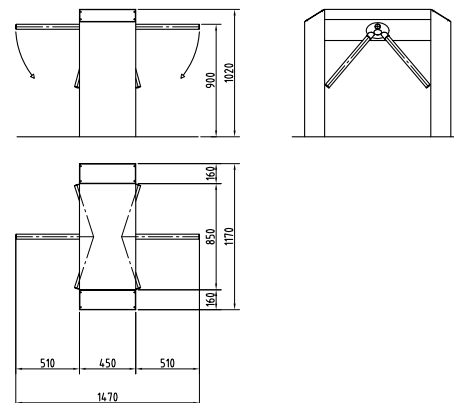
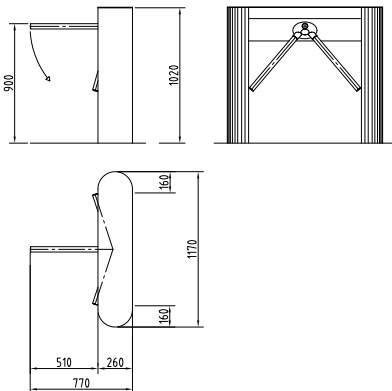
100 - 240 VAC, 50/60 Hz, 506 VA.

20 VA.

Tulpilla valmiiseen lattiaan (FFB).

Soveltuu asennettavaksi ulkotiloihin!

Runko IP33, verkkojännitettä johtavat komponentit IP43.



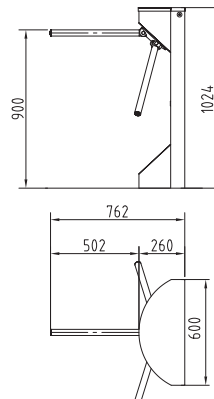
Kerberos-sakaraportit



Vakiolaitteistot	
Rakenne	Kuvaus
	Rungon materiaali
	Tukijalkojen, jalka- ja laippalevyn materiaali.
	Poikkikantojen materiaali
Näkyvät pinnat	
Toiminta	
Sähköt	
	Virransyöttö
	Lepoteho
Asennus	
Suojausluokat	

TPB-L07
Runko ja tukijalat samassa (avoin rakenne).
Ruostumaton teräs AISI 304.
Ruostumaton teräs AISI 304.
Ruostumaton teräs AISI 304.
Ruostumaton teräs silkkimatta.
Tyyppi 0 *
Tyyppi 1.1 **
Tyyppi 1.2 ***
Tyyppi 2 ****
Ohjaus on integroitu laitteistoon.
100 - 240 VAC, 50/60 Hz, 253 VA.
10 VA.
Tulpilla valmiiseen lattiaan (FFB).
Soveltuu asennettavaksi ulkotiloihin!
Runko IP33, verkkojännitettä johtavat komponentit IP43.

- * Tyyppi 0 Manuaalinen liike; vapaa mekaaninen liike yhteen suuntaan / vastasuunta lukittu.
- ** Tyyppi 1.1 Manuaalinen liike; vapaa sähkötoiminen liike yhteen suuntaan / vastasuunta lukittu (molemmat suunnat ilman sähköä kiinni).
- *** Tyyppi 1.2 Manuaalinen liike; vapaa sähkötoiminen liike kahteen suuntaan (molemmat suunnat ilman sähköä kiinni).
- **** Tyyppi 2 liike moottorin voimalla; servomoottori / 2 suunnan sähköinen ohjaus.



Kaikki mitat mm



TPB-S03

Runko tukijalalla ja laippaveyllä.

alumiini

Ruostumaton teräs AISI 304.

Ruostumaton teräs AISI 304.

Ruostumaton teräs silkkimatta.
Alumiinirunko maalattu, väri RAL 9006.

Tyyppi 2****

Ohjaukset on integroitu laitteistoon.

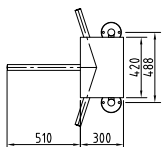
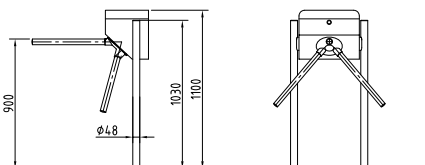
100 - 240 VAC, 50/60 Hz, 253 VA.

10 VA.

Tulpilla valmiiseen lattiaan (FFB).

Soveltuu asennettavaksi ulkotiloihin!

Runko IP33, verkkojännitettä johtavat
komponentit IP43.



TPB-LO4

Kotelo kiinnitettäväksi asiakkaan laitteeseen.

Merkinantolaitteisto, jossa punainen ja vihreä
valo, kulmikas malli, uppoasennus koteloon.

Muovi

-

alumiini

Muovi harmaa RAL 7016.

Tyyppi 0 *

Tyyppi 1.1 **

Tyyppi 1.2 ***

Ohjaus on integroitu laitteistoon, verkko-
osan asiakkaalta.

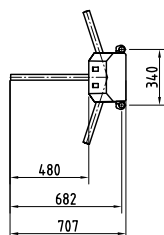
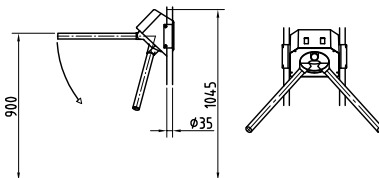
24 VDC.

10 VA.

Kiinnitys liittimillä Ø n. 35 mm asiakkaan
laitteisiin.

Ei sovellu asennettavaksi ulkotiloihin!

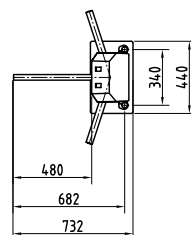
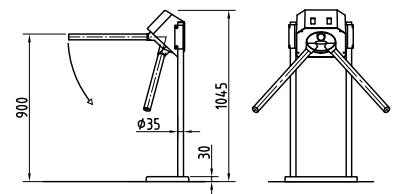
Runko IP33, verkkojännitettä johtavat
komponentit IP43.



Optio



TPB-LO4 optiolla "Tukijalat ruostumatonta
terästä, silkkimatta AISI 304"

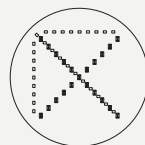


Optiot (laitteistosta ja aggregaatista riippuen)

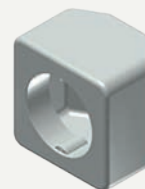
	TPB-E01	TPB-E02	TPB-C01	TPB-L06	TPB-L07	TPB-S03	TPB-L04
Rakenne							
Peitelevy muovia	•	•					
Tukijalka ruostumatonta terästä, silkkimatta AISI 304.							•
Toiminta							
Laskuri, äänimerkillä varustettu satunnaislukugeneraattori.	•	•	•	•	•	•	
Hätäpoistumis- ja pelastautumistiemoduulit hätäpysäyttimellä, optiona toinen hätäpysäytin.	•	•	•	•	•	•	
Kokoontaitettavat poikkitangot tyyppiin 1,1, 1,2 ja 2 aggregaateissa. Tyypissä 2 automaattinen palautus.	•	•	•	•	•	•	•
Sähköt							
Valmis asennusaukko.	•	•		•			
Erilaiset konsolit ruostumatonta terästä tai muovia.					•	•	
Litteä painike.	•	•	•	•	•	•	
Käyttöyksiköt ja runko- tai uppoasennus.	•	•	•	•	•	•	•
Lisälevyt olemassa olevien tulojen ja lähtöjen täydennykseen tyyppiin 2 aggregaatissa.	•	•	•	•	•	•	
Erilaisia merkinantolaitteita.	•	•	•	•	•	•	
Tähtikytkentäjakaja (enintään neljän OPL-hallintayksikön liitännään).	•	•	•	•	•	•	
Asennus							
Lava, jossa ramppi ruostumattomasta teräksestä ja nyppypinta, koko n. 1,0 m x 1,5 m, korkeus n. 32 mm.	•	•	•	•	•	•	
Alarakenne X = 80–160 mm raakalattioihin.	•	•	•	•			
Alarakenne X = 80–180 mm raakalattioihin.					•	•	
Valetuilla kiristyselementeillä ja peitelaaioilla raakalattiaa varten.							•



Hallintayksikkö OPL 05



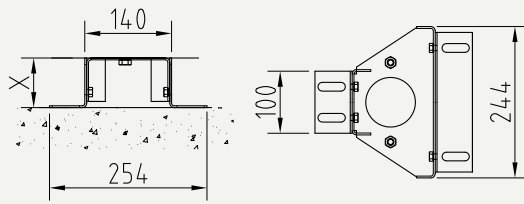
Merkinantolaitteisto, jossa LED-nuoli/rasti (molemmin puolin rungossa tai kansilevyssä).



Konsoli 1, jossa muovisovitin, väri RAL 9006, L/K/Sy 94/94/65 mm, aukko Ø 65 mm, kiinnitetty sivulla olevaan kulunestimeen.

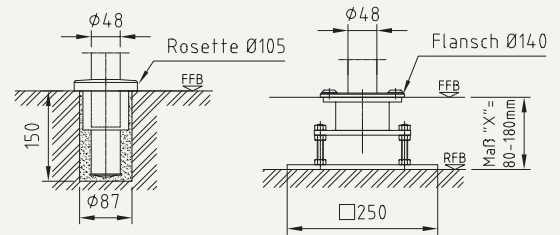
Asennusvaihtoehdot

TPB-E02/C01



Alarakenne

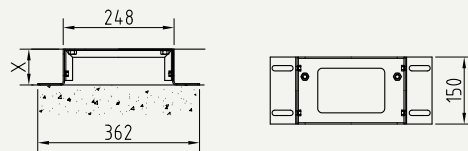
TPB-S03



Valettu

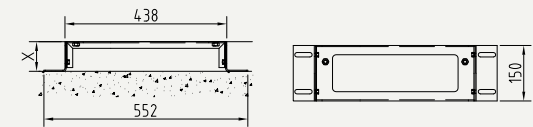
Alarakenne

TPB-E01



Alarakenne

TPB-L06

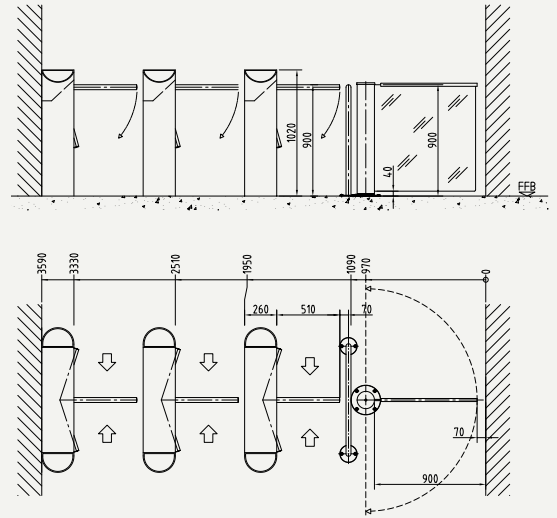
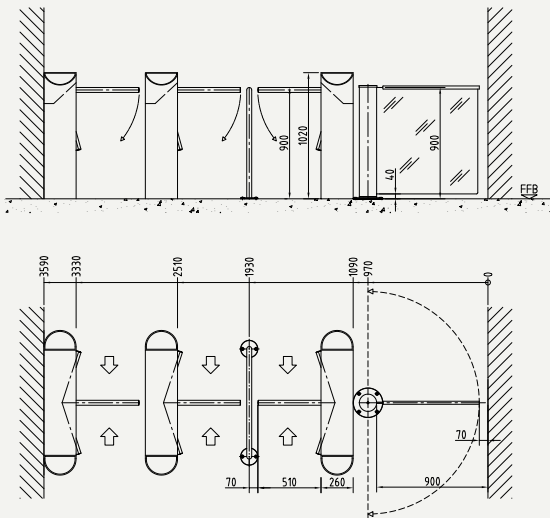


Alarakenne

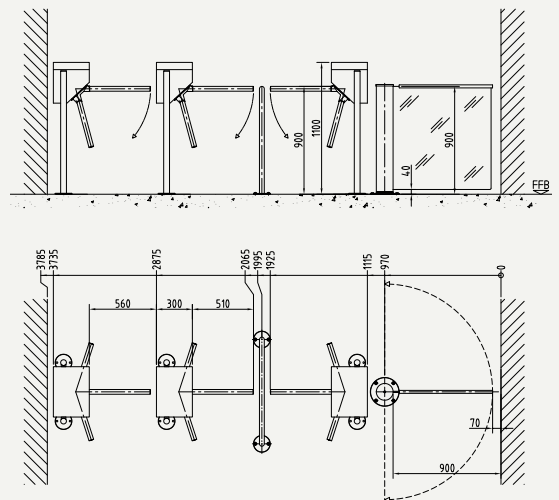
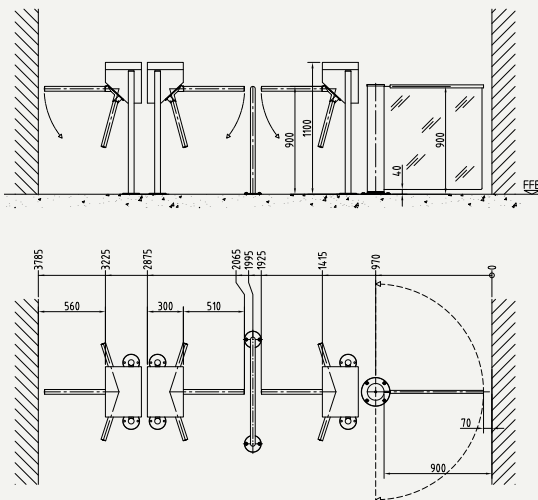
Rosette	Ruusuke
Flansch	Laippa
FFB	Valmis lattia
RFB	Raakalattia
Maß „X“	Mitta X

Asennuspiirroksset

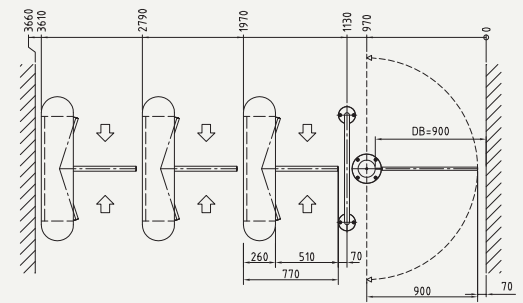
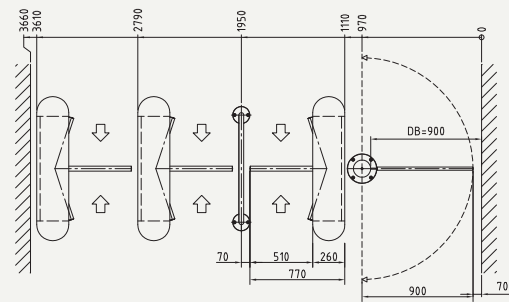
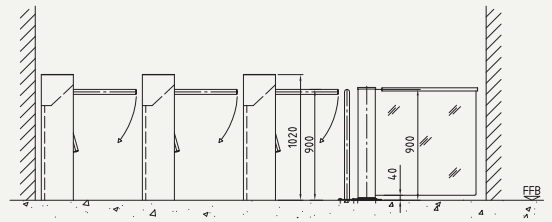
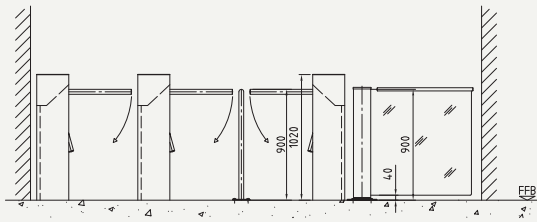
esimerkkinä TPB-E02



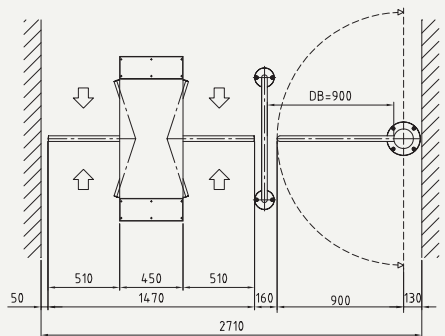
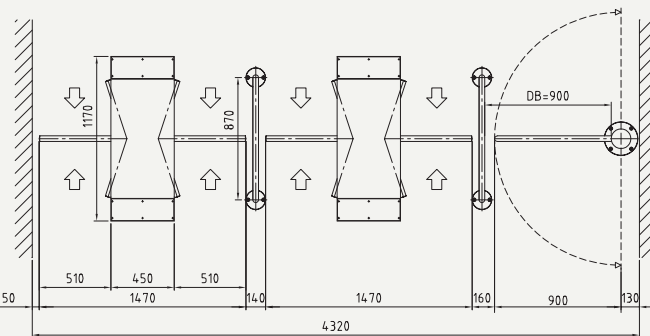
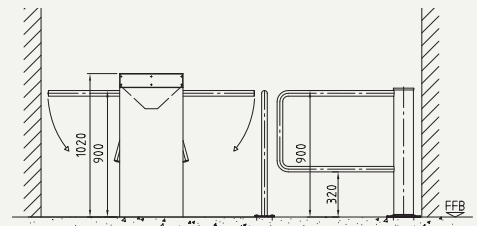
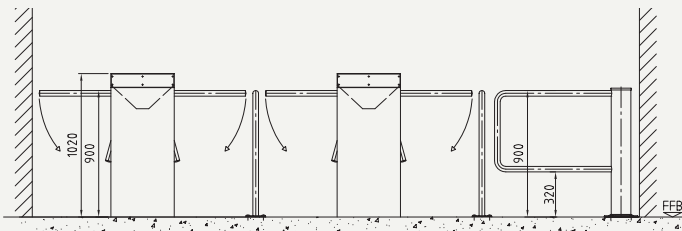
esimerkkinä TPB-S03



esimerkkinä TPB-C01



esimerkkinä TPB-LO6





www.dormakaba.com

dormakaba Deutschland GmbH
DORMA Platz 1
58256 Ennepetal
Germany
T: +49 2333 793-0
F: +49 2333 793-4950