

# CS 80 MAGNEO

## Sistema di porte scorrevoli





## CS 80 MAGNEO – Sistema automatico di porte scorrevoli

La comodità e le particolari caratteristiche di movimento contraddistinguono l'azionamento automatico CS 80 MAGNEO. Dalla tecnologia elettromagnetica dormakaba è nato un sistema di azionamento semplice ed universale per le porte scorrevoli ad un'anta adatte ad ambienti interni.

Una caratteristica particolare è l'elegante aspetto del design dormakaba Contur. La forma snella e lineare e la scelta tra due linee di design garantiscono un'integrazione discreta di CS 80 MAGNEO nell'ambiente architettonico complessivo e presenta un'uniformità estetica con le altre soluzioni integrate dormakaba – sia negli ambienti privati che negli edifici pubblici.

La tecnologia magnetica, dati tecnici	4
Funzioni	5
La soluzione intelligente per toilette accessibili	6
CS 80 MAGNEO - sistema modulare	8
Singola anta	10
Due ante	14
Numeri a cui devono fare attenzione vetraio e falegname.	18
Componenti del sistema	20
Quattro fasi per definire la porta. Poi è tutto automatico.	22



### **Design di qualità**

Per soddisfare qualsiasi esigenza estetica dei locali e degli edifici, CS 80 MAGNEO è disponibile in due diversi tipi di superficie selezionabili a piacere. Nella versione standard in alluminio anodizzato l'azionamento elettromagnetico presenta la stessa estetica delle altre soluzioni automatiche dormakaba. In alternativa si può scegliere il Design finitura niro matt. Questa versione delle superfici in acciaio inossidabile si affianca esteticamente alle soluzioni dormakaba per le porte in vetro e crea quindi un elemento visivo di collegamento ed un'immagine unitaria degli azionamenti.

**Da ora anche per impianti a due ante: In caso di aperture più ampie, è possibile installare CS 80 MAGNEO anche per impianti ad anta doppia. Tutte le funzionalità della versione ad una singola anta rimangono invariate.**

### **Improvvisamente tutto è semplice**

La flessibilità del nuovo sistema CS 80 MAGNEO dischiude una serie di possibilità di impiego nel settore privato e professionale: può trattarsi della porta interna di un soggiorno, dell'accesso ad una cabina armadio, oppure della porta di rappresentanza di un ufficio o di uno studio. La versatilità di CS 80 MAGNEO è infinita permettendo, infatti, sia il montaggio a muro che ad incasso nel muro, con apertura sia da destra che da sinistra. Il montaggio semplice sia per gli specialisti che per gli amanti del fai da te e l'uso confortevole fanno dell'automatismo per porte scorrevoli una scelta irrinunciabile. L'azionamento automatico CS 80 MAGNEO può essere impiegato anche per rinnovare impianti porte già esistenti.

### **Sicuro – CS 80 MAGNEO**

Nella **modalità Low-Energy** il movimento reagisce ad ogni ostacolo in modo particolarmente sensibile ed immediato, garantendo un'ottima protezione. L'aggiunta di sensori di sicurezza non è strettamente necessaria, in quanto l'uso dell'automatismo per porte scorrevoli nell'applicazione low energy è ammesso anche senza sensori secondo le norme DIN 18650 ed EN 16005, ANSI e BSI. Se l'azionamento viene attivato in modalità Full-Energy, deve essere dotato in questo caso del sensore di sicurezza disponibile opzionalmente con il programma di accessori dormakaba.

### **Funzioni**

Non importa se l'apertura totalmente automatica deve avvenire tramite rilevatore di movimento, manualmente o con pulsante, oppure se è richiesta l'apertura permanente della porta: numerose funzioni sono già disponibili di serie. Si può scegliere tra pulsanti, rilevatori di movimento, telecomando, Push&Go, azionamento manuale, apertura permanente e modalità full energy impostabile (che richiede l'aggiunta di sensori di sicurezza).

**CS 80 MAGNEO si presta anche come soluzione per toilette accessibili (vedi pagina 6).**

### **Montaggio**

Il CS 80 MAGNEO in molti casi non richiede particolari conoscenze tecniche. Grazie ad un completo manuale di istruzioni per il montaggio e l'uso, i professionisti del metallo, del legno o del vetro, ma anche gli amanti del fai da te, possono effettuare facilmente l'installazione.

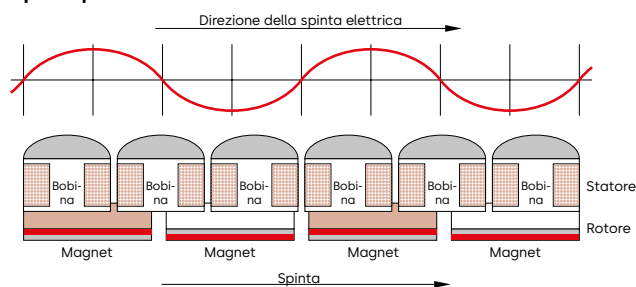
# La tecnologia magnetica è silenziosa. CS 80 MAGNEO vi mostra come

Una tecnologia supera il test di utilizzo quotidiano quando passa quasi inosservata: tutto funziona alla perfezione e silenziosamente.

CS 80 MAGNEO è azionato da una spinta magnetica e quindi senza contatto di un motore lineare DC – con un movimento corrispondente alla corsa di una porta scorrevole.

Il CS 80 MAGNEO si basa su un principio di funzionamento semplice ed innovativo. La scarsa rumorosità rende l'azionamento ideale in quei luoghi in cui il silenzio è prezioso, praticamente ovunque.

## Il principio di funzionamento MAGNEO



### Dati tecnici

Lunghezza azionamento		senza cassonetto	con cassonetto
Variante di lunghezza 1		1.750 mm	1.840 mm
Variante di lunghezza 2		2.000 mm	2.090 mm
Variante di lunghezza 3		2.250 mm	2.340 mm
Lunghezza azionamento a due ante		senza cassonetto	con cassonetto
Variante di lunghezza 1		3.600 mm	3.690 mm
Variante di lunghezza 2		4.100 mm	4.190 mm
Variante di lunghezza 3		4.600 mm	4.690 mm
Altezza azionamento			
con supporto per vetro MANET			62 mm
con morsetto per supporto anta vetro			75 mm
con anta in porta in legno			75 mm
Profondità complessiva			
Montaggio parete (senza piastra di spessore)			63 mm
Montaggio ad incasso nel muro (solo profilo operatore)			50 mm
Peso azionamento			
Variante di lunghezza 1			8,6 kg
Variante di lunghezza 2			9,4 kg
Variante di lunghezza 3			10,2 kg
Peso anta della porta			20 - 80 kg
Velocità			0,2-0,6 m/s
La velocità dipende dalla corsa e dal peso dell'anta. La regolazione avviene automaticamente alla messa in funzione, nel rispetto delle norme e delle disposizioni in vigore.			
Alimentazione di tensione		220-230 V AC ± 10 % 50/60 Hz	
Magnetotermico da predisporre sul posto			10 A

### Potenza assorbita

Funzionamento in stand-by	3,7 W
Funzionamento automatico	max. 60 W

### Classe di protezione

IP 20

### Temperature di esercizio

0-40 °C

### Condizioni di impiego

Solo per ambienti asciutti	Massima umidità relativa 93 % senza condensa
----------------------------	--

### Rumorosità di funzionamento

max. 55 dB(A)

Misurata dopo montaggio di prova. La rumorosità dipende dalla porta e dalla struttura sottostante.

### Funzionamento "Low Energy" (a bassa energia)

●

### Funzionamento "Full Energy" (con sensori di sicurezza opzionali)

●

### Requisiti secondo DIN 18650 e EN 16005, ANSI, BSI

●

### Produzione certificata a norma ISO 9001

●

### Possibili allacciamenti di accessori

#### Pulsante, telecomando e pulsante radio

●

#### Rivelatore di movimento

●

#### Selettori di programmi esterni

●

#### Sensori di sicurezza per bordo di chiusura principale e secondario

●

● = sì

## Funzioni come dotazione di serie



### Push&Go

La porta si apre con una breve spinta della mano nel senso di apertura. Poi si chiude automaticamente. Il tempo di apertura è regolabile individualmente.



### Sicurezza "SoftMotion"

Nella modalità low energy in cui l'azionamento è fornito, il movimento della porta si arresta già in caso di contatto leggero e la porta inverte automaticamente il senso di marcia.



### Azionamento manuale

Il CS 80 MAGNEO è un azionamento completamente automatico, ma in caso di interruzione di corrente è possibile aprire/chiedere la porta manualmente.

## Per chi non si accontenta sono disponibili molti altri accessori



### Pulsante a parete

L'attivazione del CS 80 MAGNEO avviene mediante un pulsante. Dopo il passaggio, la porta scorrevole si chiude automaticamente.



### Rilevatore di movimento

Per l'apertura completamente automatica è possibile collegare al CS 80 MAGNEO un rilevatore di movimento.



### Telecomando

L'azionamento CS 80 MAGNEO dotato di sistema radio ricevente BRC può essere aperto e chiuso con il telecomando trasmettente BRC-H.



### Selettori di programma

Il selettore di programma interno o il selettore EPS-S3 per montaggio a parete consentono di variare comodamente tra la modalità operativa automatica, la modalità di apertura permanente e quella manuale.



**Il CS 80 MAGNEO è facile da usare. È un azionamento per porte scorrevoli con tutte le funzioni standard e molte pratiche funzioni speciali.**

Il comfort che vi apre le porte: in modo totalmente automatico con rilevatori di movimento, con pulsanti radio o via cavo, oppure con il semplice Push&Go. È indifferente il modo in cui la porta sarà aperta, tutte le sue funzioni sono configurabili a piacere: il tempo di apertura, l'apertura permanente e la chiusura automatica.

Tutto è gradevolmente semplice, e semplicemente gradevole!

# La soluzione intelligente per toilette accessibili.



Dotare strutture commerciali e private di impianti accessibili comporta numerosi requisiti per garantire la massima comodità in termini di accesso, semplicità d'uso, protezione della privacy e soluzioni di emergenza.

Grazie alla soluzione dormakaba CS 80 MAGNEO e alla gamma completa di accessori, è possibile soddisfare questi requisiti senza ricorrere a dispositivi aggiuntivi.

**Nel realizzare l'impianto si tende a distinguere fra gli ambienti privati e le altre aree dell'edificio, poiché gli standard da soddisfare sono differenti.**

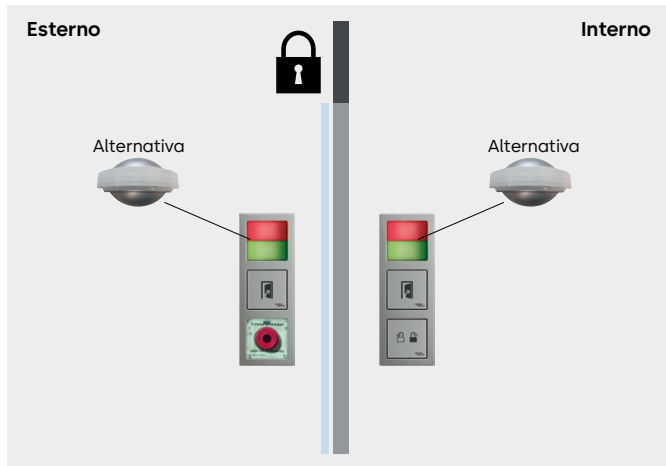
## Componenti di sistema per questo tipo di montaggio N° ordine

	<b>Pulsante Simbolo portatori di handicap</b>	16717701170
	<b>Pulsante Simbolo "porta aperta"</b> pulsante in acciaio	16717601170
	<b>Pulsante Blocco</b> Pulsante acciaio con simbolo "bloccato/aperto"	16718101170
	<b>Display di stato rosso/verde</b> Segnale luminoso rosso/verde 24 V DC, bianco, ad incasso, System 55	16713401170
	<b>Display di stato</b> Segnale luminoso 24 V DC, Segnale LED rosso/verde/bianco per segnalare lo stato della porta 24 V, intensità luminosa secondo DIN VDE 0834, parte 1	05111631332
	<b>Pulsante arresto di emergenza</b> Pulsante di emergenza con segnale luminoso dello stato di blocco, ad incasso, System 55	056330500
	<b>Inserto centrale</b> indicato per System 21 e System 55, ad incasso	05157633332

## Programma di supporto per componenti di sistema N° ordine

	<b>Copertura singolo</b>	05214233332
	<b>Copertura doppio</b>	05214333332
	<b>Copertura triplo</b>	05214433332
	<b>Copertura quadruplo</b>	05214533332

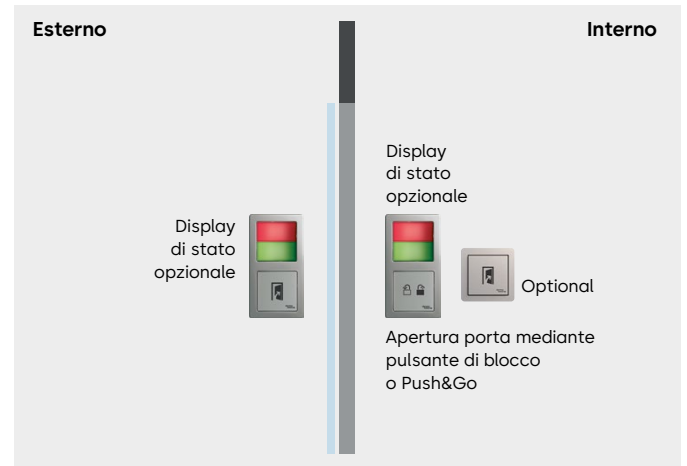
## Dispositivo di comando per WC in aree pubbliche con dispositivo di bloccaggio



La porta è dotata di un CS 80 MAGNEO e di un dispositivo di bloccaggio. All'interno e all'esterno sono applicati pulsanti grandi per l'attivazione. All'interno, inoltre, si trova un pulsante grande per il controllo del dispositivo di bloccaggio. Per l'indicazione "occupato/libero", all'esterno e all'interno viene usato un display di stato (rosso/verde). Come opzione, all'esterno può essere applicato un dispositivo per apertura di emergenza che consente di aprire velocemente la porta in caso di emergenza. dormakaba consiglia in più di collegare il WC per disabili ad un impianto di chiamata di emergenza presente in loco.

<b>WC libero</b>	Il display di stato esterno è verde
<b>Accesso</b>	La porta si apre con un pulsante e si chiude allo scadere del tempo regolato di mantenimento dell'apertura
<b>Blocco</b>	Premere il pulsante di blocco, la porta si blocca meccanicamente, non può essere aperta dall'esterno mediante il pulsante, il display di stato passa da verde a rosso.
<b>Rilascio</b>	La porta si apre dopo avere premuto il pulsante di blocco; il display di stato passa da rosso a verde; la porta si chiude allo scadere del tempo regolato di mantenimento dell'apertura
<b>Apertura di emergenza</b>	Il dispositivo di bloccaggio, in caso di necessità, può essere sbloccato azionando un interruttore di emergenza o un pulsante a chiave; la porta si apre automaticamente
<b>Sicurezza</b>	La porta, in caso di interruzione di energia, si sblocca automaticamente e può essere aperta manualmente

## Dispositivo di comando per WC in ambienti privati con funzione di chiusura



La porta è dotata di un CS 80 MAGNEO senza dispositivo di bloccaggio. Sia all'interno che all'esterno sono applicati pulsanti grandi per l'attivazione. All'interno, inoltre, si trova un pulsante grande per il controllo della funzione di chiusura. Per l'indicazione "occupato/libero", all'esterno e all'interno può essere opzionalmente applicato un display di stato (rosso/verde).

<b>WC libero</b>	Il display di stato opzionale è verde
<b>Accesso</b>	La porta si apre con un pulsante e si chiude allo scadere del tempo regolato di mantenimento dell'apertura
<b>Blocco</b>	Premere il pulsante di blocco; il display di stato opzionale diventa rosso; la porta si chiude; non può essere aperta con il pulsante esterno
<b>Rilascio</b>	La porta si apre dopo avere premuto il pulsante di blocco; il display di stato passa da rosso a verde; la porta si chiude allo scadere del tempo regolato di mantenimento dell'apertura
<b>Apertura di emergenza</b>	La porta, in caso di necessità, può essere spinta dall'esterno manualmente premendo con forza; dopo 50 cm si apre automaticamente (Push&Go)
<b>Sicurezza</b>	La porta, in caso di interruzione di energia, può essere aperta manualmente

# CS 80 MAGNEO - sistema modulare

**Porta in legno/Porta  
intelaiata**  
(montaggio a parete)

**Porta in vetro/Morsetto di  
supporto anta**  
(montaggio a parete)

**Porta in vetro/Attacchi  
supporto anta per vetro  
MANET**  
(montaggio a parete)

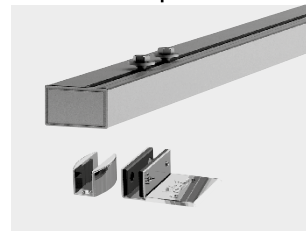
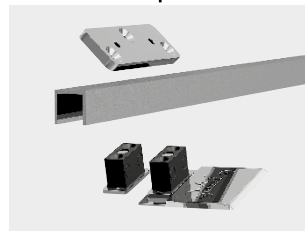
CS 80 MAGNEO è un sistema modulare composto da kit porta, kit cassonetto di copertura e fissaggio, azionamento CS 80 MAGNEO ed accessori.

Con questo sistema quasi ogni porta standard può essere trasformata in una porta scorrevole automatica. I componenti di sistema necessari sono indicati nel seguente prospetto.

A seconda della variante di montaggio, i kit porta contengono tutti i componenti di montaggio dell'anta con l'azionamento CS 80 MAGNEO.

Se l'azionamento CS 80 MAGNEO deve essere montato sulla parete, sarà in tal caso necessario un ulteriore kit cassonetto di copertura e fissaggio.

L'azionamento CS 80 MAGNEO costituisce la base di ogni soluzione di porta. È disponibile in tre varianti di larghezza.



Kit porta anta in legno

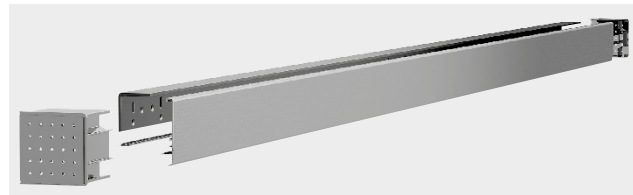
Kit porta morsetto di  
supporto per vetro

Kit attacchi MANET per  
porta vetro

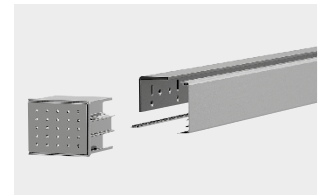
+

+

+



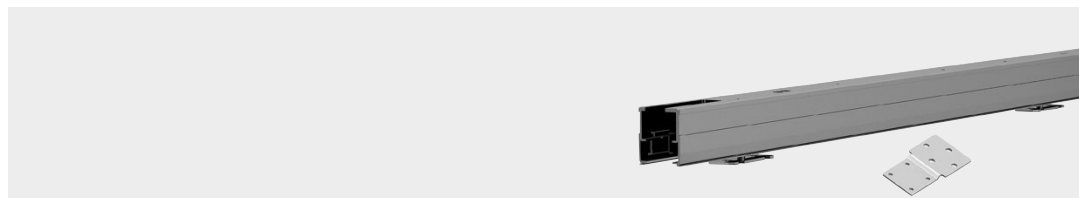
Kit cassonetto di copertura con accessori fissaggio per anta  
di legno ed anta in vetro con morsetto di supporto



Kit cassonetto di copertura  
con accessori di fissaggio per  
ante vetro attacco MANET

+

+



Azionamento CS 80 MAGNEO compreso set di montaggio ad incasso

Scelga tra i due diversi tipi di superficie in cui è disponibile CS 80 MAGNEO:

- Versione standard in alluminio anodizzato (E6/C0): design in linea con le altre soluzioni degli azionamenti automatici dormakaba
- Design Niro matt: finitura in acciaio inossidabile, in linea con gli altri prodotti dormakaba per porte in vetro



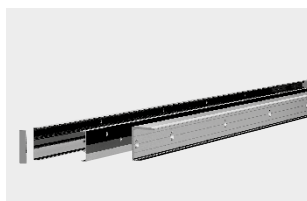
**Porta in vetro/Morsetto di supporto anta\***

(montaggio su parete in vetro)



**Kit porta morsetto di supporto per vetro**

+



**Sistema di fissaggio su parete in vetro**

+

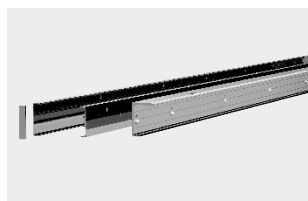
**Porta in vetro/Attacchi supporto anta per vetro MANET\***

(montaggio su parete in vetro)



**Kit attacchi MANET per porta vetro**

+

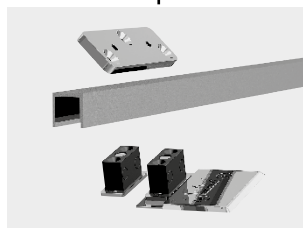


**Sistema di fissaggio su parete in vetro**

+

**Porta in legno/Porta intelaiata**

(montaggio ad incasso)

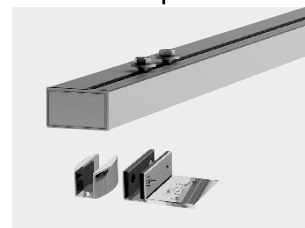


**Kit porta anta in legno**

+

**Porta in vetro/Morsetto di supporto anta**

(montaggio ad incasso)



**Kit porta morsetto di supporto per vetro**

+

\* Pianificazione e montaggio solo da parte di personale specializzato.

**Tipi di montaggi**

- Ad incasso
- A parete

**Larghezze di passaggio**  
da 650 a 1.060 mm

Sono disponibili tre diverse varianti di lunghezza per il CS 80 MAGNEO, il kit fissaggio e cassonetto di copertura e il kit morsetto di supporto per anta vetro

**Versioni anta possibili**

- Porte interamente in vetro
- Porte in vetro intelaiate
- Porte ad anta cieca
- Porte in metallo
- Peso anta della porta da 20 a 80 kg

Le ante delle porte devono essere ordinate separatamente

**Attivazione apertura-chiusura porta**

- Completamente automatica con rilevatore di movimento
- Per contatto (Push&Go)
- Pulsante a parete
- Radiotrasmittente portatile
- Dispositivo di bloccaggio

## Semplice pianificazione per impianti ad una singola anta



### Lunghezza azionamento e corsa

La lunghezza dell'azionamento CS 80 MAGNEO dipende dalla distanza che la porta deve percorrere per chiudersi/aprirsi: la corsa F. La formula è facilissima:

$$\begin{aligned} & \text{Larghezza di passaggio DB} \\ + & \text{ sporgenza anta } A^B \\ = & \text{ corsa F} \end{aligned}$$

### Varianti di lunghezza da LV1 a LV3

Si può scegliere fra tre diverse varianti di lunghezza dell'azionamento CS 80 MAGNEO:

**LV1** con corsa F  
fino a 875 mm

**LV2** con corsa F  
fino a 1.000 mm

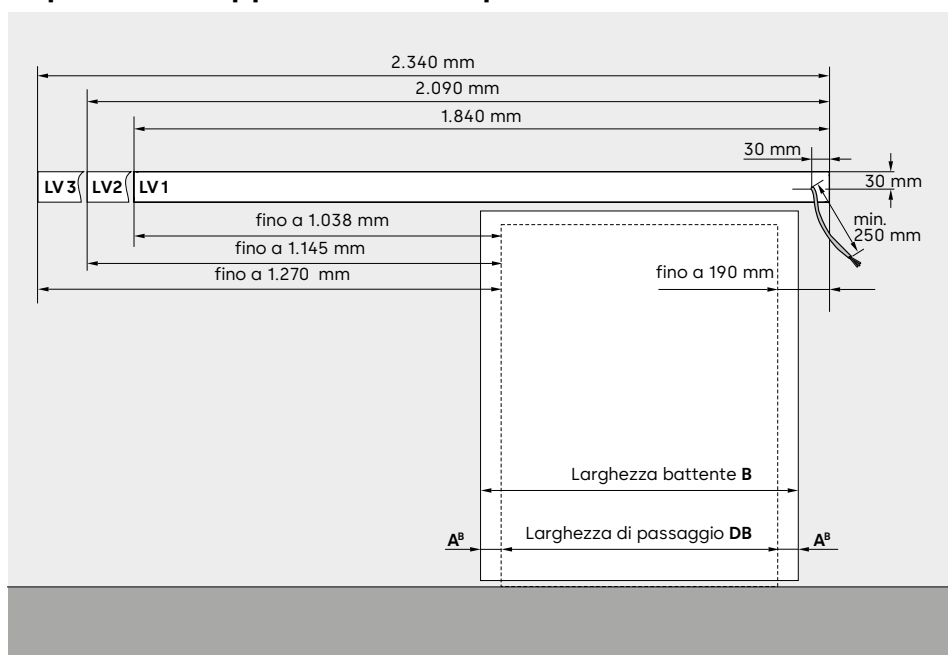
**LV3** con corsa F  
fino a 1.125 mm

### A<sup>B</sup> = Sporgenza anta

Si può scegliere liberamente la sporgenza dell'anta desiderata fra i 40 e i 65 mm e dipende dalla larghezza di passaggio DB e dalla larghezza dell'anta B:

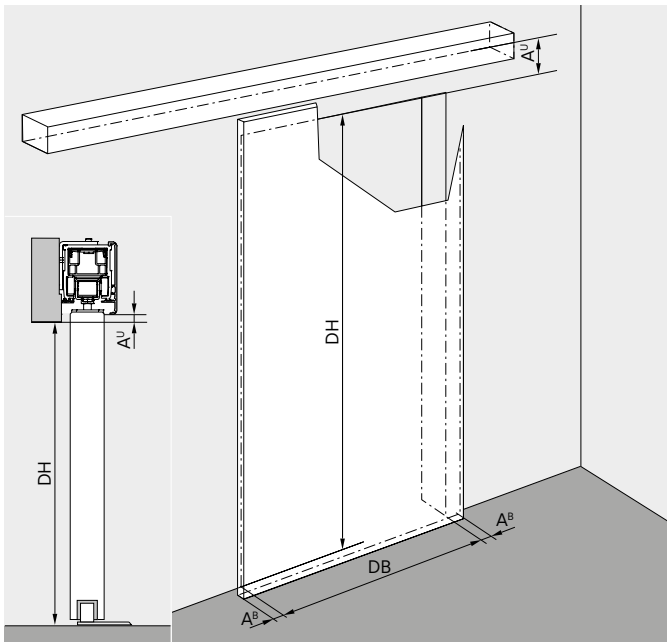
$$(B - DB)/2 = A^B$$

## Ingombro dell'azionamento compreso il cassonetto di copertura + tappi laterali di copertura



La figura mostra una porta scorrevole con apertura verso sinistra; l'alimentazione (attacco alla rete 3 x 1,5 mm<sup>2</sup>) ha luogo da destra. Nelle porte con apertura verso destra l'alimentazione ha luogo sempre da sinistra.

## montaggio a parete



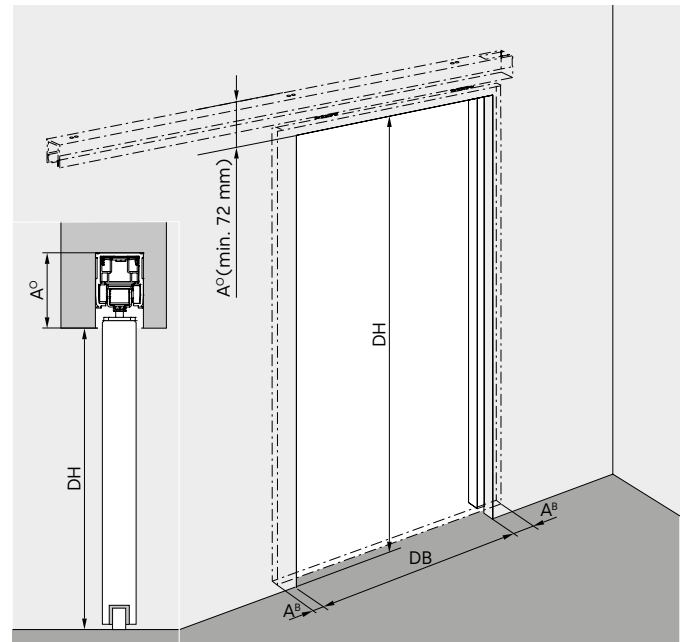
### Alimentazione

Il senso di apertura della porta scorrevole determina il posizionamento dell'alimentazione elettrica (attacco alla rete) per l'azionamento CS 80 MAGNEO. Il cavo in uscita dalla parete deve essere lungo almeno 250 mm. Vedi figura a pag. 10 (sotto).

### $A^U$ = bordo inferiore azionamento

$A^U$  è la distanza tra il bordo inferiore del CS 80 MAGNEO e il bordo superiore della luce di passaggio. Si può scegliere tale distanza a piacere. Questa misura è necessaria in sede di progettazione per il montaggio a parete di un CS 80 MAGNEO.

## montaggio ad incasso



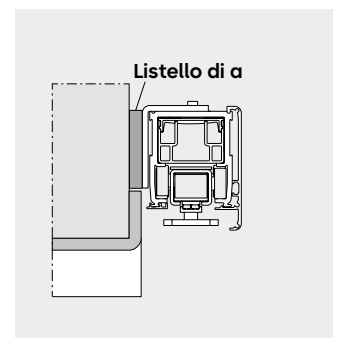
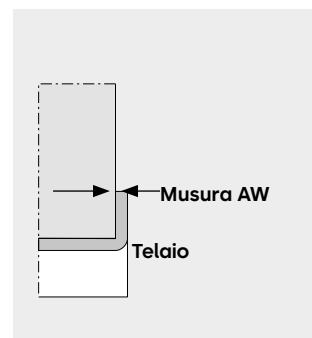
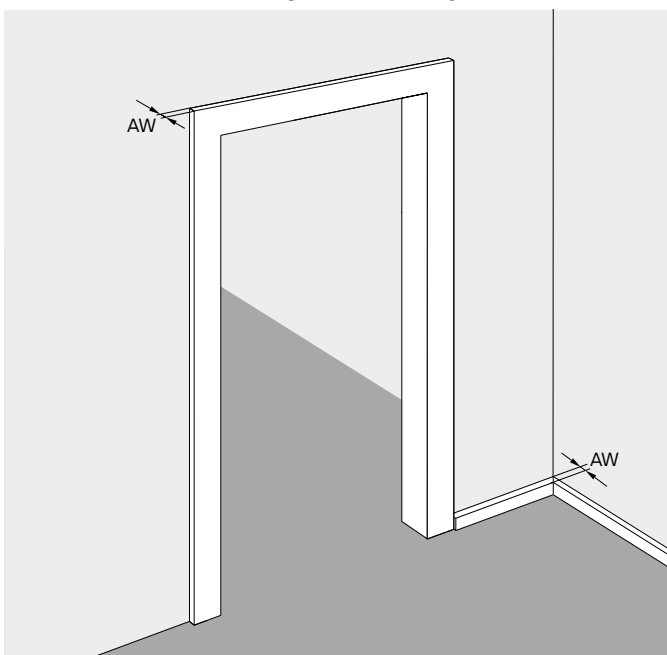
### DH e DB

Per progettare una porta scorrevole automatica CS 80 MAGNEO occorre misurare l'altezza di passaggio DH e la larghezza di passaggio DB.

### $A^O$ = bordo superiore azionamento

$A^O$  è la distanza tra il bordo superiore dell'azionamento e il bordo superiore della luce di passaggio. Si può scegliere tale distanza a piacere. Questa misura è necessaria in sede di progettazione per il montaggio ad incasso di un CS 80 MAGNEO.

## CS 80 MAGNEO con sporgenza del telaio della porta o dello zoccolo rispetto alla parete (Misura AW)



Il telaio (della porta) o uno zoccolo sono già presenti sul posto? Se sì, qual è la distanza maggiore tra telaio/zoccolo e superficie della parete (AW)?

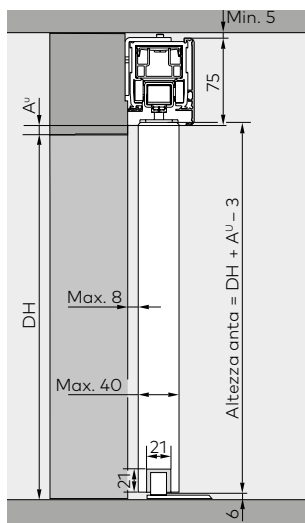
Se AW supera i 3 mm, è necessario applicare all'azionamento CS 80 MAGNEO una speciale piastra di spessore dormakaba. Se AW supera i 15 mm, occorre prevedere in loco un supporto supplementare dell'azionamento.

## Quanto spazio serve: le dimensioni di installazione

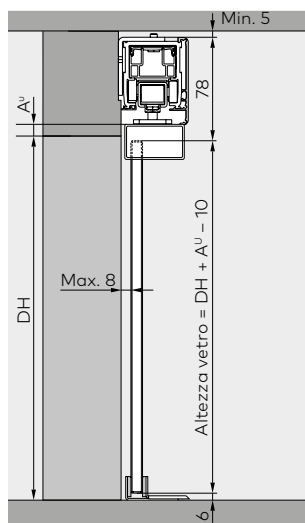
La progettazione di una porta automatica CS 80 MAGNEO può iniziare, ad esempio, dallo studio dell'anta da utilizzare per ottenere un'estetica piacevole o per utilizzare un'anta esistente.

In certi casi è consigliabile stabilire prima di tutto i punti di fissaggio dell'azionamento, inquanto le possibilità costruttive di fissaggio sono limitate.

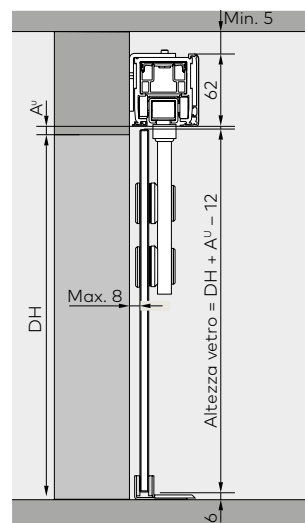
**Porta in legno/Porta intelaiata**  
(montaggio a parete)



**Porta in vetro/Morsetto di supporto anta**  
(montaggio a parete)



**Porta in vetro/Attacchi supporto anta per vetro MANET**  
(montaggio a parete)



### A. Kit fissaggio porta

E6/C0

Design Niro matt

Acciaio inox

### B. Kit cassonetto di copertura e fissaggio

E6/C0

Design Niro matt

Accessorio piastra di spessore, con AW = da 3 a 15 mm

### C. Azionamento CS 80 MAGNEO

	LV1	LV2	LV3		LV1	LV2	LV3		LV1	LV2	LV3
84000071											
840000-79		-80	-81								
840000-82		-83	-84								
84000078											
84000077											
84000072											
8400005-1	-2	-3			8400005-1	-2	-3		8400006-1	-2	-3
8400005-4	-5	-6			8400005-4	-5	-6		8400006-4	-5	-6
8402012-4	-5	-6			8402012-4	-5	-6		8402012-4	-5	-6
8401000-1	-2	-3			8401000-1	-2	-3		8401000-1	-2	-3

Per ulteriori accessori e numeri articolo, vedi pagina 20. \* Pianificazione e montaggio solo da parte di personale specializzato.

### CS 80 MAGNEO è un sistema modulare

Definite i componenti di sistema in base al tipo di montaggio scelto: azionamento CS 80 MAGNEO compreso di kit per porte e kit di copertura e fissaggio per il montaggio a muro. Per alcuni componenti di sistema si deve scegliere la giusta variante di lunghezza LV1 - LV3. La tabella indica i sistemi di componenti oppure i kit necessari per ogni variante di montaggio.

Esistono tre diverse lunghezze per l'azionamento CS 80 MAGNEO, il kit cassonetto di copertura e fissaggio e il kit porta con morsetto di supporto per ante vetro. Le varianti di lunghezza si determinano mediante la corsa:

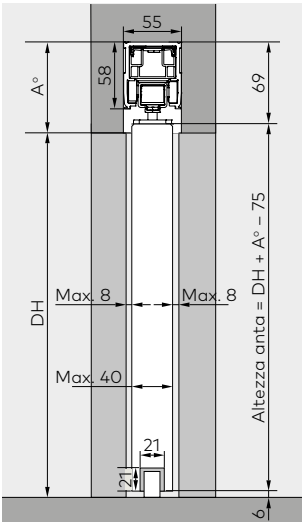
**LV1** con corsa F fino a 875 mm

**LV2** con corsa F fino a 1.000 mm

**LV3** con corsa F fino a 1.125 mm

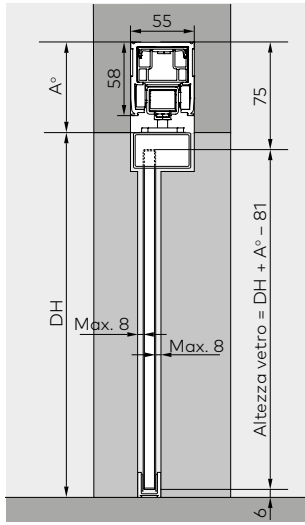
**Corsa F = Larghezza di passaggio DB + sporgenza anta A<sup>B</sup>**

**Porta in legno/Porta intelaiata**  
(montaggio ad incasso)



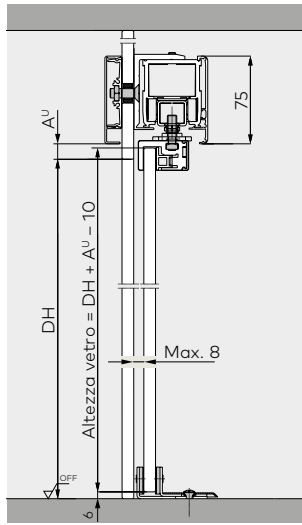
LV1	LV2	LV3
84000071		
8401000-1	-2	-3

**Porta in vetro/Morsetto di supporto anta**  
(montaggio ad incasso)



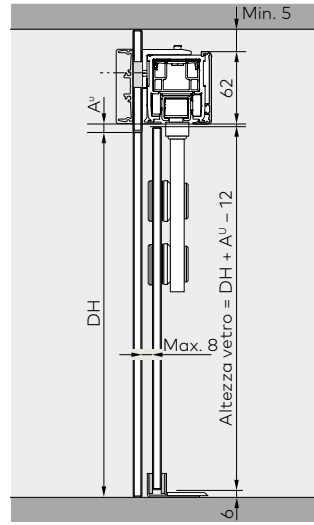
LV1	LV2	LV3
840000-79	-80	-81
840000-82	-83	-84
8401000-1	-2	-3

**Glastür/Glshalteschiene**  
(montaggio su parete in vetro)\*



LV1	LV2	LV3
840000-79	-80	-81
840000-82	-83	-84
8401000-1	-2	-3

**Porta in vetro/Attacchi supporto anta per vetro MANET** (montaggio su parete in vetro)\*



LV1	LV2	LV3
84000078		
84000077		
84000072		
8401000-1	-2	-3

**D. Kit cassetto di copertura e fissaggio**

**Profilo di copertura per sistema di fissaggio vetro 62 mm**

E6/C0

Design Niro matt

34002902120

34002903120

**Profilo di copertura per sistema di fissaggio vetro 75 mm**

E6/C0

Design Niro matt

34005102120

34005103120

**Profilo di copertura interna per sistema di fissaggio vetro 62 mm**

E6/C0

Design Niro matt

34003105120

34003107120

**Profilo di copertura interna per sistema di fissaggio vetro 75 mm**

E6/C0

Design Niro matt

34003005120

34003007120

**Profilo di supporto per sistema fissaggio vetro**

34002801120

34002801120

**Set montaggio su vetro**

E6/C0

Design Niro matt

84020006

84020007

84020006

84020007

## Semplice progettazione per impianti a due ante

### Per progettare bene basta un metro



Con CS 80 MAGNEO per impianti a due ante è possibile realizzare larghezze di passaggio (DB) di min. 1.500 mm fino a max. 2.250 mm.

<b>LV1:</b>	DB = 1.500 mm – 1.750 mm
<b>LV2:</b>	DB = 1.750 mm – 2.000 mm
<b>LV3:</b>	DB = 2.000 mm – 2.250 mm

#### Lunghezza azionamento e corsa

La lunghezza dell'azionamento CS 80 MAGNEO dipende dalla distanza che la porta deve percorrere per chiudersi/aprirsi: la corsa F. Nelle versioni a due ante, la corsa F indica l'ampiezza di apertura di un'anta.

Corsa per ciascuna anta:  
 Corsa F = Larghezza di passaggio DB/2

#### Varianti di lunghezza da LV1 a LV3

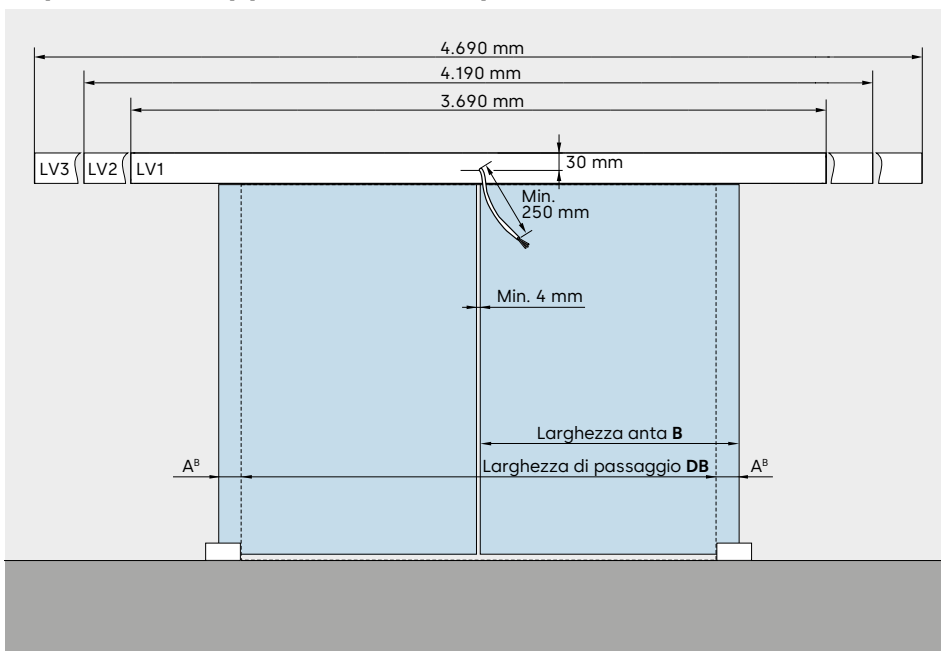
Si può scegliere fra tre diverse varianti di lunghezza dell'azionamento CS 80 MAGNEO:

- LV1** con corsa F  
da 750 fino a 875 mm  
per ciascuna anta
- LV2** con corsa F  
da 875 fino a 1.000 mm  
per ciascuna anta
- LV3** con corsa F  
da 1.000 fino a 1.125 mm  
per ciascuna anta

#### A<sup>B</sup> = sporgenza anta

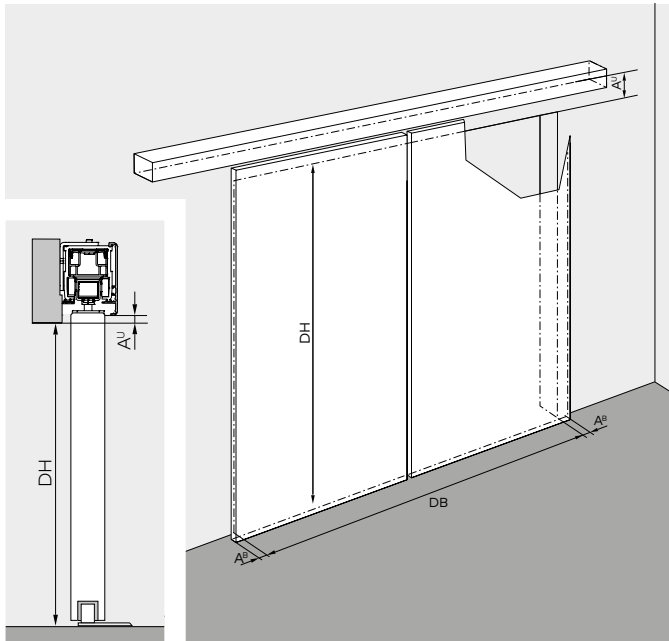
Si può scegliere liberamente la sporgenza dell'anta desiderata fra i 40 e i 65 mm.

## Ingombro dell'azionamento compreso il cassonetto di copertura + tappi laterali di copertura



La figura mostra un impianto a due ante; l'alimentazione (attacco alla rete 3 x 1,5 mm<sup>2</sup>) ha luogo in mezzo, fra gli azionamenti.

## montaggio a parete



### Alimentazione

L'alimentazione (attacco alla rete 3 x 1,5 mm<sup>2</sup>) ha luogo in mezzo, fra gli azionamenti CS 80 MAGNEO.

Il cavo in uscita dalla parete deve essere lungo almeno 250 mm.

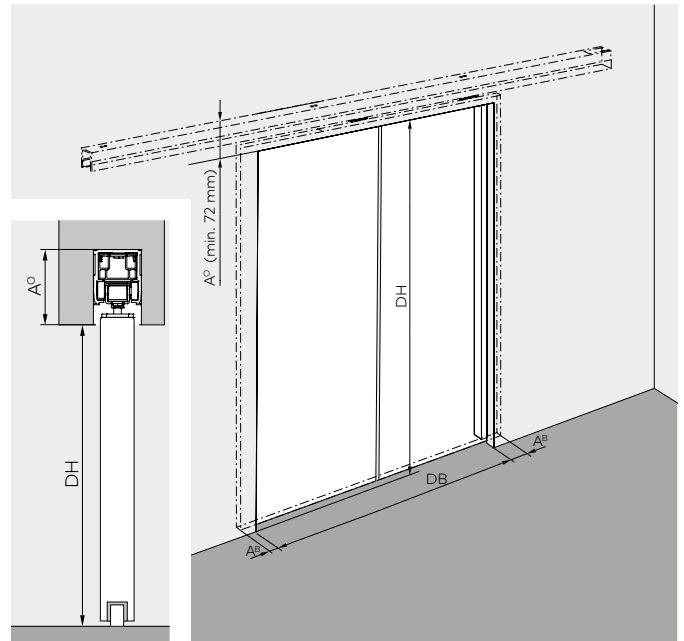
Vedi figura a pag. 14 (sotto).

### A<sup>U</sup> = bordo inferiore azionamento

A<sup>U</sup> è la distanza tra il bordo inferiore del CS 80 MAGNEO e il bordo superiore della luce di passaggio. Si può scegliere tale distanza a piacere.

Questa misura è necessaria in sede di progettazione per il montaggio a parete di un CS 80 MAGNEO.

## montaggio ad incasso



### DH e DB

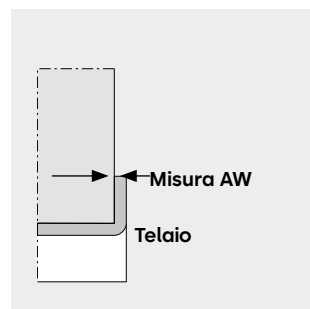
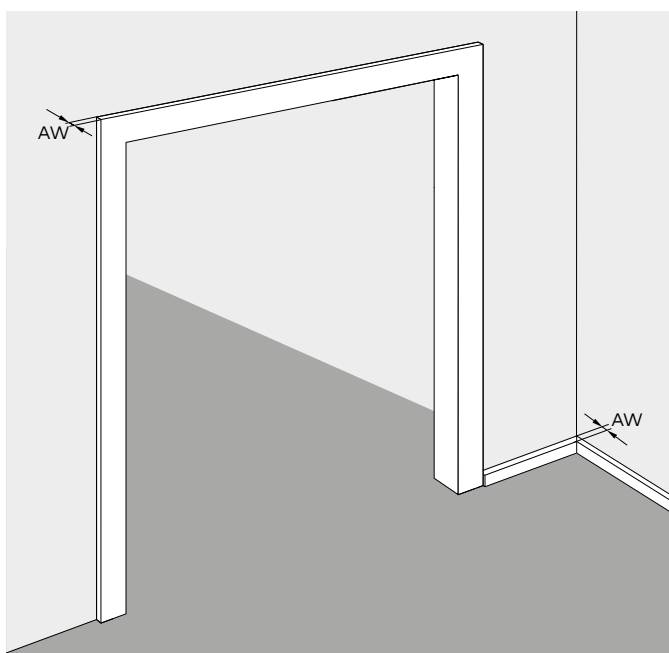
Per progettare una porta scorrevole automatica CS 80 MAGNEO occorre misurare l'altezza di passaggio DH e la larghezza di passaggio DB.

### AO = bordo superiore azionamento

A<sup>O</sup> è la distanza tra il bordo superiore dell'azionamento e il bordo superiore della luce di passaggio. Si può scegliere tale distanza a piacere.

Questa misura è necessaria in sede di progettazione per il montaggio ad incasso di un CS 80 MAGNEO.

## CS 80 MAGNEO con sporgenza del telaio della porta o dello zoccolo rispetto alla parete (Misura AW)



Il telaio (della porta) o uno zoccolo sono già presenti sul posto? Se sì, qual è la distanza maggiore tra telaio/zoccolo e superficie della parete (AW)?

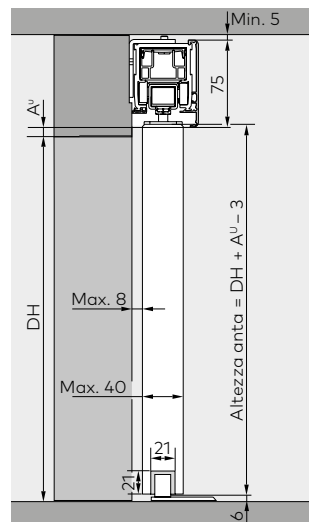
Se AW supera i 3 mm, è necessario applicare all'azionamento CS 80 MAGNEO uno speciale piastra di spessore dormakaba.

# Di quale componente di sistema avete bisogno per impianti a due ante?

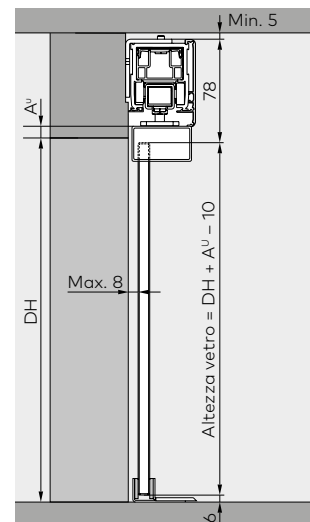
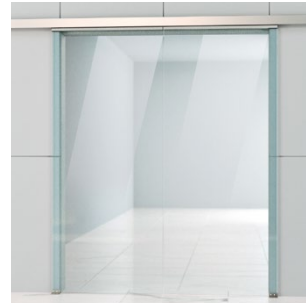
La progettazione di una porta automatica CS 80 MAGNEO può iniziare, ad esempio, dallo studio dell'anta da utilizzare per ottenere un'estetica piacevole o per utilizzare un'anta esistente.

In certi casi è consigliabile stabilire prima di tutto i punti di fissaggio dell'azionamento, in quanto le possibilità costruttive di fissaggio sono limitate.

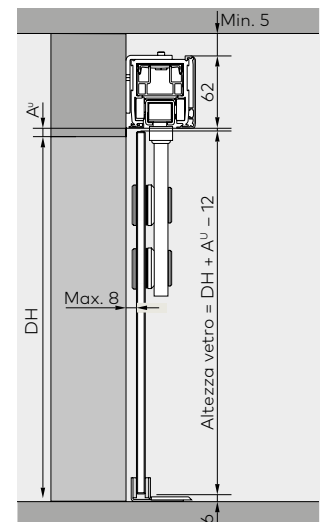
**Porta in legno/Porta intelaiata**  
(montaggio a parete)



**Porta in vetro/Morsetto di supporto anta**  
(montaggio a parete)



**Porta in vetro/Attacchi supporto anta per vetro MANET**  
(montaggio a parete)



	LV1	LV2	LV3		LV1	LV2	LV3		LV1	LV2	LV3
<b>A. Kit fissaggio porta**</b>				84000071							
E6/C0					840000-79	-80	-81				84000078
Design Niro matt					840000-82	-83	-84				84000077
Acciaio inox											84000072
<b>B. Kit cassonetto di copertura e fissaggio</b>											
Sync-Kit		84020131				84020131				84020131	
Angolare di montaggio E6/C0		84000067				84000067				84000067	
Angolare di montaggio Niro matt		84000068				84000068				84000068	
Copertura interna 62/75 mm E6/C0		34003005120				34003005120				34003105120	
Copertura interna 62/75 mm Design Niro matt		34003007120				34003007120				34003107120	
<b>C. Azionamento CS 80 MAGNEO**</b>	8401000-1	-2	-3		8401000-1	-2	-3		8401000-1	-2	-3

Per ulteriori accessori e numeri articolo, vedi pagina 20

\* Pianificazione e montaggio solo da parte di personale specializzato. \*\* Ordinare 2 ciascuno per sistemi a due ante.

## CS 80 MAGNEO è un sistema modulare

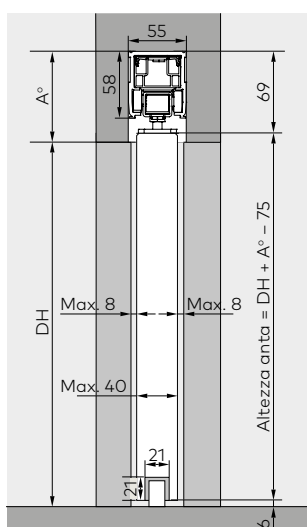
Definite i componenti di sistema in base al tipo di montaggio scelto: azionamento CS 80 MAGNEO compreso di kit per porte e kit di copertura e fissaggio per il montaggio a muro. Per alcuni componenti di sistema si deve scegliere la giusta variante di lunghezza LV1 - LV3. La tabella indica i sistemi di componenti oppure i kit necessari per ogni variante di montaggio.

Esistono tre diverse lunghezze per l'azionamento CS 80 MAGNEO, il kit cassonetto di copertura e fissaggio e il kit porta con morsetto di supporto per ante vetro. Le varianti di lunghezza si determinano mediante la larghezza di passaggio:

- LV1:** DB = 1.500 mm fino a 1.750 mm
- LV2:** DB = 1.750 mm fino a 2.000 mm
- LV3:** DB = 2.000 mm fino a 2.250 mm

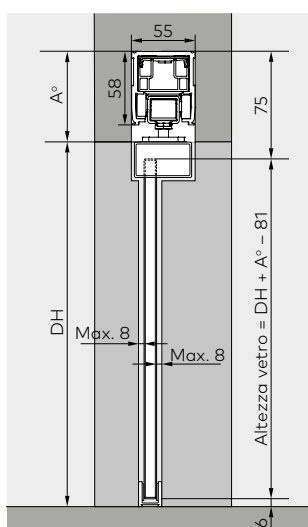


**Porta in legno/Porta intelaiata**  
(montaggio ad incasso)



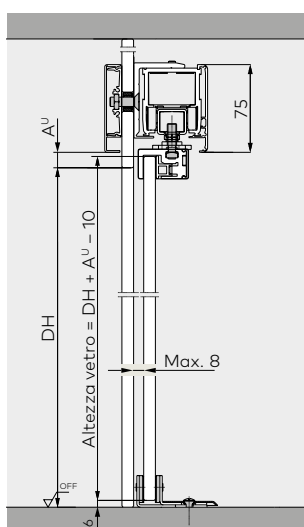
LV1	LV2	LV3
84000071		
84020131		
8401000-1	-2	-3

**Porta in vetro/Morsetto di supporto anta**  
(montaggio ad incasso)



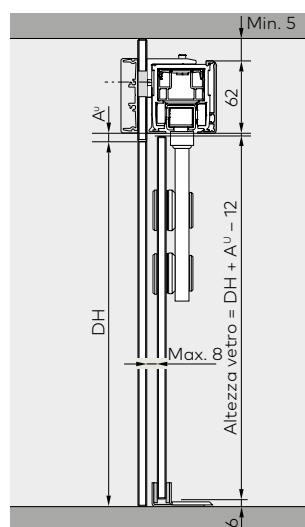
LV1	LV2	LV3
840000-79	-80	-81
840000-82	-83	-84
84020131		
8401000-1	-2	-3

**Porta in vetro/Morsetto di supporto anta**  
(montaggio su parete in vetro)\*



LV1	LV2	LV3
840000-79	-80	-81
840000-82	-83	-84
84020131		
84000067		
84000068		
34003005120		
34003007120		
8401000-1	-2	-3

**Porta in vetro/Attacchi supporto anta per vetro MANET**  
(montaggio su parete in vetro)\*



LV1	LV2	LV3
84000078		
84000077		
84000072		
84020131		
84000067		
84000068		
34003105120		
34003107120		
8401000-1	-2	-3

**D. Kit cassetto di copertura e fissaggio**

**Profilo di copertura per sistema di fissaggio vetro 62 mm**

E6/C0

Design Niro matt

**Profilo di copertura per sistema di fissaggio vetro 75 mm**

E6/C0

Design Niro matt

**Profilo di supporto per sistema di fissaggio vetro**

**Set montaggio su vetro\*\***

E6/C0

Design Niro matt

34002902120

34002903120

34005102120

34005103120

34002801120

34002801120

84020006

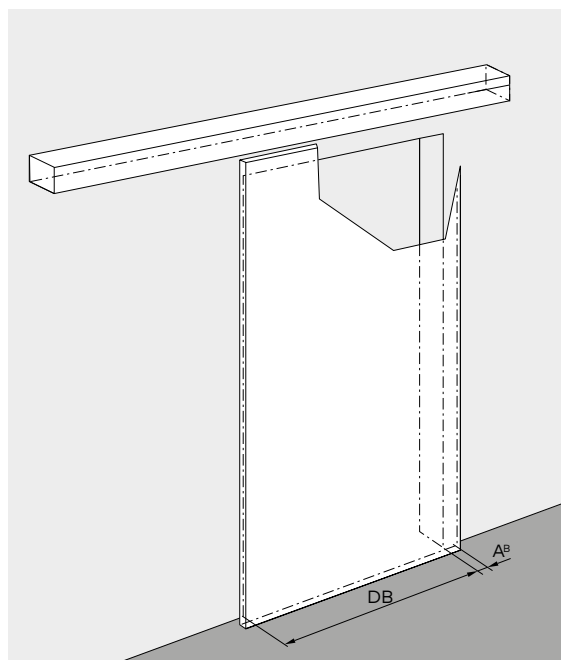
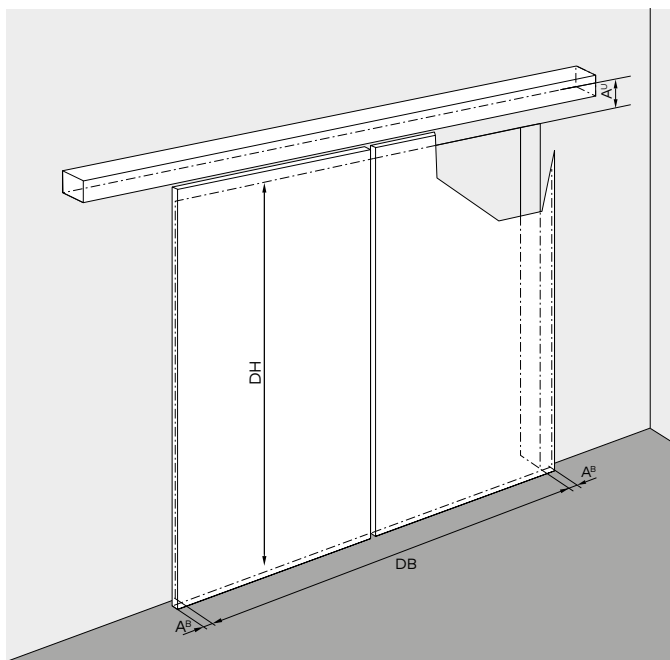
84020007

84020006

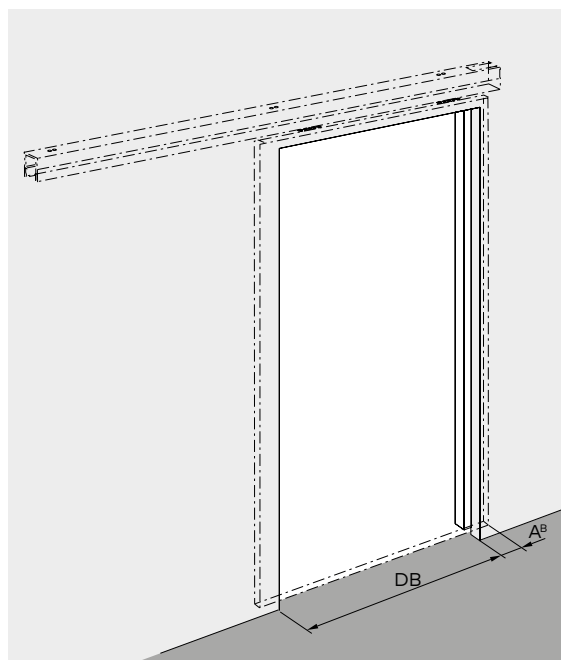
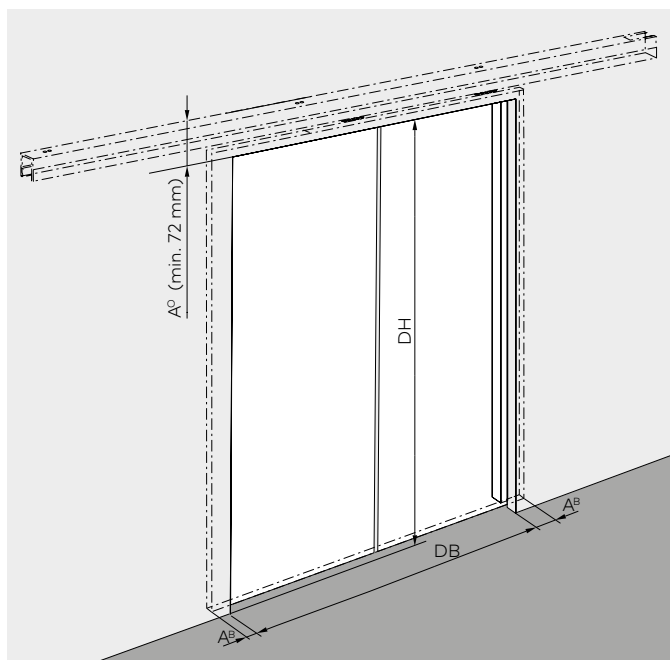
84020007

## Numeri a cui devono fare attenzione vetraio e falegname.

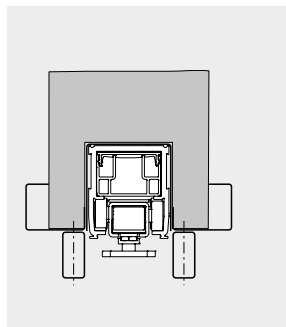
### Corsa montaggio a parete



### Corsa montaggio ad incasso

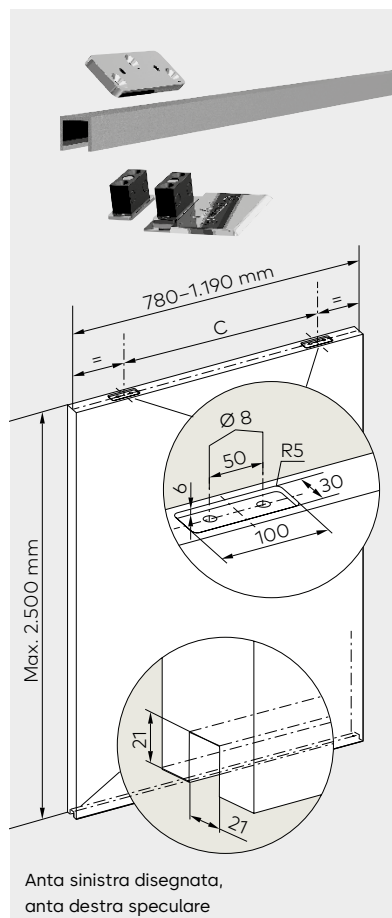


### Consigli per montaggio ad incasso

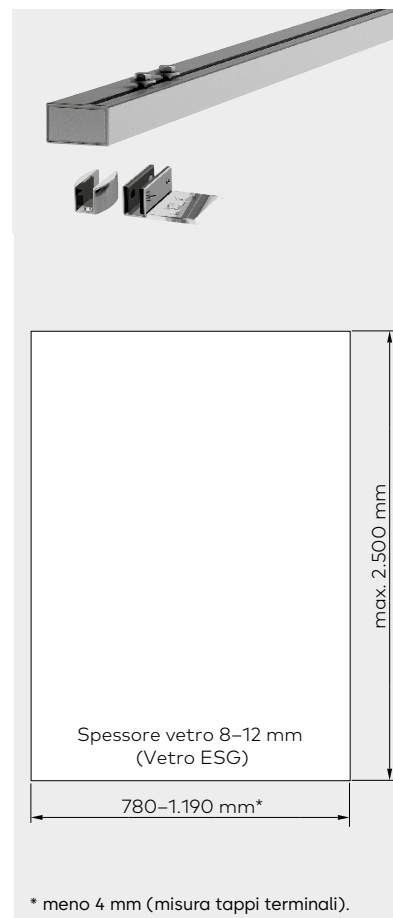


Si consiglia di oscurare con listelli la sospensione dell'anta in corrispondenza dell'azionamento CS 80 MAGNEO. In questo modo si potrà avere facile accesso all'azionamento anche dopo la chiusura della parete.

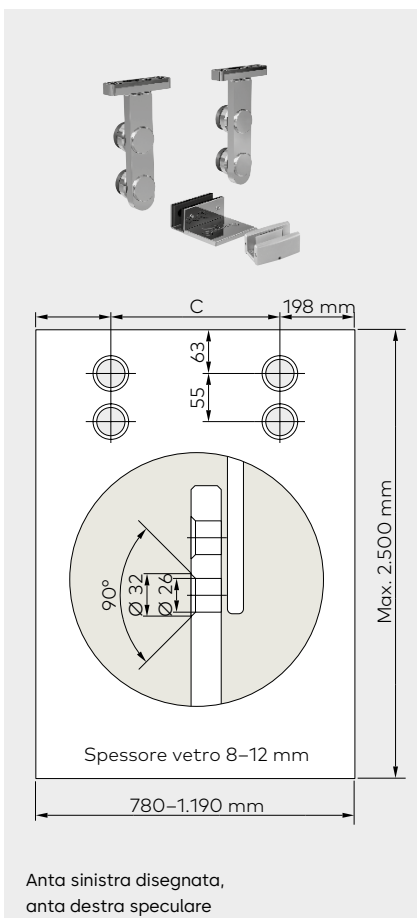
### Preparazione dell'anta in legno



### Lastra di vetro con morsetto di supporto



### Preparazione anta in vetro per installazione attacchi MANET

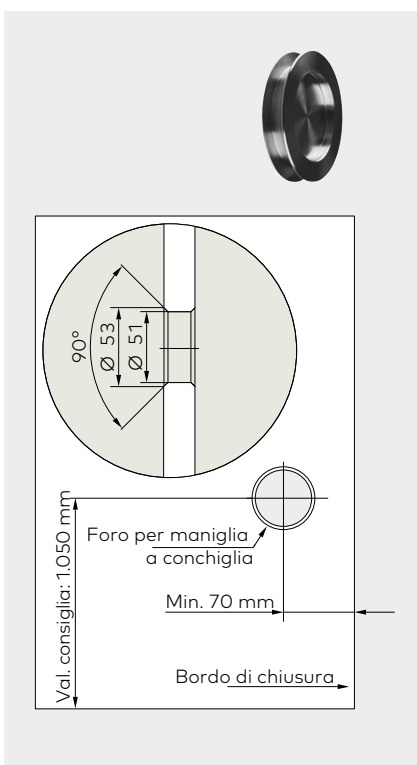


### Per ordinare l'anta

L'anta della porta non è un componente del sistema modulare CS 80 MAGNEO e può essere ordinata presso qualsiasi vetraio o falegname.

- La **larghezza dell'anta** può essere scelta liberamente tra i 780 e i 1.190 mm. max. La sporgenza dell'anta (AB) non deve comunque superare i 65 mm. (Vedi pag. 10).  
Le ante per guide di serraggio in vetro non devono superare le seguenti larghezze:  
**LV1:** 936 mm  
**LV2:** 1.061 mm  
**LV3:** 1.186 mm
- L'**altezza dell'anta** può essere scelta liberamente (max. 2.500 mm) e risulta dall'altezza di montaggio dell'azionamento.
- Le **ante in vetro** devono essere realizzate in vetro di sicurezza, con tutti i bordi molati.
- Il **peso dell'anta** può essere compreso tra i 20 e gli 80 kg.
- In caso di ante in legno o in vetro con fermavetro MANET è necessario, prima del montaggio, praticare fori e cavi sull'anta per l'installazione dei kit di fissaggio. La misura C necessaria risulta dalla variante di lunghezza LV dell'azionamento:  
**LV1:** C = 575 mm  
**LV2:** C = 700 mm  
**LV3:** C = 825 mm

### Preparazione accessori maniglia a conchiglia



# Componenti del sistema

## Componenti del sistema modulare dormakaba N° articolo

Azionamento CS 80 MAGNEO	
inc. montaggio ad incasso	
LV1	84010001
LV2	84010002
LV3	84010003
Versione per gli USA con omologazione UL (115 V, 60 Hz)	
LV1	84010004
LV2	84010005
LV3	84010006

Kit cassetto di copertura con accessori di fissaggio per anta di legno ed anta in vetro con morsetto di supporto E6/C0	
LV1	84000051
LV2	84000052
LV3	84000053
Design Niro matt	
LV1	84000054
LV2	84000055
LV3	84000056

Kit cassetto di copertura e accessori e fissaggio per MANET E6/C0	
LV1	84000061
LV2	84000062
LV3	84000063
Design Niro matt	
LV1	84000064
LV2	84000065
LV3	84000066

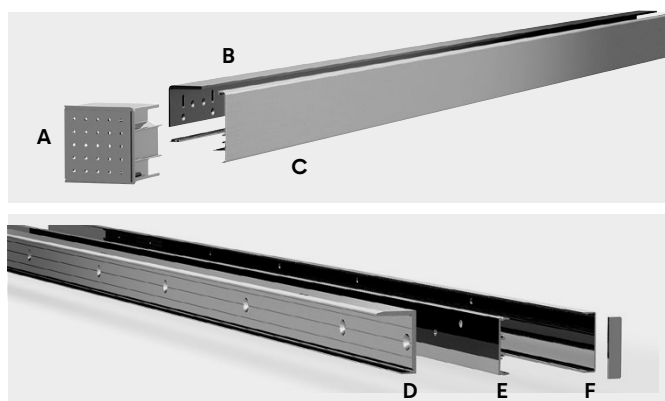
Kit porta anta in legno inc. guide a pavimento	
	84000071

Kit porta MANET inc. guide a pavimento E6/C0	
Design Niro matt	84000078
Design Niro matt	84000077
Acciaio	84000072

Kit porta morsetto di supporto per vetro inc. guide a pavimento E6/C0	
LV1	84000079
LV2	84000080
LV3	84000081
Design Niro matt	
LV1	84000082
LV2	84000083
LV3	84000084
Profilo in alluminio grezzo	
LV3	84000085

Piastra di spessore per impianti ad anta singola	
LV1	84020124
LV2	84020125
LV3	84020126

Maniglie a conchiglia per porte in legno o in vetro	
Acciaio	84020100
E6/C0	84020101
Design Niro matt	84020102



Lunghezza dei profili in magazzino: 6.250 mm N° articolo

Profilo di montaggio (D) per il fissaggio dell'azionamento su lastre di vetro	Grezzo E6/C0	34002701120
	Design Niro matt	34002703120

Profilo di supporto (E) per il di fissaggio dell'azionamento su lastre in vetro 34002801120

Profilo di copertura (F) per sistema di fissaggio vetro 62 mm (MANET)	Grezzo E6/C0	34002901120
	Design Niro matt	34002903120

Profilo di copertura (F) per sistema di fissaggio vetro 75 mm (morsetto di supporto per vetro)	Grezzo E6/C0	34005101120
	Design Niro matt	34005102120
	Design Niro matt	34005103120

Copertura interna (C) 75 mm, 5.700 mm lunghezza	Grezzo E6/C0	34003006120
	Design Niro matt	34003005120
	Design Niro matt	34003007120

Copertura interna (C) 62 mm, 5.700 mm lunghezza	Grezzo E6/C0	34003106120
	Design Niro matt	34003105120
	Design Niro matt	34003107120

Profilo distanziatore 34003401120

Profilo azionamento 34002502120

## Accessori azionamento e anta scorrevole N° articolo

Set montaggio ad incasso 84020002

Set montaggio a parete	LV1	84020003
	LV2	84020004
	LV3	84020005

Set montaggio su vetro	E6/C0	84020006
	Design Niro matt	84020007



Cavo di alimentazione per	
Germania 230 V	84020040
UK 230 V	84020041
USA 115 V	84020042
Italia 230 V	84020043
Danimarca 230 V	84020044
Svizzera 230 V	84020045
Australia 230 V	84020046
Sudafrica 230 V	84020047

Tappi laterali di copertura (A)		
Altezza: 62 mm	Grezzo	84020070
	E6/C0	84020071
	Design Niro matt	84020072

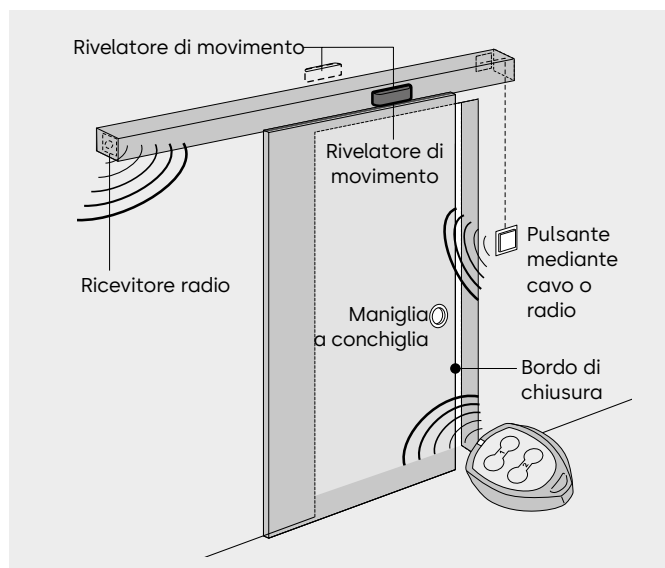
Altezza: 75 mm	Grezzo	84020073
	E6/C0	84020074
	Design Niro matt	84020075




	N° articolo
<b>Set profilo copertura attacco a parete</b>	84020090
<b>Binario guida inferiore anta in legno 1.125 mm</b>	84020112
<b>Guida a pavimento per montaggio ad incasso</b> per anta in legno	84020123
per anta in vetro	8073160099
<b>CS 80 MAGNEO blocca</b>	84020130
<b>Guida a pavimento esterna (telaio)</b>	92212001
<b>Guida a pavimento esterna (vetro)</b>	33438001150



Articolo aggiuntivo per impianti a due ante		N° articolo
<b>Sync-Kit</b>		84020131
<b>Angolare di montaggio (B)</b>	E6/C0	84000067
<b>4.600 mm</b>	Design Niro matt	84000068

Pulsanti e selettore del programma		N° articolo
	<b>Pulsante da incasso, bianco, System 55</b>	19144701170
	<b>Selettore di programma EPS-S3</b>	16605501150
	<b>Selettori di programma (senza figura)</b>	16610601175

Programma di supporto per componenti di sistema		N° articolo
	<b>Telaio di copertura singolo</b>	05214233332
	<b>Telaio di copertura doppio</b>	05214333332
	<b>Telaio di copertura triplo</b>	05214433332
	<b>Telaio di copertura quadruplo</b>	05214533332



Radiocomandi riceventi/trasmittenti BRC		N° articolo
	<b>Ricevitore BRC-R</b>	29302002
<b>Set supplementare pulsante radio</b> (sempre necessario per trasmissione radio, non raffigurato)		84020081
	<b>Radiotrasmettitore portatile BRC-H</b>	29304001
	<b>Pulsanti grandi BRC-W</b>	29301005

Aktiv-Infrarotmelder		N° articolo
<b>Sensore combinazione IXIO-DT1</b>		
	Nero	86800001
	Argento	86800002
	Bianco	86800003
<b>Sensore combinazione IXIO-DT3</b>		
	Nero	86800004
	Argento	86800005
	Bianco	86800006
<b>Tenda di sicurezza IXIO-ST</b>		
	Nera	86800010
	Argento	86800011
	Bianco	86800012

# Quattro fasi per definire la porta. Poi è tutto automatico.

## **1. Misurazione**

Misurate il vano passaggio e le dimensioni presenti sul luogo.

## **2. Progettazione**

Stabilite le dimensioni dell'anta/della porta desiderata, le varianti di lunghezza necessarie e la posizione del CS 80 MAGNEO. Fate riferimento alle informazioni fornite a pag. 10-11 (per versioni ad anta singola) e a pag. 14-15 (per versioni a due ante) di questa brochure.

## **3. Scelta dei componenti**

CS 80 MAGNEO è un sistema modulare. La tabella a pag. 12-13 (per versioni ad anta singola) e a pag. 16-17 (per versioni a due ante) indica i componenti necessari per ciascuna variante di montaggio.

## **4. Ordinare i componenti di sistema e le porte**

Ordinate i componenti per il vostro CS 80 MAGNEO presso il rivenditore specializzato dormakaba. Procuratevi l'anta adatta da un vetraio o da un falegname in base ai vostri requisiti.

Le caratteristiche tecniche dell'anta sono riportate a pag. 18 e 19.

# Appunti

## Il nostro impegno per la sostenibilità

Ci impegniamo a favorire uno sviluppo sostenibile lungo tutta la catena del valore nel rispetto delle nostre responsabilità economiche, ambientali e sociali verso le generazioni presenti e future. La sostenibilità a livello di prodotto rappresenta un importante approccio orientato al futuro nel settore delle costruzioni. Per dare evidenza degli impatti ambientali di prodotto durante l'intero ciclo di vita, dormakaba fornisce apposite Dichiarazioni Ambientali di Prodotto (EPD), basate su valutazioni olistiche del ciclo di vita.

[www.dormakaba.com/sustainability](http://www.dormakaba.com/sustainability)



## La nostra offerta

### Soluzioni per l'automazione degli accessi (AAS)

Automazione degli ingressi  
Sicurezza degli ingressi



### Soluzioni di controllo degli accessi (ACS)

Controllo accessi e raccolta dati  
Uscite di emergenza e vie di fuga  
Prodotti e soluzioni per hotel



### Soluzioni per porte (AHS)

Chiudiporta  
Accessori e prodotti per porte  
Cilindri di sicurezza e piani di chiusura



### Servizi

Assistenza tecnica  
Installazione e messa in funzione  
Manutenzione e riparazione



WN 5408451532, IT, 08/2024  
Con riserva di modifiche tecniche.



[dormakaba.com](http://dormakaba.com)

**dormakaba**  
**Italia S.r.l.**

IT-Milano (MI)  
T +39 02 494842

IT-Castel Maggiore (BO)  
T +39 051 4178311

[info.it@dormakaba.com](mailto:info.it@dormakaba.com)  
**dormakaba.it**

**dormakaba**  
**Schweiz AG**

Mühlebühlstrasse 23  
CH-8620 Wetzikon  
T +41 848 85 86 87

[info.ch@dormakaba.com](mailto:info.ch@dormakaba.com)  
**dormakaba.ch**