

**Notice de montage**  
**DORMA MANET Compact**  
**DORMA MANET Concept**  
**Portes pivotantes**

## Informations :

① = composant

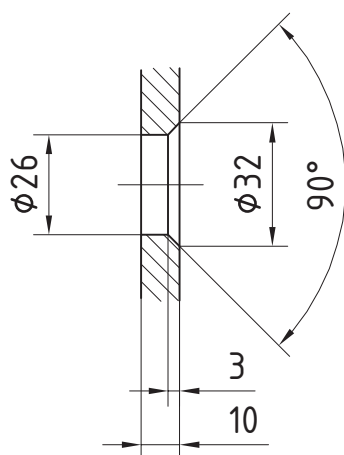
1.; 1.1 ; ... = séquence de montage

Avant montage, nettoyer toutes les surfaces du verre avec un produit de nettoyage pour verre.



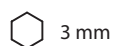
ne pas utiliser de diluant !

## Façonnage :

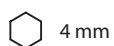


Trou cylindro-conique pour point de fixation affleurant.

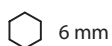
## Outils de montage :



3 mm

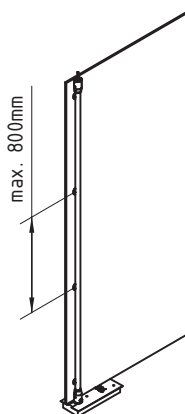
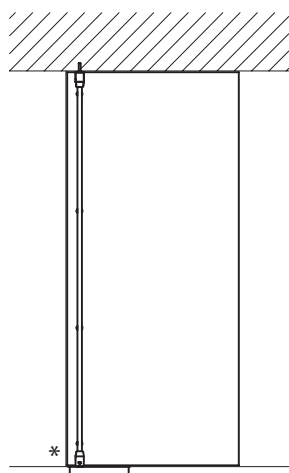


4 mm



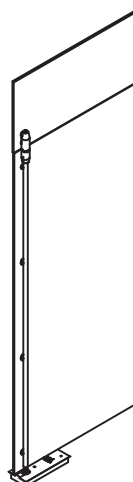
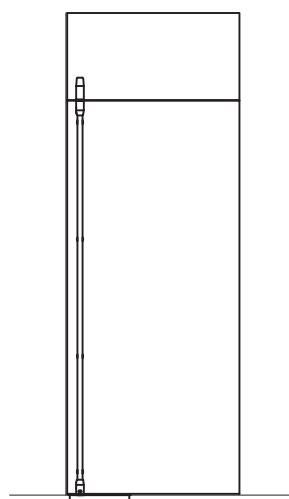
6 mm

**Variantes de porte pivotante :**

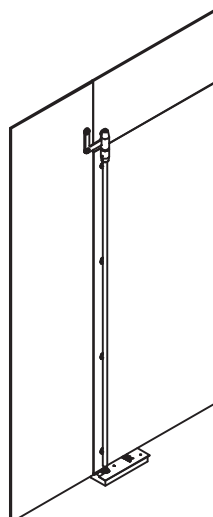
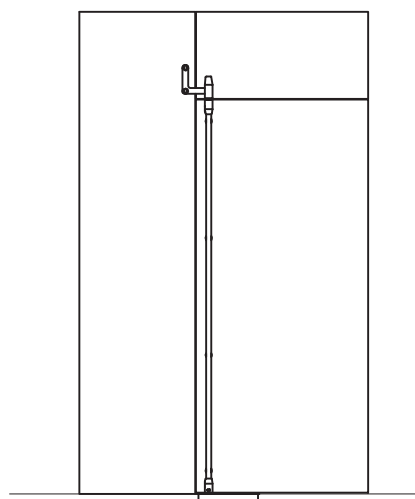


Porte pivotante fixation plafond

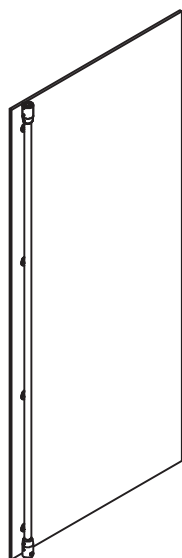
\* Fixe latéral = 5 mm de jeu / mur = 8 mm de jeu



Porte pivotante fixation imposte



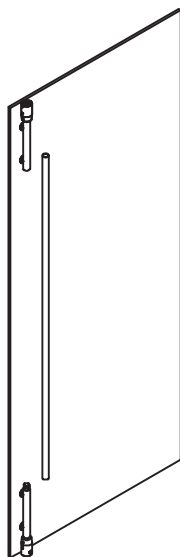
Porte pivotante fixation imposte et fixe latéral



Barre pivot toute hauteur

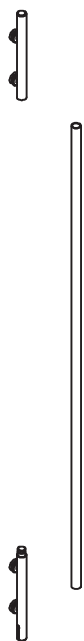


Barres pivots courtes



Barres pivots courtes et tube intermédiaire

## Composants des kits COMPACT :



Paire de barres pivots courtes (haute et basse) avec 4 points de fixation.  
En option : tube intermédiaire.

### Kit 1



Embout pivot bas pour BTS ou crapaudine



Embout pivot haut pour montage plafond, réglable



PT 25 pivot du haut fileté et cheville de fixation

### Kit 2



Embout pivot bas pour BTS ou crapaudine



Embout pivot haut



Pivot du haut pour imposte

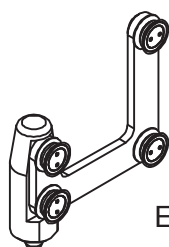
### Kit 3



Embout pivot bas pour BTS ou crapaudine



Embout pivot haut



Embout pivot haut sur crosse pistolet

## Composants du système CONCEPT :



Point de fixation pour montage barre pivot sur verre



Embout pivot bas pour BTS ou crapaudine

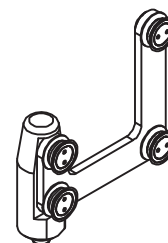
Barre pivot toute hauteur, percée, commande à longueur



ou



ou



PT 25 pivot du haut

Pivot du haut pour imposte

Embout pivot haut sur crosse pistolet



ou



Embout pivot haut montage plafond, réglable

Embout pivot haut

## 1. Montage pivot du haut (plafond) et crapaudine/pivot à frein :

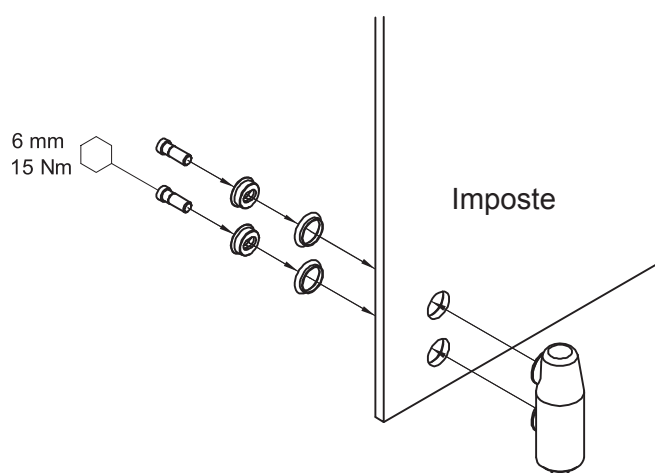


Pour un montage correct voir les fiches techniques 29- 081 (pivot haut),  
29-085 (pivot à frein) et 29-086 (crapaudine).  
La notice de pose du BTS est fournie avec le pivot à frein.

## 2. Montage du pivot haut

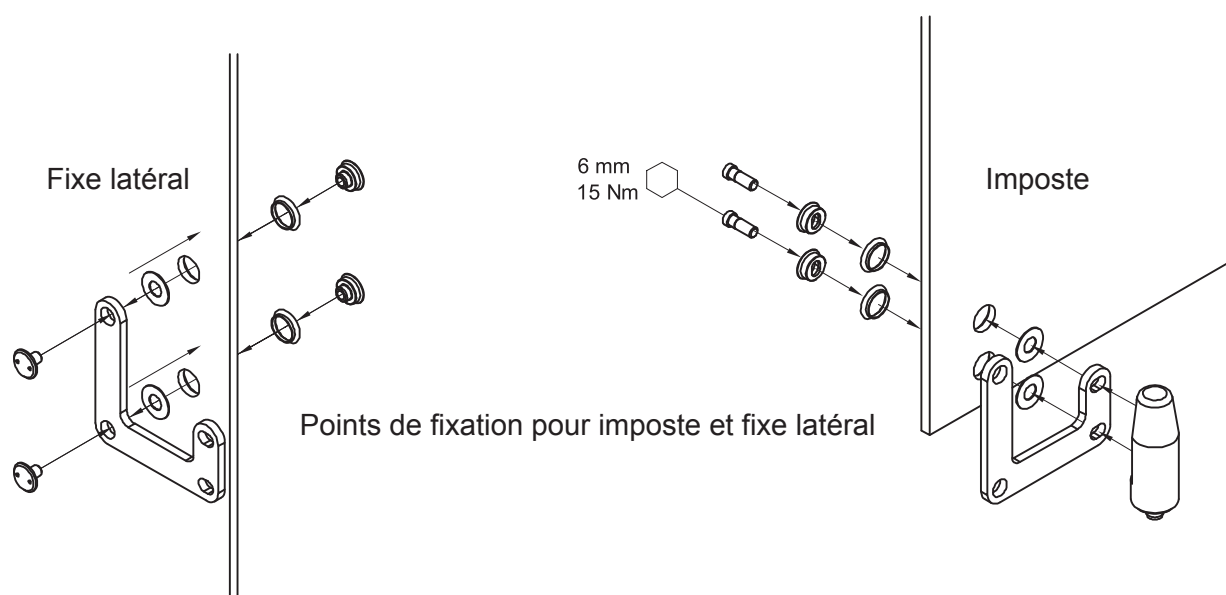
Configuration avec imposte :

2.1 Installer l'imposte dans les règles de l'art et à l'aide des points de fixation monter le pivot du haut.

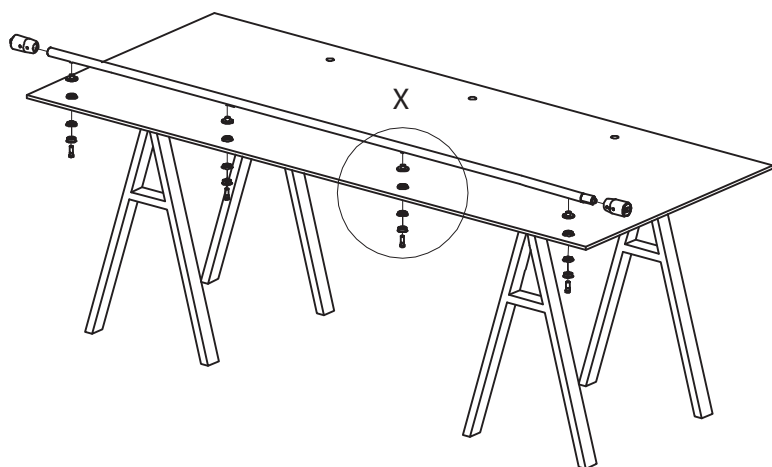


Configuration avec imposte et fixe latéral :

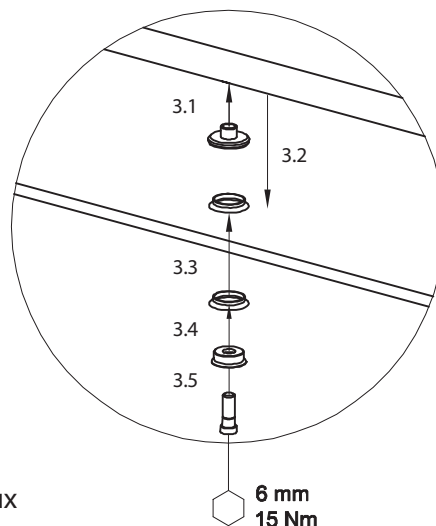
2.1 Installer l'imposte et le fixe latéral dans les règles de l'art et à l'aide des points de fixation monter la crosse pistolet avec le pivot du haut.



### 3. Montage barre pivot :



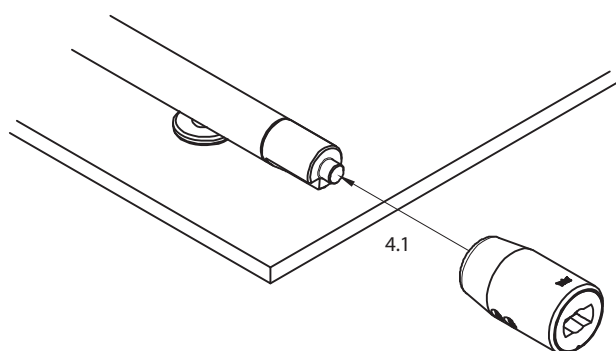
DETAIL X



Dans le cas d'une configuration barres pivots courtes et tube intermédiaire, assembler les éléments entre eux avant le montage.

### 4. Montage de l'embout pivot bas :

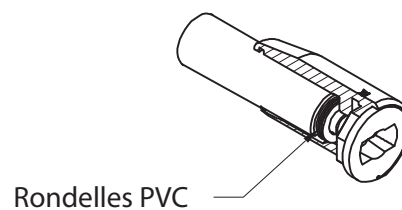
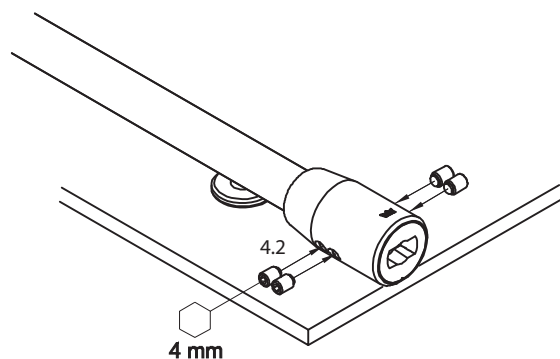
4.1 Insérer l'embout pivot bas sur la barre avec le méplat positionné coté verre.





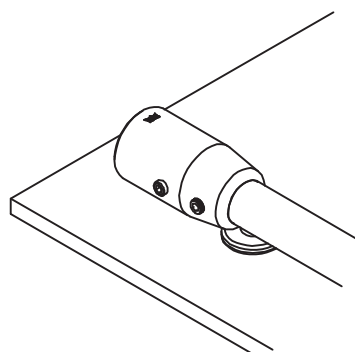
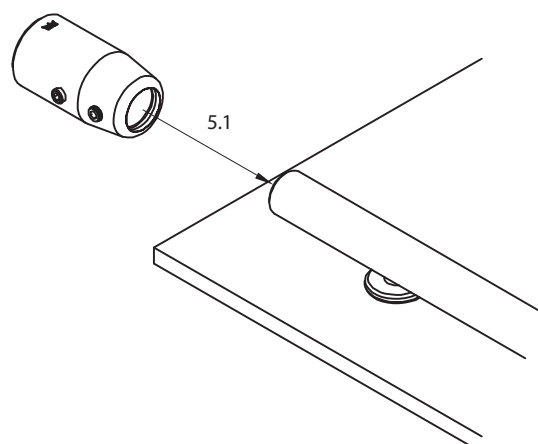
#### 4. Montage de l'embout pivot bas :

L'embout pivot bas doit être affeurant avec le bord du verre !  
Au besoin, ajuster la hauteur aux écarts de construction  
à l'aide des rondelles PVC



#### 5. Montage de l'embout pivot haut :

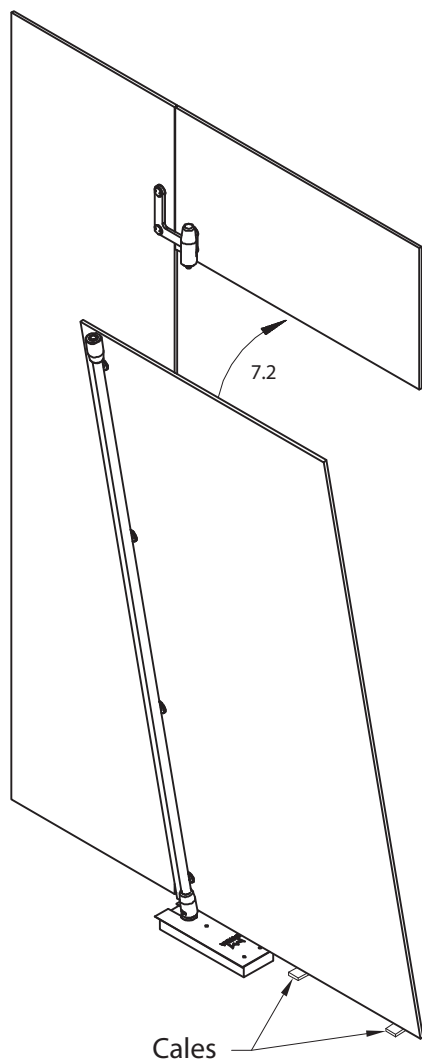
5.1 Insérer l'embout pivot haut avec le méplat positionné coté verre  
et amener en appui sur le point de fixation.



## 6. Monter le système de préhension (bâton maréchal, bouton, ...)

## 7. Montage du vantail pivotant :

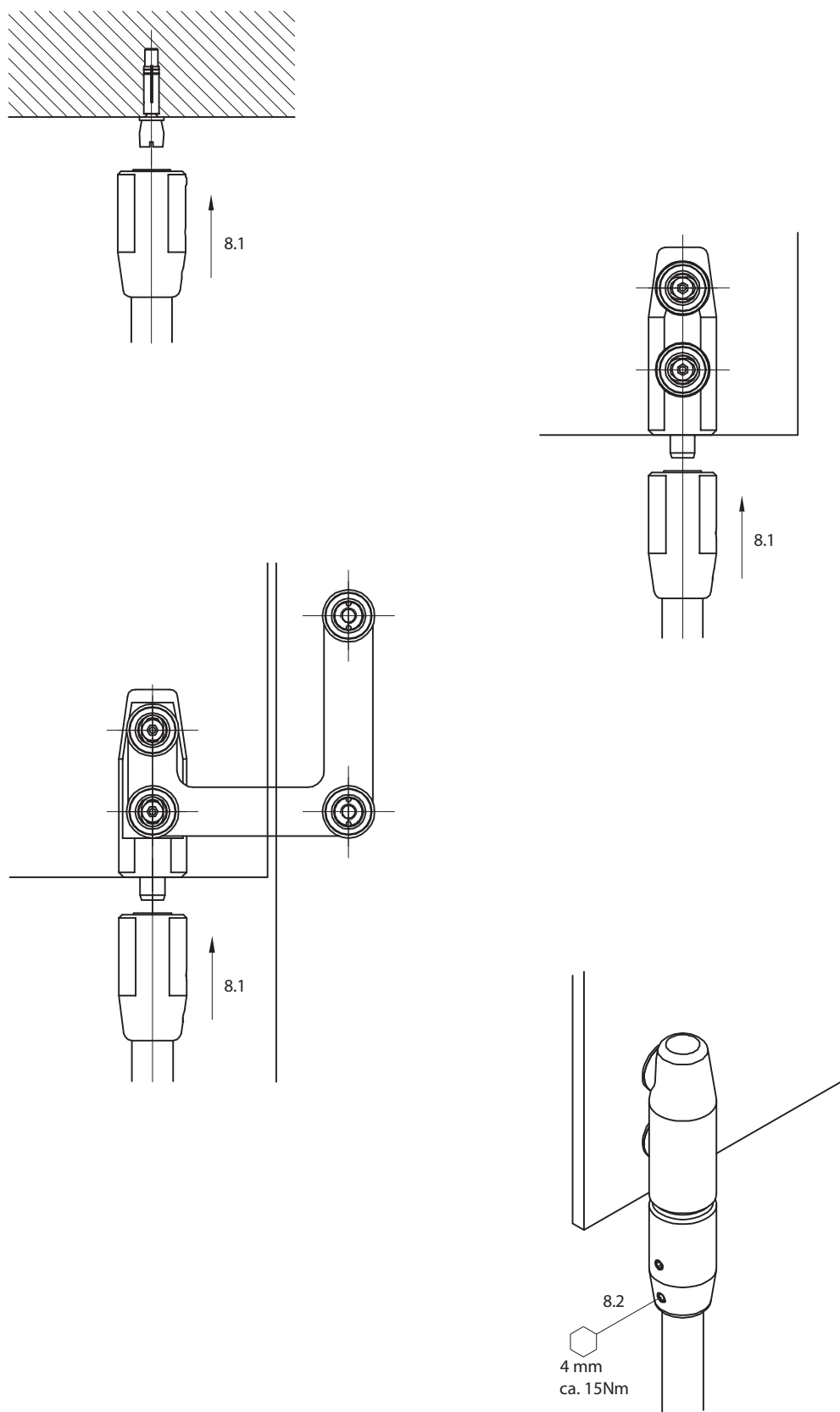
7.1 Placer le vantail sur l'axe du pivot et le poser sur des cales de 7 mm.



7.2 Amener le vantail en aplomb sous le pivot haut.

## 8. Montage de l'embout pivot haut :

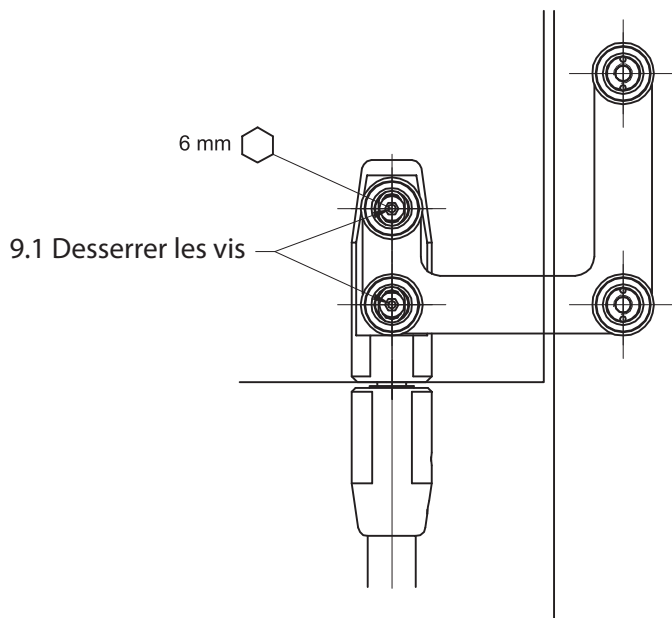
### 8.1 Ramener l'embout pivot sur l'axe du pivot haut (voir ci-après)



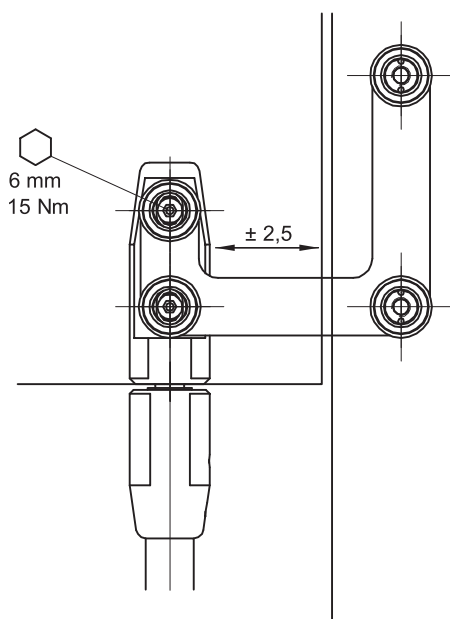
## 9. Réglage du vantail pivotant :



Réglage en hauteur du vantail, du point zéro et du jeu latéral :  
voir également notice de pose du pivot à frein !



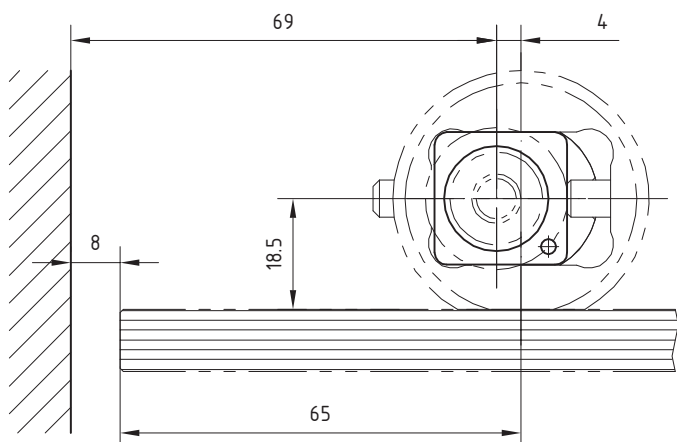
### 9.2 Régler le vantail et resserrer les vis.



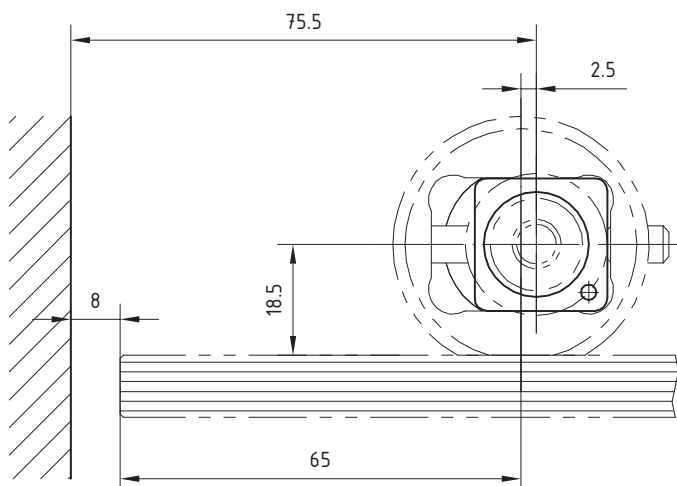
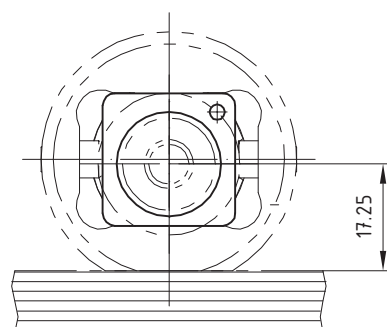
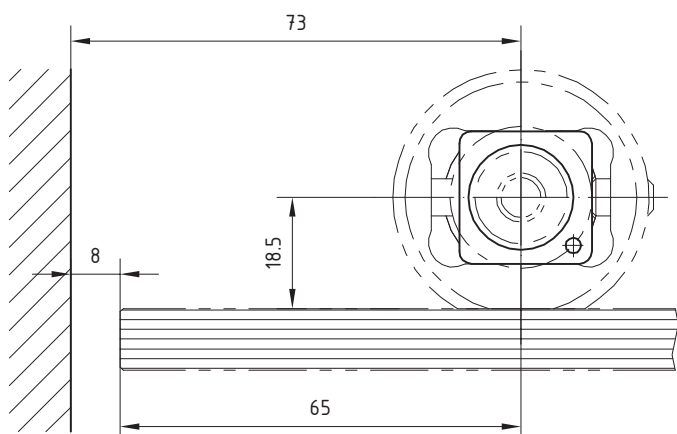
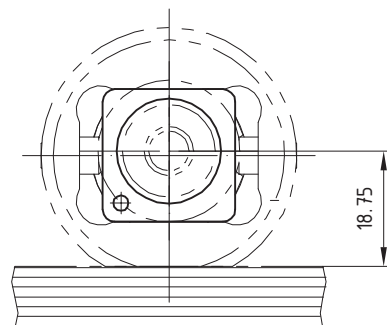
## 9. Réglage du vantail pivotant :

Possibilités de réglage de l'insert d'embout pivot haut pour mise d'aplomb du vantail sur PT 25.

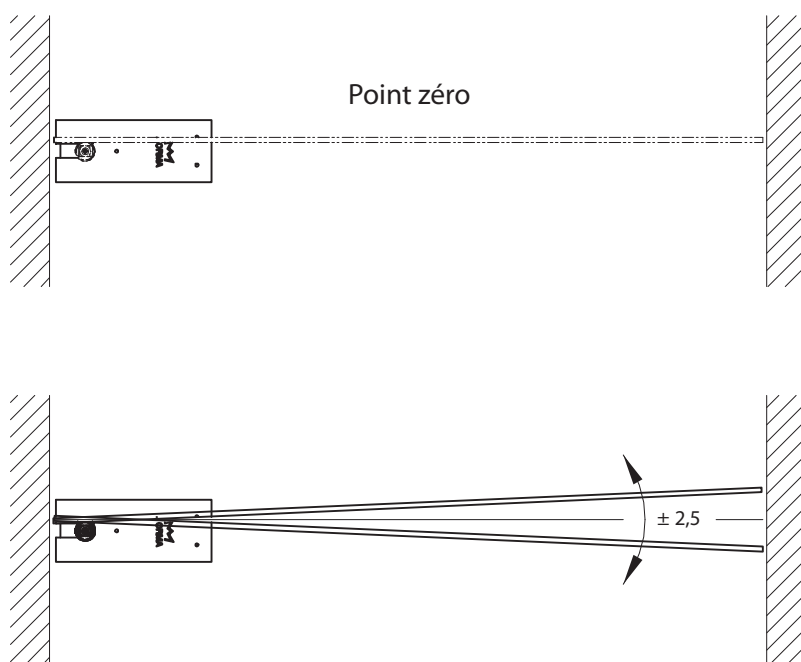
Réglage par vis pointeaux



Insert tourné de 90°, puis réglage par vis pointeaux



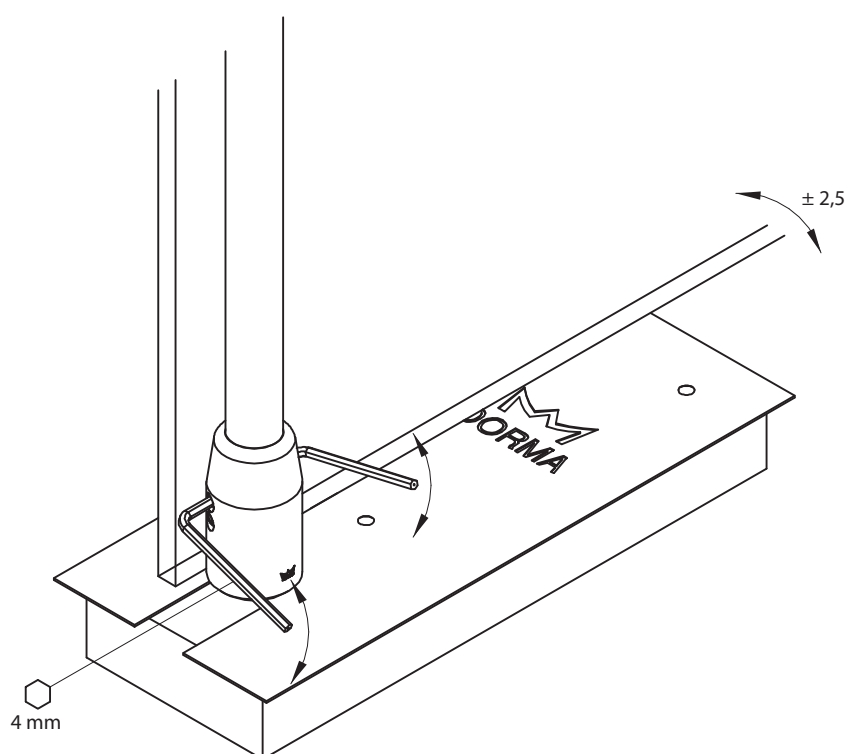
## 10. Vantail : réglage du point zéro



### Réglage :

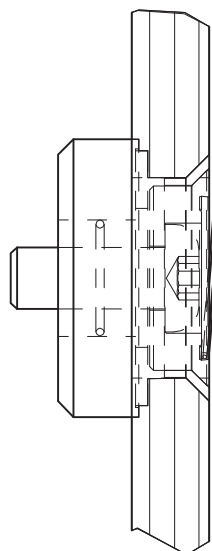
10.1 Réglage par vis pointeaux

10.2 Après réglage convenable du point zéro, resserrer les vis à fond !



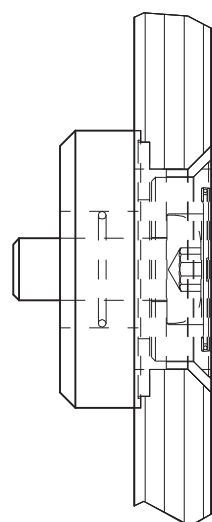
## 11. Montage du capot clip de finition sur le point de fixation :

### Coupe



11.1 Présenter le capot en biais et le pousser en position

### Coupe



11.2 Pour démonter le capot, appuyer avec votre ongle ou avec un outil souple sur son pourtour. Cette action va éjecter le capot.