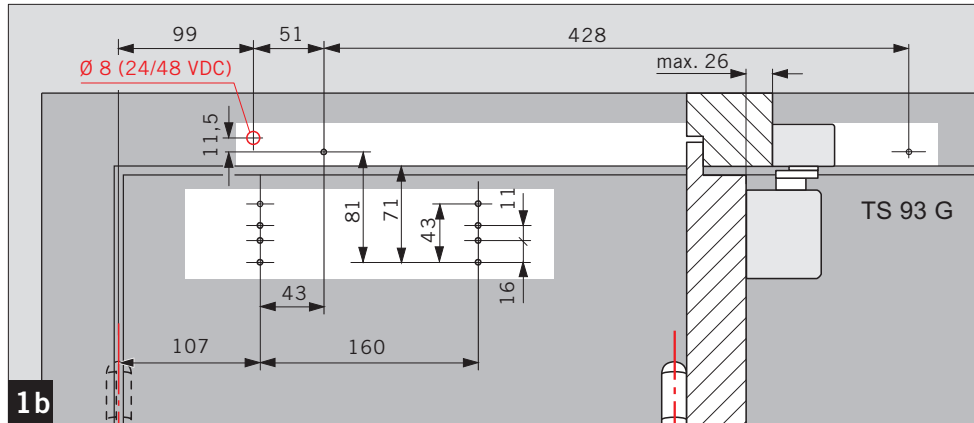
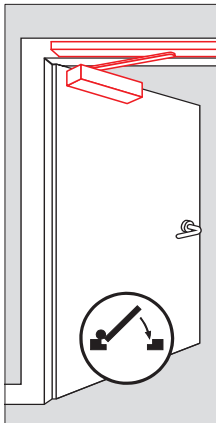
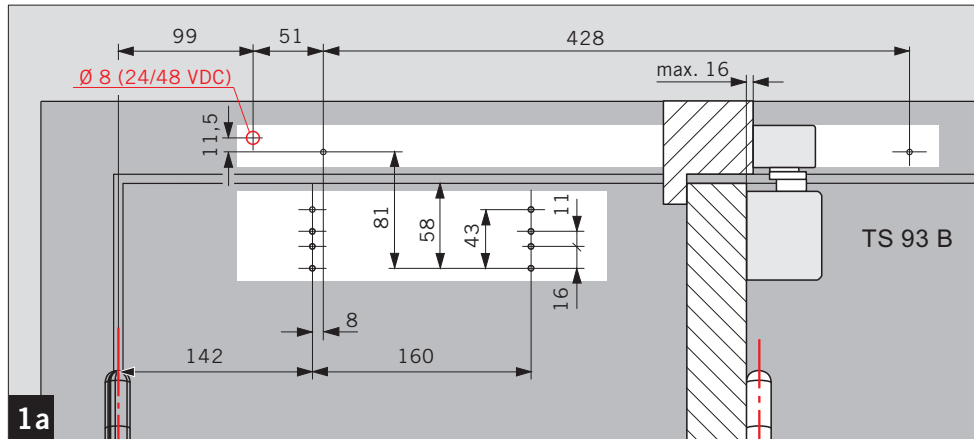
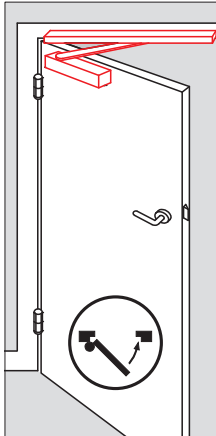
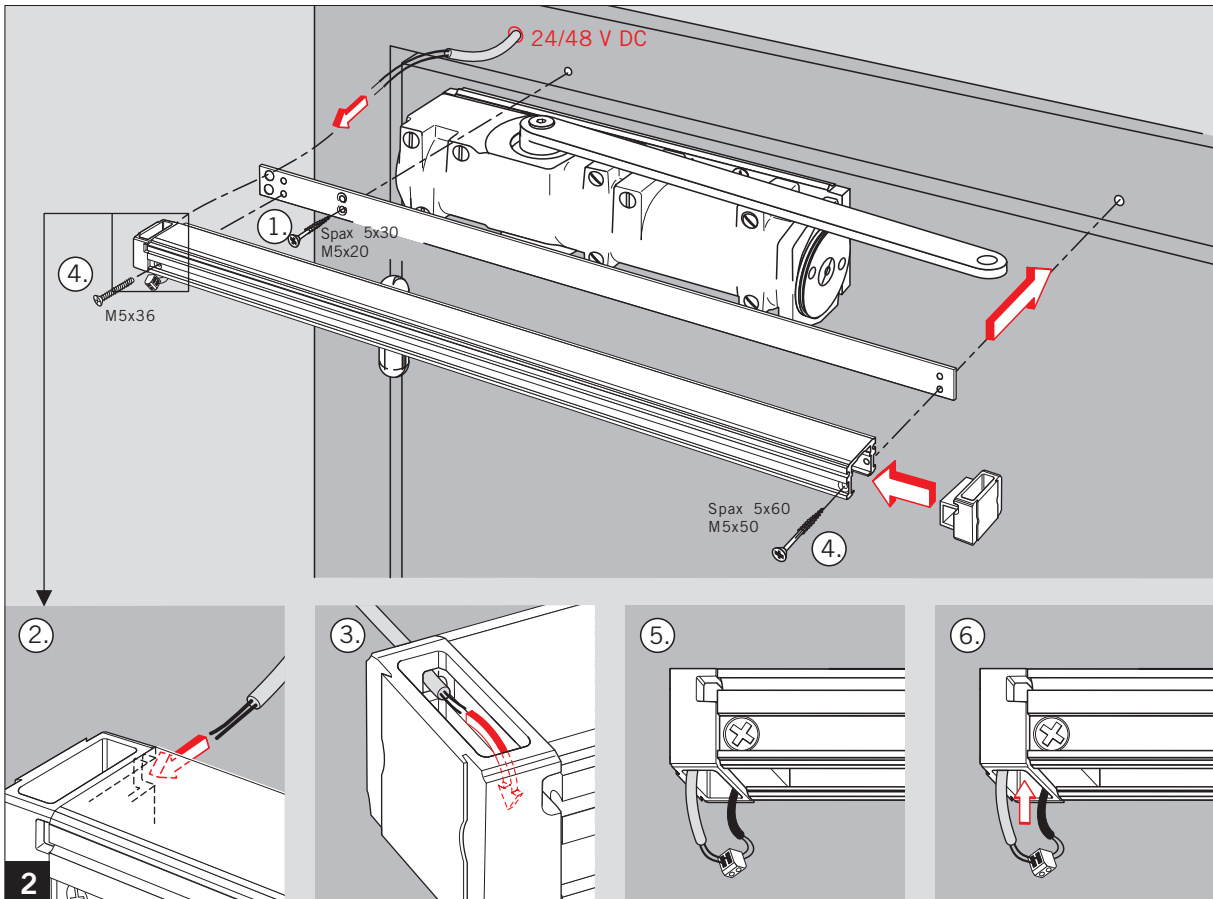


WN 058289 45532, 2019-07



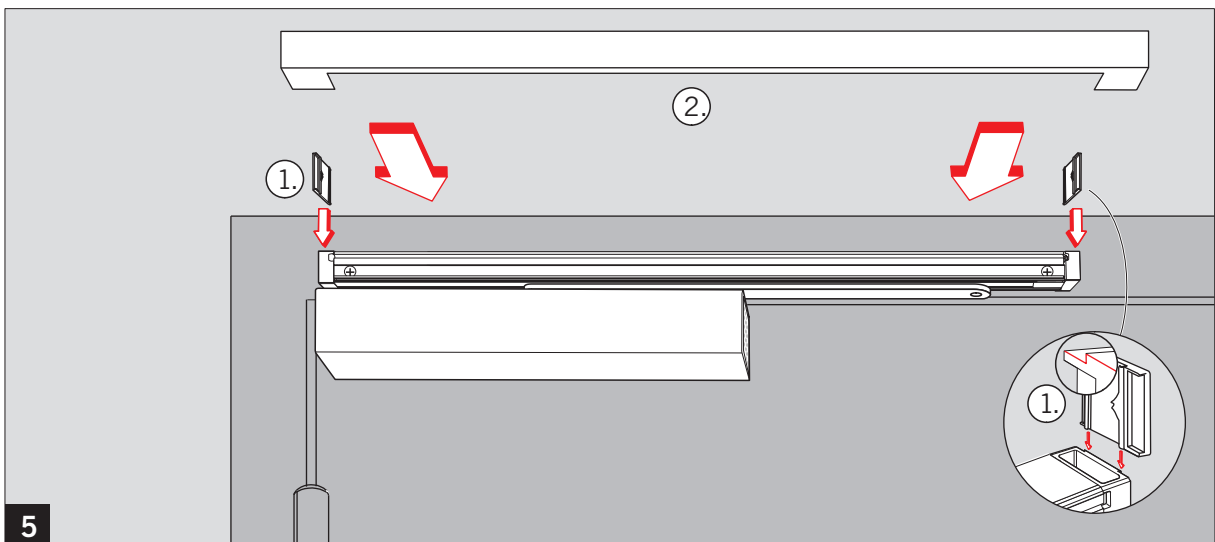
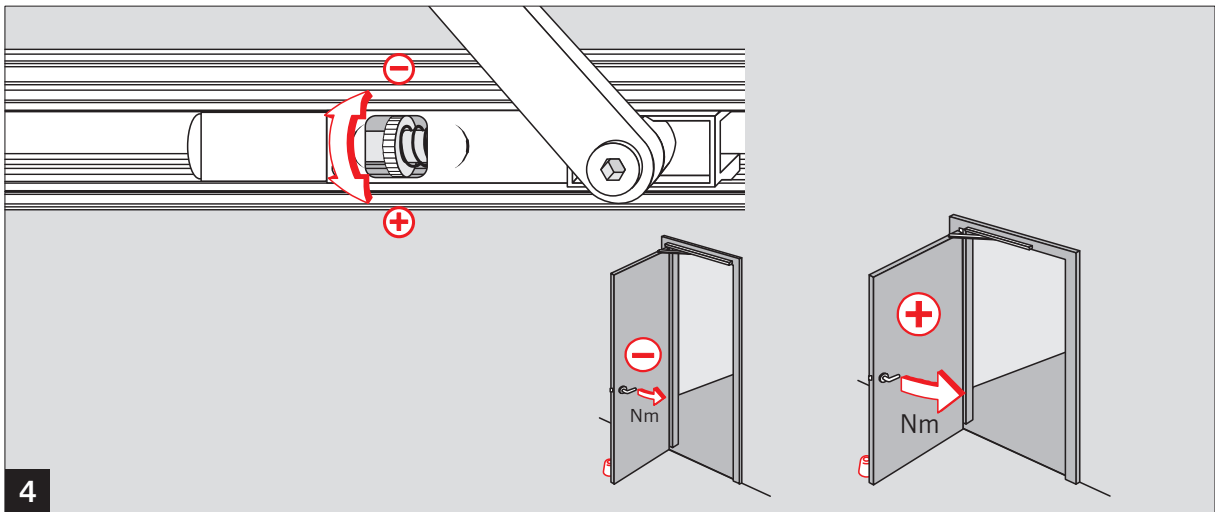
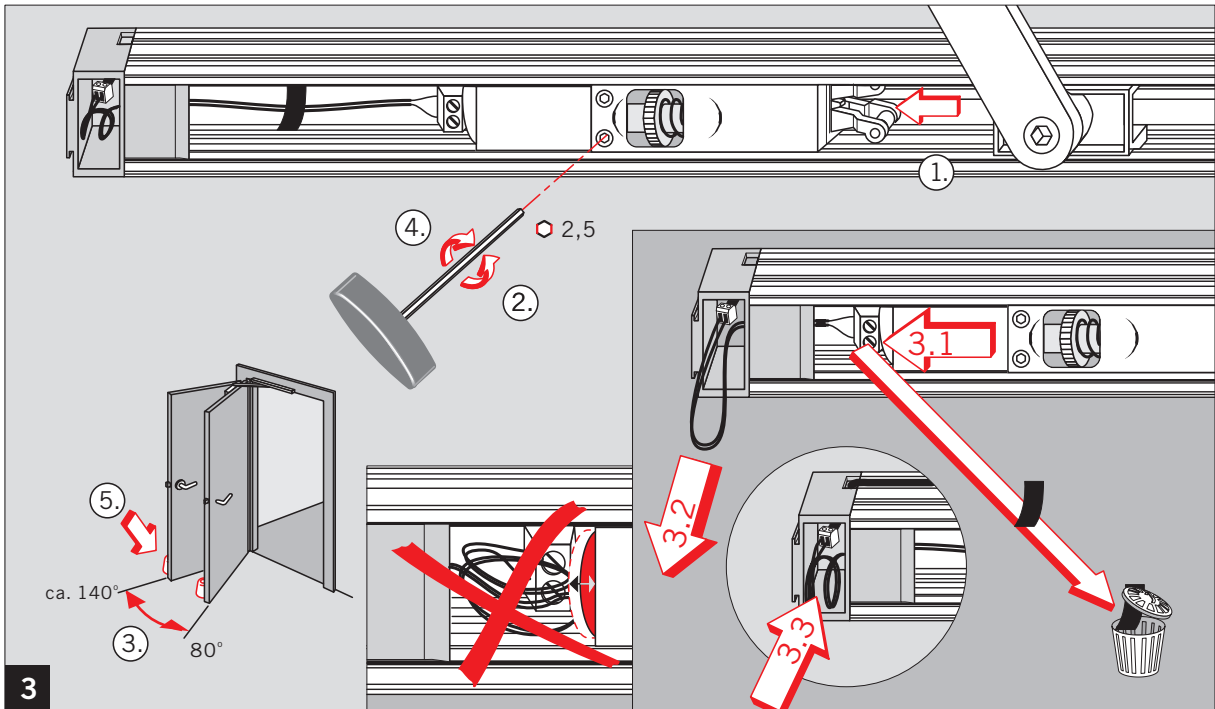
CE	DORMA GmbH + Co. KG Postfach 4009 58 247 Ennepetal EN 1155:1997+A1:2002	3	8	3-5	1	1	3
		0432-CPD-0025					

DOP\_0073



2

# G-EMF



Änderungen vorbehalten  
Subject to change without notice