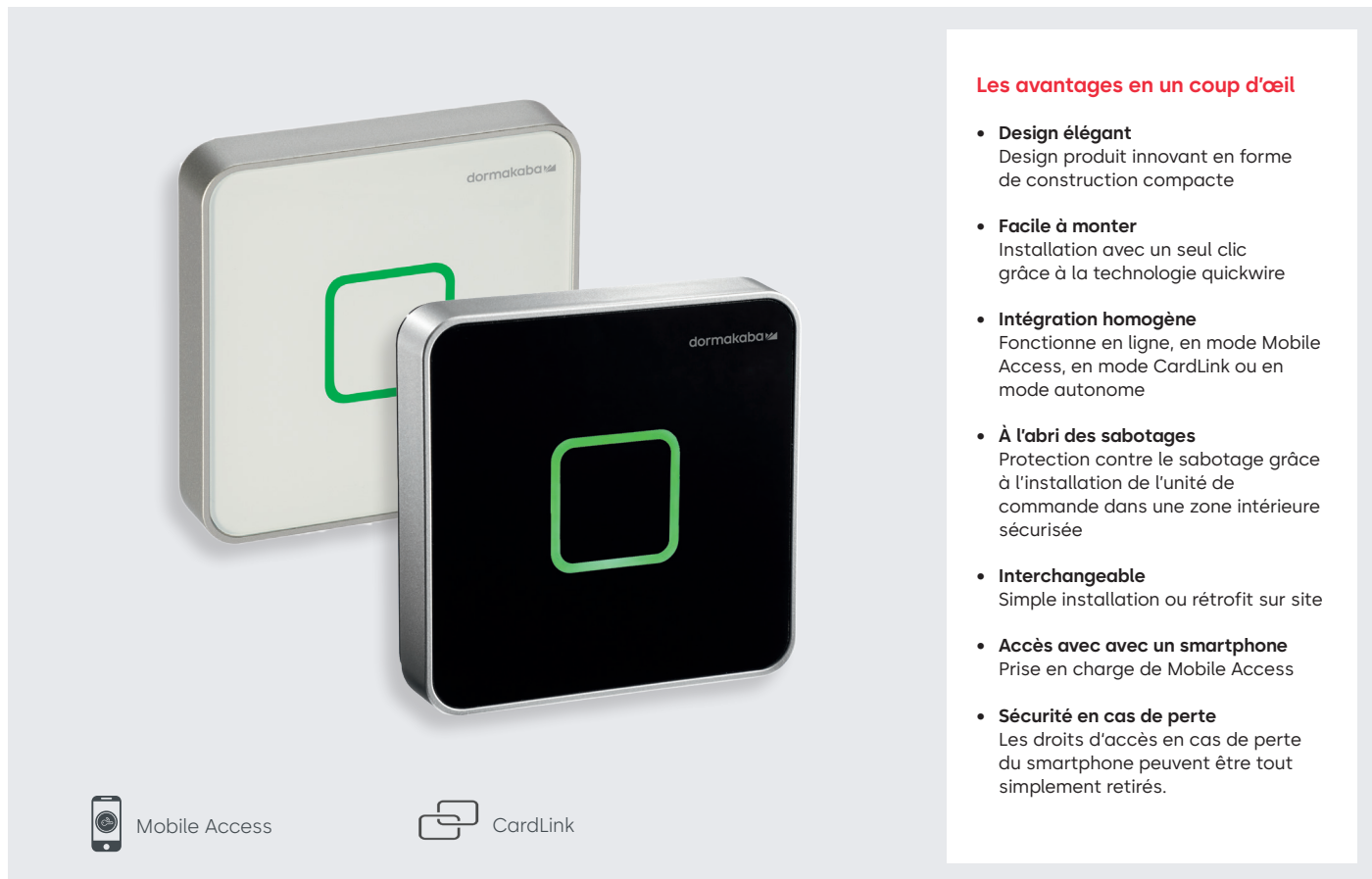


# Antenne de lecture dormakaba 90 01



## Les avantages en un coup d'œil

- **Design élégant**  
Design produit innovant en forme de construction compacte
- **Facile à monter**  
Installation avec un seul clic grâce à la technologie quickwire
- **Intégration homogène**  
Fonctionne en ligne, en mode Mobile Access, en mode CardLink ou en mode autonome
- **À l'abri des sabotages**  
Protection contre le sabotage grâce à l'installation de l'unité de commande dans une zone intérieure sécurisée
- **Interchangeable**  
Simple installation ou rétrofit sur site
- **Accès avec un smartphone**  
Prise en charge de Mobile Access
- **Sécurité en cas de perte**  
Les droits d'accès en cas de perte du smartphone peuvent être tout simplement retirés.

## La solution d'accès sécurisée

L'antenne de lecture dormakaba 90 01 est généralement séparée de l'unité de commande. Indépendamment du site de montage, l'unité de commande correspondante peut être installée dans un local à l'abri des sabotages. La communication entre l'antenne et l'unité de commande dormakaba correspondante est cryptée et garantit ainsi une sécurité optimale.

## Échange en un clic

Grâce à la technologie innovante quickwire, l'installation est rapide et efficace. La mise à niveau d'une antenne de lecture 90 01 vers une 90 01 avec l'option BLE est très simple et ne nécessite

aucune modification de câblage grâce à la technologie quickwire. Votre infrastructure existante peut ainsi être préservée, ce qui assure la sécurité de votre investissement.

## La fonctionnalité

Les collaborateurs peuvent s'identifier grâce à un badge, un porte-clés ou un smartphone. Le symbole lumineux et le signal acoustique indiquent au collaborateur la décision d'accès de manière visuelle et acoustique.

## Domaines d'application

L'antenne de lecture dormakaba 90 01 est conçue pour des conditions ambiantes difficiles, permettant ainsi une utilisation à l'intérieur et à l'extérieur. La surface résistante aux rayures, le design esthétique et la gamme de produits homogène garantissent en outre votre investissement.

### Design produit innovant

L'antenne de lecture possède un design innovant composé d'un cadre en argent et d'une plaque frontale en noir brillant.

### Guidage utilisateur intuitif

Un signal acoustique ainsi qu'un symbole lumineux (rouge/vert) de forme de carré indiquent à l'utilisateur la décision d'accès. Le média d'accès est présenté sans contact devant le symbole lumineux. Lors de l'utilisation de Mobile Access le téléphone portable sert de moyen d'identification. Des autorisations peuvent être attribuées à l'utilisateur/téléphone mobile à cette fin. Le processus d'identification est contrôlé via une application dormakaba et le cloud LEGIC.

### Montage

L'unité de saisie peut être montée à l'intérieur ou dans une zone extérieure protégée sur différents supports ainsi que directement sur du métal. Elle est construite pour le montage de câbles en applique avec cadre d'écartement ainsi que pour montage de câbles encastrés avec paroi arrière. L'antenne peut ainsi être montée directement sur le mur ainsi que sur des boîtiers encastrés. La technologie quickwire permet une installation sûre et rapide.

### Technologie quickwire:

Grâce à la nouvelle technologie quickwire, le câblage complet s'effectue séparément de l'électronique sur la paroi arrière ou le cadre d'écartement. L'électronique n'est encliquetée que lors de la mise en service. Ce concept très pratique facilite le montage (Installation en 1 clic).

### Compatibilité

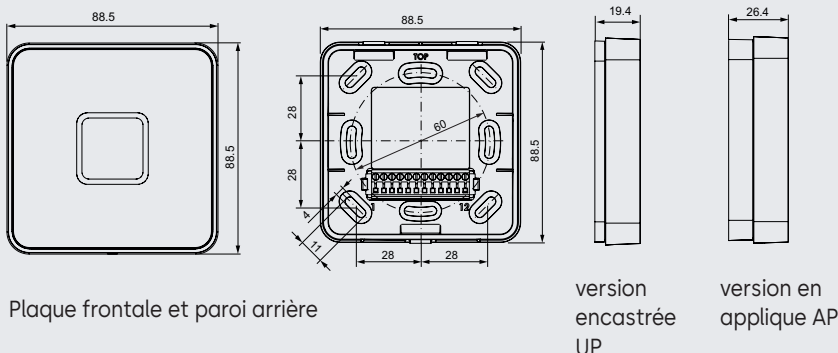
L'antenne de lecture dormakaba 90 01 est utilisée avec les unités de commande dormakaba suivantes:

- Gestionnaire d'accès dormakaba 92 xx
- Gestionnaire de porte dormakaba 91 15
- Gestionnaire de porte dormakaba 91 25

**Remarque:** L'étendue des fonctions effectivement disponibles du produit est dépendante du contexte du système dans lequel il est utilisé et si le modèle 9001-K5 ou 9001-K6 est sélectionné.

Unité de saisie dormakaba 90 01

Vue latérale



Plaque frontale et paroi arrière

version encastrée UP

version en applique AP

### Données techniques

#### Optionen

- RFID et accès mobile NFC
- RFID et accès mobile NFC et BLE

#### Connexion

- Communication via câble coaxial avec 50 Ω (recommandé RG 174/U)

#### Conditions ambiantes

- Température: - 25 °C à +70 °C
- Humidité de l'air : de 0 à 95 %, sans condensation
- Protection: IP54 (avec paroi arrière & mousse d'étanchéité) IP40 (avec cadre d'écartement)

#### Forme de construction / Matériau

- Paroi arrière/Cadre d'écartement: Matériau: PC/ABS  
Couleur: RAL 9005 (noir), RAL 9016 (blanc)
- Cadre: Matériau: PC/ABS  
Couleur: RAL 9006, NCS S2502-B
- Plaque frontale: Matériau: Film polyester Autotex sur PMMA  
Couleur: RAL 9005 (noir), RAL 9016 (blanc)

#### Dimensions (l x h x p)

- avec paroi arrière: 88,5 x 88,5 x 19,4 mm
- avec cadre d'écartement: 88,5 x 88,5 x 26,4 mm

Pour plus de détails et de données de commande, consulter les catalogues dormakaba correspondants ou les descriptions du système.

Sous réserve de modifications techniques.  
© 2023 dormakaba. Version 08/2023



### Avez-vous des questions ? Nous serons heureux de vous conseiller.

dormakaba Belgium N.V. | Monnikenwerwe 17-19 | BE-8000 Brugge | T +32 50 45 15 70 | info.be@dormakaba.com | www.dormakaba.be  
dormakaba France S.A.S. | 2-6 place du Général de Gaulle | FR-92160 Antony | T +33 1 41 94 24 00 | marketing.fr@dormakaba.com | www.dormakaba.fr  
dormakaba Luxembourg SA | Duchscherstrooss 50 | LU-6868 Wecker | T +352 26710870 | info.lu@dormakaba.com | www.dormakaba.lu  
dormakaba Suisse SA | Chemin de Budron A5 | CH-1052 Le Mont-sur-Lausanne | T +41 848 85 86 87 | info.ch@dormakaba.com | www.dormakaba.ch