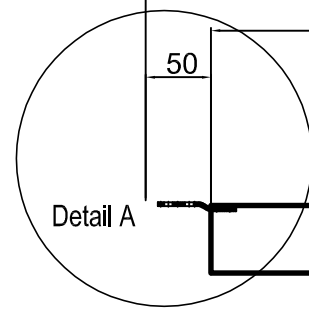
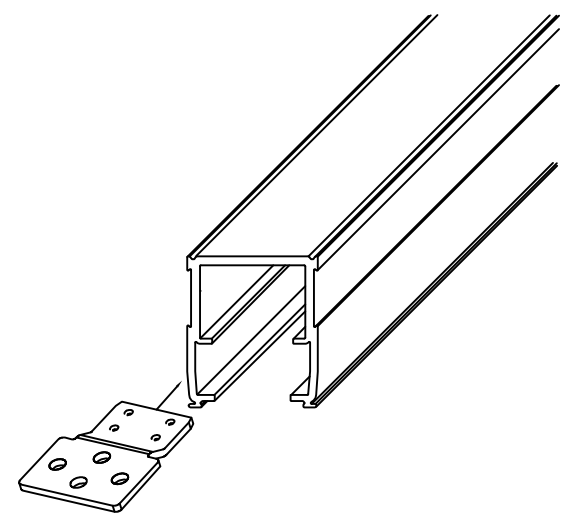
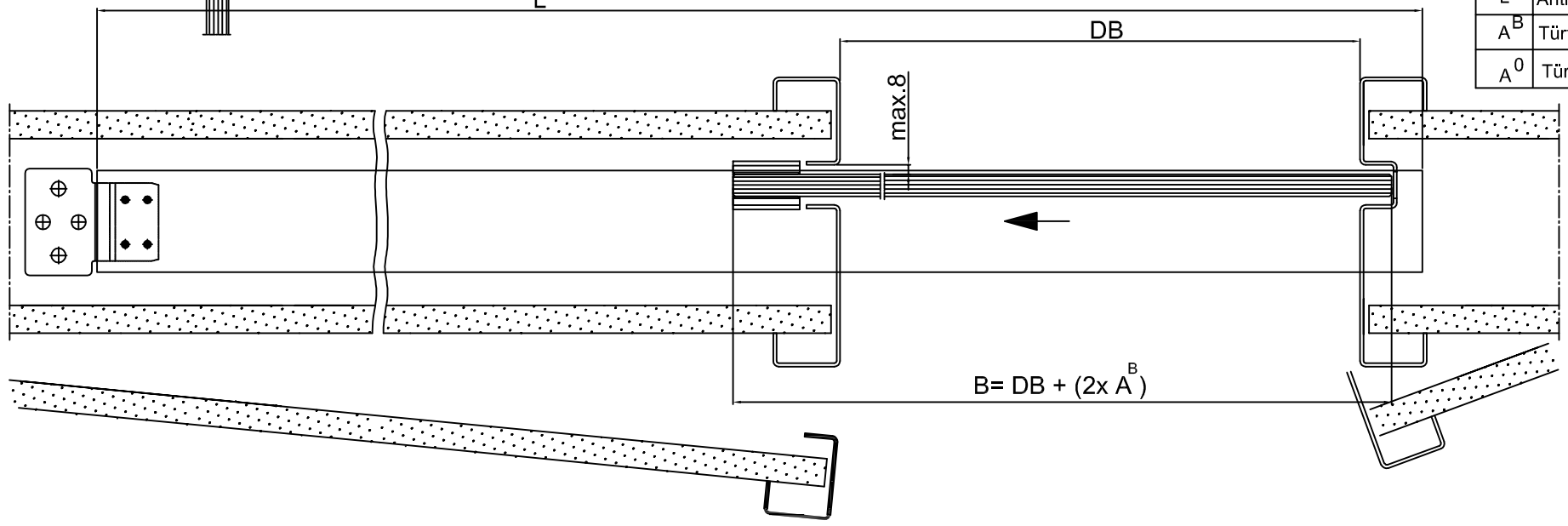
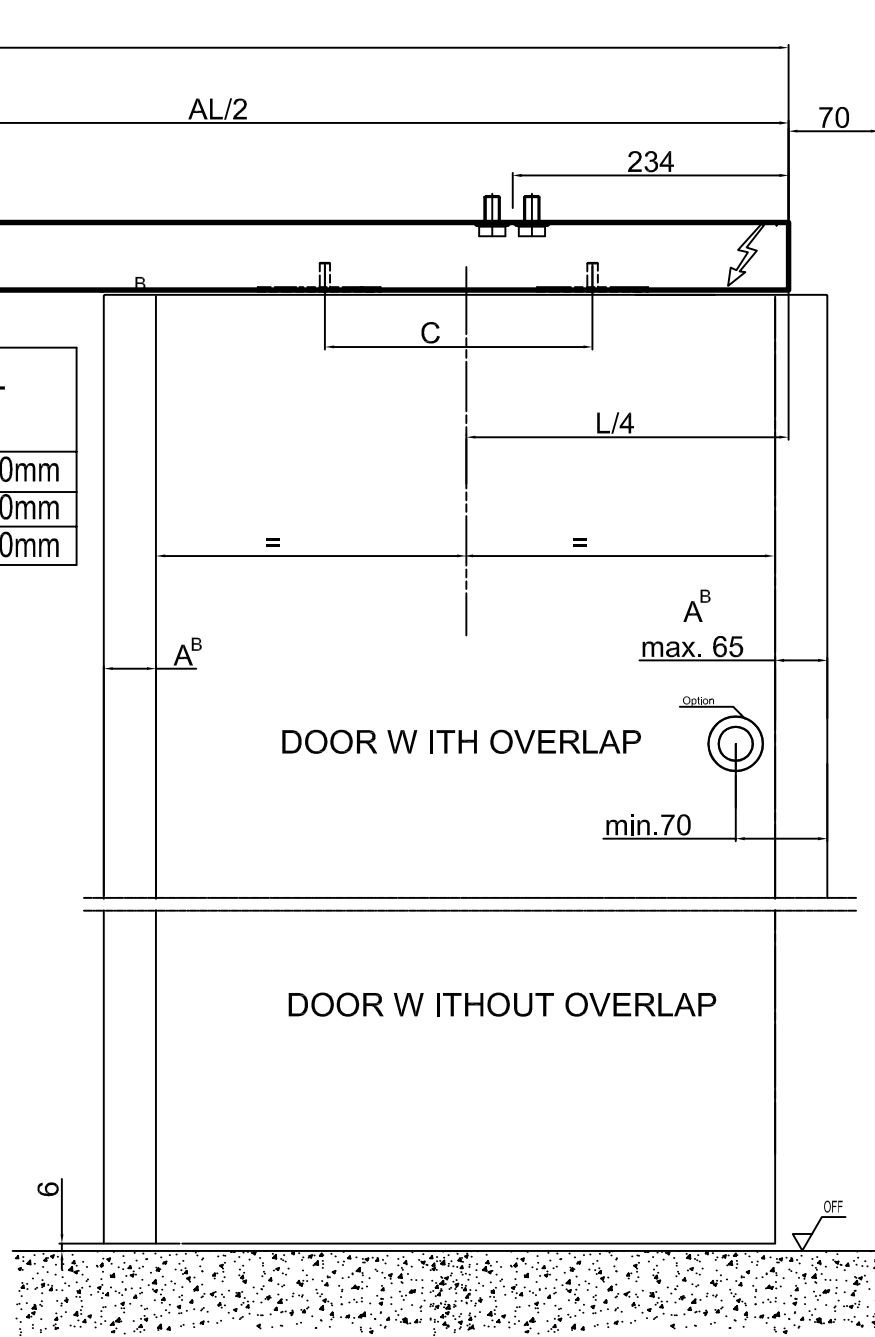
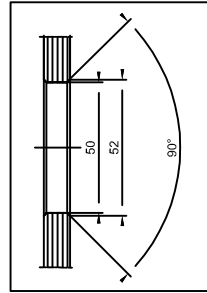
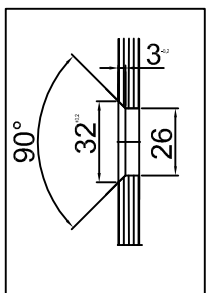
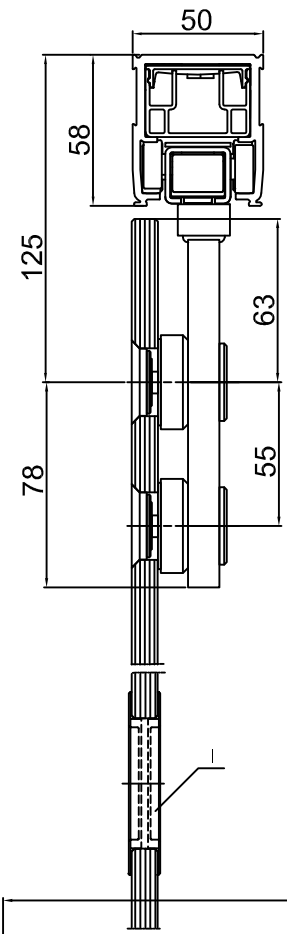
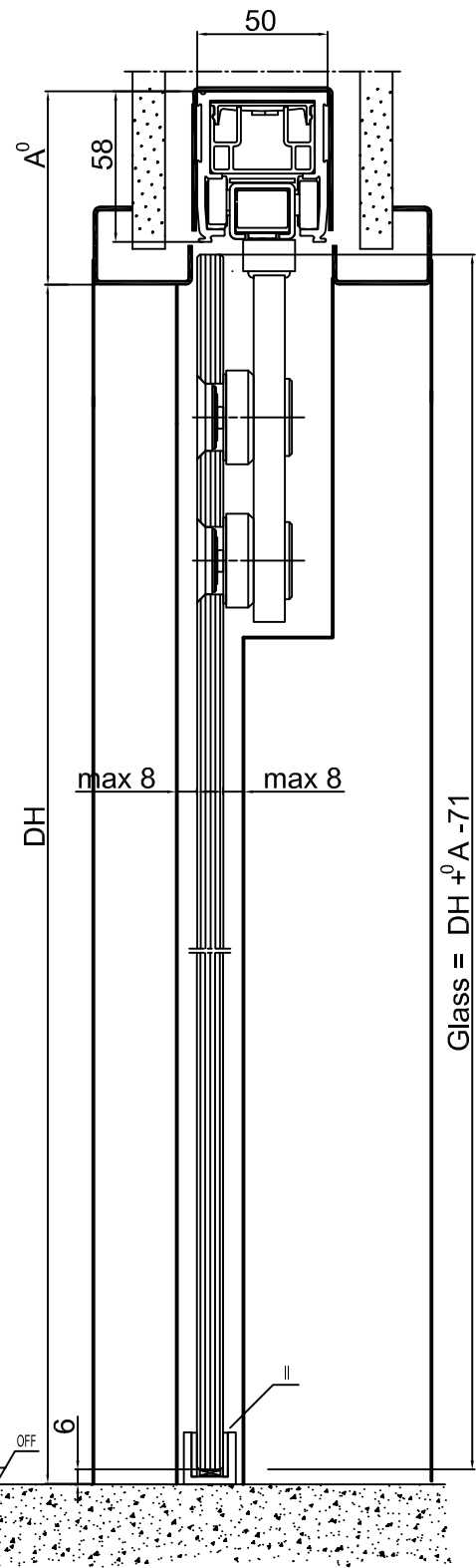


LV1 / LV2 / LV3



Antriebsprofil
Operator profile

CS80	DB min.	LV	L/4	C	L
Magneo					
Set 875	700mm	LV1 1870mm	437,5mm	575mm	1750mm
Set 1000	835mm	LV2 2120mm	500 mm	700mm	2000mm
Set 1125	945mm	LV3 2370mm	562,5mm	825mm	2250mm



CS 80 Magneo MANET single point fixing

1 - fluegelig 1 - leaf		1 - fluegelig 1 - leaf	
Set 875	DB 700 - 810 / 830	Auf Wand Montage / On Wall Mounting	Set 875 LV 1 = 1840 mm
Set 1000	DB 835 - 935 / 960		Set 1000 LV 2 = 2090 mm
Set 1125	DB 945 - 1060/1085		Set 1125 LV 2 = 2340 mm
Gewicht / weight		In Wand Montage / In Wall Mounting	
Set 875	20 kg - 80 kg	Set 875	LV 1 = 1870 mm
Set 1000	20 kg - 80 kg	Set 1000	LV 2 = 2120 mm
Set 1125	20 kg - 80 kg	Set 1125	LV 3 = 2370 mm

H	Tuerfluegelhoehe	door panel height
B	Tuerfluegelbreite	door panel width
I	Griffmuschel	Recessed door grip
II	Bodergleiter	Floor guide
III	Anschlag bauseits	Profile on side
OFF	Oberkante Fertigfussboden	finished floor Level FFL
DB	Durchgangsbreite	passage width
LV	Anlagenaussenmass	total width
DH	Lichte Durchgangshoehe	passage height
F	Fahrweg	Driving path
L/4	Bezugslinie	Reference line
C	Mittenabstand Aufhaengepunkte	Centre to centre distance fixing points
L	Antriebslaenge	Operator length
A ^B	Tuerfluegelueberstand	Door overlap
A ⁰	Tuerfluegelueberstand vertikal	Door overlap vertical

rechts wie gezeichnet
links spiegelbildlich

right-hand execution as per drawing
left-hand execution mirror image

2	1	0	1	1	1	1	1	1	1
Bezeichnung	CS 80 Magneo	Datum	01/2009	Version	01	Werkstoff		Ursprung	CS 80 Magneo
Gezeichnet		Geprueft		Freigegeben		Ursprung		Ursprung	
Gezeichnet		Geprueft		Freigegeben		Ursprung		Ursprung	