



Bodentürschließer BTS 84

Der wirtschaftliche Bodentürschließer speziell für Pendeltüren

Besonders flache Bauform. Wahlweise mit Feststellung.

Ganz auf die speziellen Erfordernisse von Türschließern für Pendeltüren zugeschnitten, überzeugt der BTS 84 auch durch seine besonders flache Bauform und den hieraus resultierenden optimalen Einbaumöglichkeiten. Mit zwei zur Wahl stehenden Schließbereichen und entsprechender Schließerausführung wird der BTS 84 praktisch allen Anforderungen gerecht. Seine stets zuverlässige Funktion ist durch gesicherte Qualität verbrieft.

Zertifiziert nach ISO 9001.

Vorteile Punkt für Punkt

Für den Handel

- Überzeugend günstiges Preis-Leistungsverhältnis.
- Für Sonderanforderungen auch mit starker und schwacher Feder.

Für den Verarbeiter

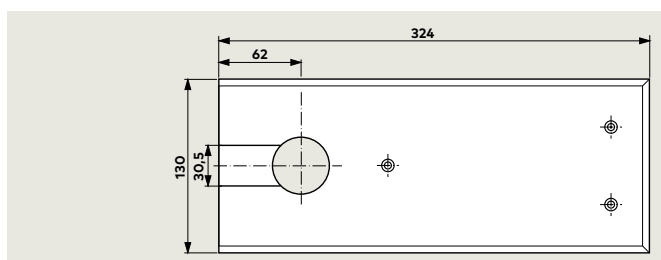
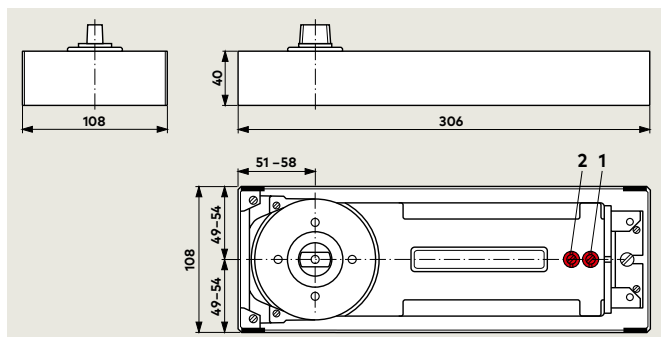
- Problemloser Einbau dank besonders flacher Bauform.
- Leichte Anpassung an individuelle Anforderungen durch einstellbare Schließbereiche von 130° bis 0° und 130° bis 20°.
- Einfache Anpassung – auch nachträglich – an bauliche Gegebenheiten durch austauschbare Steckachsen.

Für den Planer

- Unsichtbarer Einbau.
- Minimale Bodenausnehmung.
- Bewährte, robuste Konstruktion für Türgewichte bis 100 kg.

Für den Anwender

- Temperaturunabhängiger, konstanter Bewegungsablauf.
- Hoher mechanischer Wirkungsgrad für bequeme Türbegehung mit relativ niedrigem Kraftaufwand.
- Wahlweise integrierte konstante Feststellung.



Daten und Merkmale		BTS 84		
Schließkraft		EN 2	EN 3	EN 4
Allgemeine Türen und Außentüren ^{1) 2)}	≤ 850 mm	●	-	-
	≤ 950 mm	-	●	-
	≤ 1100 mm	-	-	●
Schließgeschwindigkeit über Ventile stufenlos einstellbar			●	
Öffnungsdämpfung			-	
Schließverzögerung			-	
Konstante Feststellung 90° Öffnungswinkel			○	
Gewicht in kg, ca			5,0	
Abmessungen in mm	Länge	306		
	Breite	108		
	Höhe	40		
Türschließer geprüft nach EN 1154			●	
CE Kennzeichnung für Bauprodukte (Produkte mit werkseitiger Feststellung erhalten keine CE-Kennzeichnung)		-	●	●

● ja – nein ○ Option

¹⁾ Für besonders hohe und schwere sowie ständig gegen starken Winddruck schließende Türen sollte der Schließer mit dem nächsthöheren Schließmoment oder der dormakaba BTS 80 gewählt werden.

²⁾ Max. Öffnungswinkel 130°.

Bei Türen, die sich über 130° öffnen lassen, Türstopper erforderlich.

- 1 Ventil zur Einstellung der Schließgeschwindigkeit 130° – 0°
- 2 Ventil zur Erhöhung der Schließgeschwindigkeit 130° – 20°

Universaldeckplatte

Wahlweise Edelstahl Rostfrei oder Messing matt gebürstet.

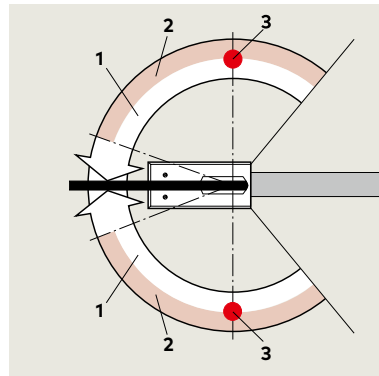
Serienmäßige und optionale Funktionen

Schließbereiche

Der Schließer hat 2 einstellbare Schließbereiche:
 - Ventil 1 – Bereich 130° – 0°
 - Ventil 2 – Mit diesem Ventil kann die Schließgeschwindigkeit zwischen 130° und 20° schneller eingestellt werden.

Konstante Feststellung

Mit Hilfe der konstanten Feststellung (Option) kann die Tür bei einem Öffnungswinkel von 90° festgestellt werden.



- 1 Erster einstellbarer Schließbereich (130° – 0°)
- 2 Zweiter einstellbarer Schließbereich (130° – ca. 20°)
- 3 Konstante Feststellung bei 90° (Option)

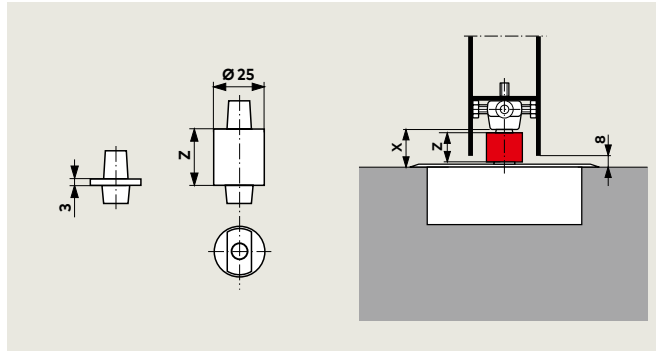
Zubehör

Anwendungen und Montage, Türhebel und Zapfenbänder

Siehe Technische Information „Zubehör für Bodentürschließer“.

Steckachsen

Mit Hilfe von Austauschsteckachsen lässt sich das Bodenspiel bei Bedarf (Türen mit Schwellen, mit Teppich ausgelegte Fußböden o. ä.) vergrößern. Sonderausführungen auf Anfrage: z. B. Flachkant, 3° versetzt, Vierkant und Steckachsen für nicht dormakaba spezifisches Zubehör.



Vergussmasse dormakaba 2300

Zum Ausfüllen der Hohlräume zwischen Schließergehäuse und Zementkasten zum Schutz gegen das Eindringen von Feuchtigkeit (laut VOB u. a. für Feuchträume vorgeschrieben).

Berechnung der erforderlichen Achsverlängerung = **X** – Bodenspiel (normal 8 mm)
 zur Kontrolle: Bundhöhe **Z** – 3mm = Achsverlängerung

Lieferumfang und Zubehör

		normal	Verlängerte Steckachsen (Verlängerung in mm)													Universaldeckplatte Vergussmasse		
			0	5	7,5	10	12,5	15	20	25	28	30	35	40	45	50	Edelstahl Rostfrei	Messing matt geb.
Bodenschließer BTS 84 einschl. Zementkasten und normaler Steckachse	Bodenschließer BTS 84 einschl. Zementkasten ohne Steckachse	45200401	45200402	45200403	45200404	45200419	45200405	45200406	45200407	45200414	45200408	45200409	45200410	45200411	45200412	46700022	46700023	45090086
Normalausführung																		
EN 2 81125002	EN 2 81125001	△	△	△	△	△	△	△	△	△	△	△	△	△	△	△	△	△
EN 3 81110002	EN 3 81110001	△	△	△	△	△	△	△	△	△	△	△	△	△	△	△	△	△
EN 4 81100002	EN 3 81100001	△	△	△	△	△	△	△	△	△	△	△	△	△	△	△	△	△
Mit konstanter Feststellvorrichtung 90°																		
EN 2 81225002	EN 2 81225001	△	△	△	△	△	△	△	△	△	△	△	△	△	△	△	△	△
EN 3 81210002	EN 3 81210001	△	△	△	△	△	△	△	△	△	△	△	△	△	△	△	△	△
EN 4 81200002	EN 4 81200001	△	△	△	△	△	△	△	△	△	△	△	△	△	△	△	△	△

△ Zubehör

Ausschreibungstext

Bodentürschließer für Pendeltüren mit hydraulisch voll kontrolliertem Schließablauf ab ca. 130°, einschließlich Zementkasten und austauschbarer Steckachse.

Ausführung

- Normalausführung
- mit konstanter Feststellvorrichtung 90°

Größe

- EN 2
- EN 3
- EN 4

Zubehör

- Deckplatte
- Edelstahl Rostfrei
- Messing matt gebürstet
- verlängerte Steckachse, ... mm verlängert
- Vergussmasse

Fabrikat: dormakaba BTS 84



Unser Nachhaltigkeitsengagement

Wir setzen uns entlang unserer gesamten Wertschöpfungskette für eine nachhaltige Entwicklung ein und behalten dabei unsere ökonomische, ökologische und soziale Verantwortung gegenüber nachfolgenden Generationen stets im Blick.

Nachhaltigkeit auf Produktebene ist ein wichtiger und zukunftsorientierter Ansatz im Bauwesen. Um quantifizierte Daten über Umweltauswirkungen eines Produktes entlang dessen gesamten Lebenszyklus zu geben, stellt dormakaba Umwelt-Produktdeklarationen (Environmental Product Declaration, EPD), basierend auf ganzheitlichen Ökobilanzen, bereit.

Die vollständige EPD steht auf www.dormakaba.com zum Download zur Verfügung.



Türtechnik



Systemlösungen Zutritt und Zeit



Mechanische Schliesssysteme



Hotelzutrittssysteme



Automatische Türsysteme



Glassysteme



Hochsicherheits- schlösser



Services

dormakaba Deutschland GmbH

DORMA Platz 1
DE-58256 Ennepetal
T +49 2333 793-0
info.de@dormakaba.com
www.dormakaba.de

dormakaba Luxembourg SA

Duchscherstrooss 50
LU-6868 Wecker
T +352 26710870
info.lu@dormakaba.com
www.dormakaba.lu

dormakaba Austria GmbH

Ulrich-Bremi-Strasse 2
AT-3130 Herzogenburg
T +43 2782 808-0
office.at@dormakaba.com
www.dormakaba.at

dormakaba Schweiz AG

Lerchentalstrasse 2a
CH-9016 St. Gallen
T +41 848 85 86 87
info.ch@dormakaba.com
www.dormakaba.ch